

پودمان پنجم

تابلو برق مطلوب شبکه



## واحد یادگیری ۵

### آیامی دانید:

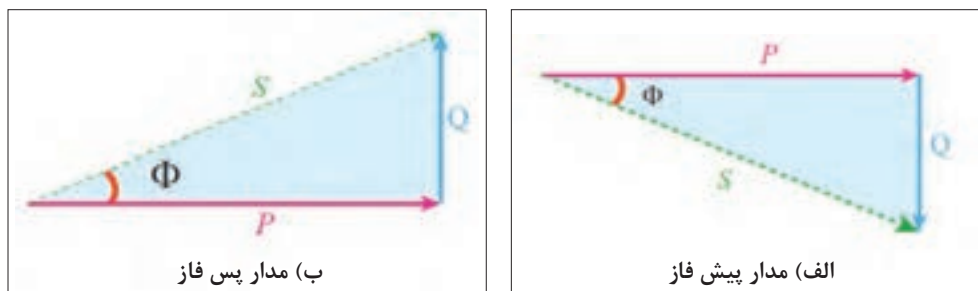
- تابلو بانک خازنی چیست و از چه اجزایی تشکیل شده است؟
- ضرورت کاربرد تابلو بانک خازنی در شبکه برق چیست؟
- مبنای انتخاب و اتصال موتور الکتریکی به اینورتر چیست؟
- راه‌اندازی موتور الکتریکی با اینورتر چه مزایایی دارد؟
- چگونه می‌توان موتور الکتریکی را با اینورتر راه‌اندازی کرد؟

### استاندارد عملکرد

در این پودمان هنرجویان قادر خواهند شد در واحد ۵ یادگیری ابتدا توان غیر مؤثر را برآورد کنند و قطعات موردنیاز بانک خازنی را به‌دست آورند. در واحد یادگیری ششم هنرجویان راه‌اندازی نرم موتورهای الکتریکی با استفاده از اینورتر را فرا گرفته و پس از جانمایی و نصب قطعات تابلو مطابق نقشه، آزمایش صحت عملکرد تابلو را به کمک هنرآموز محترم انجام دهند.

## مقدمه

توان ظاهری مورد نیاز وسایل الکتریکی مانند موتورهای الکتریکی، مدارهای روشنایی، و رایانه‌ها از دو مؤلفه مؤثر (اکتیو) و غیرمؤثر (راکتیو) تشکیل شده است. توان غیر مؤثر برای درک جریان خازنی بسیار مهم است. مصرف‌کننده‌های اهمی مانند گرمکن‌های برقی (هیترها) تنها به توان مؤثر نیاز دارند. برخی بارها مانند موتورهای القایی به هر دو توان مؤثر و غیرمؤثر نیاز دارند (شکل ۱).



شکل ۱- مثلث توان

توان مؤثر یا اکتیو، توانی است که توسط مصرف‌کننده به کار مفید تبدیل می‌شود واحد اندازه‌گیری توان مؤثر (P) وات (W) می‌باشد. توان راکتیو، توانی است که در بارهای القایی، شارمغناطیسی مورد نیاز را تولید می‌کند. واحد اندازه‌گیری و توان غیرمؤثر (Q) وار (VAR) می‌باشد.



شکل ۲- تابلو بانک خازنی

گرچه توان غیرمؤثر به کار مفید تبدیل نمی‌شود اما محیط تبدیل انرژی به کار را فراهم می‌آورد. برخی تجهیزات برای راه‌اندازی به توان غیر مؤثر نیاز دارند. تأمین توان غیر مؤثر از طرف شبکه برق میسر می‌باشد. چنانچه مصرف این توان بیش از مقدار متداول تحویل از سوی شبکه برق باشد، هزینه آن به صورت ماهانه به همراه ضرایبی تحت عنوان ضریب بدی مصرف (جریمه) در قبوض برق آورده می‌شود. اما چنانچه این توان در محل مصرف توسط خازن تأمین شود، با سرمایه‌گذاری مناسبی می‌توان هزینه مربوط به توان غیرمؤثر را از قبوض برق حذف کرد و به این ترتیب به دلیل عدم پرداخت هزینه بابت خرید توان غیرمؤثر از شبکه، خازن موجب سودآوری و کاهش هزینه‌های مصرف‌کننده خواهد شد. بنابراین خازن به عنوان یک تجهیز تأمین‌کننده توان راکتیو، اهمیت به‌سزایی برای مصرف‌کنندگان برق دارد (شکل ۲).



**بانک خازنی:** بانک خازنی، شامل تعدادی خازن، تجهیزات قطع و وصل و تجهیزات حفاظتی است. این مجموعه داخل یک تابلو نصب می‌شود (شکل ۵).



شکل ۵- نمونه‌ای از بانک خازنی

برخی موارد به دلیل کم و زیاد شدن تعداد وسایل الکتریکی که منجر به تغییرات مقدار توان غیرمؤثر می‌شود، قطع و وصل شدن خازن متناسب با نیاز مصرف کننده ضروری می‌باشد. حتی برای مصرف کنندگان بزرگ نیاز به خازن‌های زیاد برای تأمین توان غیرمؤثر می‌باشد. برای رسیدن به آن ظرفیت‌های زیاد، استفاده از چند خازن به صورت موازی، استفاده می‌شود.



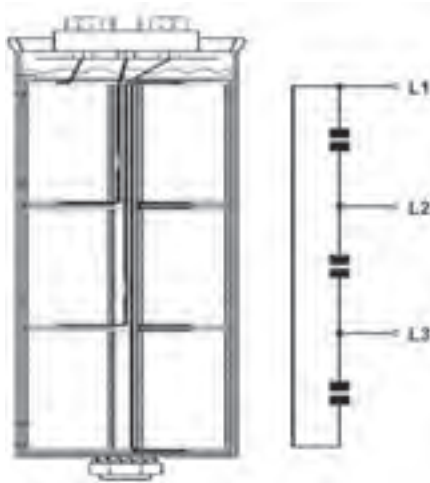
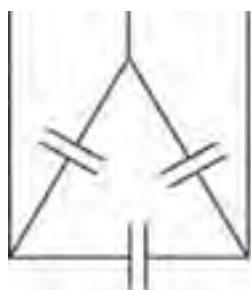
شکل ۶- رگولاتور اصلاح ضریب توان

**رگولاتور (تنظیم کننده):** برای تنظیم ظرفیت خازن‌ها به منظور تأمین توان غیرمؤثر از رگولاتور اصلاح ضریب قدرت استفاده می‌شود. به عبارت دیگر اگر نیاز باشد خازن‌ها متناسب با کم و زیاد شدن توان غیرمؤثر مصرف کننده وارد مدار شوند نیاز به قطعه الکتریکی دیگری می‌باشد که با اندازه‌گیری توان غیرمؤثر مصرف کننده، دستور قطع و وصل کنتاکتورها را صادر نماید. این کار باعث تأمین توان غیرمؤثر به مقدار نیاز توسط خازن می‌شود. رگولاتور در تابلو بانک خازنی نصب می‌شود (شکل ۶).

## تجهیزات بانک خازنی:

بانک خازنی از تجهیزات مختلفی نظیر کنتاکتور، خازن، فیوز و رگولاتور تشکیل شده است.  
**خازن:** نمای داخلی خازن یونیت در شکل (۷) دیده می‌شود. در این شکل سه عدد خازنی به صورت اتصال مثلث در درون یک استوانه فلزی قرار گرفته و از سه رأس مثلث سه اتصال برای وصل شدن به ولتاژ سه فاز بر روی خازن تعبیه شده است.

نماد خازن در نقشه‌های الکتریکی به صورت تکفاز و سه فاز نشان داده شده است. (شکل ۸) انتخاب خازن براساس ظرفیت پله مورد نیاز در سطح ولتاژ شبکه را نشان می‌دهد. به عنوان نمونه چنانچه یک بانک خازنی ۱۰۰ کیلوواری از ترکیب ۴ پله ۲۵ کیلوواری در سطح ولتاژ ۴۰۰ ولت مورد نیاز باشد، یک خازن ۲۵ کیلوواری در سطح ولتاژ ۴۰۰ ولت و یا دو عدد خازن ۱۲/۵ کیلوواری ۴۰۰ ولتی می‌تواند برای هر پله استفاده شود (جدول ۲).



شکل ۸- نماد بانک خازنی در نقشه‌های الکتریکی

شکل ۷- نمای داخلی یک خازن خشک استوانه‌ای

باید در نظر داشت که استفاده از یک خازن ۲۵ کیلووار ارزان‌تر از دو خازن ۱۲/۵ کیلووار است. چرا؟

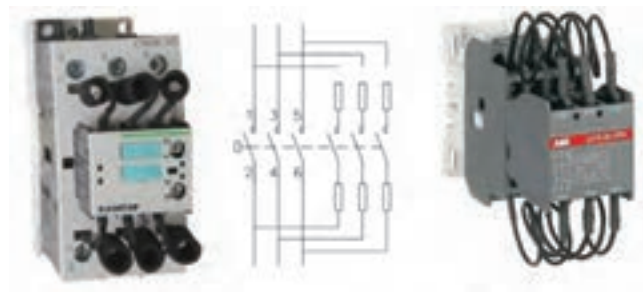
توجه



جدول ۲- پله بندی بانک خازنی

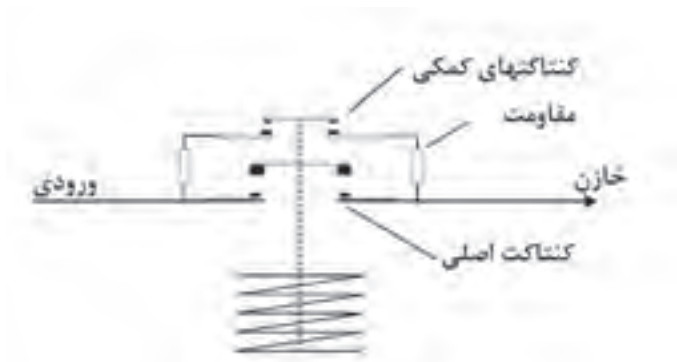
مراحل پله	پله ۱	پله ۲	پله ۳	پله ۴
ظرفیت بانک خازنی	۲۵kvar			
	۱۲/۵ kvar	۱۲/۵ kvar		
مجموع ظرفیت	۱۰۰ kvar			

اگر از دو خازن ۱۲/۵ کیلوواری برای یک پله استفاده شود هنگام صدمه احتمالی یک خازن، نصف ظرفیت آن پله از دست خواهد رفت. درحالی که برای پله ۲۵ کیلوواری تمام ظرفیت پله از دست خواهد رفت. به علاوه به دلیل مساحت جانبی بیشتر دو خازن ۱۲/۵ کیلوواری به یک خازن ۲۵ کیلوواری، تبادل حرارتی با محیط بیشتر خواهد بود که به افزایش طول عمر خازن و کاهش خطر صدمه دیدن خازن کمک زیادی خواهد کرد. ■ **کنتاکتورخازنی**: کنتاکتورهایی که برای قطع و وصل خازن، درون بانک خازنی استفاده می شود، کنتاکتور خازنی نامیده می شود. ظاهر این نوع کنتاکتورها نیز متفاوت با کنتاکتورهای دیگر است (شکل ۹).



شکل ۹- نمونه کنتاکتور خازنی

کنتاکتورهای خازنی نشان داده شده در شکل ۹ دارای تعدادی سیم به صورت پیچیده شده در قسمت بالا و پایین هستند. این سیمها در واقع مقاومت اهمی هستند. با بررسی دقیق شمای داخلی کنتاکتور خازنی می توان دید که قبل از بسته شدن کنتاکت اصلی کنتاکتور، کنتاکت های کمکی بسته شده و خازن همراه با مقاومت های محدودکننده جریان در قسمت بالایی و پایینی کنتاکتور وارد مدار شده و برق دار می شود و اندکی پس از آن، کنتاکت های کمکی از محل خود حرکت کرده و باز شده و کنتاکت اصلی بسته می شود و خازن به طور کامل وارد مدار می شود (شکل ۱۰).



شکل ۱۰- اتصالات داخلی کنتاکتور خازنی

اگر خازن ها مستقیم وارد مدار شود چه پیامدی خواهد داشت؟

سؤال



انتخاب کنتاکتور خازنی برای خازن‌ها براساس ظرفیت خازنی است که باید از طریق آن کنتاکتور قطع و وصل شود. به عنوان مثال برای یک خازن ۲۵ کیلوواری در سطح ولتاژ ۴۰۰ ولت باید از یک کنتاکتور ۲۵ کیلوواری با سطح ولتاژ ۴۰۰ ولت استفاده شود. البته سازندگان معتبر کنتاکتور، استفاده از کنتاکتور با یک شماره استاندارد بالاتر را توصیه می‌کنند. در واقع کنتاکتور ۳۰ کیلوواری با سطح ولتاژ ۴۰۰ ولت از نظر سازندگان کنتاکتور گزینه مناسب‌تری می‌باشد.



شکل ۱۱- کلید فیوز خودکار مینیاتوری سه فاز

■ **تجهیزات حفاظتی:** برای حفاظت از هر پله بانک خازن باید فیوز مناسب آن پله بین کنتاکتور و شبکه اصلی برق قرار بگیرد. کلید فیوزهایی که برای بانک خازنی استفاده میشود باید از نوع تندکار باشد (شکل ۱۱).

چنانچه در محل نصب بانک خازنی شبکه برق دارای ماکزیمم و می‌نیمم (پیک‌های) مختلفی باشد، استفاده از فیوز کندکار می‌تواند گزینه و جایگزین مناسبی باشد. نکته دیگر در انتخاب کلید فیوز، مقدار جریان آن است. طبق استاندارد IEC ۶۰۸۳۱

خازن توانایی تحمل اضافه جریان دائمی تا ۳۵ درصد را دارا می‌باشد. البته مقدار اضافه ولتاژ مجاز برای شبکه نیز ده درصد می‌باشد که این اضافه ولتاژ می‌تواند منجر به اضافه جریان شود. بنابراین با احتساب دو ضریب گفته شده ( $1/485 = 1/35 \times 1/1$ ) مقدار جریان فیوز حدوداً  $1/5$  برابر جریان خازن همان پله خواهد بود. البته برخی مقدار ترانس ظرفیت خازن که طبق استاندارد IEC تا ۱۰ درصد می‌باشد را نیز در نظر گرفته و ضریب  $1/65$  را برای جریان فیوز در نظر می‌گیرند. با ذکر یک مثال انتخاب جریان فیوز برای یک پله ۲۵ کیلوواری ۴۰۰ ولتی محاسبه می‌شود.

$$I_{\text{Capacitor}} = \frac{Q_C}{\sqrt{3} \times V_L} = \frac{25 \times 10^3}{\sqrt{3} \times 400} = 36A \rightarrow I_{\text{fuse}} = 1/5 \times 36 = 54A$$

با توجه به محاسبات بالا حداقل جریان فیوز انتخابی باید ۵۴ آمپر باشد اما به دلیل موجود نبودن کلید فیوز در این جریان محاسبه شده، نزدیک‌ترین فیوز، فیوز ۶۳ آمپر می‌باشد که برای این پله در نظر گرفته می‌شود.

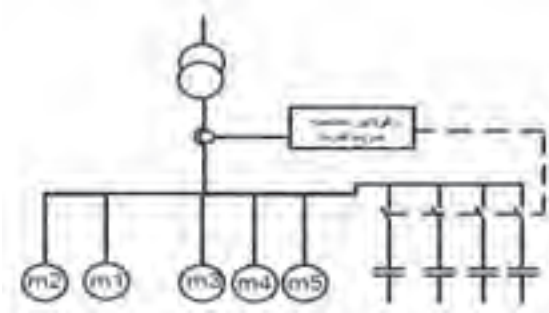
■ **رگولاتور:** رگولاتور اصلاح ضریب توان یکی از تجهیزات جداناپذیر بانک خازنی می‌باشد که با اندازه‌گیری مقدار مصرف توان راکتیو مصرف‌کننده، دستور قطع و وصل کنتاکتورها را صادر نماید. رگولاتورهای مختلفی از سوی شرکت‌های مختلف برای استفاده در بانک‌های خازنی ارائه می‌شوند. اما قبل از انتخاب رگولاتور مناسب باید بدانیم تجهیز مناسب باید چه ویژگی‌هایی داشته باشد.

### ویژگی‌ها و مزایای رگولاتور

**الف) تنظیم و شناسایی خودکار:** یکی از مهم‌ترین ویژگی رگولاتورها شناسایی خودکار می‌باشد. این ویژگی این امکان را فراهم می‌آورد که رگولاتور پس از نصب شدن در بانک خازنی و روشن شدن، به صورت



ترتیبی پله‌های بانک خازنی را قطع و وصل نموده و با دریافت مقدار جریان هر پله از ترانسفورماتور جریان، تخمینی از ظرفیت هر پله به دست می‌آورد. پس از اتمام قطع و وصل پله‌ها، متناسب با مقدار جریان غیرمؤثر مصرف‌کننده، فرمان وصل پله‌های مورد نیاز برای تأمین توان غیرمؤثر مصرف‌کننده را صادر می‌کند (شکل ۱۲).

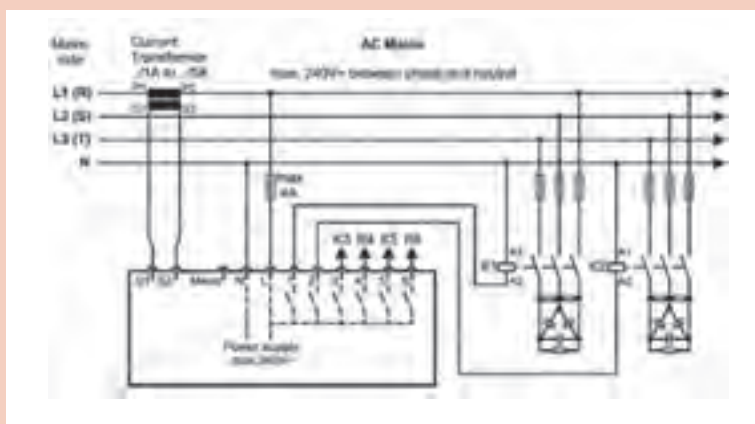


شکل ۱۲- رگولاتور

**ب) قطع و وصل دوره‌ای پله‌ها:** قطع و وصل دوره‌ای<sup>۱</sup> پله‌ها از ویژگی‌های مهم دیگر رگولاتورها می‌باشد که باید در انتخاب رگولاتور مدنظر قرار گیرد. همانطور که از نام این ویژگی برمی‌آید، این امتیاز را به بانک خازنی خواهد داد که تمامی پله‌های یکسان از نظر تعداد دفعات قطع و وصل و زمان در مدار بودن به صورت تقریبی با هم برابر باشند. در واقع پله‌های یکسان با هم مستهلک شوند. چنانچه یک بانک خازنی دارای دو یا سه پله ۲۵ کیلوواری باشد، تمامی پله‌ها از نظر زمانی و تعداد دفعات قطع و وصل با یکدیگر برابر باشند و به‌صورتی نباشد که یک پله بارها مورد استفاده قرار بگیرد و مستهلک شود در حالی که دیگر پله‌ها وارد مدار نشده باشند.

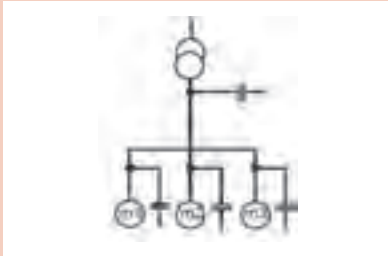
**ج) شناسایی پله‌های معیوب:** یکی دیگر از ویژگی مفید و لازم رگولاتورها شناسایی پله‌های معیوب و اعلام خرابی آنها، قطع کردن پله‌های بانک خازنی در هنگام اضافه جریان‌های ناشی از هارمونیک و محدوده تغییر ضریب توان مطلوب می‌باشد.

در نقشه شکل ۱۳ محل نصب رگولاتور را مشخص کنید و عملکرد مدار را تفسیر و به کلاس ارائه نمایید.



شکل ۱۳- نقشه تک خطی یک بانک خازنی

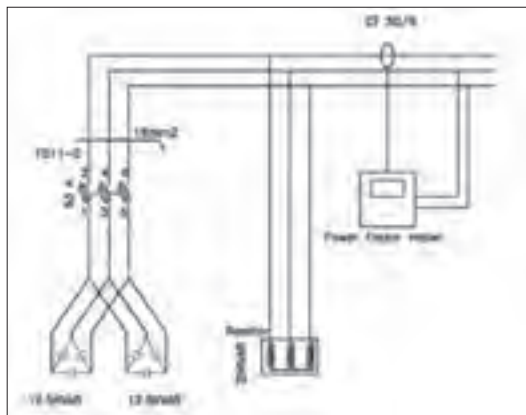




شکل ۱۴- جبران سازی نقطه‌ای یا محلی

### جبران سازی نقطه‌ای یا محلی

هدف از انجام این جبران سازی، بررسی و مشاهده اثر خازن گذاری در یک نقطه از مصرف شبکه است. همچنین اندازه‌گیری کاهش مقدار جریان و بهبود ضریب توان بعد از خازن گذاری است (شکل ۱۴). برای انجام این کار ابتدا باید با توجه به تجهیزات آورده شده مدار قدرت زیر را ببندید.



شکل ۱۵- مدار قدرت جبران سازی نقطه

### تجهیزات مورد نیاز:

- راکتور
- کلید فیوز
- کسینوس فی متر
- آمپر متر

مطابق شکل (۱۵) از یک سلف یا راکتور به‌عنوان بار مصرف کننده راکتیو استفاده کنید. در ادامه با کمک خازن، توان غیرمؤثر در همان محل تأمین می‌شود و ضریب توان افزایش می‌یابد.

توجه



به دلیل عدم وجود بار اهمی، اندازه‌گیری ضریب توان توسط دستگاه با خطا همراه خواهد بود.

**مراحل انجام کار:** دو عدد خازن سه فاز موازی را به صورت موازی متصل کنید و از طریق یک عدد کلید فیوز با فیوز مناسب به ابتدای خط محل تغذیه بار (سلف) متصل کنید. به دلیل استفاده از دو خازن ۱۲/۵ کیلوواری که در مجموع دارای ۲۵ کیلوواری توان غیرمؤثر می باشد، حداقل مقدار مجاز جریان فیوز باید ۵۴ آمپر باشد. با توجه به اینکه نزدیکترین رنج فیوز استاندارد به جریان محاسبه شده، ۶۳ آمپر می باشد از فیوز ۶۳ آمپر استفاده شده کنید.

$$I_{\text{Capacitor}} = \frac{Q_C}{\sqrt{3} \times V_L} = \frac{25 \times 10^3}{\sqrt{3} \times 400} = 36A \rightarrow I_{\text{fuse}} = 1/5 \times 36 = 54A$$

برای مشاهده و تأثیر ورود خازن به مدار از یک عدد ترانسفورماتور جریان با نسبت تبدیل ۵۰ به ۵ برای نمونه‌گیری جریان و ارسال آن به دستگاه اندازه‌گیری ضریب توان استفاده کنید. البته می‌توانید از یک رگولاتور اصلاح ضریب توان نیز بهره بگیرید. ابتدا کلید فیوز را در حالت باز قرار دهید و راکتور را وارد مدار کنید. مقدار جریان راکتور به همراه ضریب توان ثبت می‌شود شکل (۱۶). پس از قطع نمودن مدار و اتصال کلید فیوز، مدار را مجدداً برق دار کنید.



شکل ۱۷- میزان جریان و ضریب توان بار با اتصال خازن



شکل ۱۶- میزان جریان و ضریب توان بار بدون خازن

چنانچه از کلید فیوز قابل قطع زیر بار استفاده کنید، می‌توانید در حالت برق‌دار نیز کلید فیوز را قطع و وصل کنید. در این حالت مقدار جریان و ضریب توان در شکل (۱۷) نشان داده شده است. در حالتی که خازن در مدار قرار دارد، مقدار جریان به طرز چشمگیری کاهش می‌یابد و در مقابل مقدار ضریب توان افزایش قابل ملاحظه‌ای خواهد داشت. بنابراین کاملاً مشخص است که استفاده از خازن در کنار یک بار مصرف‌کننده توان غیرمؤثر، با جبران سازی توان غیرمؤثر، علاوه بر کاهش جریان جذب شده از سوی شبکه، مقدار ضریب توان را نیز بهبود می‌دهد که موجب کاهش هزینه‌های مصرف‌کننده می‌شود.

توجه



معمولاً ضریب قدرت موتورها بین ۰/۷۵ تا ۰/۸۵ است و در روش تجربی حدود ۶۰ درصد توان مؤثر موتور، خازن برای اصلاح ضریب قدرت در نظر گرفته می‌شود به‌عنوان مثال موتور ۱۰۰ کیلووات حدود ۶۰ کیلو وات خازن نیاز دارد.

توجه



برای مقایسه وضعیت تغییر جریان الکتریکی و اصلاح ضریب توان جدول ۳ را برای حالت قبل تکمیل کنید.

فعالیت

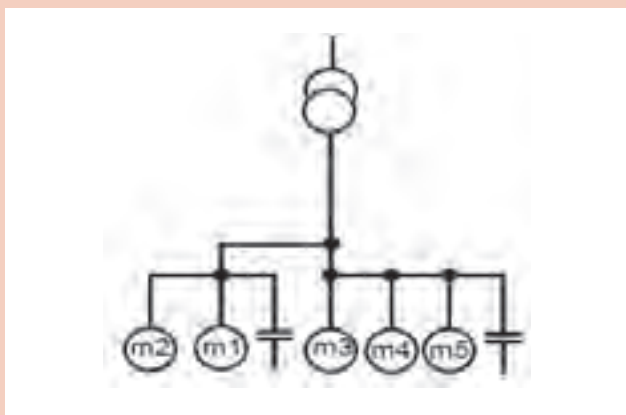


جدول ۳- مقادیر اندازه‌گیری شده کار عملی اول

ضریب توان		مقدار جریان (آمپر)		مقادیر اندازه‌گیری شده
موتور ۲/۲ کیلو وات	موتور ۱/۵ کیلو وات	موتور ۲/۲ کیلو وات	موتور ۱/۵ کیلو وات	
				قبل از خازن گذاری
				بعد از خازن گذاری



بیشترین کاربرد جبران سازی نقطه‌ای در کجاست؟



شکل ۱۸- جبران سازی گروهی

### جبران سازی مرکزی

هدف از انجام این جبران سازی بررسی و مشاهده اثر خازن گذاری بر کاهش مقدار جریان و بهبود ضریب توان چند مصرف کننده است که مصرف کننده توان غیرمؤثر هستند و متناسب با تغییر مقدار توان غیرمؤثر، تعداد پله‌های بانک خازنی وارد و خارج از مدار می شود (شکل ۱۸)

در این روش برای چند مصرف کننده که همزمان و کنار یکدیگر کار می کنند، یک خازن با توان بالا نصب می شود.

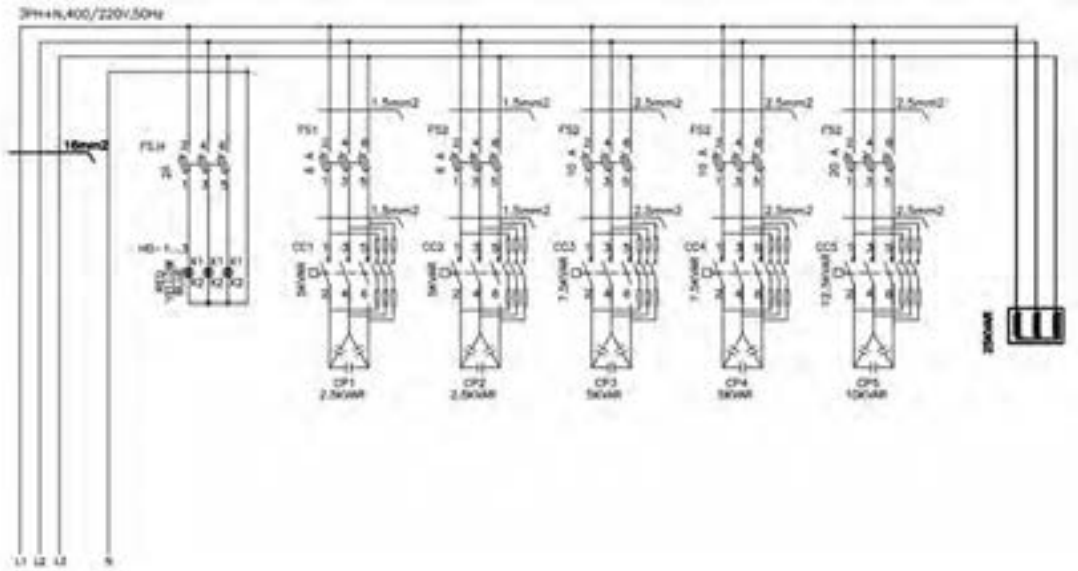
### تجهیزات مورد نیاز:

- راکتور
- ترانسفورماتور جریان (CT)
- کلید فیوز
- کسینوس فی متر
- آمپر متر
- لامپ سیگنال

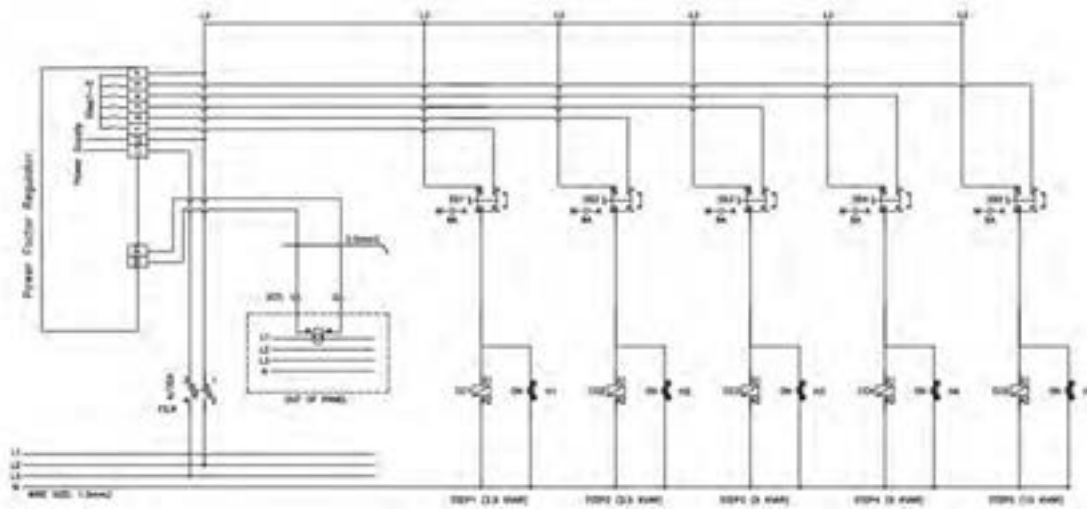
**مراحل انجام کار:** ابتدا مدار قدرت را مطابق شکل ۱۹ ببینید و سپس مدار فرمان مطابق شکل ۲۰ کامل کنید. در مدار قدرت از خازن، کنتاکتور خازنی و کلید فیوز استفاده کنید. در مدار فرمان نیز به غیر از رگولاتور از یک کلید دو طرفه و چراغ سیگنال استفاده نمایید تا در زمان معیوب شدن رگولاتور و یا مواردی دیگر بتوان پله‌های بانک خازنی را وارد مدار کرد و پله‌های وارد شده (جبران شده) به مدار از طریق روشن بودن چراغ‌های سیگنال مشخص باشد.

به دلیل عدم وجود بار مؤثر (اهمی)، ممکن است تنظیمات رگولاتور اصلاح ضریب توان در حالت اتوماتیک به درستی انجام نشود و نیاز به وارد کردن تنظیمات به صورت دستی باشد.





شکل ۱۹- مدار قدرت بانک خازنی



شکل ۲۰- مدار فرمان بانک خازنی

بعد از اتصال مدار به شبکه برق رگولاتور به صورت خودکار پله‌ها را وارد و خارج می‌کند و پس از شناسایی پله‌ها مقدار ضریب توان اولیه را نشان می‌دهد (چنانچه رگولاتور اصلاح ضریب توان نتوانست شناسایی را کامل کند باید به کمک دفترچه راهنمای رگولاتور اصلاح ضریب توان، مقادیر را به صورت دستی وارد کنید). پس از طی زمانی کوتاه، رگولاتور اصلاح ضریب توان، پله‌ها را از طریق ارسال فرمان به کنتاکتور خازنی وارد مدار می‌کند. دقت نمایید که با ورود هر پله، مقدار ضریب توان افزایش یافته و مقدار جریان الکتریکی کاهش می‌یابد. در شکل (۲۱) و (۲۲) مراحل شناسایی اتوماتیک و نتیجه ورود پله طبق فرمان رگولاتور اصلاح ضریب و توان مشخص شده است.



شکل ۲۱- روند شناسایی اتوماتیک توسط رگولاتور شکل ۲۲- نتیجه عملکرد رگولاتور اصلاح ضریب توان

برای مقایسه وضعیت تغییر جریان الکتریکی و اصلاح ضریب توان این دو مقدار را در هر پله بررسی و در جدول ۴ یادداشت نمایید. در ادامه منحنی تغییرات جریان و ضریب توان را به ازای تغییر پله ترسیم نمایید.

جدول ۴- مقادیر اندازه‌گیری شده کار عملی دوم

ضریب توان					مقدار جریان (آمپر)					مقادیر اندازه‌گیری شده
۵پ	۴پ	۳پ	۲پ	۱پ	۵پ	۴پ	۳پ	۲پ	۱پ	
										بعد از خازن گذاری
										قبل از خازن گذاری

فعالیت



بار راکتیو دیگری در کنار بار راکتیو ۲۵ کیلووار فعلی اضافه کنید و واکنش رگولاتور را به آن مشاهده کنید.

سؤال



مزایا و معایب روش جبران سازی گروهی را بررسی کنید.

### روش دیگر برای بررسی جبران سازی :

برای بررسی اثر جبران سازی، توسط یک کلید دوطرفه، یکی از بزرگ ترین پله هایی که توسط رگولاتور به مدار وارد شده است را از مدار خارج کنید، به این ترتیب کاهش ضریب توان در مدار، به منزله افزایش مقدار بار راکتیو تلقی شده و بانک خازنی به آن واکنش نشان می دهد. در این حالت پله های وارد شده به مدار را طوری تغییر می دهد که مقدار ضریب توان افزایش یابد.

توجه



برای واکنش دادن رگولاتور نسبت به هر تغییر باید زمانی سپری شود تا از نظر رگولاتور آن تغییرات تثبیت شوند و به صورت کوتاه مدت و گذرا نباشد. این زمان معمولاً بیش از یک دقیقه است.

واکنش رگولاتور اصلاح ضریب توان در شکل (۲۳) به خارج کردن یکی از پله های وارد شده به مدار را مشاهده می کنید.



شکل ۲۳- نتیجه عملکرد رگولاتور اصلاح ضریب توان به خارج کردن یک پله

تحقیق کنید



- ۱- چه شرکت هایی در زمینه تولید بانک خازنی فعال هستند.
- ۲- نرخ محاسبه اجرت ساخت تابلو بانک خازنی چگونه برآورد می شود

## ارزشیابی شایستگی تابلوی بانک خازنی

<p><b>شرح کار:</b> جبران سازی نقطه‌ای یا محلی توان غیرمؤثر جبران سازی مرکزی توان غیرمؤثر</p>																											
<p><b>استاندارد عملکرد:</b> برآورد مقدار توان غیر مؤثر موردنیاز و نصب خازن و قطعات بانک خازنی</p>																											
<p><b>شاخص‌ها:</b> تسلط بر محاسبه توان مؤثر و غیر مؤثر شناخت قطعات بانک خازنی و کاربرد آنها نصب نقطه‌ای و پله‌ای خازن در مدار یک مصرف کننده موتورالکتریکی</p>																											
<p><b>شرایط انجام کار و ابزار و تجهیزات:</b> شرایط: کارگاه برق صنعتی دارای تابلو بانک خازنی ابزار و تجهیزات: تابلو بانک خازنی - بار سلفی یا موتور الکتریکی - ویدئو پروژکتور</p>																											
<p><b>معیار شایستگی:</b></p> <table border="1"> <thead> <tr> <th>ردیف</th> <th>مرحله کار</th> <th>حداقل نمره قبولی از ۳</th> <th>نمره هنرجو</th> </tr> </thead> <tbody> <tr> <td>۱</td> <td>اصلاح ضریب توان مرکزی</td> <td>۲</td> <td></td> </tr> <tr> <td>۲</td> <td>اصلاح ضریب توان نقطه ای</td> <td>۲</td> <td></td> </tr> <tr> <td>۳</td> <td>محاسبه توان غیر مؤثر</td> <td>۱</td> <td></td> </tr> <tr> <td></td> <td>شایستگی‌های غیرفنی، ایمنی، بهداشت، توجهات زیست محیطی و نگرش: کسب اطلاعات کارتیمی مستندسازی ویژگی شخصیتی</td> <td>۲</td> <td></td> </tr> <tr> <td></td> <td>میانگین نمرات</td> <td></td> <td>*</td> </tr> </tbody> </table> <p>* حداقل میانگین نمرات هنرجو برای قبولی و کسب شایستگی، ۲ می‌باشد.</p>				ردیف	مرحله کار	حداقل نمره قبولی از ۳	نمره هنرجو	۱	اصلاح ضریب توان مرکزی	۲		۲	اصلاح ضریب توان نقطه ای	۲		۳	محاسبه توان غیر مؤثر	۱			شایستگی‌های غیرفنی، ایمنی، بهداشت، توجهات زیست محیطی و نگرش: کسب اطلاعات کارتیمی مستندسازی ویژگی شخصیتی	۲			میانگین نمرات		*
ردیف	مرحله کار	حداقل نمره قبولی از ۳	نمره هنرجو																								
۱	اصلاح ضریب توان مرکزی	۲																									
۲	اصلاح ضریب توان نقطه ای	۲																									
۳	محاسبه توان غیر مؤثر	۱																									
	شایستگی‌های غیرفنی، ایمنی، بهداشت، توجهات زیست محیطی و نگرش: کسب اطلاعات کارتیمی مستندسازی ویژگی شخصیتی	۲																									
	میانگین نمرات		*																								



## واحد یادگیری ۶

### راه‌انداز اینورتر موتورهای القایی



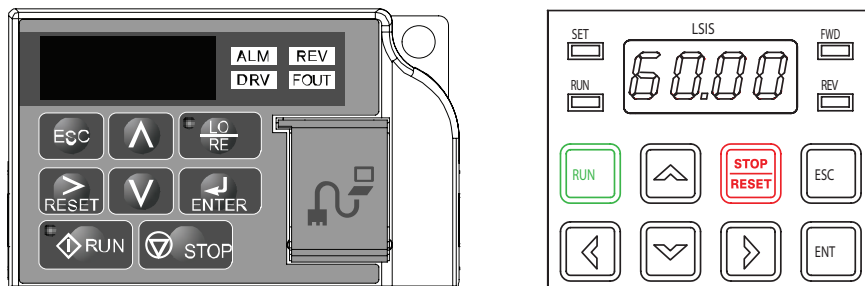
شکل ۱- دو نمونه اینورتر

راه‌اندازی موتورهای الکتریکی به کمک اینورتر دارای مزیت‌های زیادی است. به‌همین دلیل امروزه در صنایع و حتی لوازم خانگی جدید مانند کولرهای گازی، موتورهای الکتریکی به کمک اینورتر راه‌اندازی می‌شود (شکل ۱). به‌طور کلی می‌توان گفت وقتی یک موتور الکتریکی از طریق اینورتر راه‌اندازی می‌شود، اگر پارامترهای اینورتر درست تنظیم شده باشد سیم پیچ‌های موتور الکتریکی هرگز نمی‌سوزد. به‌همین دلیل اینورتر ضمن داشتن مزایای زیاد در راه‌اندازی و توقف موتور الکتریکی، محافظ بسیار خوب موتور الکتریکی است. راه‌اندازی موتور الکتریکی با استفاده از مدارهای راه‌اندازی متداول مانند مدار راه‌اندازی ستاره - مثلث یا راه‌اندازی مستقیم همراه با شوک‌های الکتریکی و مکانیکی است. راه‌اندازی موتور الکتریکی با اینورتر یک نوع راه‌اندازی نرم برای موتور الکتریکی است که مزایای زیر را به همراه دارد:

- صرفه‌جویی در مصرف انرژی به‌طوری که ظرف مدت یک الی یک و نیم سال، هزینه خود اینورتر از بابت صرفه‌جویی در مصرف انرژی جبران می‌شود (به‌دست می‌آید)
- کاهش توان غیر مؤثر مصرفی (به‌دلیل داشتن بانک خازنی در اینورتر)
- حذف جریان راه‌اندازی زیاد
- رفع ناهنجاری‌های مکانیکی (عدم ایجاد ضربه و به‌تبع آن عدم خرابی فونداسیون و ...)
- عدم خرابی یاتاقان‌ها، برینگ‌ها و بلبرینگ‌های موتور الکتریکی
- عدم خرابی سیستم انتقال نیرو از موتور به بار مکانیکی (مانند تسمه‌ها، چرخ زنجیرها و ...)
- عدم خرابی گیربکس‌های تبدیل دور
- محدود کردن جریان راه‌اندازی
- عدم نیاز به خازن‌های اصلاح ضریب توان (کسینوس فی)
- عدم نیاز به حالت ستاره و مثلث هنگام راه‌اندازی موتور
- امکان قطع و وصل اضطراری از راه دور
- عدم نیاز به کلیدهای قطع و وصل قدرت
- امکان تعداد دفعات قطع و وصل زیاد در زمان کوتاه
- امکان داشتن دور ثابت و مستقل از بار (شبه موتور سنکرون)
- به سادگی و بدون هیچ‌گونه تجهیزاتی اینورتر می‌تواند جهت گردش روتور موتور را عوض کند.
- امکان غیر فعال یک جهت گردش موتور
- در اینورتر می‌توان محدوده فرکانسی را به‌صورت حد پایین و حد بالا تنظیم کرد (مثلاً کاری کنیم که هیچ‌گاه دور موتور از ۱۲۵۰ دور کمتر نشود و از ۱۸۵۰ دور نیز بیشتر نشود).



استفاده از اینورتر و بانک خازنی برای اصلاح ضریب توان را با یکدیگر مقایسه نمایید.

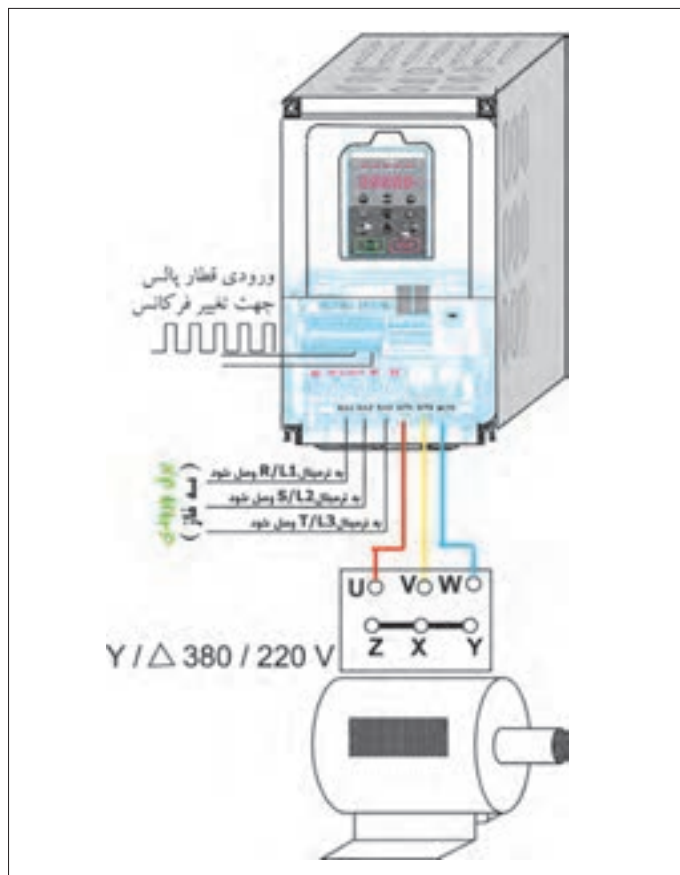


شکل ۲- صفحه کلید دو نمونه اینورتر

## ساختمان ظاهری اینورتر

برای آشنایی با ساختمان ظاهری اینورتر دو نمونه صفحه کلید اینورتر در شکل ۲ نشان داده شده است. اجزای مختلف این نمونه شامل این موارد است:

**الف) صفحه کلید:** در این نمونه درایو صفحه کلید شامل شش کلید (شستی)، یک پتانسیومتر، یک صفحه نمایش و چهار عدد سون سگمنت دیودی است. کلید Enter برای فرمان حرکت موتور الکتریکی و کلید Stop برای فرمان توقف موتور الکتریکی است. از کلید Enter برای تأیید و ذخیره یک مقدار تغییر یافته استفاده می شود. کلیدهای جهت دار برای حرکت بین پارامترها و انتخاب آنها یا برای حرکت بین متغیرها و کم و زیاد کردن مقدار آنها به کار می رود. (شکل ۲)



شکل ۳- الف) دیاگرام قدرت اتصال موتور الکتریکی به اینورتر (ورودی سه فاز)



پ) مشخصات اینورتر (درایو): مشخصات درایو شامل شماره سریال، کشور سازنده، ولتاژ ورودی تک فاز یا سه فاز، خروجی سه فاز جریان، توان و محدوده تغییرات فرکانس است.

شکل ۳- ب) نحوه اتصال موتور الکتریکی به اینورتر

برچسب مشخصات نشان داده شده در شکل ۴ مربوط به اینورتر نشان داده شده در شکل ۱ است. مشخصات فنی آن را استخراج کنید.

<b>LSLV0055S100-4EOFNS</b>		CE	UL US LISTED
INPUT	380-480V 3 Phase 50/60Hz HD: 11.0A, ND: 14.7A		
OUTPUT	0-Input V 3 Phase 0.01-400Hz HD: 12A, ND: 16A 9.1kVA	CE	UL US LISTED
Ser. No 55025310146 Inspected by D. K. YU KCC-REM-LSR-XXXXXXX		UL US LISTED	IND. CONT. EQ. 7J48 B
<b>LSiS</b>			

MODEL :	CIMR-AA2A0021FAA	UL US LISTED
MAX APPLI. MOTOR :	5.5kW / 3.7kW REV : A	
INPUT :	AC3PH 200-240V 50/60Hz 24A/18.9A	IND. CONT. EQ. 7J48 B
OUTPUT :	AC3PH 0-240V 0-400Hz 21A/17.5A	
MASS :	3.5 kg PRG : 1010	CE
O / N :		
S / N :		TUV SUD
FILE NO : E131457 IP20		
TYPE 1 ENCLOSURE		PASS
YASKAWA ELECTRIC CORPORATION		RoHS

شکل ۴- دو نمونه برچسب مشخصات فنی اینورتر



شکل ۵- دو فرکانس مختلف اینورتر

با توجه به فرکانس‌های نشان داده شده در شکل ۵، در کدام حالت سرعت چرخش محور موتور الکتریکی چهار قطب بیشتر خواهد بود؟

فعالیت

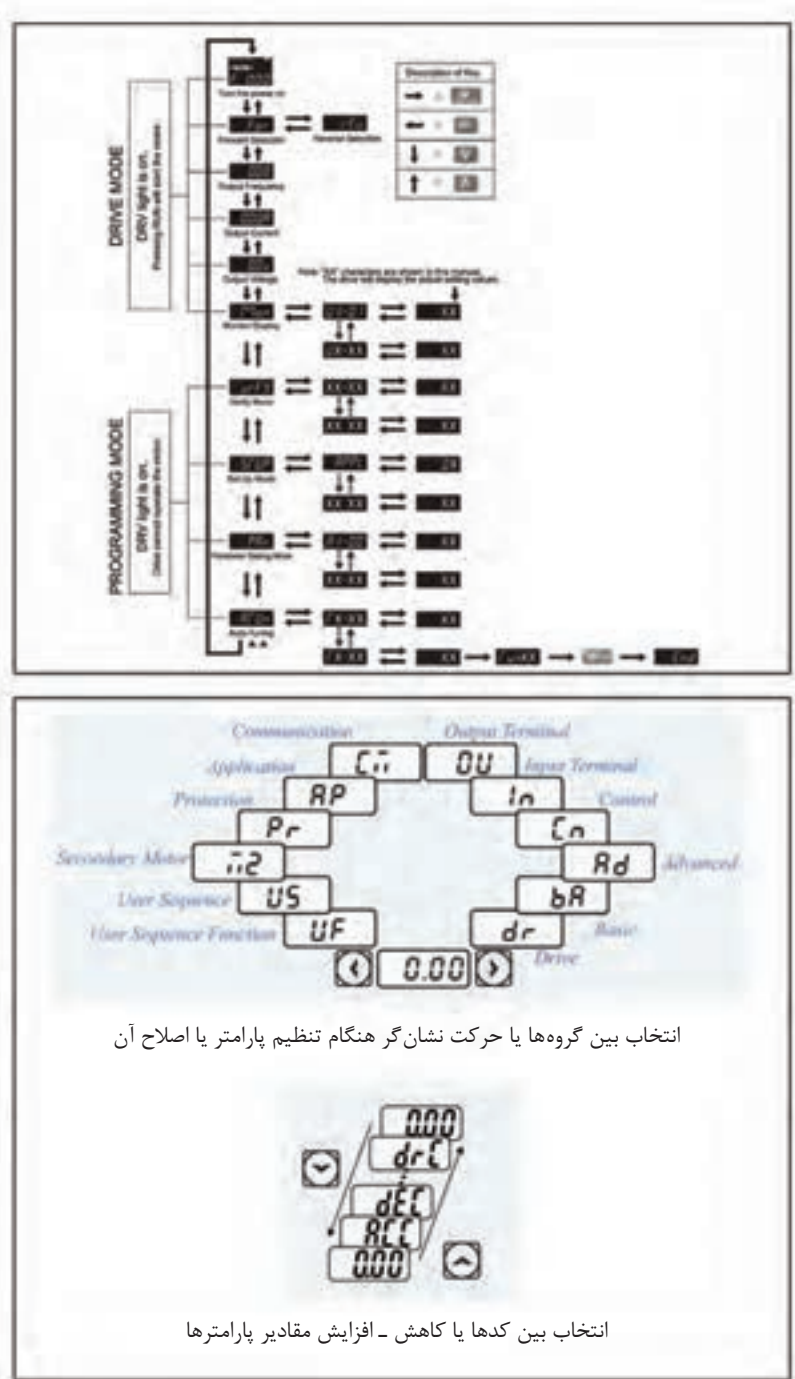


سؤال



## تنظیمات اینورتر

تنظیمات اینورترها به طور کلی به دو گروه اصلی تقسیم می‌شود. در شکل ۶، دو نمونه تنظیمات کلی مربوط به دو مدل مختلف اینورتر نشان داده شده است. ساختار کلی تنظیمات مدل‌های دیگر اینورتر مشابه این دو نمونه است.



انتخاب بین گروه‌ها یا حرکت نشان‌گر هنگام تنظیم پارامتر یا اصلاح آن

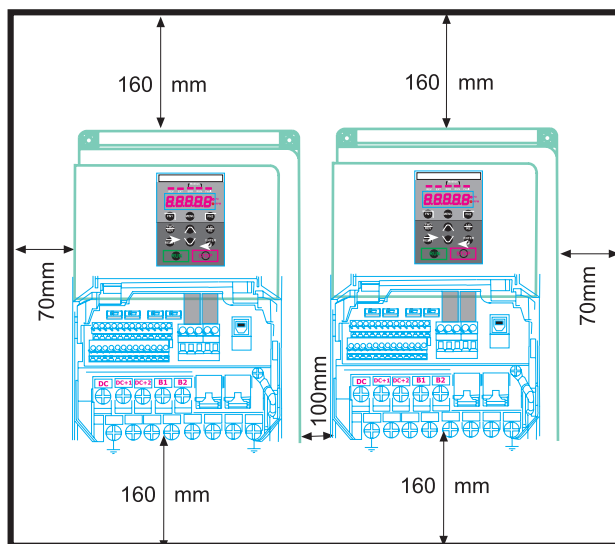
انتخاب بین کدها یا کاهش - افزایش مقادیر پارامترها

شکل ۶- ساختار کلی تنظیمات اینورترها

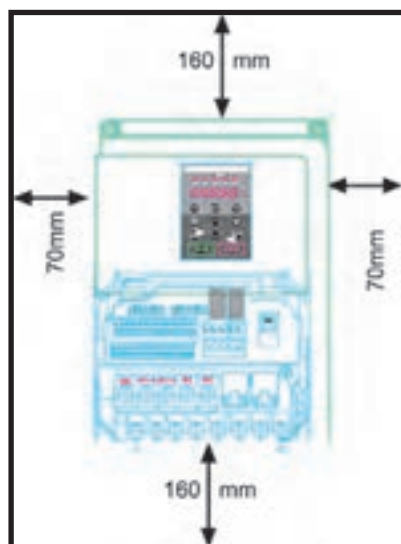
### شرایط محیطی محل نصب اینورتر

اینورتر باید در مکانی نصب شود که شرایط محیطی زیر در آن مکان برقرار باشد.

- محل نصب باید فاقد گازهای خورنده باشد.
- محل نصب باید فاقد گازهای قابل احتراق باشد.
- در محل نصب مه و گردوغبار نباشد.
- دمای محیط بین ۱۰- درجه سانتی‌گراد الی ۵۰ درجه سانتی‌گراد باشد.
- رطوبت نسبی محیط از ۹۰٪ RH کمتر باشد.
- میزان لرزش بسیار کم باشد.
- در معرض مستقیم نور آفتاب نصب نشود.
- اگر مجبورید اینورتر را در جایی نصب کنید که گرد و خاک زیاد است. حتماً آن را در یک جعبه با IP مناسب ضد گرد و خاک نصب کنید. نحوه خنک کردن اینورتر را حتماً مدنظر قرار دهید. (در این ارتباط به دفترچه راهنمای اینورتر مراجعه کنید که معمولاً همراه اینورتر به مشتری تحویل می‌دهند)
- هنگام نصب اینورتر، باید هر چهار طرف آن (سمت چپ، سمت راست، از بالا و از پایین) نسبت به دیوار و یا بدنه تابلو یا با وسایل جانبی نصب شده در کنار آن، یک حداقل فاصله وجود داشته باشد در این مورد باید به کاتالوگ سازنده مراجعه کرد (شکل ۷).
- اگر دو یا چند اینورتر را کنار یکدیگر نصب می‌کنید باید حداقل فاصله بین اینورترها و سایر وسایل مراعات شده باشد در این مورد به کاتالوگ اینورتر مراجعه نمایید (شکل ۸).

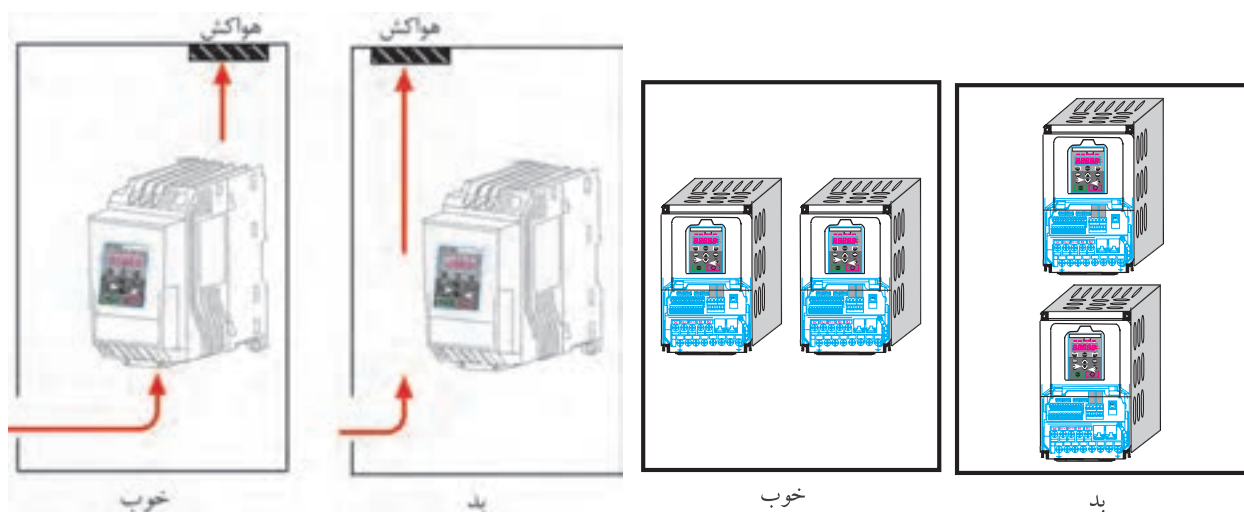


شکل ۸- هنگام نصب چند اینورتر در داخل یک تابلو، فواصل مناسب را رعایت کنید.



شکل ۷- رعایت فاصله جانبی اینورتر با سایر وسایل

- سعی کنید اینورترها را کنار یکدیگر نصب کنید (شکل ۹).
- در یک تابلو اگر برای خنک کردن اینورتر، از یک هواکش استفاده کنید، اولاً هواکش را در قسمت بالای تابلو نصب کنید و ثانیاً در مکانی نصب کنید که مسیر جابجایی هوا، حتماً در مسیر اینورتر باشد (شکل ۱۰).
- در خروجی اینورتر تحت هیچ شرایطی از خازن‌های اصلاح کسینوس فی استفاده نکنید. با توجه به اینکه شکل ولتاژ خروجی اینورتر مربعی است لذا اگر خازن در خروجی اینورتر وصل شود، بلافاصله منفجر خواهد شد.
- به توصیه همه سازندگان حتی‌الامکان بین اینورتر و موتور کلید قطع و وصل مغناطیسی قرار ندهید، سعی کنید به‌طور مستقیم موتور را توسط کابل سه رشته‌ای مناسب به اینورتر متصل کنید.



شکل ۱۰- مکان صحیح نصب هواکش و اینورتر در یک تابلو

شکل ۹- نحوه نصب صحیح در و یا چند اینورتر در یک پنل

## سیم‌کشی اینورتر

بعد از نصب صحیح اینورتر در مکان مناسب، باید سیم‌کشی آن را انجام داد.

سیم‌کشی اینورتر شامل دو قسمت است:

**الف) سیم‌کشی قسمت قدرت**

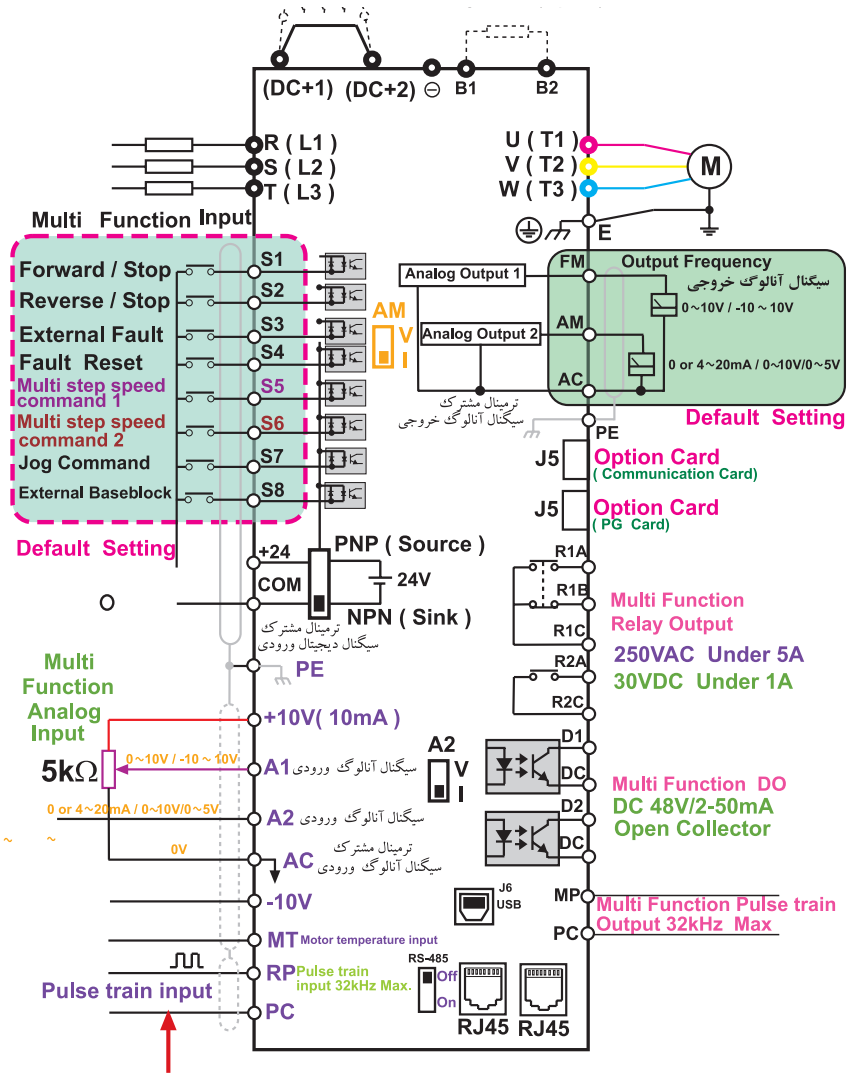
**ب) سیم‌کشی قسمت فرمان (در صورت نیاز)**

سیم‌کشی قدرت شامل اتصال اینورتر به برق (تک‌فازه و یا سه فازه) و اینورتر به موتور الکتریکی است.

ترمینال‌های قدرت برق ورودی اینورتر را با حروف  $L_1$  یا  $R$  و  $L_2$  یا  $S$  و  $L_3$  یا  $T$  نام‌گذاری می‌کنند. برق سه فازه ورودی به این سه ترمینال که از نظر ابعاد معمولاً خیلی بزرگ‌تر از ترمینال‌های فرمان هستند باید وصل نمود.

معمولاً نقشه سیم‌کشی اینورترها را در دفترچه راهنمای اینورتر رسم می‌کنند که ضمیمه اینورتر است شکل ۱۳ یک نمونه نقشه سیم‌کشی اینورتر را نشان می‌دهد.

نقشه سیم‌کشی اینورتر اطلاعات کاملی از امکانات سخت‌افزاری قابل دسترس اینورتر در اختیار کاربر قرار



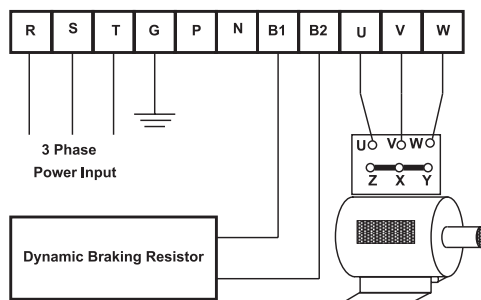
ورودی قطار پالس جهت تغییر فرکانس

شکل ۱۱- نقشه سیم‌کشی یک مدل اینورتر که سازنده در اختیار کاربر قرار می‌دهد.

می‌دهد به عنوان مثال فوراً می‌توان متوجه شد که این مدل اینورتر چند رله خروجی دارد و یا چند ورودی دیجیتال (قطع و وصل ورودی‌ها ON/OFF) دارد و مواردی از این قبیل. همچنین بعضی از سازندگان علاوه بر نقشه سیم‌کشی کلی، نقشه ترمینالی هم در اختیار کاربر می‌گذارند. معمولاً نقشه‌های ترمینالی قدرت و کنترل به‌طور مجزا در اختیار کاربر قرار می‌دهند. شکل ۱۲ یک نمونه نقشه ترمینالی قدرت مربوط به یک اینورتر را نشان می‌دهد.

برای سیم‌کشی قسمت قدرت، قبل از هر اقدامی باید سطح مقطع سیم‌های کابل مورد نیاز را مشخص کرد. سطح مقطع سیم‌ها باید طوری انتخاب شود که افت ولتاژ دائم مسیر از مقدار استاندارد (معمولاً کمتر از ۵ درصد) بیشتر نشود و همچنین تمام موارد دیگر باید در انتخاب سطح مقطع سیم‌ها لحاظ شود. بسیاری از سازندگان اینورتر، سطح مقطع سیم‌های مورد نیاز را به‌صورت جدول و متناسب با توان اینورتر در دفترچه

راهنمای اینورتر در اختیار کاربر قرار می‌دهند. جدول ۱ یک نمونه از این جداول را نشان می‌دهد. بعد از انتخاب سطح مقطع سیم‌های قدرت، نسبت به تهیه آن و ترجیحاً به صورت کابل تهیه کنید و سیم‌کشی را از روی نقشه و با لحاظ کردن نکات ایمنی انجام می‌دهیم. بعضی از این نکات که حتماً باید لحاظ شوند عبارت‌اند از:



شکل ۱۲- یک نمونه نقشه ترمینال قدرت مربوط به اینورتر

جدول ۱- سطح مقطع سیم‌های مورد نیاز اینورتر

Inverter applied	Terminal screw size	Screw torque <sup>1)</sup> (Kgf cm)	Cable <sup>2)</sup>				Exterior fuse		
			mm <sup>2</sup>		AWG		Current	Voltage	
			R,S,T	U,V,W	R,S,T	U,V,W			
200V	0.75 kW	M4	7.1~12	2.5	2.5	14	14	10A	500V
	1.5 kW	M4	7.1~12	2.5	2.5	14	14	15A	500V
	2.2 kW	M4	7.1~12	2.5	2.5	14	14	20A	500V
	3.7 kW	M4	7.1~12	4	4	12	12	32A	500V
	6.5 kW	M4	7.1~12	6	6	10	10	50A	500V
	7.5 kW	M4	7.1~12	10	10	8	8	63A	500V
	11 kW	M5	30.6~38.2	16	16	6	6	80A	500V
	15 kW	M5	30.6~38.2	25	22	4	4	100A	500V
	18.5 kW	M6	61.2~91.8	35	30	2	2	125A	500V
	22 kW	M6	61.2~91.8	35	30	2	2	160A	500V
	30 kW	M8	61.2~91.8	70	70	1/0	1/0	200A	500V
	37 kW	M8	61.2~91.8	95	95	2/0	2/0	250A	500V
	45 kW	M8	61.2~91.8	95	95	2/0	2/0	350A	500V
400V	0.75~1.5kW	M4	7.1~12	2.5	2.5	14	14	10A	500V
	2.2 kW	M4	7.1~12	2.5	2.5	14	14	15A	500V
	3.7 kW	M4	7.1~12	2.5	2.5	14	14	20A	500V
	6.5 kW	M4	7.1~12	4	2.5	12	14	32A	500V
	7.5 kW	M4	7.1~12	4	4	12	12	35A	500V
	11 kW	M5	24.5~31.8	6	6	10	10	50A	500V
	15 kW	M5	24.5~31.8	16	10	6	8	63A	500V
	18.5 kW	M6	30.6~38.2	16	10	6	8	70A	500V
	22 kW	M6	30.6~38.2	25	16	4	6	100A	500V
	30~37 kW	M8	61.2~91.8	25	25	4	4	125A	500V
	45 kW	M8	61.2~91.8	70	70	1/0	1/0	160A	500V
	55 kW	M8	61.2~91.8	70	70	1/0	1/0	200A	500V
	75 kW	M8	61.2~91.8	70	70	1/0	1/0	250A	500V
90 kW	M12	182.4~215.0	100	100	4/0	4/0	350A	500V	
110 kW	M12	182.4~215.0	100	100	4/0	4/0	400A	500V	
132 kW	M12	182.4~215.0	150	150	3/0	3/0	450A	500V	
160 kW	M12	182.4~215.0	200	200	4/0	4/0	450A	500V	



- ۱- برای اتصال سیم‌ها به ترمینال‌های اینورتر، حتماً از سر سیم استفاده کنید.
- ۲- پرس سر سیم‌ها کاملاً درست انجام گرفته باشد.
- ۳- هنگام سفت کردن پیچ‌های ترمینال‌ها، سعی کنید به اندازه‌ای که نیاز است پیچ سفت شود.
- ۴- حتی‌الامکان سعی شود بین سر سیم و سیم متصل به آن از وارنیش حرارتی استفاده شود.
- ۵- سیم اتصال زمین را حتماً وصل کنید.

توجه خیلی مهم



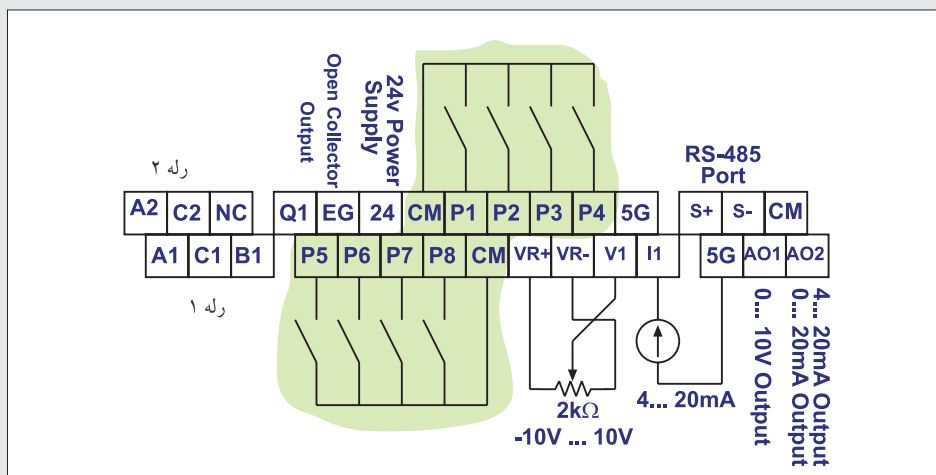
۱- اینورترهایی که برق ورودی آنها سه فاز است به هیچ وجه نیاز به سیم نول در ورودی ندارند. اگر ترمینال قدرت به نام N در اینورتر و در کنار ترمینال‌های برق ورودی وجود داشت (حتی با همان شکل و ابعاد ترمینال ورودی) مربوط به سیم نول ورودی نیست.

۲- اینورترها در خروجی خود حتماً ولتاژ سه فاز تولید می‌کنند، حتی اگر برق ورودی آنها تک‌فاز باشد. در اینورتر، فقط سه ترمینال قدرت مربوط به ورودی و سه ترمینال قدرت مربوط به خروجی است. بقیه ترمینال‌های قدرت مربوط به موارد دیگر است.

برای سیم‌کشی قسمت فرمان اینورتر از سیم با مقطع حداقل  $1\text{mm}^2$  و ترجیحاً از سیم‌های با پوشش رنگی مختلف استفاده کنید.

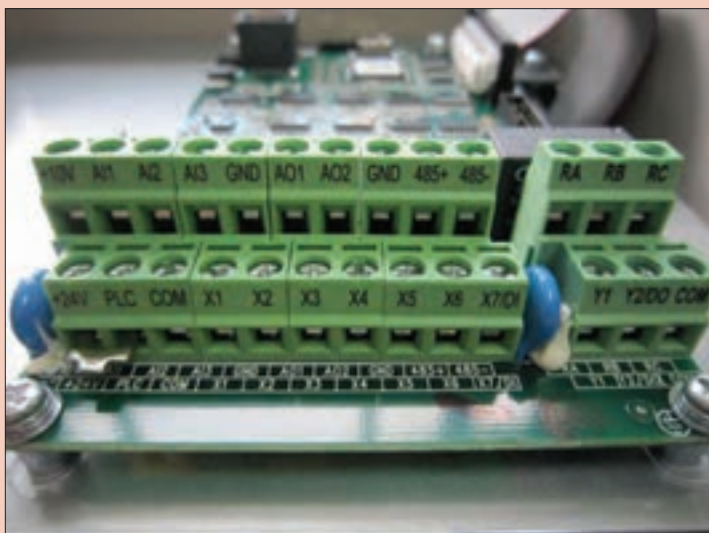
توجه داشته باشید که سیم‌کشی قسمت فرمان اینورتر، متناسب با نیاز باید سیم‌کشی کرد مثلاً اگر نخواهیم ولتاژ آنالوگ به ورودی بدهیم. لذا سیم‌کشی این قسمت موردنیاز نیست و همین طور برای قسمت‌های دیگر. سازندگان اینورتر معمولاً نقشه سیم‌کشی قسمت فرمان را همراه با شماره و یا نام ترمینال‌ها در اختیار کاربر قرار می‌دهند. شکل ۱۳ یک نمونه نقشه ترمینال فرمان یک مدل اینورتر را نشان می‌دهد.

فقط توجه داشته باشید که سیم‌هایی را که برای سیگنال‌های آنالوگ ورودی و خروجی اینورتر، استفاده می‌کنید، باید از کابل‌های زوج به هم تابیده شده و شیلددار باشند تا اثرات نویز بر روی سیگنال‌های آنالوگ به حداقل برسد.



شکل ۱۳- نقشه ترمینالی کنترل یک مدل اینورتر

## چند نکته خیلی مهم در ارتباط با اینورتر



شکل ۱۴- ترمینال‌های فرمان مربوط به یک اینورتر

- ۱- سیم‌های قسمت فرمان و کنترل را از کنار سیم‌های قدرت و یا کابل‌های فشار قوی عبور ندهید.
- ۲- به هیچ عنوان در خروجی اینورتر خازن‌های اصلاح ضریب قدرت وصل نکنید.
- ۳- اگر اینورتر در معرض خطر قرار گرفت بلافاصله آن را از برق جدا کنید. بلافاصله بعد از قطع برق ممکن است بعضی از قطعات آن همچنان داغ باشند لذا در این مورد مواظب باشید.
- ۴- سعی کنید هنگام نصب اینورتر ضربه به آن وارد نکنید.
- ۵- اگر خواستید درپوش (قاب) آن را باز کنید و یا آن را خاموش و روشن کنید. حتماً با دست خشک این کار را انجام دهید.
- ۶- اتصال بدنه را حتماً برقرار کنید.
- ۷- نحوه باز کردن صحیح درپوش اینورتر، در راهنمای همراه اینورتر معمولاً به صورت تصویری مشخص می‌کنند. لطفاً قبل از باز کردن درپوش (قاب) آن برای سیم‌کشی قسمت قدرت و فرمان، به کتابچه راهنما مراجعه کنید.

کار عملی



## کار عملی شماره ۱

### هدف: آشنایی با کیت آموزشی اینورتر

کار عملی با اینورتر را به دو قسمت عمده می‌توان تقسیم کرد :

- ۱- نصب اینورتر در مکان مناسب و سیم‌کشی قدرت و در صورت نیاز سیم‌کشی قسمت فرمان
- ۲- تنظیمات نرم‌افزاری اینورتر

با توجه به اینکه احتمالاً امکان نصب اینورتر در کارگاه وجود ندارد لذا یک کیت آموزشی با امکانات زیر در اختیار شما قرار می‌گیرد تا بتوانید کارهای عملی را روی آن انجام دهید.

- یک عدد اینورتر
  - یک عدد موتور سه فاز ۳۸۰ ولتی با توان کم (حدود ۱۰۰ وات)
  - یک عدد ترانسفورماتور یکفاز ۲۲۰/۳۸۰ V با توان ۲۵۰ W
  - تمامی ترمینال‌های موجود در اینورتر با مشخصات کامل مانند ورودی‌های دیجیتال، ورودی‌ها و خروجی‌های آنالوگ، پایه‌های رله‌های خروجی و کارت شبکه، RS-۴۸۵ متناسب با اینورتر انتخاب شده در کارگاه،
  - پتانسیومتر ۲kΩ از نوع ده (۱۰) دوره (Multiturn)
  - تعدادی کلید قطع و وصل ساده به طوری که بتوان ورودی‌های دیجیتال اینورتر را وصل و یا قطع کرد.
  - سایر وسایل مورد نیاز مانند سیم‌های رابط، آوومتر و ...
- به‌عنوان اولین کار عملی به منظور انجام کارهای مقدماتی روی این بسترهای سخت‌افزاری، متناسب با نیاز نرم‌افزار، اینورتر را تنظیم کنید.

اغلب اینورترها دارای یک سری امکانات سخت‌افزاری مشترک می‌باشند. مثلاً همه اینورترها تعدادی ورودی دیجیتال دارند و یا حداقل یک سیگنال آنالوگ ورودی را قبول می‌کنند و یا حداقل یک رله الکترومغناطیسی دارند، تفاوت عمده مدل‌های مختلف اینورتر در تعداد ورودی‌های دیجیتال، تعداد ورودی‌ها و خروجی‌های آنالوگ، تعداد رله‌ها، کارت شبکه و تفاوت‌های جزئی دیگر می‌باشند و همچنین امکانات نرم‌افزاری آنها نیز متناسب با سخت‌افزار اینورتر ممکن است با یکدیگر تفاوت داشته باشد.



شکل ۱۵- راه‌اندازی اینورتر با برق ورودی سه فاز ۳۸۰ ولت به کمک ترانسفورماتور ۲۲۰/۳۸۰ V یکفاز

لذا با توجه به اینورتری که در اختیار شما قرار داده می‌شود، موارد زیر را در جلسه اول کار با اینورتر مورد انتظار است.

۱- زمانی که اینورتر به برق وصل نیست، ترمینال‌های قدرت (برق ورودی) را از روی اینورتر فقط مشاهده کنید. چون موتور متصل به اینورتر بی‌بار راه‌اندازی می‌شود لذا قطع یک فاز ورودی مشکلی ایجاد نمی‌کند.

در شکل ۱۵ نحوه اتصال اینورتر را به ترانسفورماتور و برق شهر نشان می‌دهد.

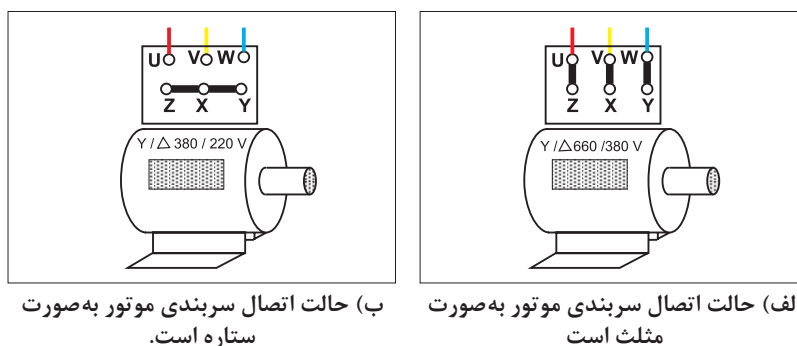
با استفاده از روش فوق ضمن ایزوله کردن برق ورودی اینورتر از برق شهر، می‌توان با برق تک‌فاز، اینورتر را روشن کرد. این روش در جایی که برق سه فاز نیست و قرار است یک اینورتر مورد آزمایش قرار گیرد روش مناسبی است و در حال حاضر نیز مورد استفاده قرار می‌گیرد.

۲- همچنین زمانی که اینورتر به برق اصلی وصل نیست ترمینال‌های قدرت مربوط به اتصال اینورتر به موتور الکتریکی را بررسی کنید. باید اتصالات نظیر به نظیر (ترمینال U اینورتر توسط سیم به ترمینال U موتور الکتریکی و همچنین V به V و W به W) وصل شده باشند.

علاوه بر بررسی جعبه ترمینال موتور، نوع اتصال سیم پیچ‌های آن را نیز بررسی کنید. (در این مورد توجه داشته باشید اگر موتور استاندارد باشد و سیم‌های U و V و W درست باشند و اتصال نظیر به نظیر بین خروجی اینورتر و موتور نیز برقرار باشد، قبل از روشن کردن موتور می‌توان جهت گردش محور موتور الکتریکی متصل به اینورتر را پیش‌بینی کرد.)

۳- مشاهده خود را از روی ترمینال با پلاک موتور مقایسه کنید. سر بندی در ترمینال‌ها معمولاً به صورت شکل ۱۶ است.

با توجه به اینکه حداکثر ولتاژ خروجی ۳۸۰ ولت است لذا اگر روی پلاک موتور عبارت  $\Delta/Y \ 220V/380V$



ب) حالت اتصال سربندی موتور به صورت ستاره است.

الف) حالت اتصال سربندی موتور به صورت مثلث است

شکل ۱۶- تعیین سربندی (ستاره یا مثلث) از روی ترمینال‌های موتور

و یا  $\Delta / 380V/220V$  نوشته شده باشد حتماً باید اتصال سربندی موتور به صورت ستاره باشد و اگر روی پلاک موتور عبارت  $\Delta / 660V/380V$  و یا عبارت  $\Delta / 380V/660V$  نوشته باشد، حتماً باید سربندی موتور به صورت مثلث باشد.

توجه داشته باشید که علامت  $\Delta / \lambda$  روی پلاک موتور مربوط به راه‌اندازی حالت ستاره - مثلث نیست بلکه حداکثر ولتاژ مجاز دو سر هر گروه کلاف موتور را مشخص می‌کند.

۴- از روی نقشه مدار الکتریکی اینورتر که در اختیار شما قرار می‌گیرد، ترمینال‌های قدرت را شناسایی و با مدار عملی (روی کیت آموزشی اینورتر) تطبیق دهید.

در این مورد حروف روی نقشه را با حروف حک شده روی ترمینال‌ها با یکدیگر تطبیق دهید (شکل ۱۵).

۵- ترمینال‌های ورودی را کاملاً شناسایی کنید. در حقیقت ترمینال‌های ورودی دیجیتال، ترمینال‌های ورودی و خروجی آنالوگ و ترمینال‌های مربوط به کارت شبکه و همچنین ترمینال‌های مربوط به رله (های) خروجی اینورتر و سایر ترمینال‌های موجود را دقیقاً بررسی و با نقشه مدار الکتریکی اینورتر (شبهه نقشه الکتریکی شکل شماره ۱۵) کاملاً تطبیق دهید.

۶- کلید تعیین نوع ورودی PNP و NPN را روی اینورتر شناسایی کنید.

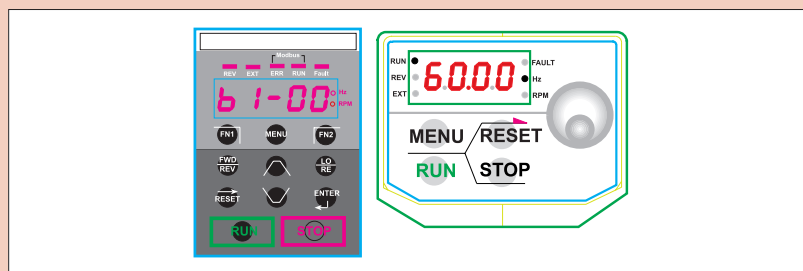
۷- در بعضی از اینورترها برای سیگنال آنالوگ ورودی و خروجی برای هر کدام فقط یک ترمینال وجود دارد و تعیین نوع ورودی ولتاژ و یا جریان از یک کلید  $V/I$  استفاده می‌شود. اینورتری که در اختیار شماست دقیقاً بررسی کنید که وضعیت سیگنال‌های ورودی و خروجی آنالوگ چگونه است؟

در ارتباط با موارد مطرح شده در این قسمت کار عملی، یک گزارش کامل تهیه و به مدرس محترم کارگاه تحویل نمایید.

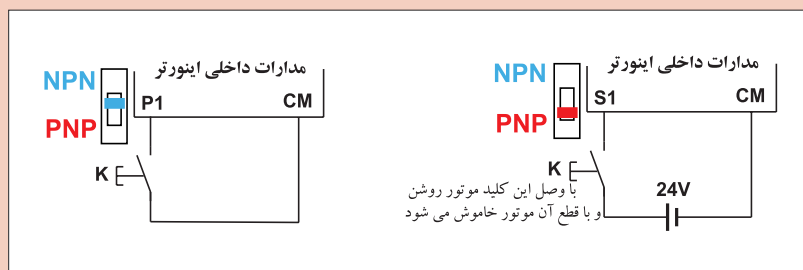


## کار عملی شماره ۲ روش های انجام کار: برای روشن و خاموش کردن موتور متصل به اینورتر معمولاً از ۳ روش به شرح زیر استفاده می کنند:

**روش اول:** روشن و خاموش کردن موتور متصل به اینورتر از روی صفحه کلید اینورتر. روی همه اینورترهای ساخته شده صرف نظر از نوع برند آن، یک صفحه کلید وجود دارد که حداقل دارای یک صفحه نمایش (عددی و یا حروفی) و چند عدد شستی ظریف است حداقل دو عدد از این شستی ها؛ حتماً یکی RUN و دیگری STOP است. به کمک این دو شستی موتور متصل به اینورتر را می توان روشن و خاموش کرد: شکل (۱۷) دو نمونه از صفحه کلید مربوط به اینورترها را نشان می دهد.



شکل ۱۷- دو نمونه صفحه کلید مربوط به اینورترها



شکل ۱۸- به کمک یک کلید ساده می توان موتور متصل به اینورتر را روشن و یا خاموش کرد.

**روش دوم:** استفاده از ورودی های دیجیتال اینورتر به کمک حداقل یکی از ورودی های دیجیتال اینورتر، می توان موتور متصل به اینورتر را روشن و یا خاموش کرد. شکل (۱۸)

**روش سوم:** استفاده از کارت شبکه اینورترهایی که کارت شبکه (RS-۴۸۵) دارند را می توان از طریق این کارت شبکه و یک نمایشگر صنعتی و یا PLC و یا هر وسیله دیگری که بتواند از طریق شبکه به اینورتر دسترسی داشته باشد، موتور متصل به اینورتر را روشن و یا خاموش کرد.

در این کار روش اول و روش دوم را مورد آزمایش قرار دهید.

**مراحل انجام کار:** در این مرحله، موتور متصل به اینورتر را از روی صفحه کلید اینورتر، روشن و خاموش کنید برای این منظور ابتدا باید در نرم افزار اینورتر تنظیمات مربوطه را انجام دهید.

در مدل‌های مختلف اینورتر، سازندگان در نرم‌افزار اینورتر از عبارت مشخصی برای این منظور استفاده نمی‌کنند ولی رایج‌ترین آنها کلمات Command Source است که تحت این نام (زیر مجموعه این نام) می‌توان روش روشن و خاموش کردن موتور را تعیین کرد.

**مثال:**

Command Source { ۰: Keypad  
                  ۱: FX / RX  
                  ۲:.....

ممکن است بعضی از سازندگان به جای لغات Command Source، از یک کد مانند F5 برای این منظور استفاده کنند:

**مثال:**

F5 { ۰: Keypad  
      ۱: FX / RX  
      ۲:.....

و یا موارد مشابه دیگر.

با در اختیار داشتن دفترچه راهنمای اینورتر، و از روی دفترچه راهنما، نحوه تنظیم روشن و خاموش کردن موتور متصل به اینورتر از روی صفحه کلید اینورتر را استخراج کنید.



در ادامه با روشن کردن اینورتر (با احتیاط کامل و رعایت تمام اصول ایمنی) تنظیمات این قسمت را انجام دهید.

(لازم به یادآوری است که در تنظیمات کارخانه‌ای اینورترها، معمولاً سازنده اینورتر روش خاموش و روشن کردن اینورتر را روی صفحه کلید تنظیم می‌کند. یعنی وقتی یک اینورتر نو خریداری می‌کنید و بلافاصله روشن می‌کنید از روی صفحه کلید آن می‌توانید موتور متصل به آن را روشن و یا خاموش کنید.)

بعد از تنظیم کردن نحوه روشن و خاموش کردن اینورتر از روی صفحه کلید، موتور را چندین بار روشن و خاموش کنید.

سعی کنید این قسمت را خیلی خوب یاد بگیرید زیرا در عمل و در هر کجا که بخواهید یک اینورتر را نصب کنید این تنظیم را باید انجام دهید و در این مورد توصیه می‌شود حتماً از دفترچه راهنما استفاده کنید.

شرح مختصری از نحوه تنظیم اینورتر موجود در کارگاه را بنویسید.



در ادامه، این بار روشن و خاموش کردن موتور متصل به اینورتر را از طریق ترمینال‌های ورودی اینورتر (ورودی دیجیتال) انجام دهید به این منظور تنظیمات در دو مرحله باید انجام پذیرد.

**مرحله اول:** ابتدا باید در نرم افزار اینورتر مشخص کنید که روشن و خاموش کردن موتور متصل به آن از طریق ورودی های دیجیتال باشد. به این منظور در نحوه تنظیمات که در صفحات قبل گفته شد به جای Keypad باید Fx/RX را انتخاب کنید.

Command Source  $\left\{ \begin{array}{l} 0: \text{Keypad} \\ 1: \text{FX/RX} \end{array} \right.$

**مرحله دوم:** ابتدا تعیین کنید که کدام ورودی دیجیتال را می خواهید به این امر اختصاص دهید (اینورترها حداقل ۴ یا ۶ عدد ورودی دیجیتال دارند) بعد از مشخص کردن ترمینال ورودی اینورتر، برای روشن و خاموش کردن موتور متصل به آن باید در نرم افزار نیز برای این ورودی تعریف کنید که در صورت فعال شدن این پایه باید موتور در جهت Forward بچرخد معمولاً سازندگان اینورتر این حالت را با FX نشان می دهند.

گروه ورودی ها  $\left\{ \begin{array}{l} 0: \text{FX} \\ 1: \text{RX} \\ 2: \text{BX} \\ 3: \dots \\ 4: \dots \end{array} \right.$

در تنظیم کارخانه ای (Factory Default) معمولاً اولین ترمینال ورودی به FX اختصاص می دهند.

توجه



هیچ گاه دو پایه ورودی را نمی توانید برای یک کار واحد تعریف کنید (برنامه ریزی کنید) مثلاً ترمینال های S۹ و S۴ را برای FX تعریف کنید البته خود اینورتر هم نمی گذارد که شما دو پایه مختلف را برای یک کار خاص تعریف کنید. لذا توجه داشته باشید که به عنوان مثال اگر بخواهید پایه S۴ (نام S۴ چهارمین پایه ورودی دیجیتال است) را به FX اختصاص بدهید اگر نمی توانید و یا اینورتر قبول نمی کند حتماً پایه دیگری به همین کارکرد قبلاً تعریف شده است.

بعد از تنظیم این دو مرحله، کلید PNP/NPN را در حالت NPN قرار دهید و به صورت شکل (۱۹) موتور را روشن و خاموش کنید.

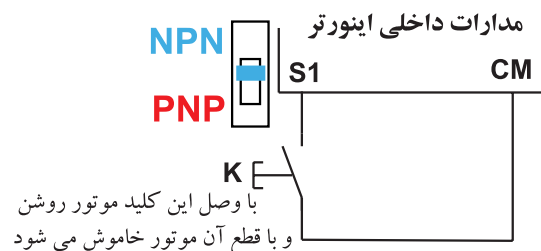


Fig. 21

شکل ۱۹- نحوه روشن و خاموش کردن موتور متصل به اینورتر به کمک ورودی از نوع PNP

این بار کلید PNP/NPN را در حالت PNP قرار دهید و به صورت شکل (۲۰) موتور را روشن و خاموش کنید. نحوه راه اندازی موتور متصل به اینورتر به صورت Forward و Reverse و تمام مطالبی که در صفحات قبل راجع به روشن و خاموش کردن موتور متصل به اینورتر گفته شد برای هر دو حالت Forward و Reverse صادق است روی اغلب کی پدها (صفحه نمایش روی اینورتر) سه شستی به صورت شکل (۲۱) وجود دارند :



شکل ۲۱- این سه شستی روی اغلب کی پدها برای راه اندازی موتور در حالت Forward و Reverse وجود دارند.

شکل ۲۰- نحوه روشن و خاموش کردن موتور متصل به اینورتر به کمک ورودی از نوع PNP

اگر شستی FWD را فشار دهید موتور روشن شده و در جهت Forward می چرخد و اگر شستی Stop را فشار دهید موتور خاموش می شود. و اگر شستی REV را فشار دهیم موتور متصل به اینورتر روشن شده و در جهت Reverse می چرخد.

در تعدادی از اینورترها ممکن است نحوه راه اندازی موتور به صورت Forward و Reverse اندکی با روش فوق فرق داشته باشد.

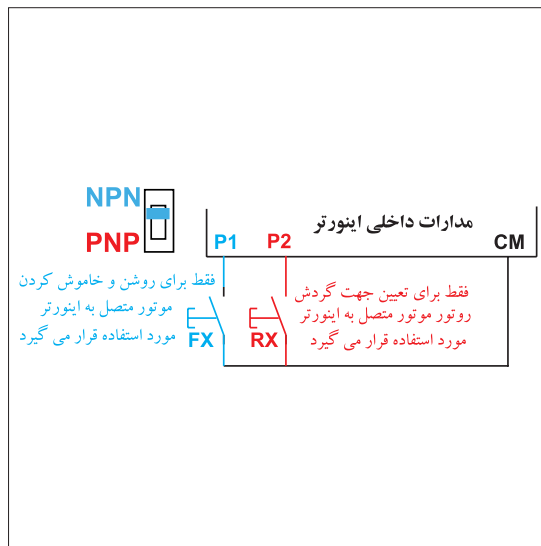
نحوه راه اندازی موتور به صورت Forward و Reverse از طریق ورودی های دیجیتال با آنچه در صفحات قبل گفته شد فرقی ندارد فقط برای راه اندازی در حالت Forward، از حروف FX استفاده می شود و برای حالت راه اندازی Reverse از حروف RX استفاده می کنند.

### تفاوت FX/RX-۱ و FX-RX-۲

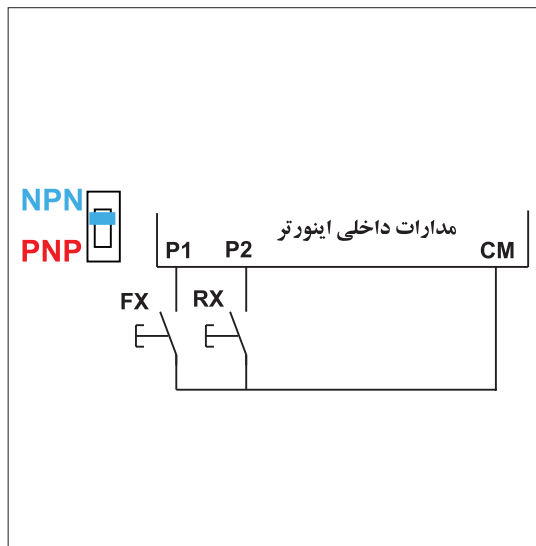
در بعضی از مدل های اینورتر راه اندازی موتور متصل به اینورتر از طریق ترمینال های ورودی (ورودی های دیجیتال) به دو روش انجام می پذیرد :

**الف) FX/RX-۱:** در این روش، اگر کلید FX را وصل کنید موتور متصل به اینورتر روشن شده و محور آن در جهت Forward می چرخد و اگر این کلید را قطع کنید موتور خاموش می شود و اگر کلید RX را وصل کنید موتور متصل به اینورتر روشن شده و محور آن در جهت Reverse می چرخد و اگر این کلید را قطع کنید موتور خاموش می شود. (شکل ۲۲)





شکل ۲۳- عملکرد FX/RX-۲



شکل ۲۲- راه اندازی موتور به صورت FX/RX-۱

ب) **FX-RX-۲**: در این روش، اگر کلید FX را وصل کنید، موتور در جهت Forward روشن می شود و اگر قطع کنید، موتور خاموش می شود. در ادامه در حالتی که کلید FX وصل است و موتور روشن است اگر کلید وصل شده به ترمینال از پیش تعریف RX عمل کند (وصل شود)، جهت گردش موتور متصل به اینورتر عوض می شود (Reverse) (شکل ۲۳). به عبارت دیگر با یک کلید موتور را روشن و خاموش کنید و با کلید دیگر جهت آن را عوض می کنید. اگر اینورتر موجود در کارگاه شما، امکان فوق را دارد حتماً این آزمایش را انجام دهید.

کار عملی



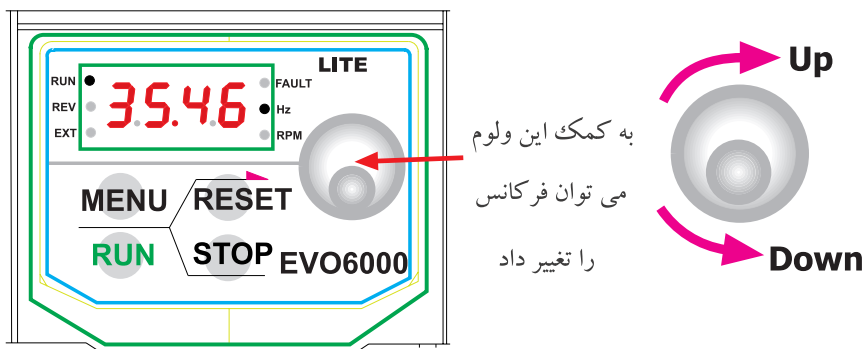
### کار عملی شماره ۳

#### هدف: آشنایی با انواع روش های تغییر فرکانس خروجی اینورتر

شرح کار عملی: در اینورتر به روش های مختلف می توان فرکانس خروجی اینورتر را تغییر داد. این روش ها عبارت اند از:

- ۱- تغییر فرکانس از طریق صفحه کلید روی اینورتر
  - ۲- تغییر فرکانس از طریق ورودی های دیجیتال
  - ۳- تغییر فرکانس از طریق سیگنال ورودی آنالوگ از جنس ولتاژ (مثلاً ۰-۱۰ V)
  - ۴- تغییر فرکانس از طریق سیگنال ورودی آنالوگ از جنس جریان (معمولاً ۰-۲۰ mA)
  - ۵- از طریق کارت شبکه
  - ۶- از طریق پالس های ورودی به اینورتر
- در ادامه مختصری راجع به هر کدام از روش های فوق توضیح ارائه می شود.

**روش ۱:** روی همه اینورترها، یک صفحه کلید وجود دارد روی صفحه کلید یک صفحه نمایش به صورت متنی و یا به صورت ارقامی نیز وجود دارد که معمولاً در حالت عادی مقدار فرکانس خروجی اینورتر را نشان می‌دهد در ضمن در بسیاری از اینورترها، روی همین صفحه کلید، ولومی وجود دارد که می‌توان مقدار فرکانس را با آن تنظیم کرد و در تعدادی از اینورترها، روی صفحه کلید آنها، ولوم وجود ندارد ولی شستی‌هایی وجود دارد که می‌توان به کمک آنها، مقدار فرکانس خروجی را تنظیم کرد. در شکل ۲۴ دو نمونه از صفحه کلیدها را نشان می‌دهد.



نحوه تغییر فرکانس به این صورت است که هر لحظه فقط یک رقم در حال چشمک زدن است و با چرخاندن ولوم مقدار آن تغییر می‌کند و با فشردن کلید دیگری روی صفحه کلید رقم چشمک زن جابجا شده و قابل تغییر خواهد بود.



شکل ۲۴- دو نمونه صفحه کلید روی اینورترها

**روش ۲:** تغییر فرکانس خروجی اینورتر از طریق ورودی‌های دیجیتال به کمک ورودی‌های دیجیتال نیز می‌توان فرکانس خروجی اینورتر را تغییر داد برای این منظور معمولاً حداکثر تا ۴ ورودی سازندگان به این امر اختصاص می‌دهند. چهار ورودی دیجیتال اینورتر، می‌توانند ۱۶ حالت مختلف به شرح جدول ۲ داشته باشند.

جدول ۲- حالت‌های مختلف ورودی اینورتر

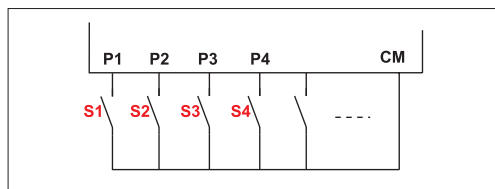
ردیف	ورودی ۱	ورودی ۲	ورودی ۳	ورودی ۴
۰	۰	۰	۰	۰
۱	۱	۰	۰	۰
۲	۰	۱	۰	۰
۳	۱	۱	۰	۰
۴	۰	۰	۱	۰
۵	۱	۰	۱	۰
۶	۰	۱	۱	۰
۷	۱	۱	۱	۰
۸	۰	۰	۰	۱
۹	۱	۰	۰	۱
۱۰	۰	۱	۰	۱
۱۱	۱	۱	۰	۱
۱۲	۰	۰	۱	۱
۱۳	۱	۱	۱	۱
۱۴	۰	۰	۰	۱
۱۵	۱	۱	۱	۱

ردیف	ورودی ۱	ورودی ۲	ورودی ۳	ورودی ۴
0	0	0	0	0
1	1	0	0	0
2	0	1	0	0
3	1	1	0	0
4	0	0	1	0
5	1	0	1	0
6	0	1	1	0
7	1	1	1	0
8	0	0	0	1
9	1	0	0	1
10	0	1	0	1
11	1	1	0	1
12	0	0	1	1
13	1	1	1	1
14	0	0	0	1
15	1	1	1	1

منظور از صفر یعنی ورودی بدون ولتاژ و منظور از یک یعنی ورودی با ولتاژ (ورودی باز و یا بسته)



شکل ۲۵- منظور از صفر یعنی ورودی بدون ولتاژ و منظور از یک یعنی ورودی با ولتاژ (ورودی باز و بسته)



شکل ۲۶- با ۴ کلید می‌توان ۱۶ حالت مختلف باز و بسته بودن را به وجود آورد.

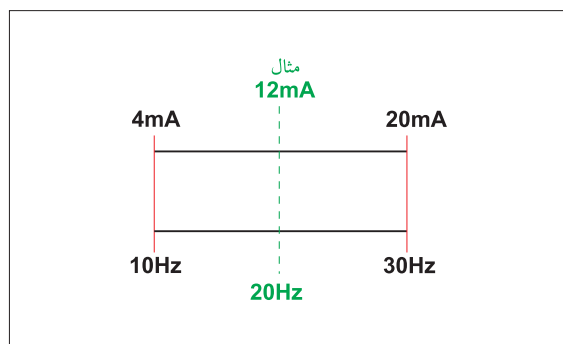
در شکل ۲۶، ۱۶ حالت برای ۴ عدد کلیدی که به ورودی‌های P۱ الی P۴ وصل شده‌اند می‌تواند به وجود آید. در نرم‌افزار اینورتر، پانزده فرکانس (به جز حالتی که همه ورودی‌ها صفراند، فرکانس تنظیمی حالت عادی که در صفحات قبل توضیح داده شد، برای حالت همه ورودی‌ها صفر لحاظ می‌شود) تعریف کنید و در ضمن ورودی‌ها P۱ الی P۴ هم در نرم‌افزار تعریف کنید که برای تغییر فرکانس از آنها استفاده می‌شود، اکنون کاربر هر یک از ۱۶ حالت را در ورودی ایجاد کند (با باز و بسته کردن کلیدها) فرکانس تعریف شده در آن حالت در نرم‌افزار، در خروجی اینورتر ایجاد می‌شود.

لازم به ذکر است که ۴ کلید، حداکثر تعداد کلیدها است که برای تغییر فرکانس از آن استفاده می‌شود لذا کاربر می‌تواند از تعداد کمتری از ورودی‌ها برای تغییر فرکانس استفاده کند.

بنابراین اگر کاربر از ۳ کلید استفاده کند در این صورت حداکثر فقط ۸ حالت مختلف می‌تواند داشته باشد و اگر از ۲ کلید برای این منظور استفاده کند حداکثر فقط چهار حالت مختلف می‌تواند به وجود آورد و

اگر فقط از یک کلید استفاده کند فقط دو حالت می تواند داشته باشد. بنابراین کاربر متناسب با نیاز تعداد پایه‌های ورودی را برای تغییر فرکانس خروجی اینورتر و به تبع آن تغییر دور روتور موتور متصل به اینورتر را انتخاب می کند. روش تغییر فرکانس به کمک پایه‌های ورودی دیجیتال در صنعت کاربردهای زیادی دارد. به عنوان مثال اگر بخواهید در یک خط تولید، سرعت در نقاط مختلف خط را متغیر کنید، با نصب حسگرهای مناسب این کار به سادگی امکان پذیر است.

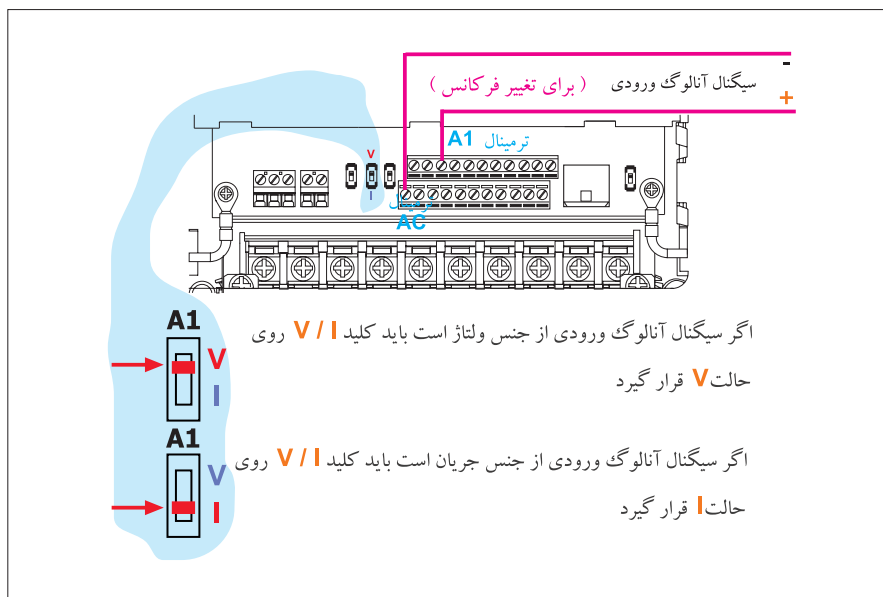
**روش ۳ و روش ۴- تغییر فرکانس خروجی اینورتر از طریق اعمال ولتاژ و یا جریان یکی دیگر از روش‌های تغییر فرکانس خروجی اینورتر و به تبع آن تغییر دور روتور موتور متصل به آن، استفاده از ولتاژ DC (معمولاً  $0 \sim 10V$  یا  $-10V \sim +10V$ ) و یا جریان DC (معمولاً  $20mA - 4mA$ ) است. به عنوان مثال می توان در اینورتر تعریف کرد که به ازای اعمال ولتاژ صفر الی  $10$  ولت فرکانس خروجی اینورتر از صفر الی  $60$  هرتز تغییر کند یا به ازای اعمال جریان  $4$  الی  $20mA$  ورودی، فرکانس خروجی اینورتر از  $10$  الی  $30$  هرتز تغییر کند (شکل ۲۷). ولتاژ و یا جریان برای کنترل فرکانس خروجی به ترمینال‌هایی که به همین منظور در اینورتر پیش‌بینی شده‌اند اعمال می‌شود. در بعضی از اینورترها ترمینال‌های ورودی برای ولتاژ و جریان به طور مجزا در نظر گرفته شده‌اند و در بعضی دیگر از اینورترها ترمینال‌های ورودی ولتاژ و جریان یکی است و برای تعیین جریان یا ولتاژ از یک کلید کوچک و ساده ( $V/I$ ) استفاده می‌کنند. در شکل (۲۷) نمونه‌ای از ترمینال‌های این مدل اینورترها نشان داده شده است.**



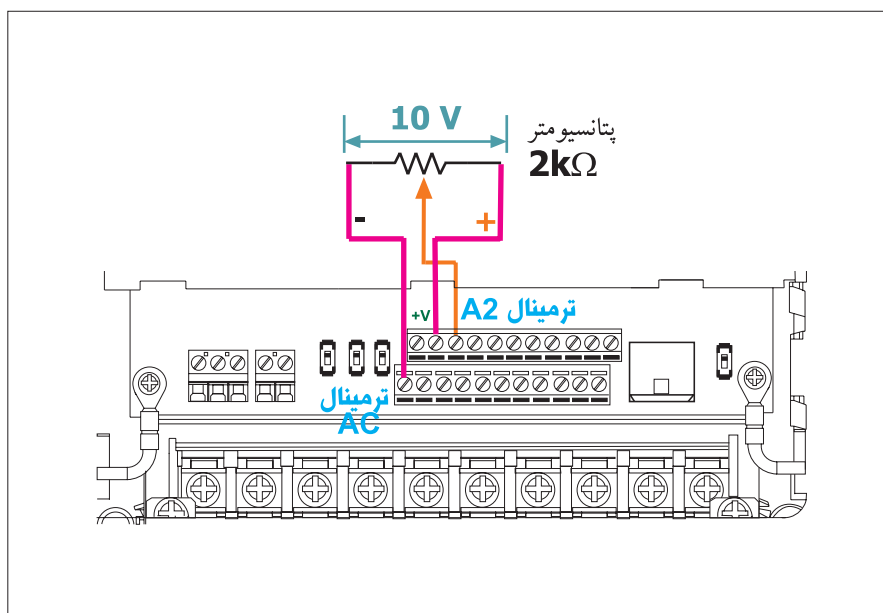
شکل ۲۷- تغییر فرکانس از طریق ولتاژ و یا جریان الکتریکی

در اکثر اینورترهایی که ترمینال‌های ولتاژ و جریان به صورت مجزا در نظر گرفته شده‌اند. کاربر می‌تواند همزمان جریان و ولتاژ را به ترمینال‌ها اعمال کند. فرمول فرکانس خروجی برای اعمال همزمان ولتاژ و جریان را کارخانجات سازنده اینورتر در دفترچه‌های راهنمای اینورتر ثبت می‌کنند. لازم به یادآوری است که اعمال همزمان جریان و ولتاژ کاربردهای ویژه دارد.

اگر کاربر بخواهد با یک پتانسیومتر خارجی (غیر از پتانسیومتر موجود در روی صفحه کلید) مقدار فرکانس را تغییر دهد، می‌تواند از ورودی آنالوگ اینورتر استفاده کند. برای این منظور همه اینورترها حداقل یک ولتاژ  $10V$  ثابت را در اختیار کاربر قرار می‌دهند. اگر کاربر این ولتاژ به دو سر یک پتانسیومتر اعمال کند می‌تواند از یک سر و سر وسط پتانسیومتر ولتاژ صفر تا  $10$  ولت را دریافت و به ترمینال ولتاژ ورودی آنالوگ اینورتر اعمال کند و فرکانس را تغییر دهد. (شکل ۲۹).



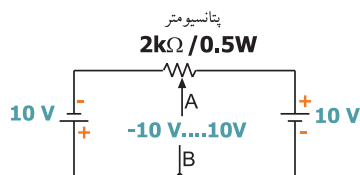
شکل ۲۸- ترمینال ورودی ولتاژ و نحوه انتخاب ورودی ولتاژ و یا ورودی جریان



شکل ۲۹- با استفاده از یک پتانسیومتر خارجی می توان فرکانس خروجی اینورتر را تغییر داد.

در بعضی از اینورترها، علاوه بر ولتاژ ثابت  $+10\text{ V}$ ، یک ولتاژ ثابت  $-10\text{ V}$  نیز وجود دارد. اگر کاربر دو سر پتانسیومتر را بین  $+10\text{ V}$  و  $-10\text{ V}$  قرار دهد می تواند به صورت شکل ۳۲ ولتاژ متغیر از  $-10\text{ V}$  الی  $+10\text{ V}$  داشته باشد.

اگر ولتاژ نقاط A و B در شکل (۳۰) را به ورودی اینورتر اعمال کنید، اگر رنج تغییرات  $10\text{V} - 0\text{V}$  باشد، فرکانس متغیر و روتور موتور متصل به اینورتر در جهت Reserve می چرخد.



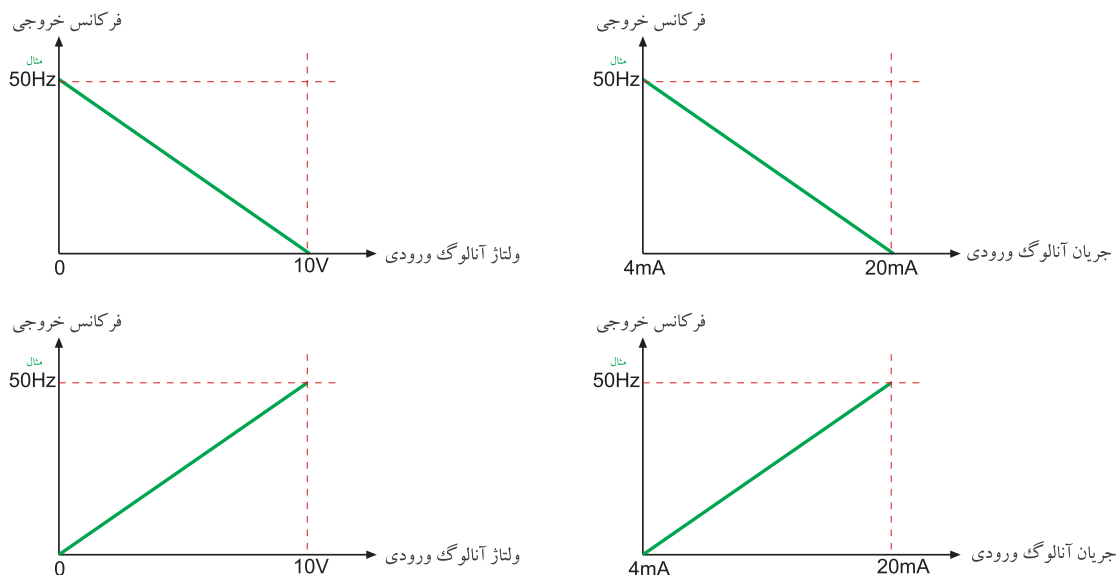
شکل ۳۰- نحوه دریافت ولتاژ متغیر از  $10\text{V}$  ولت الی  $10\text{V}$  ولت

بعضی از سازندگان اینورتر برای تغییر فرکانس خروجی به ازای اعمال ولتاژ آنالوگ ورودی، از یک فرمول خاص استفاده می کنند در این مورد حتماً به کاتالوگ سازنده مراجعه نمایید.

توجه مهم



تغییر فرکانس به ازای اعمال ولتاژ آنالوگ در اینورترها به صورت های شکل ۳۳ صورت می پذیرد.



شکل ۳۱- نحوه امکان تغییر فرکانس خروجی اینورتر به ازای تغییر ولتاژ آنالوگ ورودی

## روش ۵- تغییر فرکانس از طریق کارت شبکه

امروز تقریباً تمامی اینورترهایی که ساخته می شود، دارای بستر سخت افزاری RS-485 و پروتکل ارتباطی Madbus RTU هستند. این کانال ارتباطی قادر است اطلاعات (Data) را بین اینورتر و سایر وسایلی که دارای کانال ارتباطی فوق باشند تبادل کند، مانند PLC یا مونیتور صنعتی (H.M.I) و یا سایر وسایل دیگر مجهز به این نوع کانال ارتباطی. یکی از موارد تبادل اطلاعات بین اینورتر و سایر وسایل جانبی می تواند فرکانس باشد، یعنی به کمک مثلاً PLC و یا مونیتور صنعتی (H.M.I) می توان مقدار فرکانس اینورتر را تغییر داد و یا هر لحظه مقدار فرکانس خروجی اینورتر را خواند.

## روش ۶ - تغییر فرکانس خروجی اینورتر با اعمال پالس‌های ورودی

به کمک پالس‌های ورودی نیز می‌توان فرکانس خروجی اینورتر را تغییر داد. این روش تغییر فرکانس کاربردهای خیلی خاصی دارد.

**مراحل انجام کار:** در این مرحله فرکانس خروجی اینورتر را از روی صفحه کلید، تغییر دهید. برای این منظور باید در نرم افزار اینورتر تنظیمات مربوطه را انجام دهید در مدل‌های مختلف اینورتر، سازندگان در نرم افزار اینورتر از عبارت خاصی برای این منظور استفاده نمی‌کنند ولی رایج‌ترین عبارت لغات Frequency Source است.

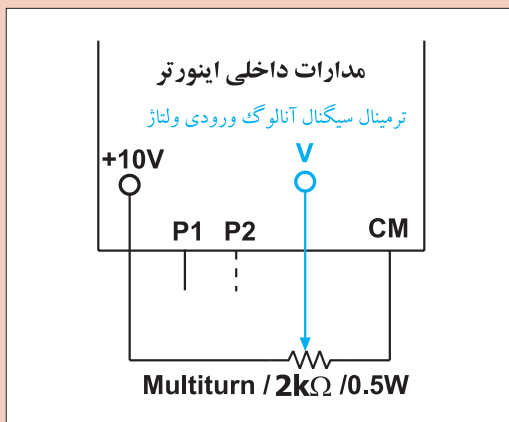
مطابق عنوان گفته شده می‌توان در اینورتر، منبع تغییر فرکانس خروجی را مشخص کرد.  
مثال:

Frequency Source	{	۰: Keypad
		۱: معمولاً $V(0-10V)$
		۲: معمولاً $I(4-20mA)$
		۳: Ter min al
		۴:.....

ممکن است بعضی از سازندگان اینورتر به جای لغات Frequency Source از یک کد مانند F10 برای این منظور استفاده کنند.

F10	{	۰: Keypad
		۱: $V(0-10V)$
		۲: $I(4-20mA)$
		۳: Ter min al
		۴:.....

### فعالیت



شکل ۲۲- مدار پتانسیومتری

با مراجعه به دفترچه راهنمای استفاده اینورتر، این مورد را مشخص و یادداشت کنید. سپس اینورتر را روشن و تنظیمات مربوط به تغییر فرکانس خروجی به کمک صفحه کلید را انجام دهید و سپس از روی صفحه کلید، موتور متصل به اینورتر را روشن کنید و فرکانس خروجی اینورتر را تغییر دهید. گزارش ساده‌ای از اقداماتی که انجام داده‌اید تهیه و به مربی آزمایشگاه تحویل نمایید.

در مرحله بعدی با یک پتانسیومتر خارجی مقدار فرکانس خروجی اینورتر را تغییر دهید. برای این منظور با مراجعه به صفحات قبل، باید مداری مانند شکل ۳۲ را ببینید. تنظیمات اینورتر برای تغییر فرکانس خروجی را روی  $V$  تنظیم کنید. مثال:

Frequency Source  $\left[ \begin{array}{l} \circ: \text{Keypad} \\ \text{تنظیم کنید} \leftarrow V: 1 \end{array} \right.$

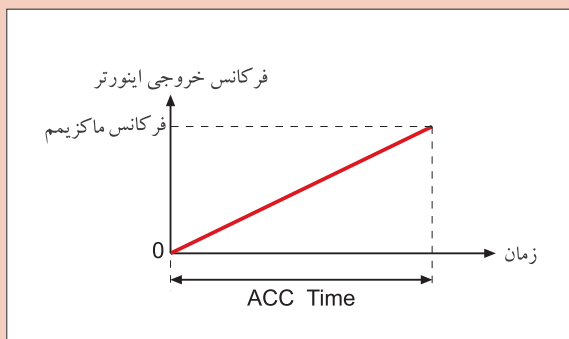
در این قسمت باید به دفترچه راهنمای اینورتر مراجعه و کدهای مربوطه را استخراج کنید. در ضمن در بسیاری از اینورترها باید رنج ولتاژ ورودی (مثلاً  $10V-0$ ) و همچنین مقدار تغییر فرکانس به ازای ولتاژ را نیز باید تنظیم کنید. به عنوان مثال اگر بخواهید تغییرات ولتاژ شما از  $5V$  الی  $7.5V$  ولت باشد و به ازای این تغییر ولتاژ، بخواهید فرکانس خروجی بین  $15Hz$  الی  $35Hz$  هرتز تغییر کند باید مقادیر فوق را در اینورتر وارد کنید.

$$5V \text{ ————— } 7.5V$$

$$15Hz \text{ ————— } 35Hz$$

بعد از تنظیمات لازم، موتور متصل به اینورتر را از روی صفحه کلید روشن و به کمک پتانسیومتر خارجی، فرکانس خروجی اینورتر را تغییر دهید.

تمامی تنظیماتی که روی اینورتر انجام داده‌اید را در یک گزارش به مربی آزمایشگاه تحویل نمایید.



شکل ۳۳- نمودار شیب افزایشی فرکانس در یک اینورتر

## کار عملی شماره ۴

هدف: تنظیم شیب افزایشی فرکانس (ACC Time) و شیب کاهشی DEC Time

شرح کار عملی: ACC Time مدت زمانی است که فرکانس خروجی اینورتر از صفر به ماکزیمم برسد. (شکل ۳۳)

کار عملی



با تنظیم این پارامتر می‌توانید مدت زمان رسیدن فرکانس از صفر تا مقدار دلخواه را مشخص کنید. DEC Time یا شیب کاهشی فرکانس، مدت زمانی است که فرکانس خروجی اینورتر از  $F_{max}$  (ماکزیمم فرکانس) به صفر برسد. با تنظیم این پارامتر می‌توان مدت زمان توقف کامل روتور موتور متصل اینورتر را تعیین کرد.



**مراحل انجام کار عملی:** در این مرحله مقدار ACC Time اینورتر را به مقدار دلخواه تنظیم و اثرات آن را روی راه اندازی موتور متصل به اینورتر را ببینید.

خوشبختانه همه سازندگان اینورتر این پارامتر را به نام ACC Time می شناسند. از روی دفترچه راهنمای اینورتر موجود در کارگاه، کد مربوط به این پارامتر را پیدا کنید و سپس مقدار آن را روی ۵ ثانیه تنظیم کنید و فرکانس اینورتر را روی ۳۰Hz تنظیم کنید. موتور متصل به اینورتر را روشن کنید و ببینید چند ثانیه طول می کشد تا فرکانس خروجی اینورتر به ۳۰Hz برسد. (تغییرات فرکانس از صفر الی ۳۰ هرتز روی صفحه نمایش، معمولاً نمایش داده می شود) موتور را خاموش کنید و برای بار دوم مقدار ACC Time را روی ۶۰ ثانیه تنظیم کنید و سپس موتور را روشن کنید و این بار ببینید چند ثانیه طول می کشد تا فرکانس خروجی اینورتر به ۳۰Hz برسد.

فعالیت



نحوه تنظیمات و نتیجه مشاهدات خود را در یک گزارش نوشته و به مربی آزمایشگاه تحویل نمایید.

در ادامه، مقدار DEC Time اینورتر را به مقدار دلخواه تنظیم و اثرات آن را روی توقف موتور متصل به اینورتر ببینید.

مقدار DEC Time را باید در نرم افزار اینورتر تنظیم کرد. خوشبختانه همه سازندگان اینورتر این پارامتر (شیب کاهشی فرکانس) را به نام DEC Time می شناسند. از روی دفترچه راهنمای اینورتر موجود در کارگاه، کد مربوط به این پارامتر را پیدا کنید و سپس مقدار آن را روی ۱۰ ثانیه قرار دهید و فرکانس اصلی موتور را نیز روی ۳۰Hz تنظیم کنید. موتور را روشن کنید بعد از حدود ۲۰ ثانیه موتور را خاموش کنید، دقت کنید و ببینید چند ثانیه طول می کشد تا موتور کاملاً متوقف شود. در ادامه مقدار DEC Time را روی عدد ۶۰ ثانیه تنظیم کنید و موتور را مجدداً روشن نمایید بعد از حدود ۲۰ ثانیه موتور را خاموش کنید. این بار ببینید چند ثانیه طول می کشد تا موتور کاملاً متوقف شود.

نحوه تنظیمات و نتیجه مشاهدات خود را در یک گزارش نوشته و به مربی آزمایشگاه تحویل نمایید.

کار عملی



## کار عملی شماره ۵

هدف: بررسی و کاربرد JOG Frequency

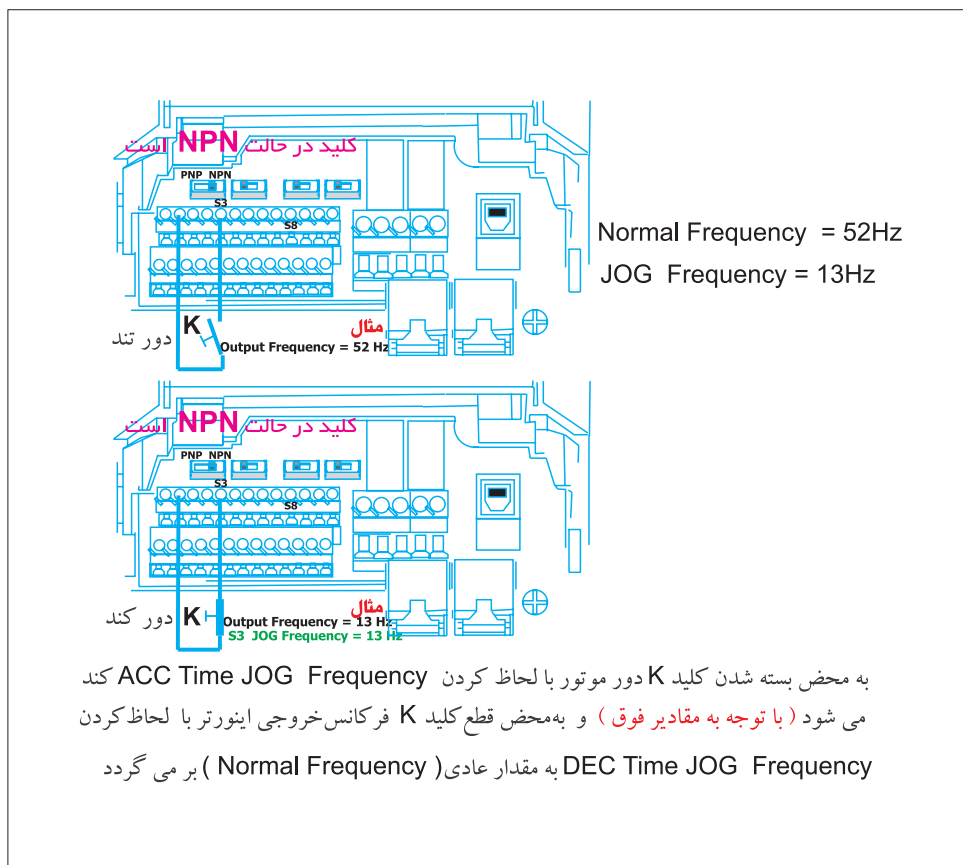
**شرح کار عملی:** در بعضی از پروسه های صنعتی گاهی اتفاق می افتد که در سیستم نیاز به یک موتور دو دور (دور کند و دور تند) نیاز است. دور کند موتور یعنی اعمال فرکانس کم به آن و دور تند موتور یعنی اعمال فرکانس بیشتر به آن. یکی از موارد کاربرد موتور دو دور (دور کند و دور تند) در جرثقیل های سقفی است که دو سرعت هستند.

تغییر سرعت (دور بر دقیقه) یا باید به صورت اتوماتیک انجام پذیرد و یا توسط اپراتور به صورت دستی انجام شود. در اینورتر امکانی به این منظور پیش‌بینی شده است به این صورت که یکی از ورودی‌های دیجیتال اینورتر را به عنوان JOG Frequency در نرم‌افزار اینورتر تعریف می‌شود. در ضمن در نرم‌افزار اینورتر هم فرکانسی به نام JOG Frequency نیز باید تعریف شود.

عملکرد اینورتر در ارتباط با JOG Frequency به این صورت است که تا مادامی که پایه ورودی دیجیتال با عملکرد JOG Frequency - که قبلاً تعریف شد - فعال نیست (قطع است) اینورتر با فرکانس تعریفی و به صورت عادی به کار خود ادامه می‌دهد. به محض اینکه پایه ورودی دیجیتال با عملکرد JOG Frequency فعال شد، بلافاصله فرکانسی که قبلاً در نرم‌افزار اینورتر تحت عنوان JOG Frequency تعریف شده است، در خروجی اینورتر تولید و به موتور اعمال می‌شود.

لازم به یادآوری است که همراه JOG Frequency باید ACC Time JOG Frequency و DEC Time JOG Frequency نیز باید در نرم‌افزار اینورتر تعریف شود.

هنگامی که پایه ورودی دیجیتال با عملکرد JOG Frequency را فعال می‌کنیم، فرکانس JOG Frequency با لحاظ شدن ACC Time JOG Frequency در خروجی اینورتر تولید و به موتور متصل به آن اعمال می‌شود. (شکل ۳۴)



شکل ۳۴ - عملکرد JOG Frequency

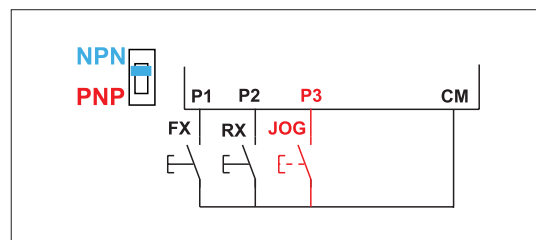
**مراحل انجام کار عملی:** در این مرحله عملکرد JOG Frequency را مورد آزمایش قرار دهید. برای این منظور باتوجه به مطالبی که تاکنون خوانده‌اید در نرم‌افزار اینورتر موجود در کارگاه پایه‌های ورودی زیر را تعریف کنید:

P1 ترمینال ورودی ۱	FX (Forward در جهت
P2 ترمینال ورودی ۲	RX (Reverse در جهت
P3 ترمینال ورودی ۳	JOG Frequency
JOG Frequency	۴۵ Hz
ACC Time JOG Frequency	۱۰ Sec
DEC Time JOG Frequency	۵ Sec

و تنظیمات زیر را برای حالت غیر JOG Frequency تعریف کنید.

۱۵ Hz	Frequency
S ۲	ACC Time
S ۱	DEC Time

از روی دفترچه راهنمای اینورتر مقادیر فوق را تنظیم کنید. مدار شکل ۳۵ را ببینید و مورد آزمایش قرار دهید.



شکل ۳۵- مدار آزمایش برای حالت JOG Frequency

در شکل ۳۵ اگر کلید FX بسته شود، موتور در حالت Forward می‌چرخد در این حالت فرکانس خروجی برابر ۱۵ Hz خواهد بود و در همین حالت اگر کلید JOG بسته شود فرکانس خروجی به سمت ۴۵ Hz افزایش می‌یابد و اگر همین کلید باز شود فرکانس خروجی به سمت ۱۵ Hz کاهش می‌یابد (با در نظر گرفتن ACC Time JOG Frequency و DEC Time JOG Frequency) موارد گفته شده برای حالتی که کلید RX بسته شود نیز صادق است فقط جهت گردش موتور در حالت Reverse خواهد بود.

بعد از آزمایش، گزارشی از نحوه تنظیمات و مشاهدات خود از آزمایش را نوشته و به مربی آزمایشگاه تحویل نمایید.



## کار عملی شماره ۶

**هدف:** راه‌اندازی موتور متصل به اینورتر به روش START/STOP  
**شرح کار عملی:** در پروسه‌های صنعتی گاهی لازم می‌شود که با فشردن یک لحظه کوتاه روی شستی (START) موتور متصل به اینورتر روشن شود و اگر دست از روی شستی برداریم روشن بودن موتور تداوم داشته باشد و برای خاموش کردن، با فشردن شستی دیگر (STOP) - با کنتاکت در حالت عادی بسته - خاموش شود. این امکان در اینورتر پیش‌بینی شده است و به سیستم 3-Wire مشهور است.

برای تحقیق فوق، ابتدا باید سه ورودی دیجیتال را با عملکرد زیر تعریف کنید.

1) P (FX) Forward Operation

2) P (RX) Reverse Operation

3) P (3 Wire)

در بعضی اینورترها مدار سخت‌افزاری فوق را به صورت شکل ۳۸ در نظر می‌گیرند. و در بعضی از اینورترهای دیگر مدار سخت‌افزاری را به صورت شکل ۳۹ در نظر می‌گیرند. احتمال دارد بعضی از سازندگان اینورتر مدار سخت‌افزاری را به غیر از شکل‌های (۳۸) و (۳۹) برای این منظور در نظر بگیرند. در صورت نیاز به این عملکرد بهتر است به دفترچه راهنمای استفاده از اینورتر که همراه اینورتر به کاربر تحویل می‌دهند مراجعه کنید.

**مراحل انجام کار عملی:** ابتدا با مراجعه به دفترچه راهنمای اینورتر موجود در کارگاه، نقشه مربوط به 3-Wire را استخراج کنید و سپس در نرم‌افزار اینورتر برای سه پایه ورودی دیجیتال آن، به صورت زیر عملکردها را تعریف کنید:

1) FX = S1 ترمینال ورودی دیجیتال ۱

2) RX = S2 ترمینال ورودی دیجیتال ۲

3) Wire = S3 ترمینال ورودی دیجیتال ۳

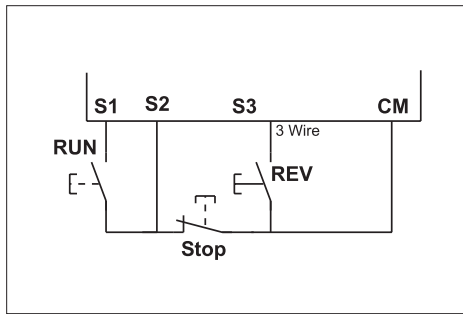
ACC Time = ۱/۵ Sec

DEC Time = ۷ Sec

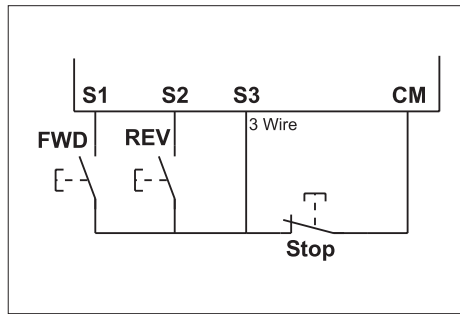
Frequency = ۲۰ Hz

سپس مدار سخت‌افزار ورودی را که از دفترچه راهنمای همراه اینورتر موجود در کارگاه استخراج کرده‌اید را ببینید. حال کلید FWD را یک لحظه کوتاه وصل و سپس قطع کنید. موتور متصل به اینورتر باید در جهت Forward روشن شود و روشن بماند.

همین حالت را برای کلید REV آزمایش کنید.



شکل ۳۶ - مدار سخت‌افزاری START/STOP در بعضی از مدل‌های اینورتر



شکل ۳۷ - مدار سخت‌افزاری START/STOP در بعضی از مدل‌های اینورتر

نحوه تنظیم پارامتر و آزمایشی را که انجام داده‌اید به صورت یک گزارش تهیه و در اختیار مربی قرار دهید.

فعالیت



## ارزشیابی شایستگی تابلو با راه انداز الکترونیکی (اینورتر)

<p><b>شرح کار:</b>          راه اندازی موتور الکتریکی با استفاده از کی پد اینورتر          راه اندازی موتور الکتریکی با استفاده از کی پد اینورتر و تغییر دور از طریق کلید تنظیم (ولوم)          تغییر فرکانس و راه اندازی موتور الکتریکی به روش Stop /Start</p>			
<p><b>استاندارد عملکرد:</b> راه اندازی و کنترل دور موتور الکتریکی با استفاده از اینورتر</p>			
<p><b>شاخص‌ها:</b>          تسلط بر عملکرد اینورتر و اجزای آن توجه به راهنمای اینورتر          اتصال موتور الکتریکی به اینورتر و راه اندازی آن          اعمال تغییرات فرکانسی اینورتر</p>			
<p><b>شرایط انجام کار و ابزار و تجهیزات:</b>  <b>شرایط:</b> کارگاه برق صنعتی دارای اینورتر و موتور الکتریکی با توان معادل  <b>ابزار و تجهیزات:</b> اینورتر - موتور الکتریکی - ویدئو پروژکتور - کابل و اتصالات - ابزار سیم کشی</p>			
<p><b>معیار شایستگی:</b></p>			
ردیف	مرحله کار	حداقل نمره قبولی از ۳	نمره هنجار
۱	تغییر عملگرهای اینورتر و اتصال به موتور الکتریکی	۲	
۲	تغییرات فرکانس اینورتر و اتصال به موتور الکتریکی	۲	
۳	اتصال اینورتر به موتور الکتریکی و راه اندازی ساده	۱	
	شایستگی‌های غیرفنی، ایمنی، بهداشت، توجهات زیست محیطی و نگرش: کسب اطلاعات کارتیمی مستندسازی ویژگی شخصیتی	۲	
	<b>میانگین نمرات</b>		*
* حداقل میانگین نمرات هنجار برای قبولی و کسب شایستگی، ۲ می‌باشد.			

## منابع و مأخذ

- ۱- برنامه درسی رشته الکتروتکنیک
- ۲- تکنولوژی و کارگاه برق صنعتی، محمود اعتضادی، ناصرساعتچی، عباس یوسفی، شهرام خدادادی، محمد حسن اسلامی و علی رضا حجرگشت، شرکت چاپ و نشر کتاب‌های درسی ایران، چاپ پانزدهم، ۱۳۹۵.
- ۳- طراحی و اجرای تابلوهای برق (Low Voltage)، احسان پرهیزکار، نشر قدیس، چاپ اول، ۱۳۹۴.
- ۴- کاتالوگ‌های شرکت‌های مختلف تابلوسازی و اینورتر و تجهیزات تابلو.  
۵- استاندارد IEC60947
- 6- Gaurav Verma, Matt Weber-AutoCAD Electrical Black Book 2016.
- 7- Autodesk- AutoCAD Electrical, User Guide- 2016.
- 8- Sham Tickoo AutoCAD Electrical For Electrical Control Designers 2016.
- 9- Sham Tickoo AutoCAD Electrical For Engineers 2016.



سازمان پژوهش و برنامه‌ریزی آموزشی جهت ایفای نقش خطیر خود در اجرای سند تحول بنیادین در آموزش و پرورش و برنامه درسی ملی جمهوری اسلامی ایران، مشارکت معلمان را به‌عنوان یک سیاست اجرایی مهم دنبال می‌کند. برای تحقق این امر در اقدامی نوآورانه سامانه تعاملی بر خط اعتبارسنجی کتاب‌های درسی راه‌اندازی شد تا با دریافت نظرات معلمان درباره کتاب‌های درسی نونگاشت، کتاب‌های درسی را در اولین سال چاپ، با کمترین اشکال به دانش‌آموزان و معلمان ارجمند تقدیم نماید. در انجام مطلوب این فرایند، همکاران گروه تحلیل محتوای آموزشی و پرورشی استان‌ها، گروه‌های آموزشی و دبیرخانه راهبری دروس و مدیریت محترم پروژه آقای محسن باهو نقش سازنده‌ای را بر عهده داشتند. ضمن ارج نهادن به تلاش تمامی این همکاران، اسامی دبیران و هنرآموزانی که تلاش مضاعفی را در این زمینه داشته و با ارائه نظرات خود سازمان را در بهبود محتوای این کتاب یاری کرده‌اند به شرح زیر اعلام می‌شود.

### اسامی دبیران و هنرآموزان شرکت‌کننده در اعتبارسنجی کتاب نصب و تنظیم تابلوهای برق فشار ضعیف

#### الکتروتکنیک کد ۲۱۲۲۶۴

ردیف	نام و نام خانوادگی	استان محل خدمت	ردیف	نام و نام خانوادگی	استان محل خدمت
۱	علی اکبر رحمنی	قزوین	۱۷	مسعود عرب	مرکزی
۲	میثم زرین اعظمی	همدان	۱۸	رضا تقی زاده	آذربایجان غربی
۳	وحیدرضا افشین	خراسان جنوبی	۱۹	مجید ابراهیمی جورشری	قزوین
۴	رضا جهان پناه	خراسان رضوی	۲۰	سینا جوادی مهریزی	یزد
۵	وحید پازوکی	شهرستانهای تهران	۲۱	خلیل حسنی	زنجان
۶	حسین فلاوندی	خوزستان	۲۲	ولی الله عباسی	سمنان
۷	حسن حیدری	شهر تهران	۲۳	حمید چراغیان	ایلام
۸	احمد مرادقلی	سیستان و بلوچستان	۲۴	مسعود حیدری نوکار	بوشهر
۹	محمد رضا کفاش	خراسان رضوی	۲۵	آریز مرادی	کردستان
۱۰	حسین علی قاسمی دشتی	قم	۲۶	محمد کاظمی	مازندران
۱۱	یونس دری	هرمزگان	۲۷	مجتبی لطفی	لرستان
۱۲	عبدالعلی نصیری	اصفهان	۲۸	رفیع نبوی	اردبیل
۱۳	حسن کرمی	زنجان	۲۹	حمیدرضا طوفانی نژاد	خراسان جنوبی
۱۴	امین مرادی	لرستان	۳۰	حمیدرضا جوانمردی	فارس
۱۵	خداکرم عمادی	بوشهر	۳۱	وحید صادق‌قلندر علمداری	اردبیل
۱۶	وحید ذاکری بنوبندی	هرمزگان	۳۲	محسن خلیلی زاده	کرمان



همسر آموزان محترم، همسر جوان عزیز و اولیای آنان می‌توانند نظرهای اصلاحی خود را درباره مطالب این کتاب از طریق نامه به نشانی تهران - صندوق پستی ۴۸۷۴ / ۱۵۸۷۵ - گروه درسی مربوط و یا پیام نگار [tvoccd@roshd.ir](mailto:tvoccd@roshd.ir) ارسال نمایند.

وب گاه: [tvoccd.oerp.ir](http://tvoccd.oerp.ir)

دفتر تألیف کتاب های درسی فنی و حرفه ای و کار دانش

