

به نام خدا

ویکی پاور

سایت تخصصی رشته های مهندسی برق ، کامپیوتر و ...



www.WikiPower.ir

ترانسفورماتور سه فاز

مقدمه ترانسفورماتور سه فاز

www.wikipower.ir



فهرست :

ترانسفورماتور سه فاز

مقدمه

بررسی اتصالات و آرایشهای ترانسفورماتور سه فاز

آرایشهای خاص

آرایش زیگزاگ - آرایش اسکات - آرایش مثلث باز

مرور گروه بندی ترانسفورماتور سه فاز

مبحث ویژه

هارمونیکها در ترانسفورماتور سه فاز

دلیل استفاده از ترانسفورماتور در سیستم قدرت :

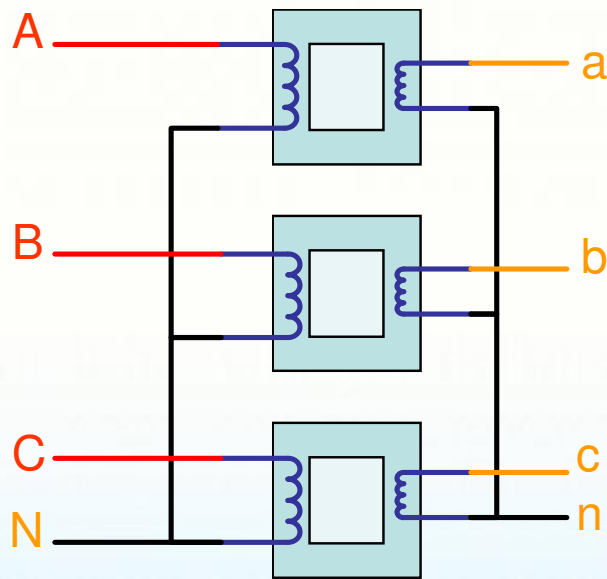
محدودیت ساخت ژنراتورها موجب شده که ولتاژ آنها از حدود بیست (و حداکثر سی) کیلو ولت تجاوز نکند که این ولتاژ برای انتقال قدرت مناسب نمی باشد و باعث بروز تلفات زیاد می گردد. لذا بحث استفاده از ترانسفورماتورهای سه فازه مطرح گردیده است .

دسته بندی ترانسهای سه فاز از نظر رنج ولتاژ :

- | | | |
|--------------------------------------|---|-----------------|
| ترانسهای با ولتاژ ۱۱ ، ۲۰ کیلو ولت | ← | ترانس توزیع |
| ترانس با ولتاژ ۶۳ کیلو ولت | ← | ترانس فوق توزیع |
| ترانسهای با ولتاژ ۲۳۰ و ۴۰۰ کیلو ولت | ← | ترانس انتقال |



سیر تکاملی و انواع ترانسفورماتور سه فاز از نظر ساختمان



اتصال YNyn

اولین آرایشی که بعنوان ترانس سه فاز مطرح شده و بکار رفته است ، شامل سه ترانس تکفاز است که در کنار هم بصورت یک مجموعه تحت عنوان گروه ترانس سه فاز یا بانک ترانس سه فاز مورد استفاده قرار گرفته است .

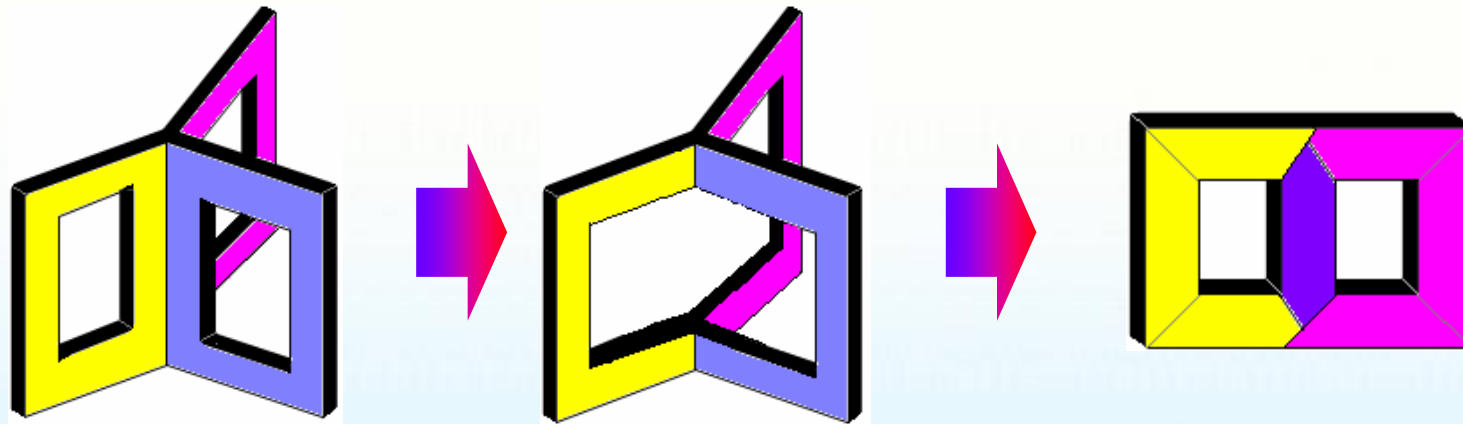
یکی از محاسن چنین آرایشی ، امکان تعویض هر کدام از فازها در صورت بروز نقص در آن فاز است و این یعنی نیاز به واحد یدکی کوچکتر و بعلاوه در صورت نبودن واحد یدکی امکان تامین قسمتی از بار توسط دو ترانس باقی مانده (اتصال مثلث باز) وجود دارد تا زمانیکه ترانس معیوب تعمیر شود .





سیر تکاملی و انواع ترانسفورماتور سه فاز از نظر ساختمان (ادامه)

عیب آرایش قبل (بانک ترانس سه فاز) وزن بالای هسته آن است. برای رفع این عیب طرح زیر پیشنهاد شده است:



در کار متعادل شار عبوری از ستون وسط صفر است پس حذف آن بلا مانع می باشد.

ساخت چنین هسته ای مشکل و حجم مورد نیاز برای قرار دادن ترانس (حجم مخزن) زیاد است.



سیر تکاملی و انواع ترانسفورماتور سه فاز از نظر ساختمان (ادامه)

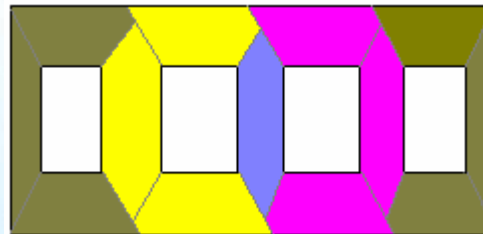
این هسته که آنرا هسته ستونی گویند دارای دو عیب است :

الف) یکسان نبودن مقاومت مغناطیسی مسیر شار فازهای مختلف

ب) در کار نا متعادل که جمع شارها صفر نیست شار منتهجه مسیر خود را از داخل دیواره

تانک می بندد که این باعث افزایش حرارت ترانس و کاهش راندمان می شود .

برای رفع عیب دوم گاهی از طرح زیر استفاده می شود :



هسته زرهی (پنج ستونه)

ترانس خشک

ONAN

ONAF

OFAF

ترانس روغنی

از نظر خنک کنندگی و نوع عایقکاری

ترانسها را به انواع زیر تقسیم می کنند :



سیر تکاملی و انواع ترانسفورماتور سه فاز از نظر ساختمان (ادامه)

نکته: در ترانس روغنی ، روغن علاوه بر خنک کنندگی نقش عایقی نیز دارد

تقسیم بندی دیگری که در ترانسهای سه فاز انجام می شود بر حسب نوع اتصال و سربندیهای فازهای آن می باشد که در ادامه به آن پرداخته می شود .

www.wikipower.ir

روش بدست آوردن پارامترهای ترانس سه فاز

آزمایش اتصال کوتاه

از دو آزمایش برای این کار استفاده می شود

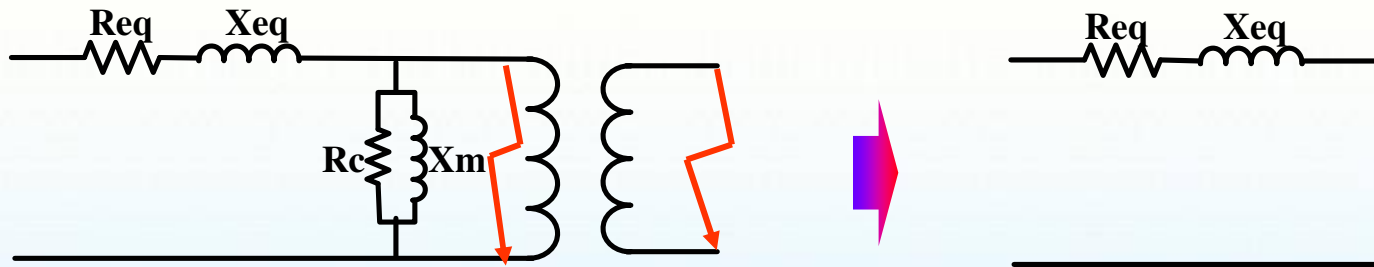
آزمایش مدار باز

در ترانس سه فاز نتایج آزمایشهای بالا ممکن است در حالت اتصال ستاره یا مثلث بدست آمده باشند . ما همیشه با توجه به نوع اتصال مقادیر مربوط به یک فاز را ، بدست می آوریم سپس مطابق روشی که در ترانس تکفاز دنبال می شد به محاسبه پارامترها می پردازیم .



روش بدست آوردن پارامترهای ترانس سه فاز (آزمایش اتصال کوتاه)

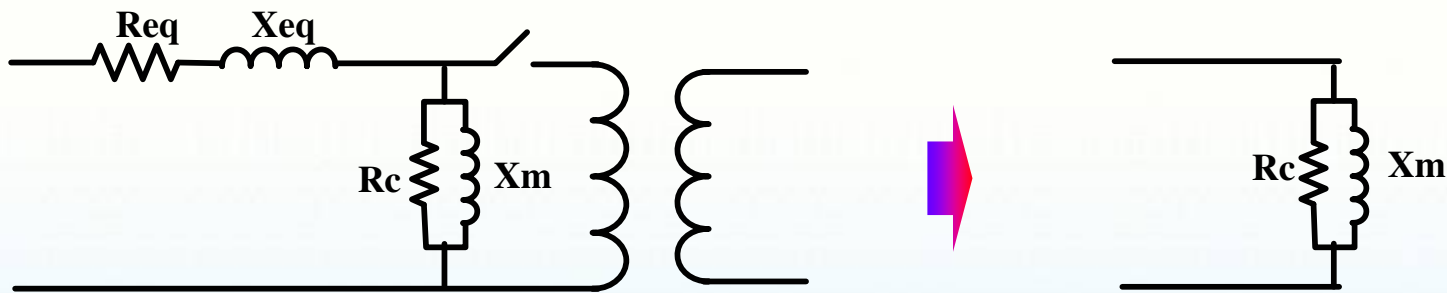
در این آزمایش که از طرف **فشار قوی** انجام می شود ، مدار معادل به شکل زیر در می آید که مقادیر المانهای آنرا می توان بصورت زیر حساب کرد .



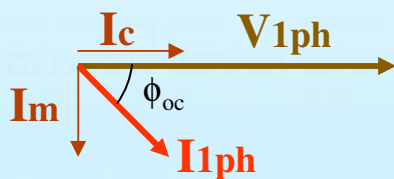
$$R_{eq} = \frac{P_{SC1ph}}{I_{1ph}^2} \quad \text{و} \quad Z_{eq} = \frac{V_{1ph}}{I_{1ph}} \quad \text{و} \quad X_{eq} = \sqrt{Z_{eq}^2 - R_{eq}^2}$$

روش بدست آوردن پارامترهای ترانس سه فاز (آزمایش مدار باز)

این آزمایش از طرف **فشار ضعیف** انجام می شود . مدار معادل به شکل زیر در می آید که مقادیر المانهای آنرا می توان بصورت زیر حساب کرد .



در اینجا از X_{eq} و R_{eq} بخاطر کوچک بودن در برابر X_m و R_c صرف نظر شده است .



$$I_m = I_{1ph} \sin(\phi_{oc})$$

$$I_c = I_{1ph} \cos(\phi_{oc})$$

$$X_m = \frac{V_{1ph}}{I_m} \quad \text{و} \quad R_c = \frac{V_{1ph}}{I_c}$$

