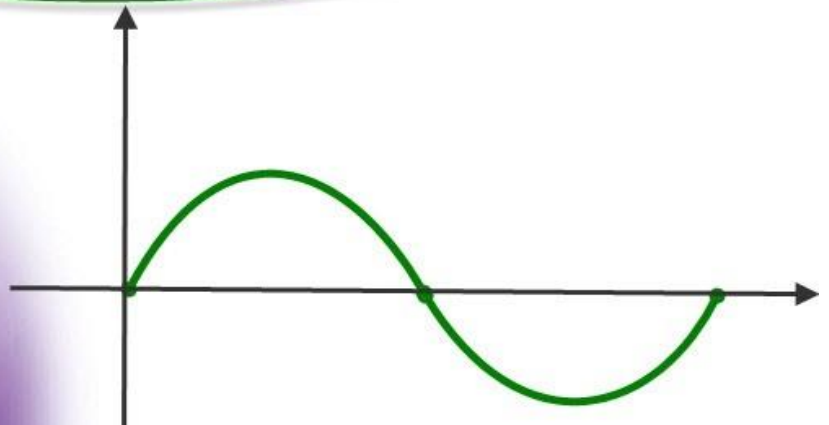


برای دریافت فایل Word پروژه به سایت ویکی پاور مراجعه کنید. فاقد آرم سایت و به همراه فونت های لازم



برای دریافت فایل Word پروژه به سایت **ویکی پاور** مراجعه کنید. فاقد آرم سایت و به همراه فونت های لازمه

موضوع پروژه:



برای خرید فایل word این پروژه [اینجا کلیک کنید](#).

(شماره پروژه = ۴۵۳)

پشتیبانی: ۰۹۳۵۵۴۰۵۹۸۶

برای دریافت فایل Word پروژه به سایت ویکی پاور مراجعه کنید. فاقد آرم سایت و به همراه فونت های لازمه

پیشگفتار

از سال ۱۸۷۷م که نخستین آنتن ساده توسط هرتز ساخته شد. نظریه طراحی آنتن ها به سرعت پیشرفت کرده است و این پیشرفت ادامه دارد، با توجه به اینکه آنتن ها جزئی از یک سیستم مخابراتی الکترونیکی هستند، بایستی تکنولوژیست ها و مهندسين برق الکترونیک در این زمینه دانش کافی داشته باشند. امید است در این مقال اندک که در زیر به اجمال عنوان فصول آن را خواهیم آورد، قدمی هر چند کوچک در این راه برداشته باشیم .

این پایان نامه از ۵ فصل تشکیل شده است. فصل اول در قالب طرح تحقیق به بررسی تاریخچه و نیز اهمیت مساله مورد تحقیق می پردازد. قابل ذکر است که اهداف ویژه تحقیق در این مساله نیز با توجه به عنوان و روش انجام این تحقیق به جای فرضیه ها و سوال های تحقیق در طرح تحقیق گنجانده شده است.

در فصل دوم به مبانی مبحث آنتن ها - انواع و پارامترهای آن پرداخته شده است . آنتن مایکروویو بوقی و مخروطی و نیز آنتن های آرایه ای از جمله آنتن های مهم مورد بحث می باشند . جهت دهندگی آنتن ، پهنای شعاع آنتن ، مقاومت پرتو افکنی آنتن ، امپدانس ورودی آنتن ، سطح موثر و طول موثر آنتن پلاریزاسیون آنتن و ... نیز از جمله شاخص ترین پارامترهای آنتن می باشند که در این فصل درباره آنها سخن گفته شده است .

برای دریافت فایل Word پروژه به سایت ویکی پاور مراجعه کنید. فاقد آرم سایت و به همراه فونت های لازم

در فصل سوم به بحث پیرامون شبکه های کامپیوتری می پردازیم . مطالب مورد بحث در این فصل شامل توضیح مختصری در مورد سخت افزار شبکه ، نرم افزار شبکه ، پشته ی پروتکلی ۸۰۲,۱۱ - به عنوان مهمترین شبکه ی محلی بی سیم - و نیز پشته ی پروتکلی ۸۰۲,۱۶ - مهمترین شبکه ی بی سیم باند گسترده- می باشند .

در فصل چهارم آنتن های هوشمند و کاربرد و مزیت آنها در شبکه های بی سیم در بخش اول این فصل و نیز آنتن های آرایه فازی به طور تخصصی تر در بخش دوم این فصل مورد بحث قرار می گیرند . فصل پنجم نیز نتیجه گیری کلی و پیشنهاد به دیگر پژوهندگان علاقه مند به این موضوع را شامل می شود . امید که مفید محضر خوانندگان محترم قرار گیرد .



برای دریافت فایل Word پروژه به سایت **ویکی پاور** مراجعه کنید. فاقد آرم سایت و به همراه فونت های لازمه

فهرست مطالب

عنوان

پیشگفتار

فصل اول

طرح تحقیق

تاریخچه مختصری در باره ی موضوع تحقیق

اهمیت انجام تحقیق

اهداف کلی تحقیق

هدف های ویژه تحقیق

روش انجام تحقیق

فصل دوم

مبانی آنتن انواع و پارامترهای آن

۱_۲: تاریخچه

۲_۲: انواع آنتن ها از نظر کاربرد

الف) آنتن هرتز

ب) آنتن مارکنی

پ) آنتن شلاقی

ت) آنتن لوزی (روبیک)

ث) آنتن V معکوس

ج) آنتن ماکروویو

چ) آنتن آستینی

ح) آنتن حلزونی

ذ) آنتن های آرایه ای ARRAY ANTENNA

۲-۳: پارامترهای آنتن

برای دریافت فایل Word پروژه به سایت ویکی پاور مراجعه کنید. فاقد آرم سایت و به همراه فونت های لازمه

نمودار پرتو افکنی آنتن ها

دستگاه مختصات نمایش نمودار پرتو افکنی

نمودار پرتو افکنی سه بعدی و دو بعدی

نمودار پرتو افکنی در فضای آزاد و در مجاورت زمین

نمودار پرتو افکنی آنتن فرستنده و گیرنده

جهت دهنده گی آنتن ها

پهنای شعاع و پهنای شعاع نیم توان

شعاع های فرعی آنتن ها

مقاومت پرتو افکنی آنتن

امپدانس ورودی آنتن

سطح موثر یا سطح گیرنده آنتن ها

طول موثر آنتن

پهنای نوار فرکانس آنتن ها

پلاریزاسیون آنتن ها

پلاریزاسیون خطی

پلاریزاسیون دایره ای

پلاریزاسیون بیضوی

ساختمان مکانیکی آنتن ها

اندازه آنتن

نصب آنتن ها

خطوط انتقال و موج برها برای تغذیه آنتن ها

رسانا و نارساناهای مورد استفاده در ساختن آنتن ها

محافظت آنتن در برابر عوامل جوی

فصل سوم

شبکه های کامپیوتری شبکه های بی سیم

۱-۲: سخت افزار شبکه

۱-۱-۲: شبکه های پخش (broadcast network)

۲-۱-۲: شبکه های همتا به همتا (peer-to-peer network)

برای دریافت فایل Word پروژه به سایت **ویکی پاور** مراجعه کنید. فاقد آرم سایت و به همراه فونت های لازمه

۳-۱-۲: شبکه های شخصی (personal area network)

۴-۱-۲: شبکه های محلی (local area network)

۵-۱-۲: شبکه شهری (Metropolitan Area Network)

۶-۱-۲: شبکه گسترده (Wide Area Network)

۷-۱-۲: شبکه بی سیم (wireless network)

۸-۱-۲: شبکه ها (internetwork)

۲-۲: نرم افزار شبکه

۱-۲-۲: لایه فیزیکی (Physical layer)

۲-۲-۲: زیر لایه نظارت بر دسترسی به رسانه انتقال (MAC)

۳-۲-۲: لایه شبکه

۴-۲-۲: لایه انتقال (Transport layer)

۵-۲-۲: لایه کاربرد (Application layer)

۳-۲: شبکه های محلی بی سیم (۸۰۲,۱۱)

۱-۳-۲: پشته پروتکل ۸۰۲,۱۱

۲-۳-۲: لایه فیزیکی در ۸۰۲,۱۱

۴-۲: شبکه های بی سیم باند گسترده

۱-۴-۲: لایه فیزیکی در ۸۰۲,۱۶

فصل چهارم

آنتن های هوشمند

بخش اول

آنتن های هوشمند در شبکه های بی سیم

تداخل هم کانال

اثرات محوشدگی

۴_الف_۱: جوانب تکنولوژی سیستم آنتن هوشمند

۴-الف-۲: مدل های کانال

۴-الف-۲-۱: مدل لی Lee s Model

۴-الف-۲-۲: A Model of Discreteiy Didposed , Uniform set Of Evenly

Spread scatterers

برای دریافت فایل Word پروژه به سایت **ویکی پاور** مراجعه کنید. فاقد آرم سایت و به همراه فونت های لازمه

۴- الف-۲-۳: مدل ماکروسل (Macro cell Model)

۴- الف-۲-۴: مدل باند عریض میکروسل (Macrocell Wide Band Model)

۳- الف-۲-۵: Gaussian Wide – sene stionary ,uncorrelated scattering (GWSSUS)model)

۳- الف-۲-۶: مدل زاویه دریافت گاوسی (Gaussian angle of)

۴- الف-۲-۷: مدل کانال با بردار متغیر زمانی (Time –varying-vector channel model)

۴- الف-۲-۸: مدل شهری واقعی (typical urban (tu/model))

۴- الف-۲-۹: مدل شهری بد (Bad urban (Bu) model)

۴_ الف_۳: آرایه های هوشمند: آنتن و بهره های مختلف

انواع آنتن های هوشمند

۴- الف-۴: ردیابی و تکنیک های بیم آرایه سوئیچ شده

۴- الف-۵: راهبردهای شکل دهی بیم ثابت

۴- الف-۶: پردازش آرایه از طریق شکل دهی بیم

۴- الف-۶-۱: الگوریتم های پایه شکل دهی سیگنال

۴- الف-۶-۲: ترکیب های آرایه ای تنظیمی

۴- الف-۶-۳: ترکیب آرایه پرتو سوئیچ شده

مثال ۱-۴

۴- الف-۷: نکات نتیجه گیری شده

بخش دوم

آنتن های آرایه فازی

۴- ب-۱: تاریخچه

۴- ب-۲: انواع آرایه ها

۴- ب-۲-۱: آرایه های خطی (Linear Array)

۴- ب-۲-۲: آرایه های مسطح (Planar Array)

۴- ب-۳: ویژگی های آرایه فازی

۴- ب-۳-۱: تکنولوژی شیفت دهنده فاز

۴- ب-۳-۲: تکنولوژی شیفت دهنده فاز دی الکتریک ولتاژ متغیر

فصل پنجم

برای دریافت فایل Word پروژه به سایت ویکی پاور مراجعه کنید. فاقد آرم سایت و به همراه فونت های لازمه

نتیجه و پیشنهاد

منابع

فهرست اشکال

صفحه	عنوان
۱۲	شکل ۲,۱: آنتن V معکوس
	شکل ۲,۲: آنتن های بوقی مستطیلی. الف- بوق قطاعی صفحه H ؛ ب - بوق قطاعی صفحه
۱۴	E ؛ ج- بوق هرمی.
۱۵	شکل ۲,۳: الف- آنتن دو مخروطی نامحدود ؛ ب- آنتن دو مخروطی محدود
۱۶	شکل ۲,۴: الف- پرتو تشعشی یک آنتن دو مخروطی نامحدود ؛ ب- آنتن دیسک و مخروط
۱۷	شکل ۲,۵: آنتن حلزونی
۱۹	شکل ۲,۶: دستگاه مختصات کروی
۲۰	شکل ۲,۷: نمونه نمودار پرتو افکنی سه بعدی
۲۱	شکل ۲,۸: نمودار پرتو افکنی میدان الکتریکی یک آنتن.
۲۲	شکل ۲,۹: ترتیب آنتن ها در تعیین نمودار پرتو افکنی
۲۴	شکل ۲,۱۰: نمودار پرتو افکنی یک آنتن عملی.
۲۶	شکل ۲,۱۱: مدار معادل آنتن از نظر پرتو و تلفات
۲۶	شکل ۲,۱۲: آنتن متصل به بار و مدار معادل تونن آن؛ الف: آنتن ب: مدار معادل
۲۷	شکل ۲,۱۳: آنتن خطی به طول
۳۲	شکل ۲,۱۴: وضعیت آنتن فرکانس ۳۰ کیلو هرتز
۴۴	شکل 3,1: لایه ها و پروتکل ها و واسطه ها
۴۵	شکل 3,2: انتقال اطلاعات در یک شبکه ۵ لایه
۴۹	شکل 3,۳: پشته پروتکل ۸۰۲,۱۱
۵۱	شکل 3,4: پشته پروتکلی ۱۶,۸۰۲
۵۲	شکل 3,5: محیط انتقال در ۸۰۲,۱۶.
۵۴	شکل 3,6: فریم ها و برش های زمانی در روش (TDD(Time Division Duplexing)

برای دریافت فایل Word پروژه به سایت ویکی پاور مراجعه کنید. فاقد آرم سایت و به همراه فونت های لازم

- شکل ۴،۱: مدل لی (ES) انتشار دهنده موثر ؛ MU: ایستگاه پایه ؛ AE عنصر آرایه) ۶۳
- شکل ۴،۲: یک مجموعه ای انتشار دهنده های یکسان که بطور یکنواخت و مجزا از هم قرار گرفته اند. (ES: انتشار دهنده های موثر، BS: ایستگاه مرکزی) ۶۴
- شکل ۴،۳: مدل میکروسول یک کانال بی سیم (BS: ایستگاه مرکزی ، MU: واحد متحرک) ۶۵
- شکل ۴،۴: کانال بی سیم مدل باند عریض محیط میکروسول:
- (MU, BS منطقه بیضی هستند) ۶۵
- شکل ۴،۵: مدل کانال بی سیم روی یک پرتو دلخواه از انتشار دهنده های بنا نهاده شده است. هر انتشار دهنده یک دسته ای از انتشار دهنده های کوچکتر است. ۶۶
- شکل ۴،۶: مدل زاویه دریافت گاوسی ویژه یک پرتو یک واحد انتشار دهنده ها: انتشار یک سیگنال واحد اصلی است. ۶۶
- شکل ۴،۷: مدل Ray leigh مربوط به محیط همزیستی انتشار دهنده های محلی (local scatterer) و انتشار دهنده های اصلی. ۶۷
- شکل ۴،۸: محیط کانال سمتی شهری بد با یک جفت از پرتوهای اولیه و ثانویه ۶۸
- شکل ۴،۹: طرح ترکیبی اختلافاها به صورت انتخابی بر مبنای بیشترین SNR خروجی پایه ریزی شده است. ۶۹
- شکل ۴،۱۰: روش ترکیب بر مبنای بیشترین درصد SNR ۶۹
- شکل ۴،۱۱: طرح ترکیب بر مبنای بهره مساوی: خروجی مطابق با جمع هم فازها از سیگنال های شاخه آرایه می باشد. ۷۰
- شکل ۴،۱۲: ترکیب آنتن هوشمند و بخشهای کنترل سیگنال مربوطه. ۷۲
- شکل ۴،۱۳: مثالی از یک ماتریس Blass: یک ساختار سه عنصره جهت تولید سیم کناری عریض. ماتریس ۷۵
- شکل ۱۴،۴: تکنیک های شکل دهی بیم؛ (a): روش پایه باند DOA/los. (b): استراتژی مشخص طراحی. ۷۷
- شکل ۴،۱۵: بیم های مستقیم برای یک آنتن هوشمند ۸۰
- شکل ۴،۱۶: ترکیب آرایه سازگار: (a) مدل (b) Applebaum) مدل widrow ۸۱
- شکل ۴،۱۷: یک پایه دو بیم ماتریس. (Butler BMP #۱): بیم شکل یافته با پورت ورودی #۱) ۸۲
- شکل: ۴،۱۸: هیبرید چهار گانه ابتدایی ناشی از کاربرد کاربرد یک T جادویی: یک آرایه دو المانه؛ T جادویی؛ بیم در برابر پورت های برانگیخته شده؛ و مسیر تاخیر بهبود یافته از بیم پورت ۴. ۸۳

برای دریافت فایل Word پروژه به سایت ویکی پاور مراجعه کنید. فاقد آرم سایت و به همراه فونت های لازمه

- شکل ۴،۱۹: هیبرید چهارگانه تزویج شده بر مبنای راستا(الف): هیبرید تزویج شده پهلویی؛
 (ب) هیبرید تزویج شده عمودی؛ S: شکاف تزویج شده در فضای حائل بین دو موجبر؛
 و، ML: ظرفیت منطبق شده. ۸۴
- شکل ۴،۲۰: ترکیب چهار موقعیت در پرتو قابل سوئیچ برای استفاده در
 ماتریس (ps): Butler. شیفیت دهنده فاز) ۸۵
- شکل ۴،۲۱: نمایش نقش هیبرید چهارگانه در ماتریس Butler چهارالمانی:
 هیبرید یک اختلاف فاز درجه را در ارسال عرضه می کند. ۸۶
- شکل ۴،۲۲: پیاده سازی آنتن هوشمند با سوئیچ قابل برنامه ریزی ۸۷
- شکل ۴،۲۳: آرایه خطی. ۹۰
- شکل ۴،۲۴: آرایه فازی از نوع مسطح. ۹۱
- شکل ۴،۲۵: آرایه مسطح مستطیلی. ۹۱
- شکل ۴،۲۶: سوئیچ های میکروالکترومکانیکال ۹۳
- شکل ۴،۲۷: شیفیت دهنده ی فاز دی الکتریک ولتاژ متغیر

برای دریافت فایل Word پروژه به سایت **ویکی پاور** مراجعه کنید. فاقد آرم سایت و به همراه فونت های لازم

فصل اول

طرح

تحقیق

برای دریافت فایل Word پروژه به سایت ویکی پاور مراجعه کنید. فاقد آرم سایت و به همراه فونت های لازمه

طرح تحقیق

تاریخچه مختصری در باره ی موضوع تحقیق:

همانطور که می دانید عنوان شبکه در برگیرنده مفهومی وسیع است که شبکه چاه های آب روستایی (قنات ها)، شبکه ی نهرها و کانال های آبیاری مزارع، شبکه آب و فاضلاب شهری، شبکه گاز شهری، شبکه پدافند هوایی و نیز شبکه های کامپیوتری هر کدام به نحوی تداعی کننده مفهوم کلی این کلمه می باشند.

البته واضح است که با توجه به پیشرفت چشمگیر کامپیوتر و تکنولوژی های وابسته به آن (جمع آوری، پردازش و توزیع اطلاعات) در دنیای امروز، شبکه های کامپیوتری در تمامی مفاهیم که از شبکه عنوان شد، وارد شده اند، و نرم افزار های کامپیوتری کارهای مدیریت، نظارت و کنترل کلیه شبکه های یاد شده را به عهده گرفته اند. پیوند فرخنده کامپیوتر و مخابرات اتفاقی بود که هر دو صنعت را دچار تحولات عظیم کرد. اکنون دیگر مفهوم اتاقی با یک کامپیوتر بزرگ به نام «مرکز کامپیوتر» که افراد کارهایشان را به آنجا می آورند، به کلی منسوخ شده است. مدل قدیمی کامپیوتر بزرگی که تمام کارهای محاسباتی سازمان را انجام می دهد، اکنون جای خود را به تعداد زیادی کامپیوتر کوچک متصل به هم داده است. به این سیستم ها شبکه های کامپیوتری (computer networks) گفته می شود.

برای دریافت فایل Word پروژه به سایت ویکی پاور مراجعه کنید. فاقد آرم سایت و به همراه فونت های لازمه

دو کامپیوتر وقتی « به هم متصل اند » که بتوانند با یکدیگر اطلاعات رد و بدل کنند. الزامی نیست که این اتصال از طریق سیم های مسی باشد، فیبرهای نوری، امواج مایکروویو، مادون قرمز و ماهواره های مخابراتی هم می توانند عامل این ارتباط باشند.

در اینجا پس از طرح مساله شبکه های بی سیم، مهمترین مساله بررسی آنتن های قابل استفاده در این شبکه ها می باشد، که در ابتدا لازم می دانیم تاریخچه مختصری از پیدایش آنتن را نیز در اختیار خوانندگان محترم قرار دهیم.

مبنای نظری آنتن ها بر معادلات ماکسول استوار است. جیمز کلارک ماکسول^۱ (۱۸۳۱-۱۸۷۹) در سال ۱۸۶۴ در حضور انجمن سلطنتی انگلستان نظریه خود را ارائه داد؛ مبنی بر اینکه نور و امواج الکترو مغناطیسی پدیده های فیزیکی یکسانی دارند. همچنین پیش بینی کرد که نور و اختلالات الکترو مغناطیسی را می توان به صورت امواج رونده دارای سرعت برابر توجیه کرد. در سال ۱۸۸۲ فیزیکدان آلمانی هاینریش هرتز^۲ (۱۸۹۴-۱۸۷۵) با افزایش تحقیقات در این زمینه ادعای ماکسول را در عمل اثبات کرد و نشان داد که امواج الکترو مغناطیسی در فضا منتشر می شود. هرتز، آنتن هایی از نوع دو قطبی و سهموی را نیز ساخت. مهندس برق ایتالیایی مارکونی (۱۹۳۷-۱۸۷۴) نیز یک آنتن استوانه میکروویو در طول موج ۲۳ سانتی متری را ساخت، ولی کارهای بعدیش برای حصول برد مخابراتی بهتر در طول موج های بلند تر بود. فیزیکدان روسی الکساندر پوپوف^۳ (۱۸۹۵-۱۹۰۵) نیز اهمیت کشف امواج رادیویی را توسط هرتز تشخیص داد و یک سال بعد، قبل از مارکونی^۴ شروع به فعالیت کرد. اغلب افتخار کاربرد اولین آنتن در اولین سیستم رادیویی را در سال ۱۸۷۹ برای ارسال سیگنال از کشتی به ساحل در مسافت ۳ مایل به او می دهند. در هر حال این مارکونی بود که رادیوی تجارتي را توسعه داد و مخابرات رادیویی را در ماورای اقیانوس اطلس

^۱James klark Maxuel

^۲Hainrish Hertz

^۳Alexander Pupuf

^۴Marckouni

برای دریافت فایل Word پروژه به سایت ویکی پاور مراجعه کنید. فاقد آرم سایت و به همراه فونت های لازمه

ایجاد کرد. مارکونی را پدر رادیوی آماتور می شناسند. لازمه ارتباط در این سال ها با آنتن محدود به وجود مولدهای سیگنال بود. ساخت مولدهای سیگنال کلاسترونی و مگنترونی (در حدود یک گیگا هرتز) باعث شد که آنتن های بوقی توسعه یابند. در طول جنگ جهانی دوم اولین کوشش ها جهت توسعه آنتن های مدرن برای رادار انجام گرفت، و هم اکنون آنتن های پیشرفته ای جهت ارتباط مایکروویوی و راداری ساخته می شوند. که آنتن های آرایه فازی از جمله ی این آنتن ها می باشند. که در فصول آتی به آنها خواهیم پرداخت.

اهمیت انجام تحقیق:

با توجه به پیشرفت روز افزون تکنولوژی ارتباطات و البته ارتباطات بی سیم، درجه اهمیت شبکه ها، به ویژه شبکه های بی سیم برای عموم و البته دانشگاهیان پر واضح است. اما مطلب مورد بحث درباره اهمیت انجام این تحقیق، میزان کارایی نتیجه این پژوهش در مسیر رشد و تعالی نیروی هوایی ارتش جمهوری اسلامی ایران است، که در این مقال بایستی به آن پرداخته شود.

همانطور که می دانید شبکه پدافند هوایی کشور C3 از زمان شهید بزرگوار سر لشکر منصور ستاری در مسیر تمرکز و هماهنگی بهینه و در واقع نهادینه کردن سیستم C4I و ورود کامپیوتر به این عرصه، قرار گرفته است. در این راستا بر آن شدیم، که با مطالعه در مورد شبکه های کامپیوتری و ملزومات آنها بستری جهت آمادگی هر چه بیشتر خود و نیز خوانندگان محترم فراهم آوریم؛ که به توسعه و پیشرفت در شبکه پدافند هوایی کشور در آتیه نزدیک انجامد. (ان شاء ...) زیرا که معتقدیم دست یابی به هر تکنولوژی و پیشرفت در آن، منوط به شناخت پایه ای و بنیادی آن تکنولوژی می باشد. در این بین با توجه به گستردگی قلمرو فضایی کشور و مخارج عظیم ارتباطات باسیم، تکنولوژی شبکه های بی سیم از ملزومات این امر به نظر می رسد؛ که ما سعی کرده ایم به معرفی آنها بپردازیم امید که مقبول حق و مطلوب نظر خوانندگان قرار گیرد.

برای دریافت فایل Word پروژه به سایت **ویکی پاور** مراجعه کنید. فاقد آرم سایت و به همراه فونت های لازم

اهداف کلی تحقیق :

فراهم نمودن زمینه و استعداد بالقوه در مسیر توسعه شبکه پدافند هوایی کشور، به عنوان یک شبکه بی سیم کارا، بزرگ و متمرکز از طریق ایجاد آمادگی علمی بنیادی درمورد شبکه های بی سیم و آنتن های مورد استفاده در آنها در میان پرسنل آینده پدافند هوایی ارتش جمهوری اسلامی ایران.

هدف های ویژه تحقیق :

- شناخت کلی شبکه های کامپیوتری و به ویژه شبکه های بی سیم.
- شناخت انواع روش های مدولاسیون جهت تهیه سیستم های ارتباطی لازم برای طراحی یک شبکه بی سیم بزرگ و متمرکز.
- شناخت آنتن و انواع آن.
- شناخت آنتن های هوشمند و مزیت بکار گیری آن ها در شبکه های بی سیم.

روش انجام تحقیق :

با توجه به اینکه در این پایان نامه به شناخت کلی شبکه های بی سیم و نیز تجزیه و تحلیل ملزومات آنها از جمله آنتن های قابل استفاده در آنها پرداخته شده است، برای انجام این تحقیق از روش موردی و زمینه ای بهره گرفته شده است؛ که نتیجه می گیریم این تحقیق در سطحی میانی از لحاظ سطح بندی تحقیقات، قرار گرفته است و دیدی بین حال نگر و آینده نگر از نظر زمانی، بر مساله دارد.

جامعه آماری در این مسیر اساتید محترم دانشکده مهندسی کنترل و نیز دانشکده مهندسی برق بوده اند. محیط پژوهش کتابخانه دانشکده های برق و کامپیوتر و نیز کتابخانه دانشکده برق دانشگاه صنعتی امیر کبیر و نیز کتابخانه مرکزی دانشگاه های صنعتی شریف و تربیت مدرس بوده است.

روش گردآوری اطلاعات نیز بر پایه ترجمه متون انگلیسی از کتاب های جدید منتشر شده در این زمینه و نیز نمونه برداری از میان پایان نامه های دانشجویان دانشگاه های یادشده بوده است.

برای دریافت فایل Word پروژه به سایت **ویکی پاور** مراجعه کنید. فاقد آرم سایت و به همراه فونت های لازمه

فصل دوم

مبانی

آنتن انواع و پارامترهای آن

برای دریافت فایل Word پروژه به سایت ویکی پاور مراجعه کنید. فاقد آرم سایت و به همراه فونت های لازمه

مبانی آنتن

انواع و پارامتر های آن

۲_۱: تاریخچه:

از آغاز تمدن بشری مخابرات اهمیت اساسی را برای جوامع انسانها داشته است. که در مراحل ابتدایی مخابرات توسط امواج صوتی از طریق صدا صورت گرفت. و سپس در مسافت طولانی تر از ابزارهای مخابراتی نوری که از قسمت مرئی طیف الکترومغناطیسی است، استفاده شده و تنها در تاریخ اخیر بشر است که طیف الکترومغناطیسی خارج از ناحیه مرئی برای ارتباطات راه دور از طریق امواج رادیویی به کار برده شده است.

آنتن رادیویی یک قطعه اساسی در هر سیستم رادیویی می باشد. یک آنتن رادیویی یک ابزاری است که امکان تشعشع یا دریافت امواج رادیویی را فراهم می سازد.

همانطوری که می دانیم یکی از بزرگترین منابع انسان طیف الکترومغناطیسی است و آنتن ها در استفاده از این منبع طبیعی نقش اساسی را ایفا کرده اند. حال تاریخچه مختصری از تکنولوژی آنتن ها و بعضی از کاربردهای آنها در زیر ارائه می شود:

مبنای نظریه آنتن ها بر معادلات ماکسول استوار است. جیمز کلارک ماکسول (۱۸۳۱-۱۸۹۷) در سال ۱۸۶۴ در حضور انجمن سلطنتی انگلستان نظریه خود را مبنی بر اینکه نور و امواج الکترو مغناطیسی پدیده های فیزیکی یکسانی هستند ارائه داد. فیزیکدان آلمانی هاینریش هرتز (۱۸۵۷-۱۸۹۷) در سال ۱۸۸۶ توانست صدق ادعا و پیش بینی ماکسول را مبنی بر اینکه کنش ها و پدیده های الکترو مغناطیسی

برای دریافت فایل Word پروژه به سایت ویکی پاور مراجعه کنید. فاقد آرم سایت و به همراه فونت های لازمه

می توانند در هوا منتشر شوند را نشان دهد و همچنین وی آنتن های دو قطبی و حلقوی و نیز آنتن های سهموی استوانه ای پیچیده ای را که دارای دو قطبی هایی در امتداد خط کانونی شان بودند را بعنوان تغذیه ساخت. مهندس برق ایتالیایی (گوگلیمو مارکونی) فیزیک استوانه سهمی میکروویو در طول موج ۲۳ سانتی متر را برای انتقال اولیه اش ساخت، ولی کارهای بعدیش برای حصول برد مخابراتی بهتر در طول موج های بلندتر بود. برای اولین بار در مخابرات رادیویی در ماورای اقیانوس اطلس در سال ۱۹۰۱، آنتن فرستنده شامل یک فرستنده جرقه ای بود که بین زمین و یک سیستم شامل ۵۰ عدد سیم قائم متصل می شود. فیزیکدان انگلیسی «الکساندر پوپوف» (۱۹۰۵-۱۹۵۹) نیز اهمیت کشف امواج رادیویی را در سال ۱۸۹۷ برای ارسال یک سیگنال از کشتی به ساحل در مسافت ۳ مایل نشان داد. در هر حال این مارکونی بود که رادیوی تجارتي را توسعه داده و می توان او را پدر رادیوی آماتور دانست.

پس از سال ۱۹۲۰، با استفاده از مولدهای سیگنال مانند لامپ «تریود دوفارست»^۱، ساخت آنتن های تشدید مانند دو قطبی نیم موج امکان یافت. قبل از جنگ دوم جهانی مولدهای سیگنال مگنترون و کلاسترون میکروویو (در حدود ۱ گیگا هرتز) همراه با موج های تو خالی اختراع و توسعه یافتند. این تحولات منجر به ابداع و ساخت آنتن های بوقی شد. در خلال جنگ جهانی دوم یک فعالیت وسیع طراحی، و توسعه برای ساخت سیستم های رادار منجر به ابداع انواع مختلف آنتن های بشقابی، عدسی های آرایه ای شکافی موج بری شد. حال با توجه به این مقدمه عوامل مختلفی را که در انتخاب بین خطوط انتقال یا آنتن ها دخالت دارند بیان می کنیم. بطور کلی خطوط انتقال در فرکانس های پایین و فواصل کوتاه عملی هستند، فرکانس های بالا اغلب به علت پهنای باند موجود بکار می روند. با افزایش فواصل و فرکانس ها تلفات سیگنالی و هزینه های کاربردی خطوط انتقال بیشتر می شود و در نتیجه استفاده از آنتن ها ارجحیت می یابد.

بطور کلی تعدادی از موارد استفاده آنتن ها بدین صورت می باشد :

^۱ Terued Dufarest

برای دریافت فایل Word پروژه به سایت **ویکی پاور** مراجعه کنید. فاقد آرم سایت و به همراه فونت های لازمه

الف - درمخابرات رادیو سیار شامل هواپیماها، فضاپیماها، کشتی ها یا خودروهای زمینی بکار برد.
ب - کاربرد آنتن ها در سیستم های رادیویی سخن پراکنده مانند رادیوی خودروی متحرک سیار و کاربردهای غیر سخن پراکنی مانند سیستم های رادیو سیار (مانند پلیس، آتش نشانی، امداد،...) و رادیو آماتور.

ج - استفاده از تکنولوژی رادیویی بجای استفاده از خطوط انتقال.
بعنوان مثال در آمریکا بیشتر از نصف مکالمات تلفنی دور (بین شهری) توسط ارتباطات رادیویی میکروویو انجام می گیرد. و با توجه به اینکه هر سال هزینه های دستگاه های رادیویی کاهش یافته و اطمینان پذیری آنها بهبود می یابد، کاربردهای سیستم های رادیویی ارجحیت می یابد.

۲_۲: انواع آنتن ها از نظر کاربرد :

آنتن ها از نظر ساختار و نوع کاربرد به انواع مختلفی تقسیم می شوند، که در ذیل به تعدادی از آنها اشاره می شود
الف) آنتن هرتز : آنتن هرتز در فاصله ای بالا واقع شده و ممکن است بطور افقی یا عمودی باشد و برای فرکانس های زیاد به کار می رود.
ب) آنتن مارکنی :^۲ در این نوع آنتن، انتهای پایین مولد به زمین متصل است و سطح زمین بجای صفحه هادی
به کار می رود. طرز توزیع جریان و ولتاژ برای فرکانس اصلی، چهل برابر طول آنتن می باشد و این آنتن برای

فرکانس های کم مورد استفاده قرار می گیرد. آنتن مارکنی در بعضی موارد ممکن است برای فرکانس های بالا به کار رود، مثل آنتن های ارتباطی هواپیما که در این حالت بدنه هواپیما بجای زمین عمل می کند.
پ) آنتن شلاقی : معمولی ترین آنتنی است که در عملیات تاکتیکی برای ایجاد ارتباط در ساخت های نسبتاً کوچک بکار می رود. بیشتر آنتن های شلاقی طوری طراحی شده اند که در زمانی که مورد احتیاج نیستند با فشار جزیی یک قسمت، داخل قسمت دیگر قرار می گیرند. وقتی که آنتن های شلاقی در باند

^۱ Hertze

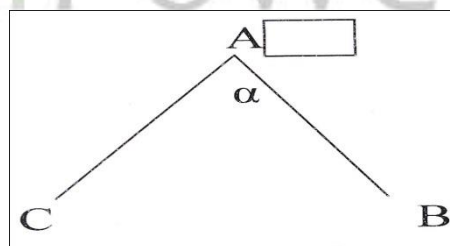
^۲ Markeni

برای دریافت فایل Word پروژه به سایت ویکی پاور مراجعه کنید. فاقد آرم سایت و به همراه فونت های لازمه

فرکانسی زیاد کار می کنند، طول آن ها معمولاً کسر کوچکی از طول موج می باشد و در این حالت باید یک سیم پیچ به خاصیت القایی زیادی به کاربرده شود تا آنتن مزبور به حالت هماهنگی صحیح درآید.

ت (آنتن لوزی (روبیک):^۱ این آنتن از چهار سیم ساخته شده است که به شکل لوزی متصل شده اند و موازی زمین قرار گرفته اند. با قرار دادن چرخ ها روی دکل های نگهدارنده، می توان ارتفاع آنتن را نسبت به زمین تغییر داد. منبع تغذیه در حالت فرستنده توسط خط انتقال متعادلی از یک سو به آنتن وصل می شود و مقاومت سوی دیگر را به گونه ای تنظیم می کنند که تنها موج رونده روی آنتن بوجود آید. توجه کنید که خط انتقال متعادل، خط انتقالی است که امپدانس در بازوی آن نسبت به زمین برابر باشد. در فضای آزاد حداکثر پرتو افکنی آنتن در امتداد قطر بزرگ لوزی صورت می گیرد و پلاریزسیون آن افقی است. این آنتن به علت سادگی طرح در فرستنده ها و گیرنده ها کاربرد زیادی داشته و به منظور ایجاد ارتباط در مسافت های زیاد و کار فرکانس های بالا به حد زیادی مورد استفاده قرار می گیرد. همچنین این آنتن در ارتباطات منطقه به کار می رود. زیرا در باند وسیعی به کار رفته و نصب و نگهداری آن ساده تر از آنتن های دیگر می باشد عیب اصلی آن این است که احتیاج به یک زمین وسیع دارد.

ث (آنتن V معکوس): این آنتن از دکل نارسانا و دو رشته سیم مطابق شکل (۱-۲) شده است.



شکل ۱، ۲: آنتن V معکوس

خط انتقال بین نقطه A و زمین وصل می شود. انتهای آنتن (نقطه C) را به وسیله مقاومت متصل می کنند. تعداد R نزدیک امپدانس مشخصه خط ABC برگزیده می شود تا مانع از هر گونه بازتاب موج و در نتیجه، روی سیم آنتن ABC موج پیش رونده بوجود می آید. در این آنتن، اندازه زاویه α دارای اهمیت

^۱ Rubick

برای دریافت فایل Word پروژه به سایت ویکی پاور مراجعه کنید. فاقد آرم سایت و به همراه فونت های لازمه

است و بسته به کاربرد، باید به گونه ای ویژه برگزیده شود، در صورتی که این آنتن بالای صفحه رسانای کاملی قرار گرفته باشد، جهت جریان های تصویر، عکس جریان های آنتن خواهد بود حداکثر پرتو در امتداد زمین، دارای پلاریزاسیون عمودی، برای انتشار از راه یونسفر مناسب نیستند و تنها به عنوان آنتن گیرنده امواج زمینی و یا سطحی در بخش پایین نوار فرکانس بالا، مورد استفاده قرار می گیرند. چون این آنتن ها در مجاورت زمین، دارای شعاع های فرعی بی شماری با پلاریزاسیون افقی نیز هستند، امواج ناخواسته رسیده از جهت های دیگری دریافت می کنند که دارای پلاریزاسیون عمودی و یا افقی هستند که این مساله از نکات منفی این امر است.

ج) آنتن ماکروویو: اصول اصلی کار این آنتن ها، کار کردن آنها در ناحیه ماکروویو (100-300MHZ) می باشد. خاصیت ماکروویو نزدیکی آنها در طیف فرکانسی به امواج نوری می باشد. بیم این نوع آنتن ها بعضا توسط منعکس کننده شلجمی تمرکز می یابد.

دو نوع از آنتن های ماکروویو عبارت اند از آنتن بوقی شکل و آنتن مخروطی:

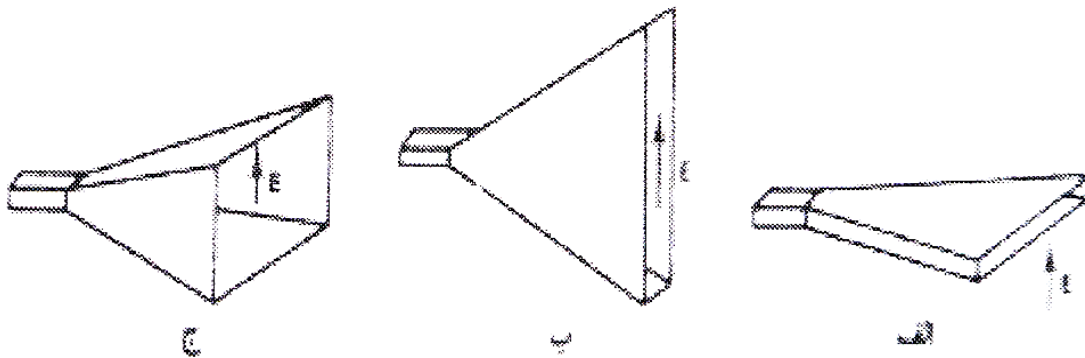
ج_۱) آنتن بوقی شکل (شیپوری) HORN ANTENNA:

آنتن های شیپوری در شکل های مختلفی وجود دارند که سه نوع از متداول ترین آنها در اینجا نشان داده شده است. شیپور بخشی فقط در یک جهت وسیع شده و شبیه به منعکس کننده سهموی جعبه قوسی است. شیپور هرمی در دو جهت وسعت پیدا نموده و دارای شکل یک هرم ناقص است.

شیپور مخروطی (دایره ای) نیز شبیه به این بوده که به موج بر دایره ای ختم خواهد شد اگر زاویه در شکل بزرگ باشد شیپور کم عمقی خواهیم داشت که در نتیجه موجی که شیپور را ترک می کند، کروی شده و پرتو تشعشعی جهت دار نخواهد شد. این نتیجه را در مورد دو زاویه باز شدن شیپور هرمی نیز می توان اعمال نمود. از طرفی اگر زاویه خیلی کوچک شده باشد، در نتیجه دهنه شیپور و جهت داری آن هر دو صدمه می بینند.

برای دریافت فایل Word پروژه به سایت ویکی پاور مراجعه کنید. فاقد آرم سایت و به همراه فونت های لازم

سه نوع آنتن بوقی دارای هندسه مستطیلی در شکل (۲,۲) نشان داده شده است.



شکل ۲_۲: آنتن های بوقی مستطیلی. الف- بوق قطاعی صفحه H؛ ب- بوق قطاعی صفحه E؛ ج-

بوق هرمی.

یک موج مستطیلی که دیواره پهنش به طور افقی قرار دارد، این بوق ها را تغذیه می کند. اگر در ساختار بوق، بعد دیواره پهن موج انبساط و گسترش یابد، ولی دیواره باریکش بدون تغییر و ثابت بماند، آنتن بوقی قطاعی صفحه H نامیده می شود. از سوی دیگر، اگر بوق تنها بعد صفحه E را گسترش دهد، آن را آنتن بوقی قطاعی صفحه E می نامند. هنگامی که هر دو بعد موجی گسترش یابد، به آنتن بوقی هرمی موسوم است.

اکثر آنتن های بوقی از طریق موج برها تغذیه می شوند، اما در عین حال می توان از مبدل های خطوط کواکسیال به موج نیز استفاده کرد. پلاریزاسیون آنتن های بوقی به صورت خطی یا دوار است. بوق ها دارای بهره بالا، نسبت موج ایستای (VSWR) پایین، پهنای باند نسبتا وسیع و وزن کم هستند و ساخت آن ها نیز نسبتا آسان است آنتن های بوقی یا به تنهایی مورد استفاده قرار می گیرند یا به عنوان تغذیه کننده آنتن های بشقابی به کار می روند.

برای دریافت فایل Word پروژه به سایت ویکی پاور مراجعه کنید. فاقد آرم سایت و به همراه فونت های لازمه

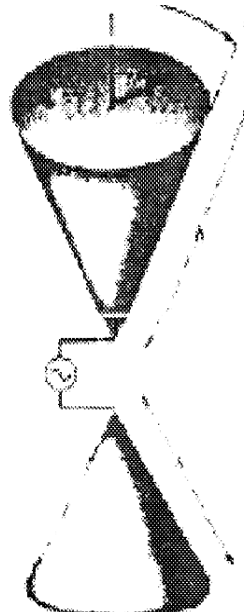
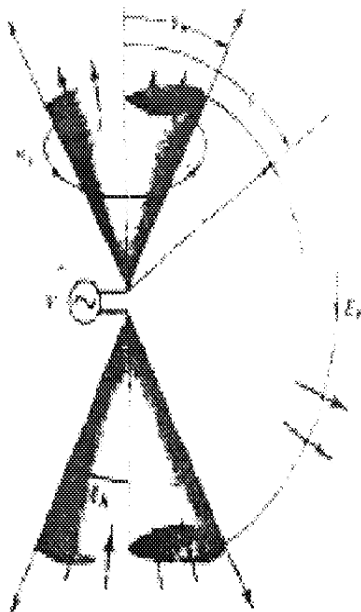
ج_۲) آنتن مخروطی CONE ANTENNA:

با افزایش سیم یک قطبی ساده می توان پهنای باند آنرا افزایش داد. این اصل را می توان برای افزایش پهنای باند با استفاده از سیم هایی که شکل مخروطی دارند بکار برد.

_ آنتن مخروطی نامحدود: اگر سیم هادی آنتن دو قطبی از دو سطح هادی مخروطی بی نهایت تشکیل شده باشند، به طوریکه رئوس مخروط ها با فاصله بسیار کمی از محل تغذیه آنتن باشند، آنرا آنتن مخروطی نامحدود می گویند. چون ابعاد آنتن بی نهایت است؛ از دید منبع، این آنتن مانند یک خط انتقال بی نهایت می باشد، یعنی در این حالت جریان روی سطح هادی های مخروطی به صورت شعاعی جاری می شود و تولید امواج الکترو مغناطیسی با مد TEM می کند.

اگر بجای یکی از مخروط ها یک صفحه هادی کامل مسطح گذاشته شود، نوع تک قطبی آنتن مخروطی بدست می آید. در عمل ایجاد مخروط نامحدود غیر عملی است و لذا این نوع آنتن به صورت آنتن مخروطی محدود بکار می رود. که در شکل (۲،۳) نشان داده شده است.

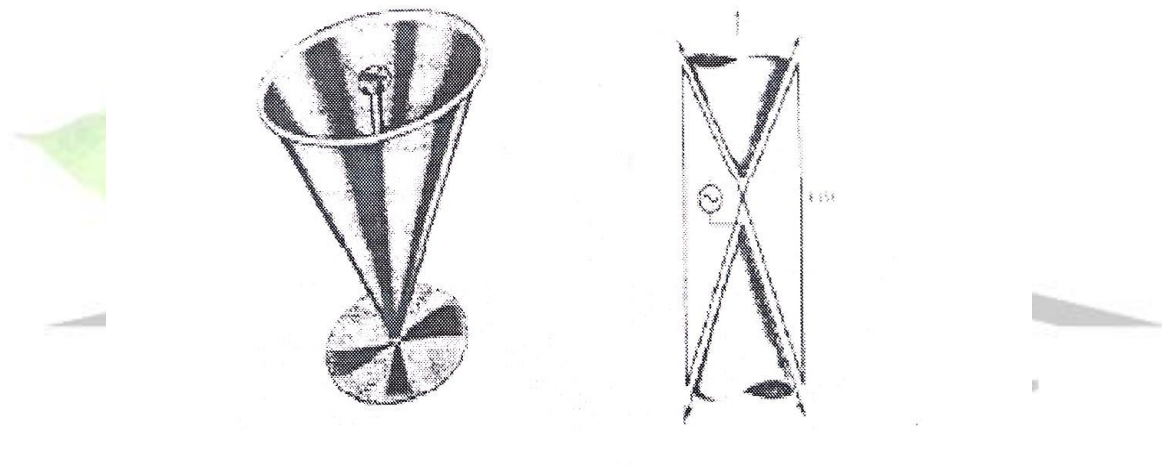
_ آنتن دیسک و مخروط (مخروط ناقص): اگر یکی از مخروط ها در آنتن دو مخروطی محدود توسط یک صفحه زمین به شکل یک دیسک جایگزین شود، ساختاری به شکل یک آنتن دیسک مخروط یا آنتن تک مخروطی پدید می آید.



برای دریافت فایل Word پروژه به سایت **ویکی پاور** مراجعه کنید. فاقد آرم سایت و به همراه فونت های لازمه

شکل ۲,۳: الف- آنتن دو مخروطی نامحدود؛ ب- آنتن دو مخروطی محدود

آنتن دیسک و مخروط همانند یک دو قطبی قائم برای پلاریزاسیون قائم و پوشش تقریباً یکنواخت در کلیه زوایای سمت، یعنی پرتو همه جهتی بکار می رود. این آنتن در یک محدوده وسیع از فرکانس ها یعنی چندین ااوکتاو عملکرد رضایت بخشی داشته و پرتو تشعشعی و خواص امپدانسی قابل قبولی را حفظ می کند.



شکل ۲,۴: الف- پرتو تشعشعی یک آنتن دو مخروطی نامحدود؛ ب- آنتن دیسک و مخروط

مخروط و دیسک می تواند از ورق های توپر فلزی یا سیم های شعاعی ساخته شود. به طور ایده آل پرتو تشعشعی بین صفحه زمین و مخروط همانند آنتن دو مخروطی نامحدود می باشد. این پرتو همه جهتی برای کاربردهای سخن پراکنی مناسب است.

چ) آنتن آستیننی: ساختار کلی این آنتن ها به این شکل است که در آن یک آنتن لوله ای هادی دور یک عنصر تشعشع کننده به کار می رود. چون آنتن دو قطبی حساسیت زیادی به فرکانس دارد و پهنای باندهش

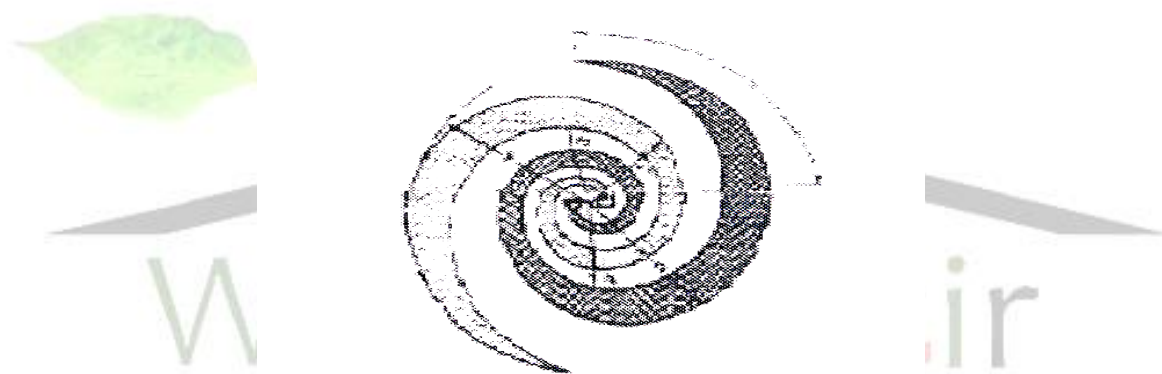
برای دریافت فایل Word پروژه به سایت ویکی پاور مراجعه کنید. فاقد آرم سایت و به همراه فونت های لازم

کمتر از یک اوکتاو می باشد، افزودن یک آستین به یک دو قطبی حساسیت زیادی به فرکانس دارد و پهنای باندشان به بیشتر از یک اوکتاو می رسد.

این آنتن ها در ابتدا برای ارتباطات دو جانبه کشتی با ساحل، ساحل با کشتی، زمین به هوا، هوا به زمین و انتشارات ارتباط جمعی بکار گرفته می شد. این آنتن همه جهته می باشد و توانایی عملیات در محدوده وسیعی از فرکانس در باند فرکانسی را دارد.

(ح) آنتن حلزونی: شکل (۲,۵) یک آنتن حلزونی هم زاویه می باشد.

امپدانس، پرتو تشعشعی و پلاریزاسیون این آنتن در طیف وسیعی از فرکانس تقریباً ثابت می باشد.



شکل ۲,۵: آنتن حلزونی

محل تغذیه تقریباً وسط می باشد و بزرگترین شعاع و ثابت ها در مشخصات آنتن تاثیر دارد. معادله

$$r_1 = r.e^{a\delta}$$

لبه های این آنتن به صورت زیر است؛ a: ضریب گسترش

$$r_2 = r.e^{a(6-\delta)}$$

$$r_3 = r.e^{a(6-\pi)}$$

$$r_4 = r.e^{a(6-\pi-\delta)}$$

برای دریافت فایل Word پروژه به سایت ویکی پاور مراجعه کنید. فاقد آرم سایت و به همراه فونت های لازم

پرتو تشعشعی آنتن حلزونی هم زاویه تقریباً به صورت $\cos\theta$ می باشد که حول Z عمود بر صفحه آنتن است و لذا پهنای شعاع نیم توان آن حدود ۹۰ درجه است. پلاریزاسیون میدان تشعشعی آن تحت زاویه وسیعی حدود ۷۰ درجه می باشد.

این آنتن ها خود به دو بخش تقسیم می شوند:

۱- آنتن های حلزونی مستقل از فرکانس

۲- آنتن های متناوب لگاریتمی

ذ) آنتن های آرایه ای **ARRAY ANTENNA**: برای تولید یک پرتو جهت دار می توان چندین آنتن را در ردیف و آن ها را تغذیه نمود. چنین ترکیبی را آنتن های آرایه ای می گویند. چندین آنتن کوچک را می توان در یک آرایه به کاربرد و پرتو یک آنتن بزرگ را بدست آورد. گرچه مشکل بزرگی و حجم آنتن از بین می رود، ولی مساله تغذیه آنتن های کوچک مطرح می گردد. برای رفع این مشکل، فن آوری نیمه هادی ها تا حدودی کارایی دارد. از مزیت های عمده این آنتن ساخت ارزان آن بوده و همچنین اسکن یا مرور کردن یک شعاع اصلی به صورت الکترونیکی میسر می شود. این کار به این صورت انجام می شود که با تغییر فاز جریان های تغذیه در هر عنصر آرایه، می توان پرتو تشعشعی را در فضا چرخاند. این نوع آنتن را آرایه فازی می گوئیم. از جمله کاربردهای آرایه فازی در رادار می باشد. آرایه ها ترکیبات مختلف هندسی دارند.

ابتدایی ترین آنها آرایه خطی است که در آن مراکز عناصر آرایه بر روی یک خط راست قرار دارد؛ این عناصر ممکن است به فواصل مساوی یا غیر مساوی قرار گرفته باشد. اگر مراکز عناصر آرایه در یک صفحه قرار گرفته باشند آنها را آرایه صفحه ای می گویند. آنتن آرمانی، آنتنی است که همه توانی را که از منبع تغذیه به آن می رسد، در جهات مورد نظر با پلاریزاسیون دلخواه در فضا پخش کند. آنتن های عملی به صورت آرمانی عمل نمی کنند.

۲-۳: پارامترهای آنتن :

برای دریافت فایل Word پروژه به سایت ویکی پاور مراجعه کنید. فاقد آرم سایت و به همراه فونت های لازم

برای اندازه گیری و مقایسه کیفیت عملکرد آن ها، پارامترهایی مانند پرتو افکنی، ضریب جهت دهنده، شعاع اصلی و فرعی، پهنای شعاع، مقاومت پرتو افکنی، امپدانس ورودی، بازده پرتو افکنی، پهنای نوار فرکانس و مانند آنها را تعریف می کنیم.

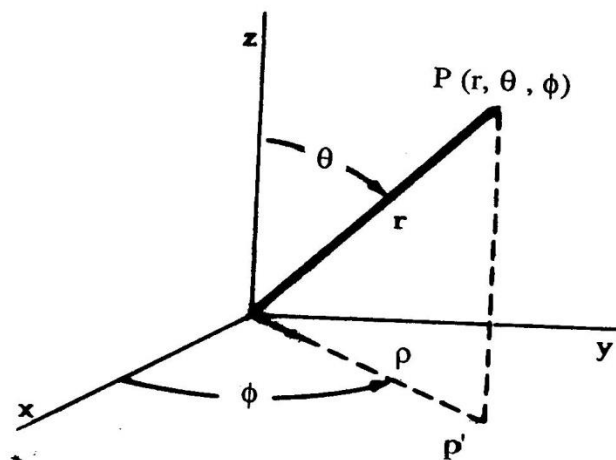
نمودار پرتو افکنی آنتن ها:

نمودار پرتو افکنی آنتن ها، یکی از مهمترین پارامترهای آنتن ها به شمار می آید و بسیاری از پارامترهای مهم دیگر به آن ارتباط دارند. این نمودار چگونگی پخش توان الکترومغناطیسی را در همه نقاط، در فاصله ثابتی (معمولاً دور از آنتن) نشان می دهد.

دستگاه مختصات نمودار پرتو افکنی:

امواج منتشر شده در همه آنتن ها عملی در فواصل دور از آنها، تقریباً امواج کروی هستند. این امر بدین معنا است که شدت میدان های آنها، با توان اول فاصله کاهش می یابد و تاخیر فاز آنها با r متناسب است.

به همین دلیل دستگاه مختصات کروی مناسب ترین دستگاه مختصات برای ترسیم نمودار پرتو افکنی آنتن ها می باشد. به منظور آسانی کار، آنتن را در مرکز مختصات قرار می دهیم و هر نقطه دلخواه p در فضا را با مختصات (r, θ, ϕ) (برابر شکل ۲,۶) مشخص می کنیم.



شکل ۲,۶: دستگاه مختصات کروی.

برای دریافت فایل Word پروژه به سایت ویکی پاور مراجعه کنید. فاقد آرم سایت و به همراه فونت های لازمه

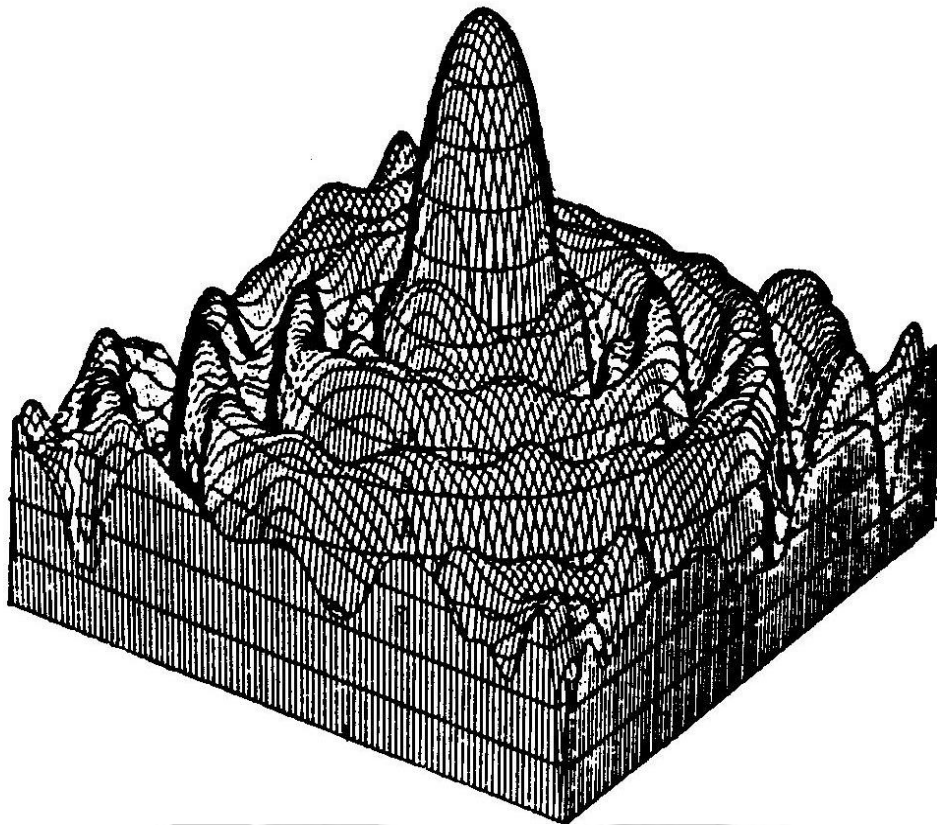
برای مقایسه دستگاه مختصات مستطیلی (x, y, z) نیز در شکل نشان داده شده است. ملاحظه می کنید که r فاصله نقطه p از مرکز مختصات است و θ زاویه بین خط OP محور Z می باشد. تصویر نقطه p بر روی صفحه xy را با نقطه p' نشان داده ایم. زاویه ϕ ، زاویه خط OP' از محور x می باشد. تبدیل مختصات کروی به مستطیلی و بر عکس، در مواردی، در حل مسائل آنتن ها لازم می شود که با استفاده از اصول هندسی، به آسانی انجام پذیر خواهد بود.

نمودار پرتو افکنی سه بعدی و دو بعدی :

آنتنی را در نظر بگیرید که در مرکز مختصات کروی قرار دارد. اکنون سطحی کروی به شعاع ثابت r را پیرامون مرکز مختصات در نظر بگیرید و فرض کنید هدف ما، اندازه گیری و یا محاسبه مقدار (قدر مطلق) میدان الکتریکی موج منتشر شده از آنتن، در هر نقطه بر روی سطح کروی باشد از آنجا که بیشتر آنتن ها امواج را به طور یکنواخت در فضا پخش می کنند؛ مقدار میدان الکتریکی E ، تابعی از θ , ϕ خواهد بود.

$E(\theta, \phi)$ (نمودار پرتو افکنی میدان الکتریکی آنتن نامیده می شود. به همین ترتیب، می توان به جای مقدار E در هر نقطه بر روی سطح کره، میانگین زمانی چگالی توان موج را اندازه گیری و ترسیم کرد و تابع $P(\theta, \phi)$ (که به این ترتیب بدست می آید، نمودار پرتو افکنی توان آنتن نامیده می شود. نمودار پرتو افکنی هر آنتن، نموداری سه بعدی است که در شکل (۲,۷) نشان داده شده است.

برای دریافت فایل Word پروژه به سایت **ویکی پاور** مراجعه کنید. فاقد آرم سایت و به همراه فونت های لازم

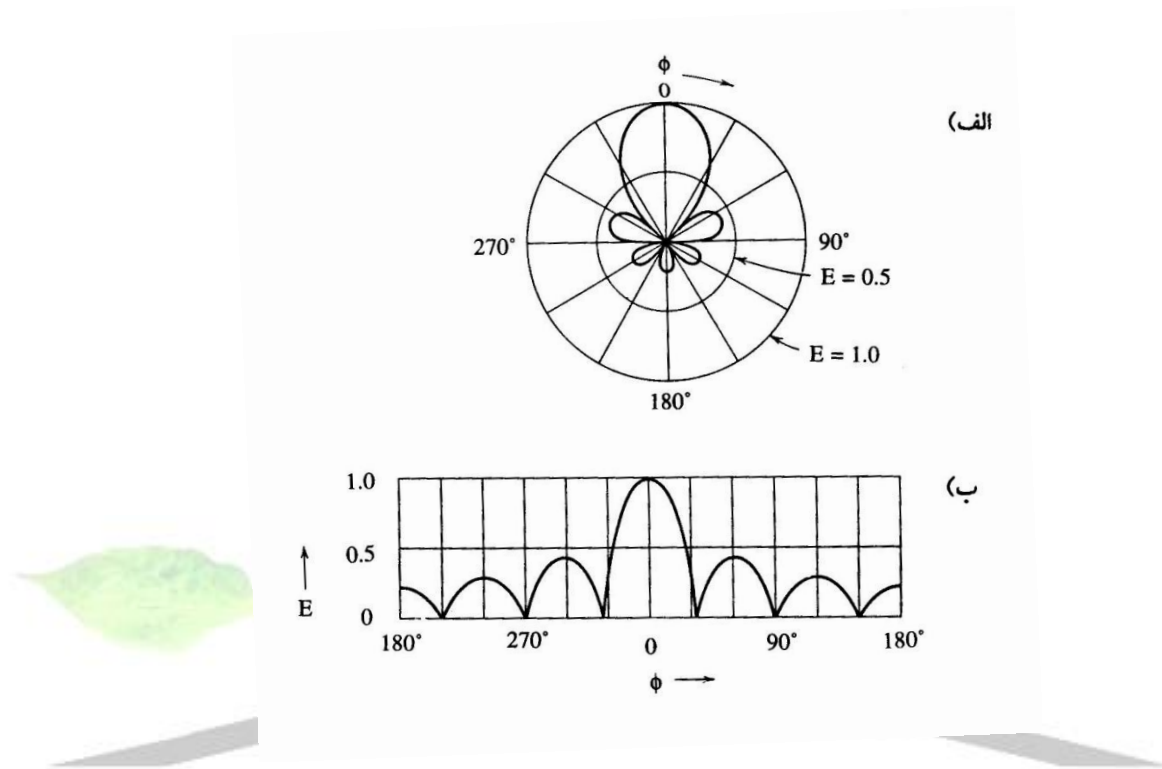


شکل ۲,۷: نمونه نمودار پرتو افکنی سه بعدی.

همانطور که در شکل مشاهده می شود، انجام هر گونه محاسبه از روی این نمودارها دشوار است. از آنجایی که نمودار پرتو افکنی بیشتر آنتن های عملی از تفاوت هایی برخوردار هستند؛ معمولا نمودار پرتو افکنی را در صفحات ویژه به صورت نمودار های دو بعدی ترسیم می کنند. در صورتیکه θ را برای مقدار انتخاب کنیم، صفحه YZ بدست می آید که در آن نمودار پرتو افکنی فقط تابعی از θ می باشد. نمودار پرتو افکنی آنتن های عملی معمولا در این صفحات اصلی دارای تقارن هستند. این دو صفحه اصلی به ترتیب صفحات افقی و عمودی نامیده می شوند و نمودارهای پرتو افکنی در این دو صفحه نیز به همین نام ها معروف هستند.

برای دریافت فایل Word پروژه به سایت ویکی پاور مراجعه کنید. فاقد آرم سایت و به همراه فونت های لازم

این نمودارها تنها یک متغیر هستند که در دستگاه مختصات قطبی و یا مستطیلی به آسانی ترسیم پذیر می باشند در شکل (۲,۸) نمودار پرتو افکنی افقی میدان الکتریکی یک آنتن نشان داده شده است.



شکل ۲,۸: نمودار پرتو افکنی میدان الکتریکی یک آنتن.

الف) مختصات قطبی ب) مختصات مستطیلی

در این شکل می بینید که حداکثر میدان در زاویه $\phi = 0$ اتفاق می افتد. از آنجا که معمولاً مقادیر نسبی میدان در نمودار پرتو افکنی هستند، همه مقادیر میدان را نسبت به مقدار حداکثر، هنجار می کنیم. به این ترتیب، نمودار پرتو افکنی هنجار شده و یا نسبتی به دست می آید که حداکثر آن برابر واحد است. بزرگترین شعاع نمودار شعاع اصلی نامیده می شود. با افزایش زاویه ϕ مقدار شعاع اصلی کم می شود تا به صفر می رسد، دوباره مقدار نسبی میدان رو به افزایش می گذارد تا به ماکزیمم جدیدی رسیده و سپس صفر می شود. این شعاع را شعاع پهلویی می نامند. به همین ترتیب ماکزیمم های دیگری موجود است و شعاع های دیگری وجود دارند که شعاع های فرعی آنتن نامیده می شوند. در این نمودار یک شعاع اصلی

برای دریافت فایل Word پروژه به سایت **ویکی پاور** مراجعه کنید. فاقد آرم سایت و به همراه فونت های لازمه

دو شعاع پهلویی و سه شعاع فرعی دیگر دیده می شوند. با مقایسه نمودارها در مختصات قطبی و مستطیلی دیده می شود که مختصات قطبی، وضعیت کلی شعاع های مختلف را با روشنی بیشتری نشان می دهد و در مختصات مستطیلی جزئیات نمودار با دقت بیشتری دیده می شود.

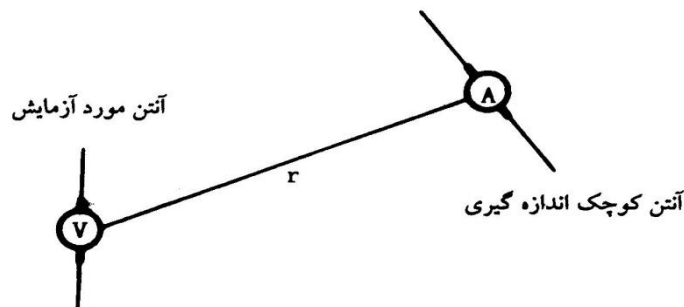
نمودار پرتو افکنی در فضای آزاد و در مجاورت زمین:

نمودار پرتو افکنی معمولاً برای آنتن در فضای آزاد داده می شوند و فرض بر این است که استفاده کننده از آنتن، اثر بازتاب زمین و غیره را بسته به شرایط نصب آنتن به شمار می آورد و نمودار پرتو افکنی این اثر را در نظر دارد. در برخی کاربردها مانند آنتن کشتی و یا هواپیما، نمودارهای پرتو افکنی با توجه به انعکاس ها از سطوح فلزی موجود مانند عرشه کشتی و یا بال های هواپیما و مانند آنها تعیین می شود. بهر حال لازم است در هر نمودار پرتو افکنی شرایط موجود در اندازه گیری و یا محاسبه آن به روشنی قید شود.

نمودار پرتو افکنی آنتن فرستنده و گیرنده:

نمودار پرتو افکنی آنتن فرستنده، شیوه توزیع میدان و یا چگالی توان منتشر شده از آنتن را در فاصله معینی

در جهات مختلف نشان می دهد. به همین ترتیب نمودار پرتو افکنی آنتن گیرنده با شدت میدان الکتریکی و یا توان دریافتی آنتن از موجی با شدت میدان و یا توان واحدی برابر می باشد، که از جهت معینی به سوی آنتن می تابد.



شکل ۲,۹: ترتیب آنتن ها در تعیین نمودار پرتو افکنی

برای دریافت فایل Word پروژه به سایت ویکی پاور مراجعه کنید. فاقد آرم سایت و به همراه فونت های لازمه

برای اندازه گیری نمودار پرتو افکنی آنتن مورد آزمایش در حالت فرستنده آنتن را با منبع تغذیه ای با ولتاژ V تحریک می کنیم و جریان آنتن کوچک تر تعیین کننده مقدار میدان الکتریکی موج آنتن در آن نقطه است، اندازه گیری می کنیم. اکنون اگر محل منبع ولتاژ V آمپرتر A را تعویض کنیم، نمودار پرتو افکنی آنتن مورد آزمایش را به صورت گیرنده اندازه گیری می کنیم. مقادیر نسبت $^8/v$ متناسب با مقدار میدان ایجاد شده در هر نقطه اندازه گیری در دو حالت مختلف است، که آنتن مورد آزمایش به صورت فرستنده و گیرنده عمل می کند.

جهت دهنده گی آنتن ها:

برای بدست آوردن نمودار پرتو افکنی آنتن، شدت میدان و یا چگالی میانگین زمانی، توان را بر روی سطح کره بزرگی به مرکز آنتن اندازه گیری می کنیم. اکنون فرض کنید که این اندازه گیری در همه نقاط بر روی سطح کره مقدار ثابتی را بدست دهد. چنین آنتنی را آنتن دارای پخش یکسان و یا فاقد جهت دهنده گی می نامیم. ساخت چنین آنتنی در عمل خالی از اشکال نیست و از اهمیت چندانی هم برخوردار نمی باشد. در بیشتر کاربردها، آنتن هایی که توان را در جهت معین و مورد نظر پخش کنند، یعنی دارای جهت دهنده گی باشند، مطلوب هستند. برای مثال، در مورد رادار که پیدا کردن دقیق موقعیت هدفی مورد نظر است، از آنتنی با شعاع باریک استفاده می شود. در مورد یک فرستنده رادیویی که در مرکز شهر قرار دارد، آنتنی مورد استفاده قرار می دهیم که در صفحه افقی، پرتو زیاد و تقریباً یکنواختی داشته باشد، اما در جهت عمود بر صفحه افق پرتو آن اندک باشد. به طو رخلاصه آنتن جهت دهنده، آنتنی است که در برخی جهات بیشتر از جهات دیگر توان منتشر می کند.

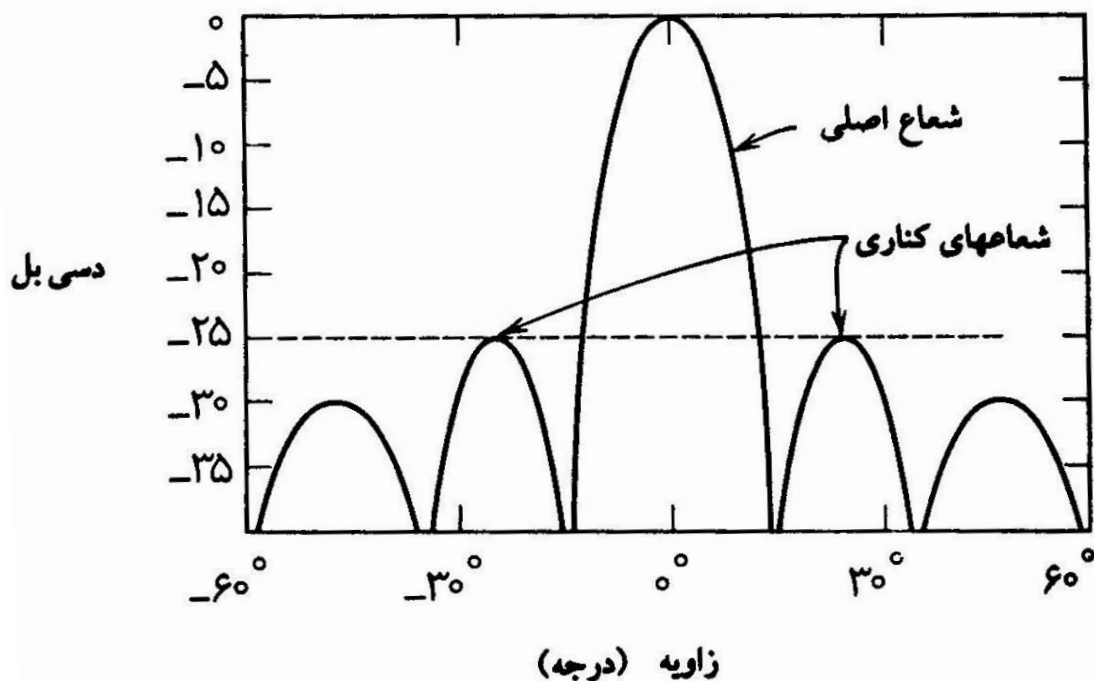
پهنای شعاع و پهنای شعاع نیم توان:

نمودار پرتو افکنی آنتن هایی که نسبت طول موج کوچک هستند، غالباً تنها دارای یک شعاع اصلی است که زاویه و یا پهنای گسترده ای را در بر می گیرد. اما آنتن های بزرگ، نسبت به طول موج، غالباً دارای یک شعاع اصلی با پهنای کوچک هستند که توان پرتو افکنی در آن محدوده زیاد است و زاویه با

برای دریافت فایل Word پروژه به سایت ویکی پاور مراجعه کنید. فاقد آرم سایت و به همراه فونت های لازمه

پهنای کوچکی دارد. همچنین این آنتن ها دارای تعدادی شعاع های فرعی هستند که از نظر توان پرتوافکنی در آن نواحی، کوچک هستند. نمودار پرتوافکنی هنجار شده آنتنی عملی، در صفحه ای ویژه، در شکل نشان داده شده است.

باریکی و یا پهنای شعاع اصلی از ویژگی های مهم هر آنتن به شمار می آید، که آن را به طور کمی با مشخصه (پهنای شعاع)، مشخص می کنیم. برای پهنای شعاع معمولترین تعریف، پهنای شعاع نیم توان است. در این تعریف، زاویه بین دو نقطه شعاع را که شدت توانی برابر نصف شدت حد اکثر توان دارند، معین می کنیم و آن را پهنای شعاع نیم توان می نامیم. نظر به اینکه توان آنتن در دو انتهای این دو نقطه، ۳ دسی بل از حداکثر توان آنتن کمتر است، پهنای شعاع نیم توان را پهنای شعاع ۳ دسی بل هم می نامند. در برخی موارد، زاویه بین دو نقطه با توان $\frac{1}{10}$ توان ماکزیمم را که، ۱۰ دسی بل از توان ماکزیمم پایین تر است، به عنوان تعریف پهنای شعاع بکار می برند، که پهنای شعاع ۱۰ دسی بل نامیده می شود.



شکل ۱۰، ۲: نمودار پرتوافکنی یک آنتن عملی.

برای دریافت فایل Word پروژه به سایت **ویکی پاور** مراجعه کنید. فاقد آرم سایت و به همراه فونت های لازمه

شعاع نیم توان، در کاربرد هایی مانند فرستنده-گیرنده، جهت یابی و رادار بسیار معمول است. شعاع ۱۰ دسی بل در کاربردهایی مانند محاسبات به اشتباه انداختن رادار و جلوگیری از آن بکار گرفته می شود. پهنای صفر تا صفر که به ندرت مورد استفاده قرار می گیرد از چند نظر دارای اشکالاتی است. یکی اینکه برخی از نمودارهای پرتو افکنی، اصولاً صفر ندارند. دیگر اینکه تعیین نقاط کور از راه اندازه گیری کاری دشوار است و سرانجام، صفر تا صفر سرعت کاهش توان با زاویه را نشان نمی دهد و مشخص نمی کند که شعاع در چه زوایایی دارای توان کافی برای عملکرد رضایت بخش است.

شعاع های فرعی آنتن ها:

نمودار پرتو افکنی افزون بر شعاع اصلی دارای تعدادی شعاع فرعی است. دو شعاع فرعی در دو سوی شعاع اصلی را که از دیگر شعاع های فرعی آنتن بزرگتر هستند، شعاع های (پهلوی شعاع اصلی) می نامند. شعاع فرعی که در مقابل شعاع اصلی واقع می شود شعاع عقبی نامیده می شود. شعاع های فرعی در آنتن های فرستنده، سبب به هدر رفتن توان پرتو افکنی در جهات غیر لازم می شود و در آنتن های گیرنده، موجب دریافت نشانه ها و نویز از جهات ناخواسته می شود. برای مثال، در آنتن رادار، هدف های بزرگ و یا نزدیک ناخواسته که در جهت شعاع های فرعی قرار می گیرند، ممکن است بر روی صفحه رادار ظاهر شوند و رادار را به اشتباه بیندازند. همچنین انعکاس شعاع های فرعی از زمین کار تشخیص هدف های کوچک در فاصله دور را دچار مشکلاتی می کند.

مقاومت پرتو افکنی آنتن:

در مدارهایی که آنتن را تغذیه می کنند، معمولاً برای آنتن مدار معادلی را در نظر می گیریم. در این مدار معادل، توان پرتو افکنی را به صورت توان مصرفی در یک مقاومت R_r فرض می کنیم. اندازه این مقاومت که مقاومت پرتو افکنی نامیده می شود، به گونه ای برگزیده می شود که جریان آنتن در عبور از آن توانی برابر کل توان پرتو افکنی آنتن را جذب کند. بنابراین:

برای دریافت فایل Word پروژه به سایت **ویکی پاور** مراجعه کنید. فاقد آرم سایت و به همراه فونت های لازمه

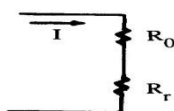
$$R_r = \frac{W}{I^2} = \frac{2W}{I_m^2}$$

کل توان پرتو افکنی آنتن، I جریان موثر و I_m ماکزیمم زمانی جریان ورودی آنتن است. توجه کنید که جریان موثر، ماکزیمم زمانی جریان، در طول آنتن متغیر است و به این دلیل برابر قرارداد برای جریان مقدار ورودی در نظر گرفته می شود.

در برخی موارد نیز حداکثر جریان در طول آنتن را برای محاسبه مقاومت پرتو افکنی بکار می گیرند. در این صورت جریان بکار گرفته شده باید به طور دقیق مشخص شود. مقاومت پرتو افکنی آنتن های عملی بین کمتر از یک اهم تا چند اهم متغیر است مقادیر کوچکتر مربوط به آنتن های فرکانس های بسیار پایین است.

امپدانس ورودی آنتن :

مدار معادل شکل (۲,۱۱) برای آنتن هایی با طول معینی است که در حال تشدید باشند. برای طول های دیگر باید امپدانس ورودی را در نظر گرفت که بخش حقیقی آن، همان مقاومت های نشان داده شده در شکل (۲,۱۱) است؛ و بخش موهومی آن، بسته به طول آنتن راکتانس خازنی و یا القایی است. برای آنتن های خطی کوتاه تر از نصف طول موج، راکتانس خازنی و برای طول های بزرگتر از نصف طول موج، راکتانس القایی است. اگر راکتانس ورودی آنتن بزرگ باشد برای برقرار کردن جریانی معین، باید ولتاژ منبع تغذیه را بالا برد. دانستن امپدانس ورودی آنتن از نظر تغذیه و تطبیق آنتن با خط تغذیه دارای اهمیت بسیاری است.



شکل ۲,۱۱: مدار معادل آنتن از نظر پرتو و تلفات

سطح موثر یا سطح گیرنده آنتن ها:

برای دریافت فایل Word پروژه به سایت ویکی پاور مراجعه کنید. فاقد آرم سایت و به همراه فونت های لازمه

با اینکه هم در آنتن فرستنده و هم در آنتن گیرنده، تابع جهت دهندگی، چگونگی پرتو افکنی و دریافت امواج را معین می کند، گاهی برای تعیین توان آنتن گیرنده، از سطح موثر و یا سطح گیرنده آنتن استفاده می شود. برای تعریف سطح موثر A_{eff} فرض کنید فرستنده ای که در فاصله دوری قرار گرفته است توان پرتو افکنی P وات بر متر مربع، در محل یک آنتن گیرنده ایجاد کند و کل توان دریافتی آنتن گیرنده در حالت پلاریزاسیون مناسب و تطابق کامل آن با بار، W وات باشد. در این صورت، سطح موثر آنتن گیرنده به صورت رابطه زیر تعریف می شود:

$$W = PA_{eff}$$

همانگونه که انتظار می رود سطح موثر با سطح فیزیکی آنتن ارتباط دارد، اما الزاما با آن برابر نیست. در آنتن هایی که ضریب جهت دهندگی بزرگ دارند، سطح موثر در حدود سطح فیزیکی است. در آنتن هایی که ضریب جهت دهندگی بسیار کوچک دارند، سطح موثر از سطح فیزیکی بسیار بزرگتر است. این نکته بدین معناست که این آنتن ها می توانند توان پرتو تابیده شده بر روی سطحی بزرگتر از سطح فیزیکی خود را جذب کنند. برای روشن کردن این مطلب آنتن گیرنده ای که برابر شکل (۲،۱۲الف) به باری متصل است در نظر بگیرید. مدار معادل تونن این آنتن نیز در شکل (۲،۱۲ب) نشان داده شده است.



شکل ۲،۱۲: آنتن متصل به بار و مدار معادل تونن آن؛ الف: آنتن ب: مدار معادل

V مقدار موثر ولتاژ در آنتن است. Z_A امپدانس آنتن در حالت مدار بار (امپدانس معادل تونن) و Z_V امپدانس بار در محل اتصال به آنتن است.

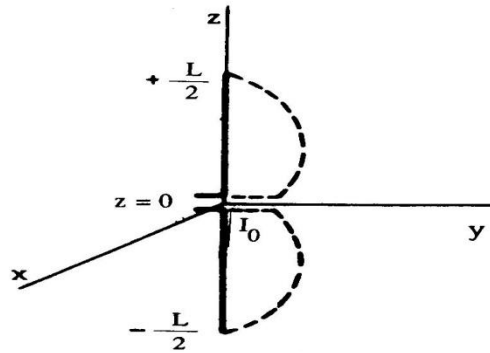
طول موثر آنتن:

برای دریافت فایل Word پروژه به سایت ویکی پاور مراجعه کنید. فاقد آرمان سایت و به همراه فونت های لازم

طول موثر برای همه آنتن ها تعریف می شود و معیاری از موثر بودن آنتن در حالت فرستنده و یا

گیرنده است. برای تعریف طول موثر در مورد آنتن فرستنده یک آنتن خطی به طول L برابر شکل (۲،۱۳)

در نظر بگیرید.



شکل ۲،۱۳: آنتن خطی به طول

در این شکل جریان ورودی در منطقه تغذیه $z=0$ برابر I_0 در نظر گرفته شده است و در انتهای آن صفر

می شود. طول موثر این آنتن به عنوان آنتن فرستنده $L_{eff,tran}$ برابر طول یک آنتن خطی فرضی است که

جریان همه نقاط آن I_0 باشد و در صفحه افق (صفحه عمود بر طول آنتن در $z=0$) شدت میدان آن و

آنتن اصلی برابر باشند. به این منظور لازم است رابطه زیر برقرار باشد:

$$I_0 L_{eff,tran} = \int_{-L/2}^{L/2} I(z) dz$$

و یا؛

$$\int_{-L/2}^{L/2} I(z) dz$$

برای تعریف طول موثر در آنتن گیرنده $L_{eff,rec}$ ، فرض کنید که آنتن در یک میدان

الکترومغناطیسی با میدان الکتریکی E ولت بر متر، در جهت طول آنتن قرار دارد و در آن ولتاژ بار V_{oc} القا

می شود. طول موثر برای گیرنده را به صورت زیر تعریف می کنیم.

$$L_{eff,rec} = \frac{-V_{oc}}{E}$$

پهنای نوار فرکانس آنتن ها:

برای دریافت فایل Word پروژه به سایت ویکی پاور مراجعه کنید. فاقد آرم سایت و به همراه فونت های لازم

غالب آنتن ها مانند دیگر وسایل مخابراتی تنها روی پهنای نوار فرکانس محدودی، به گونه ای رضایت بخش کار می کنند که پهنای نوار آنها نامیده می شود. مفهوم پهنای نوار فرکانس را در تقویت کننده های الکترونیکی دیده ایم. مثلا یک تقویت کننده صوتی با کیفیت خوب که همه فرکانس های از ۲۰ هرتز تا ۲۰ کیلو هرتز را تقویت می کند، به گونه ای که ضریب تقویت در کناره باند، تنها ۳ دسی بل کمتر از ضریب تقویت در وسط نوار باشد، پهنای نوار فرکانس ۳ دسی بل برابر ۱۹/۹۸ کیلو هرتز دارد.

آنتن فرستنده تلویزیون سیاه و سفید باید پهنای نواری در حدود ۵/۵ مگاهرتز داشته باشد، زیرا نشانه های صوتی و تصویری وجود، نوار فرکانسی در این حدود را اشغال می کنند. به همین ترتیب، آنتن گیرنده تلویزیون باید پهنای نوار فرکانس گسترده تری داشته باشد تا بتواند همه کانال های موجود را دریافت کند.

غالبا برای مشخص کردن پهنای نوار فرکانس آنتن ها، اختلاف حداکثر و حداقل فرکانس کار آنتن ها را بر فرکانس میانی باند تقسیم می کنند. و به صورت درصد نمایش می دهند. برای مثال، یک آنتن VHF که برای کار از فرکانس ۱۹۵ تا ۲۰۵ مگاهرتز طراحی شده است. دارای پهنای نوار فرکانس ۵٪ می باشد که پهنای نسبتا کوچکی به شمار می آید.

در بسیاری از کاربردها، نیاز به پهنای نوار گسترده تری وجود دارد. در این موارد معمولا نسبت بالاترین به پایین ترین فرکانس کار را برای مشخص کردن پهنای نوار فرکانس بکار می برند. با طراحی درست، آنتن هایی با پهنای نوار فرکانس بکار می برند. با طراحی درست، آنتن هایی با پهنای نوار فرکانس ۲۰ به ۱ به آسانی قابل ساخت است و حتی پهنای نوار ۱۰۰ به ۱ نیز امکان پذیر است پارامترهای این آنتن ها، با فرکانس تغییر نمی کنند و به همین دلیل، آنها را آنتن مستقل از فرکانس می نامند.

آنتن ها دارای پارامترهای بسیاری هستند که هر یک از آنها در پهنای نوار فرکانس، دارای تغییراتی می باشند به همین دلیل، لازم است قید شود که ضریب جهت دهندگی و یا نمودار پرتو افکنی مشخص

برای دریافت فایل Word پروژه به سایت ویکی پاور مراجعه کنید. فاقد آرم سایت و به همراه فونت های لازمه

می کنند، به این معنی که در پهنای باند این پارامترها تغییرات محدودی داشته باشند. پهنای نوار ۳ دسی بل در تقویت کننده های الکتریکی مورد استفاده قرار می گیرد در آنتن ها نیز معمولی می باشد.

پلاریزاسیون آنتن ها:

منظور از پلاریزاسیون، جهت میدان الکتریکی موج است که توسط آنتن منتشر می شود و یکی از پارامتر های آنتن به شمار می آید. ساده ترین پلاریزاسیون، خطی است که در هر نقطه مکان هندسی نوک بردار میدان الکتریکی موج در زمان های مختلف، در امتداد خط مستقیمی می باشند. پلاریزاسیون های مهم دیگر، دایره ای و بیضوی هستند که در آن ها و بردار میدان الکتریکی به ترتیب در امتداد خطی واقع می باشند که مرکز دایره و یا بیضی را به نقطه ای بر روی محیط آن ها وصل می کند و با سرعت W (فرکانس زاویه ای موج) در گردش است.

پلاریزاسیون خطی:

پلاریزاسیون خطی، معمولترین نوع پلاریزاسیون است. آنتن های خطی و روزنه ای، به طور طبیعی این نوع پلاریزاسیون را ایجاد می کند.

در آنتن های خطی، جهت میدان الکتریکی ایجاد شده در صفحه ای که از وسط آنتن و عمود بر آن می گذرد، در امتداد طول آنتن است. بنابراین آنتن های خطی که عمود بر سطح زمین نصب می شوند، دارای پلاریزاسیون خطی موازی هستند. گزینش بین پلاریزاسیون خطی عمودی و موازی، گاهی به علت ضرورت، گاهی بر اساس امتیازات فنی و برخی اوقات هم صرفا به منظور رعایت استاندارد، معمول است.

برای مثال فرکانس های بسیار پایین، از آنتن های خطی استفاده می شود که نسبت به طول موج، بسیار کوچک هستند و نسبت به طول موج در ارتفاع اندکی از زمین قرار می گیرند. در این موارد، استفاده از پلاریزاسیون خطی موازی غیر ممکن است و باید از پلاریزاسیون خطی عمودی استفاده شود.

دلیل این امر با توجه به جهت تصاویر جریان ها در سطح هادی زمین روشن می شود که در فصل اول مورد بحث قرار گرفت. در آنتن موازی با سطح زمین، جریان تصویر در جهت عکس جریان آنتن است

برای دریافت فایل Word پروژه به سایت ویکی پاور مراجعه کنید. فاقد آرم سایت و به همراه فونت های لازمه

و چون فاصله بین آنتن و تصویر نسبت به طول موج کوچک است، امواج ناشی از آنتن تصویر یکدیگر را حذف می کنند و توان قابل ملاحظه ای منتشر نمی شود.

در آنتن خطی عمودی، جریان آنتن و تصویر هم جهت هستند و میدان های آنها با هم جمع می شوند. به این دلیل، در همه آنتن های دارای فرکانس های کمتر از ۱۵۰۰ کیلو هرتز یعنی آنتن های امواج بسیار بلند و متوسط از پلاریزاسیون خطی عمودی استفاده می شود.

از سوی دیگر، در این محدوده فرکانس، پلاریزاسیون موازی دارای ویژگی های انتشار بهتر است و تلفات کمتری در زمین دارد. با توجه به این نکته، در بیشتر کشورهای جهان در این نوار فرکانس، پلاریزاسیون نواری برگزیده است. در فرکانس های میکرو موج (بالاتر از ۱ گیگا هرتز)، اختلاف قابل ملاحظه ای بین ویژگی های انتشار دو پلاریزاسیون خطی وجود ندارد و هر دو پلاریزاسیون مورد استفاده قرار گرفته اند. توجه داشته باشید که آنتن های فرستنده و گیرنده باید دارای پلاریزاسیون یکسان باشند.

پلاریزاسیون دایره ای :

اگر دو آنتن خطی یکسان عمود بر یکدیگر قرار دهیم و آنها را با ولتاژهای برابر که ۹۰ درجه با هم اختلاف فاز دارند تغذیه کنیم موج حاصل، دارای پلاریزاسیون دایره ای خواهد بود. بدیهی است که با گزینش ۹۰ درجه اختلاف فاز به صورت تاخیری و یا تقدمی، دو جهت دوران به دست می آید و پلاریزاسیون های به دست آمده، راست گرد و چپ گرد نامیده می شوند. در سیستم های مخابراتی که موج از یونسفر می گذرد مانند ماهواره های مخابراتی، پلاریزاسیون دایره ای بکار می رود. دلیل این امر این است که راستای میدان الکتریکی امواج دارای پلاریزاسیون خطی، ضمن عبور از یونسفر تا اندازه ای می چرخد. این چرخش که به چرخش فارادی معروف است به وضعیت یونسفر بستگی دارد، که به آسانی قابل پیش بینی نیست. بنابراین، آنتن گیرنده با پلاریزاسیون خطی که تنها می تواند امواج دارای پلاریزاسیون خطی در جهت معینی را دریافت کند، دچار مشکلاتی می شود. استفاده از آنتن های فرستنده و گیرنده دارای پلاریزاسیون دایره ای، این مشکل را از میان بر می دارد. در رادارهای میکرو موج نیز به منظور کاهش دادن اثرات انعکاس از قطره های باران، پلاریزاسیون دایره ای استفاده می شود. در این موارد، امواج منعکس

برای دریافت فایل Word پروژه به سایت ویکی پاور مراجعه کنید. فاقد آرم سایت و به همراه فونت های لازم

شده از قطره های باران که کروی شکل هستند دارای پلاریزاسیون دایره ای با گردش در جهت عکس موج تابش خواهند بود. این انعکاس ها توسط آنتن های رادار قابل دریافت نمی باشند. اما انعکاس از هدف ها که غالبا کروی شکل نمی باشد، هر دو پلاریزاسیون راست گرد و چپ گرد را دارا خواهد بود و توسط آنتن دریافت می شود.

پلاریزاسیون بیضوی:

در صورتی که دو ولتاژ اعمال شده به دو آنتن خطی یکسان عمود بر هم مساوی نباشند، یا اختلاف فاز آنها ۹۰ درجه نباشد، پلاریزاسیون موج حاصل بیضوی خواهد بود. این پلاریزاسیون، کاربرد عملی مهمی ندارد.

در عمل ابداع تولید شده دارای پلاریزاسیون دایره ای به علت ضرایب تضعیف و یا ضرایب انعکاس نا برابر برای دو مولفه موازی و عمود میدان، غالبا به صورت پلاریزاسیون بیضوی در می آیند. این امر به هنگام انتشار موج در مجاورت زمین و یا یونسفر و انعکاس موج اجسام، روی می دهد.

ساختمان مکانیکی آنتن ها:

در این جا ساختمان آنتن ها از نظر اندازه، نصب، تغذیه، رساناها و رساناها ی مورد استفاده و محافظت آنتن علیه عوامل جوی مورد بررسی قرار می گیرد.

اندازه آنتن :

اندازه فیزیکی آنتن های گوناگون، از یکدیگر متفاوتند. مثلا آنتن های فرستنده نوار فرکانس خیلی پایین بسیار بزرگ هستند و روی دکل هایی به ارتفاع نزدیک به ۳۰۰ متر نصب می شوند و مسافتی نزدیک به ۵ کیلومتر مربع را اشغال می کنند. در مقابل، یک آنتن خطی نیم موج در نوار میکرو موج، طول نزدیک به ۱/۵ سانتی متر دارد. تقسیم بندی آنتن ها، بر اساس اندازه الکتریکی آنها انجام می شود، اندازه الکتریکی هر آنتن، برابر نسبت اندازه حقیقی آنتن به طول موج در فرکانس عمل آن است. به منظور متمرکز کردن توان پرتو افکنی در شعاع کوچک، امروزه از آنتن هایی استفاده می شود که در بعد اصلی، طولی نزدیک به

برای دریافت فایل Word پروژه به سایت ویکی پاور مراجعه کنید. فاقد آر م سایت و به همراه فونت های لازمه

۱۰۰ تا ۱۰۰۰ طول موج دارند که از نظر الکتریکی آنتن بزرگ به شمار می آیند. آنتن هایی که در هر بعد

اصلی طولی، بسیار کمتر از نیم موج طول دارند، از نظر الکتریکی به شمار می آیند.

نصب آنتن ها:

آنتن برای اینکه به خوبی عمل کند، باید در فضای آزاد و دور از اجسام بزرگ رسانا که توان پرتو

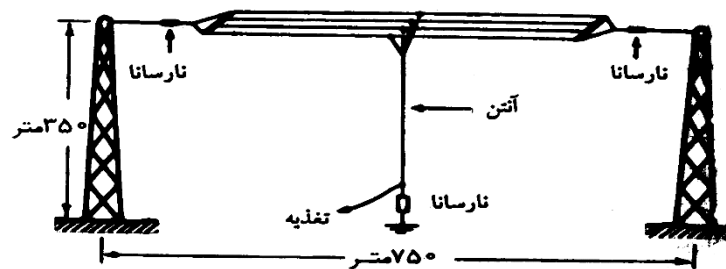
افکنی آنتن را پراکنده می کنند نصب می شود. به این منظور معمولا از دکل ها، برج ها و یا پایه هایی

استفاده می شود تا آنتن از زمین که جسمی رسانا، است. فاصله لازم را داشته باشد. آنتن ها نوار فرکانس

بسیار پایین، به علت اندازه فیزیکی بسیار بزرگ، بر روی دکل های قوی و مرتفع نصب می شوند. وضعیت

نصب اینگونه آنتن

در شکل ۲،۱۴ نشان داده شده است.



شکل ۲،۱۴: وضعیت آنتن فرکانس ۳۰ کیلو هرتز.

ارتفاع دکل ها، ۳۵۰ متر و فاصله آنها از یکدیگر، ۷۵۰ متر است. دکل ها با سیم های مهار محکم

شده اند. سیم های عمودی، بخش فعال آنتن و سیم های افقی، کلاه آنتن، به شمار می آیند که به صورت

خازنی عمل می کنند و جریان بخش فعال آنتن را در طول آن، تقریبا یکنواخت می کنند. آنتن های

برای دریافت فایل Word پروژه به سایت ویکی پاور مراجعه کنید. فاقد آرم سایت و به همراه فونت های لازمه

فرستنده رادیویی موج متوسط، ساختمان همانندی دارند، اما از نظر اندازه فیزیکی کوچکتر هستند. در این ایستگاه های فرستنده، گاهی دکل های عمودی بلند (حدود ۱۰۰ متر ارتفاع) به عنوان آنتن، مورد استفاده می گیرند.

آنتن های UHF و VHF به علت اندازه و وزن اندک، بر روی پایه های باریک و بلند نصب می شوند. آنتن های میکروموج، به علت داشتن وزن بیشتر و فشار زیاد بر آن ها بر روی دکل های قوی و کوتاه، در نقاط مرتفع ساخته می شوند تا با توجه به خمیدگی زمین، دارای برد کافی باشند.

خطوط انتقال و موج برها برای تغذیه آنتن ها:

خطوط انتقال یا موج برها، برای اتصال آنتن به فرستنده و یا گیرنده بکار گرفته می شود. در بسیاری از موارد، این اتصال از راه وسایل تطبیق دهنده امپدانس صورت می گیرد. به گونه ای که حداکثر توان ممکن از منبع تغذیه به آنتن و سپس منتشر می شود. در نوار فرکانس بسیار پایین تا حدود ۳۰ کیلو هرتز دکل آنتن و زمین بخشی از مدار آنتن را تشکیل می دهد. در محل هایی که مقاومت زمین زیاد است با خواباندن سیم هادی در زمین این مقاومت را کاهش می دهند. خط تغذیه این گونه آنتن ها، خط دو سیمی و معمولی است. یک سیم به پایه دکل که از زمین عایق بندی شده است و دیگری به زمین متصل می شود. در آنتن های فرکانس متوسط هم به همین ترتیب عمل می شود. در آنتن های امواج کوتاه، ۳ مگاهرتز تا ۳۰ مگاهرتز، آنتن قطعه ای سیم عایق بندی شده از دکل ها می باشد که از راه اتصال آن به خط دو سیمی، تغذیه می شود. برای تغذیه آنتن های فرکانس های بالاتر UHF و VHF تا حدود 1 گیگا هرتز، به منظور کاهش دادن تلفات پرتو افکنی از خطوط هم محور استفاده می شود. موج برها به علت بزرگی، سنگینی و بهای بیشتر، در این فرکانس ها به ندرت مورد استفاده قرار می گیرند. تغذیه آنتن های فرکانس های بالاتر از ۱ گیگا هرتز به وسیله خطوط هم محور و یا موج برها صورت می گیرد.

تلفات موج برها در این فرکانس ها چندین مرتبه کمتر از تلفات خطوط انتقال هم محور است و به

همین دلیل برای طول های زیاد، حتما از موج برها استفاده می شود.

برای دریافت فایل Word پروژه به سایت ویکی پاور مراجعه کنید. فاقد آرم سایت و به همراه فونت های لازمه

رسانا و نارساهاى مورد استفاده در ساختن آنتن ها:

در ساخت آنتن ها، از فلزات دارای ضرایب رسانایی زیاد مانند مس و آلومینیوم استفاده می شود. در فرکانس های رادیویی بالاتر، جریان ها به پوسته خارجی سیم ها محدود می شوند به همین دلیل، در ساخت آنتن ها خطی، غالبا لوله های تو خالی بکار گرفته می شوند. در مواردی که سیم های آنتن ها باید کشش مکانیکی زیادی تحمل کنند، برای استحکام بیشتر، از هسته فولادی استفاده می شود که دارای روکشی از مس است که جریان آنتن را تحمل می کند. در فرکانس های تا حدود 500 کیلو هرتز، برای کاهش مقاومت اهمی، سیم های افشان و یا چند رشته ای عایق شده از یکدیگر، مورد استفاده قرار می گیرند. کاهش مقاومت اهمی در این حالت، به علت افزایش سطح خارجی می باشد که جریان را حمل می کنند.

افزون بر مقاومت اهمی و تلفات حرارتی ناشی از آن، استحکام مکانیکی، وزن مجاز، و گاهی هم کورونا (corona) عوامل تعیین کننده قطر سیم آنتن می باشند. پدیده کورونا، تخلیه الکتریکی در هوا، به علت شدت میدان الکتریکی زیاد است. با گزینش قطر بزرگتر برای سیم آنتن، شدت میدان الکتریکی در سطح رسانا کاهش می یابد و مانع کورونا و تلفات توان می شود. در گزینش اندازه سیم های مهار نیز، افزون بر استحکام مکانیکی که گاهی پدیده کورونا عامل تعیین کننده می باشد این پدیده ممکن است به علت ولتاژهای زیاد القا شده در این سیم ها بروز کند. برای عایق بندی بخش های رسانای آنتن ها از دکل ها و از عایق های مختلف استفاده می شود. در آنتن های خطی که سیم ها تحت نیروهای کششی زیاد هستند، از رسانا های شیشه ای و یا سرامیک استفاده می شود. در مواردیکه نیروهای کششی زیاد موجود نباشد، از نارساهاى پلاستیکی مانند پلی استرین استفاده می شود. به منظور جلوگیری از برقرار شدن جریان های القایی زیاد، در سیم های مهار بلند که ممکن است پرتوهای ناخواسته ای بوجود آورند، سیم مهار را از بخش های کوتاه، با حد اکثر طول در حدود یک هشتم طول موج می سازند و با استفاده از عایق ها، این بخش ها را به طور متوالی به هم متصل می کنند.

برای دریافت فایل Word پروژه به سایت ویکی پاور مراجعه کنید. فاقد آرم سایت و به همراه فونت های لازمه

(شکل ۲,۱۴) در این شرایط، چون جریان در دو انتهای هر بخش برابر صفر می شود، جریان القایی

در این بخش ها محدود شده و سبب پرتو افکنی قابل ملاحظه نمی شود.

محافظت آنتن در برابر عوامل جوی :

چون آنتن ها در فضای باز نصب می شوند، باید برابر عوامل جوی مانند باد، باران، برف، یخ، رعد و

برق و گاهی زنگ و یا هوای دارای نمک، مقاومت کنند. برای حفاظت علیه فشار زیاد و وزن برف و یخ آنتن

ها باید استحکام مکانیکی کافی داشته باشند.

به همین منظور دکل ها را با سیم های مهار، محکم نگه می دارند. در آنتن های نوار فرکانس پایین

که خیلی بزرگ هستند و وزن برف روی سیم ها، مقادیر قابل ملاحظه دارد، در مواقع لازم با عبور دادن

جریانی با فرکانس ۵۰ هرتز، یخ ها را ذوب می کنند.

آنتن های بشقابی، فرکانس میکرو موج را جهت حفاظت در برابر عوامل جوی توسط گنبد و یا سر

پوش رادیویی می پوشانند. نارسانهایی که در ساخت سرپوش رادیویی بکار گرفته می شوند دارای تلفات

اندکی هستند و بر انتشار امواج اثر قابل ملاحظه ای ندارند. آنتن های میکرو موج که روی هواپیما ها نصب

می شوند برای حفاظت آیرودینامیکی حتما به سرپوش رادیویی مجهز هستند.

آنتن ها که دارای ارتفاع بسیار زیاد هستند، با خطرات ناشی از رعد و برق رو به رو هستند و لازم

است به نوعی برقگیر مجهز شوند که مانع برخورد رعد و برق به آنتن شود. این برقگیرها در بالاترین نقطه

آنتن قرار می گیرند و به وسیله سیمی به زمین متصل می شوند. برای از میان برداشتن این اشکال از سیم

زمین چند بخشی که توسط عایق ها به هم متصل می شوند، استفاده می شود. در این صورت برای

برقرار کردن مسیر برای جریان هایی ناشی از رعد و برق بر روی هر عایق شاخک جرقه زنی فراهم می کند

تا مسیری برای تخلیه جریان های دارای ولتاژ زیاد ناشی از رعد و برق ایجاد کند.

برای دریافت فایل Word پروژه به سایت **ویکی پاور** مراجعه کنید. فاقد آرم سایت و به همراه فونت های لازم

فصل سوم

شبکه های

کامپیوتری



برای دریافت فایل Word پروژه به سایت **ویکی پاور** مراجعه کنید. فاقد آرم سایت و به همراه فونت های لازم

شبکه های کامپیوتری

شبکه های بی سیم



در این بخش با توجه به توضیحاتی که در طرح تحقیق در مورد شبکه ها ارائه شد به تفصیل به بحث پیرامون شبکه های کامپیوتری می پردازیم و سپس در مورد شبکه های بی سیم مطالبی را ارائه می دهیم و استاندارد های موجود در این زمینه را مورد بررسی قرار می دهیم.

۱-۲: سخت افزار شبکه

قابل به ذکر است که هیچ طبقه بندی پذیرفته شده ای که در برگیرنده تمام انواع شبکه های کامپیوتری باشد وجود ندارد ولی در این میان می توان به دو عامل مهم توجه کرد: تکنولوژی انتقال و اندازه شبکه.

امروزه دو تکنولوژی انتقال بیش از همه گسترش یافته و فراگیر هستند:

۱. ارتباطات پخش (broadcast)

۲. ارتباطات همتا به همتا (peer-to-peer)

برای دریافت فایل Word پروژه به سایت ویکی پاور مراجعه کنید. فاقد آرم سایت و به همراه فونت های لازم

۲-۱-۱: شبکه های پخش (broadcast network):

دارای یک کانال هستند که بین همه کامپیوترهای شبکه به اشتراک گذاشته شده است. هر یک از کامپیوترها می توانند پیام های خود در بسته (packet) های کوچک مخابره کنند، تمام کامپیوترهای دیگر این پیام ها را دریافت خواهند کرد. آدرس کامپیوتری که این بسته در حقیقت برای وی ارسال شده، در بخشی از پیام نوشته می شود. هر کامپیوتری به محض دریافت بسته، آدرس گیرنده را چک می کند، اگر پیام برای او باشد آن را پردازش می کند ولی اگر پیام متعلق به دیگری باشد به سادگی آن را نادیده می گیرد.

در شبکه های پخش با تعبیه یک کد خاص در فیلد آدرس (address field) می توان یک پیام را به تمام کامپیوترها ارسال کرد. چنین پیامی را همه کامپیوترها متعلق به خود تلقی کرده و آن را می خوانند. به این تکنیک پخش (broadcasting) گفته می شود. در برخی از سیستم های پخش امکان ارسال پیام به دسته ای از کامپیوترها نیز وجود دارد که به آن پخش گروهی (multicasting) می گویند. بدین منظور معمولاً از یک بیت خاص در فیلد آدرس استفاده می شود، همه آن هایی که این بیت در آن ها وجود دارد عضو گروه محسوب شده و پیام را می گیرند.

۲-۱-۲: شبکه های همتا به همتا (peer-to-peer network):

در این شبکه ها بین تک تک کامپیوترها مسیر ارتباطی مستقل وجود دارد. البته وقتی یک بسته از کامپیوتری به کامپیوتر دیگر برود احتمالاً سر راه خود از چند ماشین بینا بینی نیز عبور خواهد کرد. معمولاً در این قبیل شبکه ها مسیرهای متعددی بین دو کامپیوتر خاص می توان برقرار کرد که از نظر طول مسیر با هم تفاوت دارند و یافتن کوتاهترین مسیر یکی از مسائل مهم در این شبکه هاست. به عنوان یک قاعده کلی (البته با استثنای متعدد) شبکه های کوچک، متمرکز و محلی از نوع پخش هستند و شبکه های بزرگ و گسترده از نوع همتا به همتا. به ارتباط همتا به همتا گاهی پخش تکی (unicasting) نیز گفته می شود.

برای دریافت فایل Word پروژه به سایت **ویکی پاور** مراجعه کنید. فاقد آرم سایت و به همراه فونت های لازم

روش دیگر طبقه بندی شبکه ها اندازه شبکه است :

۲-۱-۳: شبکه های شخصی (personal area network):

ارتباط بین ماوس ، کی بورد ، چاپگر ، PDA و کامپیوتر از این نوع است .

۲-۱-۴: شبکه های محلی (local area network):

شبکه های محلی (LAN) ، شبکه ای خصوصی واقع در یک ساختمان یا مجتمع که حداکثر ابعاد آن یکی دو کیلومتر باشد . از این نوع شبکه ها معمولا برای متصل کردن کامپیوترهای یک شرکت و به اشتراک گذاشتن منابع (مانند چاپگر) یا مبادله اطلاعات استفاده می شود . یک شبکه LAN سه مشخصه اصلی دارد که آن را از سایر انواع شبکه متمایز می کند :

۱. اندازه

۲. تکنولوژی انتقال اطلاعات

۳. توپولوژی (topology)

اندازه LAN بسیار محدود است بگونه ای که زمان انتقال سیگنال ها در آن (حتی در بدترین شرایط) بسیار کم و از قبل قابل پیش بینی است . دانستن این محدودیت برای طراحی شبکه بسیار مهم و اساسی است و باعث ساده تر شدن مدیریت شبکه نیز می شود .

تکنولوژی انتقال اطلاعات در LAN به دو صورت بی سیم و باسیم است . سرعت انتقال اطلاعات در LAN معمولا با واحد مگا بیت بر ثانیه (Mbps) یا گیگا بیت بر ثانیه اندازه گیری می شود ، تاخیر انتشار در آن کم (در حد میکرو ثانیه) و خطا در آن بسیار کم است .

توپولوژی های مختلفی برای شبکه های محلی پخشی وجود دارد :

۱. شبکه های پخشی باس (bus network) : شبکه ای با کابل کشی خطی در هر لحظه فقط

یکی از کامپیوترها مجاز به استفاده از خط و ارسال اطلاعات است و تمام ماشین های دیگر

بایستی در این مدت از ارسال هرگونه اطلاعات خودداری کنند . در این قبیل شبکه ها بایستی

برای دریافت فایل Word پروژه به سایت ویکی پاور مراجعه کنید. فاقد آرم سایت و به همراه فونت های لازمه

مکانیزی برای حل اختلافات (زمانی که دو کامپیوتر همزمان شروع به ارسال می کنند) وجود داشته باشد. یکی از این مکانیزم ها IEEE 802.3 نام دارد که به اترنت (Ethernet) نیز معروف است.

۲. شبکه های پخشی حلقوی (Ring network): در این نوع شبکه هر بیت اطلاعات بصورت مستقل وبدون اینکه بخواهد منتظر سایر بیت های بسته ای که به آن تعلق دارد شود، در شبکه منتشر می شود. در این شبکه هم بایستی مکانیزی برای حل اختلافات بین کامپیوترهای متخاصم وجود داشته باشد. اغلب این مکانیزم ها به نوعی نوبت بندی متکی هستند. یکی از این مکانیزم ها IEEE 802.5 است.

۲-۱-۵: شبکه شهری (Metropolitan Area Network):

شبکه شهری (MAN)، شبکه ای است که یک شهر را پوشش می دهد. شبکه های تلویزیون کابلی بهترین نمونه MAN هستند. اولین شبکه های تلویزیون کابلی در نقاط کور شهرها راه اندازی شدند. بدین ترتیب که یک آنتن مرکزی و بزرگ در محلی که فرستنده اصلی را می دید نصب واز این آنتن کابل هایی به مشترکان محروم از برنامه های تلویزیونی کشیده می شد.

با شروع گرایش عمومی به اینترنت، گردانندگان این شبکه ها بزودی دریافتند که با تغییر مختصر در سیستم های خود می توانند از قسمت های بلااستفاده پهنای باند برای سرویس های دو طرفه اینترنتی بهره ببرند. از این لحظه بود که شبکه های تلویزیون کابلی تبدیل به شبکه های شهری (MAN) شدند.

۲-۱-۶: شبکه گسترده (Wide Area Network):

شبکه گسترده یا WAN گستره جغرافیایی بزرگی (مانند یک کشور یا قاره) دارد. در این شبکه کامپیوترهایی هستند که برنامه های کاربردی روی آن ها اجرامی شود و معمولاً به آن ها میزبان (HOST) می گویند. این کامپیوترها توسط زیرشبکه های مخابراتی (communication subnet) یا به

برای دریافت فایل Word پروژه به سایت ویکی پاور مراجعه کنید. فاقد آرم سایت و به همراه فونت های لازمه

طورمختصر، زیر شبکه بهم متصل می شوند. میزبان ها متعلق به افراد هستند در حالیکه زیر شبکه ها اغلب به شرکت های مخابرات تعلق دارد. وظیفه زیر شبکه ها انتقال پیام از یک میزبان به میزبان دیگر است. جدا کردن این دو بخش (میزبان ها و زیر شبکه ها) طراحی شبکه های WAN را تا حد زیادی ساده می کنند.

در اغلب شبکه های گسترده زیر شبکه از دو قسمت تشکیل می شود: خطوط انتقال (transmission lines) و تجهیزات سوئیچینگ (switching element). خطوط انتقال وظیفه رد و بدل کردن اطلاعات را بر عهده دارند و می توان برای ایجاد آن ها از سیم مسی، فیبر نوری یا حتی امواج رادیویی استفاده کرد. تجهیزات سوئیچینگ کامپیوترهای خاص هستند که ارتباط بین خطوط انتقال را برقرار می کنند. وقتی داده ها از یک خط وارد می شود این کامپیوتر بایستی مسیر خروجی آن را مشخص کند. این کامپیوترهای سوئیچینگ به نام های مختلفی خوانده می شوند که می توان از معروفترین آن ها به مسیر یاب (router) اشاره کرد.

در این مدل معمولا هر کامپیوتر میزبان در یک شبکه محلی قرار دارد که از طریق یک مسیریاب به قسمتهای دیگر متصل می شوند (البته در مواردی میزبان می تواند مستقیما نیز به مسیریاب وصل باشد). به مجموعه خطوط مخابراتی و مسیریاب ها (منهای کامپیوترهای میزبان) زیر شبکه گفته می شود.

در بسیاری از WAN ها تعداد زیادی خطوط انتقال وجود دارد، که هر کدام یک جفت مسیریاب را به هم وصل می کنند. اگر دو مسیریاب که اتصال فیزیکی مستقیم ندارند، بخواهند با یکدیگر ارتباط برقرار کنند باید این کار بصورت غیر مستقیم (از طریق مسیر یاب های دیگر) انجام دهند. وقتی یک بسته داده در مسیر خود (از مسیر یاب مبدا به مسیر یاب مقصد) از چند مسیریاب بینا بینی عبور می کند، بصورت کامل دریافت و ذخیره شده و پس از آزاد شدن خط خروجی به سمت مقصد فرستاده می شود. زیر شبکه هایی که بر اساس این قاعده عمل می کنند به زیر شبکه ذخیره-ارسال (STORE- AND- FORWARD) یا سوئیچ شده (D PACKET-SWITCH) معروفند.

برای دریافت فایل Word پروژه به سایت ویکی پاور مراجعه کنید. فاقد آرم سایت و به همراه فونت های لازمه

تصمیم گیری درباره مسیر ارسال بسته ها امری داخلی است . یعنی هر مسیر یاب خود درباره آن تصمیم می گیرد . مسیریاب ها برای تصمیم گیری درباره مسیر بسته ها از الگوریتم های مسیر یابی (routing algorithm) استفاده می کنند . تمام شبکه های WAN از نوع سوئیچ بسته نیستند (مانند سیستم های ماهواره ای) . در این سیستم ها هر router آنتنی دارد که از طریق آن اطلاعات را به ماهواره می فرستد یا اطلاعات ارسالی از آن را دریافت می کند . تمام مسیریاب های این مجموعه می توانند به ماهواره گوش کنند (وحتی برخی از آن ها به اطلاعات ارسالی از مسیریاب های همسایه نیز گوش می کنند) . البته شبکه هایی هم وجود دارند که فقط برخی از مسیر یاب های آن و نه همه آنها ارتباط ماهواره ای دارند . شبکه های ماهواره ای ذاتا از نوع پخش هستند و اغلب در جاهایی به کار می روند که این طریقه پخش اهمیت داشته باشد .

۷-۱-۲: شبکه بی سیم (wireless network):

مخابرات دیجیتال بی سیم ایده جدیدی نیست . کد مورسی که فیزیکدان ایتالیایی گالیمومارکونی در سال ۱۹۰۱ از یک کشتی به ساحل مخابره کرد می توان اولین پیام دیجیتال بی سیم محسوب کرد . سیستم های جدید مخابرات بی سیم کارایی بهتری دارند اما ایده اصلی در واقع همان است . در ساده ترین صورت شبکه های بی سیم را می توان به سه دسته تقسیم کرد :

۱. ارتباطات بین سیستمی

۲. LAN های بی سیم

۳. WAN های بی سیم

-ارتباطات بین سیستمی (System interconjection) : یعنی برقراری ارتباط بین قطعات داخلی یک کامپیوتر با استفاده از امواج رادیویی کوتاه برد . این شبکه بی سیم با برد کوتاه بلوتوث (Bluetooth) نام دارد که قطعات کامپیوتراعم از مانیتور، صفحه کلید، ماوس ، چاپگر، کیس و را بدون استفاده از سیم به هم وصل می کند .

برای دریافت فایل Word پروژه به سایت ویکی پاور مراجعه کنید. فاقد آرم سایت و به همراه فونت های لازم

ارتباط بین سیستمی اساسا بر الگوی اصلی-پیرو (master-slave) مبتنی است. در این سیستم کامپیوتر اصلی است و با وسایل جانبی بعنوان رعایای خود صحبت می کند که به رعایا می گوید از چه آدرسی استفاده کنند، کی حرف بزنند، چه مدت حرف بزنند، روی چه فرکانسی صحبت کنند و مانند آن.

LAN بی سیم: نوع دیگر ارتباطات بی سیم شبکه محلی بی سیم (LAN بی سیم) است. در این سیستم هر کامپیوتر یک مودم رادیویی و یک آنتن دارد که به وسیله آن با کامپیوترهای دیگر ارتباط برقرار می کند. در اغلب این سیستم ها یک آنتن مرکزی روی پشت بام وجود دارد که ارتباط بین کامپیوترها تسهیل می کند، اما اگر شبکه به اندازه کافی کوچک باشد آن ها می توانند مستقیما با هم حرف بزنند. این نوع شبکه در دفاتر کوچک، خانه ها و جاهایی که کابل کشی مشکل است به سرعت در حال گسترش است.

WAN بی سیم: نوع سوم ارتباطات بی سیم سیستم های WAN بی سیم است. شبکه رادیویی به کار رفته در سیستم های تلفن همراه از این نوع است. این سیستم ها اکنون نسل سوم خود را پشت سر می گذارند. نسل اول آنالوگ و فقط برای صدا از آن استفاده می شد، نسل دوم با اینکه دیجیتال شده بود ولی باز هم فقط از صدا پشتیبانی می کرد. نسل سوم نیز دیجیتال است و اینک همزمان از صدا و دنیا پشتیبانی می کند. WAN های بی سیم اساسا تفاوتی با LAN بی سیم ندارند و فقط برد آن ها بیشتر و البته نرخ انتقال داده ها کمتر است. LAN های بی سیم می توانند داده ها را با سرعت هایی در حد ۵۰ Mbps (در محدوده چند ده متر) منتقل می کنند. نرخ انتقال داده ها در WAN های بی سیم به زحمت به ۱ Mbps می رسد. ولی برد آنها بجای متر با کیلومتر سنجیده می شود.

علاوه بر این شبکه های کم سرعت اکنون WAN های بی سیم پر ظرفیت در دست توسعه است. دسترسی پرسرعت به اینترنت از منزل و دفتر کار بدون استفاده از خطوط تلفن از اولین کاربردهای این شبکه هاست. لازم به ذکر است تقریبا تمام شبکه های بی سیم باید در جایی به یک شبکه معمولی متصل شوند

برای دریافت فایل Word پروژه به سایت ویکی پاور مراجعه کنید. فاقد آرم سایت و به همراه فونت های لازم

. به عنوان مثال LAN کابلی داخل یک هواپیما را در نظر بگیرید که به وسیله یک مسیر یاب با دنیای خارج ارتباط برقرار می کند .

۲-۱-۸: شبکه شبکه ها (internetwork):

شبکه های متعددی بانرم افزارها وسخت افزارهای بسیار مختلف در سراسر دنیا وجود دارد و بسیار پیش می آید که کاربری از یک شبکه بخواهد با کاربران شبکه های دیگر ارتباط برقرار می کند . برای انجام این خواسته بایستی شبکه های مختلف (که بعضا با هم نا سازگار هستند) با وسایلی بنام دروازه (gateway) که می تواند سخت افزاری یا نرم افزاری باشد به هم متصل شده وداده ها از فرمتی به فرمت دیگر تبدیل شود . به مجموعه ای از این شبکه های بهم پیوسته شبکه شبکه ها (internetwork) یا^۱ (internet) گفته می شود . متداولترین شکل شبکه های عبارتست است از تعدادی LAN که با ارتباطات WAN به هم متصل می شوند .

۲-۲: نرم افزار شبکه

برای کاهش پیچیدگی های طراحی اغلب شبکه ها بصورت مجموعه ای از چند لایه (layer) یا سطح (level) که هر کدام روی دیگری قرار می گیرند طراحی می شوند.

تعداد لایه ها , نام هر لایه, محتوای آن وکاری که هر لایه انجام می دهد از شبکه ای به شبکه دیگر متفاوت است. وظیفه هر لایه ارائه سرویس های خاص به لایه های خاص بالاتر و پنهان کردن جزئیات کار از دید آن ها است. دراین مفهوم هرلایه یک ماشین مجازی (virtual machine) است که سرویس های خاصی را در اختیار لایه های بالاتر قرار می دهند .

^۱ کلمه internet وقتی با i نوشته می شود معنای عام می دهد ولی با I همان شبکه جهانی اینترنت از آن مستفاد می شود.

برای دریافت فایل Word پروژه به سایت ویکی پاور مراجعه کنید. فاقد آرم سایت و به همراه فونت های لازم

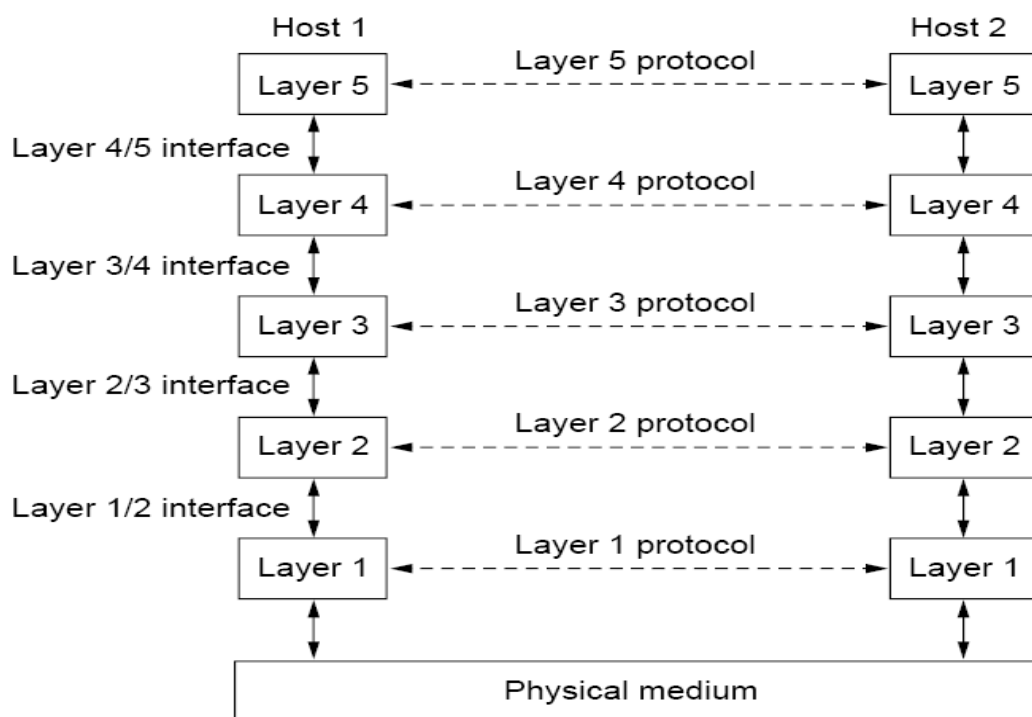
لایه n یک ماشین همیشه با لایه n ماشین دیگر حرف می زند. قواعد و قراردادهای این ارتباط را پروتکل لایه n (layer n protocol) می نامند. در ساده ترین حالت، پروتکل عبارتست از قراردادهای توافق شده بین دو طرف برای برقراری و پیشبرد یک ارتباط. البته اغلب افراد مفهوم سرویس و پروتکل را با هم اشتباه می گیرند. اما درک تفاوت بین این دو بقدری مهم است که جا دارد بازهم بر آن تاکید کنیم. سرویس (service) عبارتست از مجموعه ای از عملکردهای پایه که یک لایه در اختیار لایه بالاتر قرار می دهد. سرویس فقط می گوید که لایه چه کارهایی می تواند برای کاربر خود انجام دهد ولی هیچ چیز درباره چگونگی آن نمی گوید. سرویس در واقع به واسطه بین دو لایه مربوط می شود که در آن لایه پائین تر ارائه دهنده سرویس و لایه بالاتر مصرف کننده سرویس است. اما پروتکل عبارتست از مجموعه قواعد حاکم بر فرمت، مفهوم و نحوه تبادل بسته ها و پیام ها بین دو لایه همتا. در واقع این پروتکل است سرویس های تعریف شده در هر لایه را پیاده سازی و پیام های مبادله شده بین دو لایه همتا (در دو کامپیوتر مختلف) را کنترل می کند.

مطلبی که نباید در این جا بیفتد مفهوم واژه همتا است. به اجزایی که در یک لایه هستند همتا (peer) گفته می شود. این همتاها می توانند پروسس های نرم افزاری، وسائل سخت افزاری و یا حتی دو انسان باشند. به عبارت دیگر این همتاها هستند که با استفاده از پروتکل با هم رابطه برقرار می کنند.

در حقیقت داده ها هرگز مستقیماً از لایه n یک ماشین به لایه n ماشین دیگر منتقل نمی شوند. بلکه هر لایه داده ها (اطلاعات کنترلی) را به لایه زیرین خود می دهد تا به پائین ترین لایه برسد. در زیر پائین ترین لایه (لایه ۱) رسانه فیزیکی (physical medium) قرار دارد که داده ها را جابجا می کند. در شکل (۱،۲)

ارتباط مجازی لایه ها با خط چین و ارتباط واقعی فیزیکی با خط ممتد نشان داده شده است.

برای دریافت فایل Word پروژه به سایت ویکی پاور مراجعه کنید. فاقد آر سایت و به همراه فونت های لازم



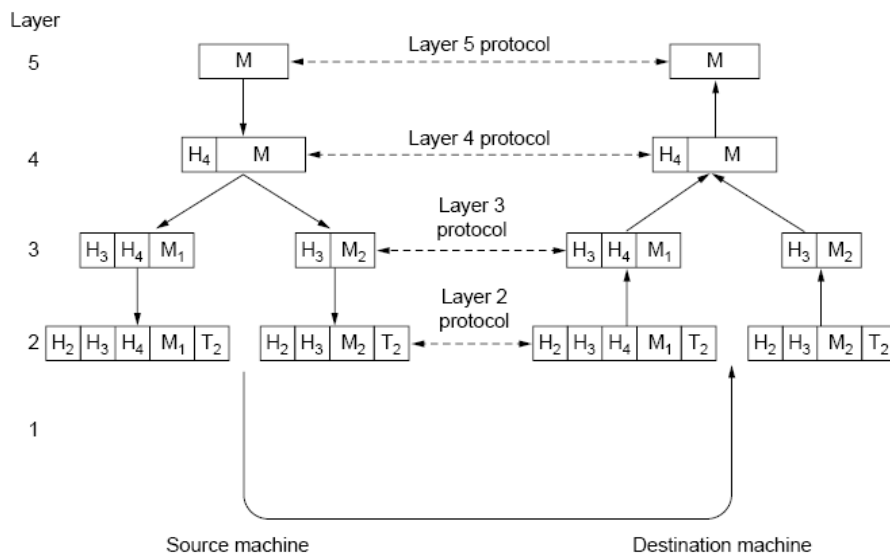
شکل ۱،۲: لایه ها و پروتکل ها و واسطه ها

بین هر زوج از لایه های مجاور واسط (interface) قرار دارد. واسط مشخص می کند که هر لایه چه سرویس ها و عملکردهای پایه ای در اختیار لایه بالاتر می گذارد. به مجموعه لایه ها و پروتکل ها معماری شبکه (network architecture) می گویند. مشخصه های یک معماری باید آنچنان دقیق و جامع باشد که طراح شبکه بتواند نرم افزارها و سخت افزارهای لازم برای کارکرد صحیح آن را فراهم آورد. جزئیات پیاده سازی و مشخصات واسطه ها هرگز جزء معماری شبکه نیست، چون آن ها باید در دل ماشین مخفی باشند (و از خارج دیده نشوند) حتی لازم نیست واسطه ها در تمام ماشین های یک شبکه یکسان باشند، مشروط به اینکه تمام این ماشین ها بتوانند از تمام پروتکل ها استفاده کنند. به مجموعه پروتکل هایی که در یک سیستم خاص به کار می روند (یک پروتکل در هر لایه). پشته پروتکل (protocol stack) گفته می شود.

شاید یک مثال بتواند در روشن شدن مفهوم ارتباط چند لایه کمک کند. بدین منظور نحوه ارتباط در یک شبکه پنج لایه (شکل ۲،۲) را تشریح خواهیم کرد. برنامه ای که در لایه ۵ اجرا می شود یک پیام (M) تولید کرده و برای مثال به لایه ۴ می دهد. لایه ۴ یک سرآیند (Header) H به این پیام اضافه و آنرا

برای دریافت فایل Word پروژه به سایت ویکی پاور مراجعه کنید. فاقد آرمان سایت و به همراه فونت های لازم

به لایه ۳ تحویل می دهد. سرآیند حاوی اطلاعات کنترلی بین لایه های متناظر است. برای مثال لایه ۴ می تواند به هر پیام یک عدد ترتیبی نسبت بدهد، تا اگر لایه های پایینتر آنها را بدون نظم و ترتیب ارسال کردند لایه متناظر در سمت مقابل بتواند آنها را بترتیب صحیح بازبایی کند. در برخی از لایه ها این سرآیند حاوی اندازه بسته، زمان ارسال و اطلاعاتی از این قبیل است.



شکل ۲،۲: انتقال اطلاعات در یک شبکه ۵ لایه

در بسیاری از شبکه ها اندازه پیام در لایه ۴ هیچ ندارند ولی (تقریباً همیشه) این محدودیت در لایه ۳ وجود دارد. در نتیجه لایه ۳ باید پیام را به قطعات کوچکتر بشکند و به هر قطعه یک سرآیند لایه ۳ اضافه کند. در این مثال پیام M به دو قطعه M1 و M2 شکسته است.

سپس لایه ۳ این بسته ها را به لایه بعدی (یعنی لایه ۲) تحویل می دهد. لایه ۲ علاوه بر اضافه کردن سرآیند خاص خود به ابتدای هر بسته و به انتهای آن نیز یک دنباله (trailer) چسبانده و آنها را به لایه بعدی (که لایه انتقال فیزیکی است) می دهد. در سمت مقابل ماشینی که این بسته را دریافت می کند آن ها را لایه به لایه بالا می فرستد و هر لایه (قبل از تحویل به لایه بالاتر) اطلاعات خاص خود را از بسته ها برمی دارد. بدین ترتیب هیچ لایه ای سرآیندها و دنباله های لایه های زیرین خود را دریافت نخواهد کرد. نکته مهمی که در شکل ۳،۲ باید بدان توجه کرد رابطه ارتباطات مجازی حقیقی بین ماشین ها و تفاوت پروتکل ها و واسطه هاست. برای مثال پروسس های همتا در لایه ۴ فکر می کنند که

برای دریافت فایل Word پروژه به سایت ویکی پاور مراجعه کنید. فاقد آرم سایت و به همراه فونت های لازم

ارتباط بین آنها یک ارتباط «افقی» است که با استفاده از پروتکل لایه ۴ برقرار می شود. هر یک از این پروسس ها احتمالا ابزارهایی بنام Send to other side (برای ارسال پیام به سمت مقابل) یا Get from other side (برای دریافت پیام از سمت مقابل) نیز دارند و حتی نمی دانند که پیامهای خود را از طریق واسط ۳/۴ به لایه پائین تر می دهند نه به طرف مقابل.

تجربیدی بودن رابطه پروسس های همتا یک نکته کلیدی در طراحی شبکه ها است. با این تمهید، کار بسیار پیچیده و دشواری مانند طراحی کامل یک شبکه به کارهای کوچکتر ساده تری (مانند طراحی لایه های جداگانه) شکسته می شود. اینجا لازم است توضیح مختصری در مورد لایه های شبکه ارائه می دهیم تا هنگام صحبت از آنها در مباحث آتی ابهامی باقی نمانده باشد.

۲-۲-۱: لایه فیزیکی (Physical layer):

وظیفه انتقال بیت های خام را از طریق کانال مخابراتی بر عهده دارد. مسائل طراحی در این لایه عمدتاً از نوع مکانیکی، الکتریکی، تایمینگ (همزمانی) و رسانه های فیزیکی انتقال هستند. لایه پیوند داده (data link layer) وظایف خاصی دارد که باید انجام دهد، این وظایف عبارتند از:

- ارائه سرویسهای مشخص به لایه شبکه
 - مدیریت خطاهای انتقال
 - تنظیم جریان داده ها (بگونه ای که گیرنده های کند زیر بمباران فرستنده های سریع غرق نشوند)
- (.

برای رسیدن به این اهداف، پیوند داده بسته های رسیده از لایه شبکه را گرفته و آنها را بصورت فریم (frame) در می آورد. هر فریم سه قسمت دارد: سرآیند (header). داده اصلی (payload field) و پی آیند (trailer). مدیریت فریم ها کلیدی ترین وظیفه لایه پیوند داده است.

۲-۲-۲: زیر لایه نظارت بر دسترسی به رسانه انتقال (Medium Access control) (MAC):

برای دریافت فایل Word پروژه به سایت ویکی پاور مراجعه کنید. فاقد آرم سایت و به همراه فونت های لازمه

در هر شبکه پخش (Broadcast) مسأله اصلی آنست که وقتی برای دسترسی به کانال انتقال ، رقابت وجود دارد چگونه می توان تعیین کرد تا چه کسی باید از کانال استفاده کند ، که برای حل این مسأله پروتکل های متعددی عرضه شده است . پروتکل هایی که برای تعیین نفر بعدی در استفاده از کانال مشترک کاربرد دارند ، متعلق به لایه ای از لایه پیوند داده هستند که اصطلاحاً زیر لایه (MAC) Medium Access control) نامیده می شود . زیر لایه MAC در شبکه های محلی که اغلب آنها از کانال های مشترک به عنوان زیر بنای ارتباط استفاده می کنند از اهمیت ویژه ای برخوردار است . در مقابل ، به غیر از شبکه های ماهواره ای، تمام شبکه های WAN از خطوط همتا به همتا بهره گرفته اند و در آنها زیر لایه MAC جایگاهی ندارند .

۲-۲-۳: لایه شبکه:

وظیفه لایه شبکه آن است که بسته های داده را به هر طریق از مبدا به مقصد برساند . هر بسته برای رسیدن به مقصد ممکن است از چندین مسیر یاب (Router) در میانه راه گذر کند . این عملکرد به وضوح با عملکرد لایه پیوند داده (که هدف آن انتقال فریم ها از انتهای یک سیم به نقطه دیگر آن است) تفاوت دارد. بنابراین لایه شبکه تحتانی ترین لایه ای است که با انتقال انتها به انتها (End to End) سروکار دارد . لایه شبکه برای نیل به اهداف خود موظف است از توپولوژی مجموعه مسیر یاب ها اطلاع داشته باشد و با استفاده از این دانش مسیری مناسب را برگزیند . همچنین باید مراقب باشد تا از تحمیل بار اضافی بر روی برخی از خطوط ارتباطی و مسیریاب ها (در حالیکه برخی دیگر آزاد هستند) اجتناب کند . نهایتاً وقتی که مبدا و مقصد یک بسته در دو شبکه با پروتکل های متفاوت و ناسازگار قرار گرفته اند مشکلات جدیدی بروز می کند . که حل آن بر عهده لایه شبکه است .

۲-۲-۴: لایه انتقال (Transport layer):

فقط در یک لایه خلاصه نمی شود بلکه قلب تپنده سلسله پروتکل های شبکه است . وظیفه این لایه آن است که داده ها را به روشی قابل اعتماد و کم هزینه از ماشین مبدا به ماشین مقصد انتقال بدهد فارغ

برای دریافت فایل Word پروژه به سایت ویکی پاور مراجعه کنید. فاقد آرم سایت و به همراه فونت های لازم

از آن است که ماهیت شبکه یا شبکه های فیزیکی مورد استفاده چیست . بدون لایه انتقال مفهوم پروتکل های لایه ای معنای حقیقی خود را پیدا نخواهند کرد .

۲-۵: لایه کاربرد (Application layer):

لایه کاربرد لایه ای است که تمام کاربردهای شبکه در آن قرار دارد لایه های زیرین لایه کاربرد فقط برای سرویس دادن به این لایه هستند . برخی از کاربردهای شبکه عبارتند از : پست الکترونیک (E- mail) .
. تارنمای جهانی یا وب (World Wide Web) و چند رسانه ای (Multimedia).

۳-۲: شبکه های محلی بی سیم (۸۰۲,۱۱)

تقریباً همزمان با به بازار کار آمدن کامپیوترهای کتابی بسیاری این رؤیا را در سر می پروراندند که بتوانند به محض ورود به جایی که دسترسی به اینترنت وجود دارد بلافاصله و به نحوی جادویی کامپیوترشان به اینترنت متصل شود و همیشه وقتی رؤیایی وجود دارد افرادی هم هستند که به فکر محقق کردن آن بیفتند . عملی ترین رهیافتی که برای به فعل در آوردن این ایده وجود داشت , مجهز کردن کامپیوترها به فرستنده – گیرنده های رادیویی برد کوتاه بود . از همین جا بود که شرکتهای متعددی به سرعت شبکه های محلی بی سیم را وارد بازار کردند. در جهت گسترش این شبکه ها نیاز به یک استاندارد بین المللی در این زمینه احساس می شد لذا کمیته استاندارد IEEE مامور تدوین این استاندارد شد استاندارد ۸۰۲,۱۱ نام گرفت و در میان عموم به wifi معروف است .

استاندارد پیشنهادی بایستی در دو حالت کار می کرد :

۱. در شرایط وجود یک ایستگاه مرکزی

۲. در شرایط فقدان ایستگاه مرکزی

برای دریافت فایل Word پروژه به سایت ویکی پاور مراجعه کنید. فاقد آرم سایت و به همراه فونت های لازمه

در حالت اول ، تمام پیامها باید از طریق ایستگاه مرکزی ، که در استاندارد ۸۰۲,۱۱ به آن نقطه دسترسی (Access point) گفته می شود مبادله شوند . اما در حالت دوم ، کامپیوتر مستقیما با یکدیگر ارتباط برقرار می کنند .

برخی از مهمترین چالش هایی که کمیته تدوین استاندارد با آن ها روبرو بود عبارت بودند از : انتخاب یک باند فرکانسی مناسب (که ترجیحا بین المللی نیز باشد) . محدود بودن برد فرکانسی سیگنال های رادیویی ، تامین ایمنی مناسب ، عمر محدود باتری در کامپیوترهای کتابی ، مسائل بهداشتی (هنوز این بدرستی روشن نشده که آیا امواج رادیویی سرطان زا هستند یا خیر) پیامدهای متحرک کامپیوترها ، بالاخره ایجاد سیستمی که از نظر پهنای باند ارزش اقتصادی داشته باشد .

یکی از مشکلات اساسی که در طراحی این شبکه ها بایستی حل می شد ، این بود که اجسام سخت امواج رادیویی را منعکس می کنند و یک موج می تواند چندین بار (واز مسیره های مختلف) به گیرنده برسد . این تداخل امواج باعث بروز حالتی می شود به آن محوشدگی چندمسیره (multipath fading) می گویند .

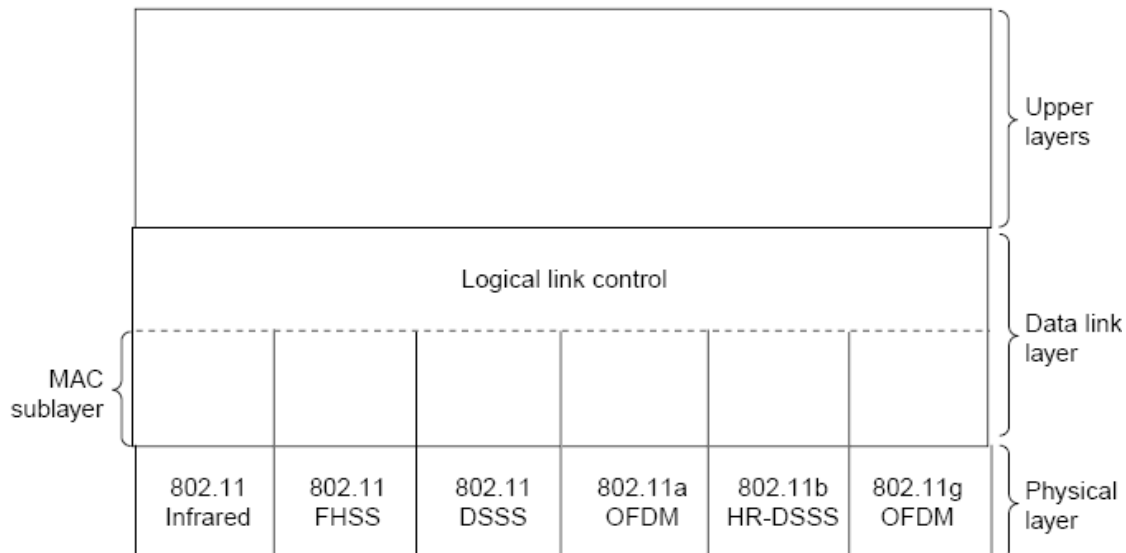
شبکه های بی سیم به شکلی روزافزون در حال رواج هستند و بطور فزاینده ای در دفاتر اداری ، فرودگاهها ، و دیگر مکان های عمومی به کار گرفته می شوند .

۲-۳-۱: پشته پروتکل ۸۰۲,۱۱ :

شمای کلی پشته پروتکل ۸۰۲,۱۱ در شکل ۳,۲ نشان داده است . در سال ۱۹۹۷ استاندارد ۸۰۲,۱۱ سه تکنیک مختلف انتقال رادیویی برای به کارگیری در لایه فیزیکی معرفی کرد . یک استفاده از امواج مادون قرمز در کنترل از راه دور تلویزیون ها نیز به کار رفته است . روش دیگر استفاده از امواج رادیویی برد کوتاه و از تکنیک هایی به نام FHSS و DSSS بهره گرفته شده است . (این تکنیک ها با سرعت ۱ تا ۲ مگا بیت بر ثانیه عمل می کند . در سال ۱۹۹۹ دو تکنیک جدید معرفی شد تا پهنای باند (نرخ ارسال) آن افزایش یابد . این دو تکنیک جدید OFDM و HR- DSSS نامیده شده اند . و به ترتیب با سرعت های ۵۴

برای دریافت فایل Word پروژه به سایت ویکی پاور مراجعه کنید. فاقد آرم سایت و به همراه فونت های لازم

و ۱۱ مگا بیت بر ثانیه عمل می کند. در سال ۲۰۰۱ گونه دومی از مدولاسیون OFDM ولی در باند فرکانسی متفاوت نسبت به اولیه معرفی شد.



شکل ۳،۲: پشته پروتکل ۸۰۲،۱۱

۲-۳-۲: لایه فیزیکی در ۸۰۲،۱۱:

تمام پنج تکنیک انتقال رادیویی این امکان را فراهم کرده اند که یک فریم MAC از ایستگاهی به ایستگاه دیگر منتقل گردد. تفاوت های آنها در تکنولوژی به کار رفته و سرعت آنهاست. در گزینه امواج مادون قرمز از امواج پخش (Diffused) با طول موج ۸۵ . الی ۹۵ . میکرون بهره گرفته شده است. در این روش سرعت های ۱ و ۲ مگا بیت بر ثانیه مجاز می باشد.

FHSS (Frequency Hopping spread spectrum) از ۷۹ کانال مستقل شده است که هر یک از این کانال ها ۱ مگا هرتز پهنای باند دارند و از پائین ترین فرکانس باند ۲/۴ GHz شروع می شود. برای مشخص کردن دنباله ها فرکانس هایی که باید بدانها پرش شود از یک مولد اعداد شبه تصادفی استفاده شده است. مادامیکه تمام ایستگاهها در الگوریتم مولد از نقطه شروع (seed) یکسانی استاده کنند و از لحاظ زمانی با هم سنکرون باشند همگی بطور همزمان به فرکانس های یکسانی پرش خواهند کرد. مدت زمانی که ایستگاه در یک فرکانس خاص باقی می ماند اصطلاحاً duel time نامیده می شود و پارامتری قابل تنظیم

برای دریافت فایل Word پروژه به سایت ویکی پاور مراجعه کنید. فاقد آرم سایت و به همراه فونت های لازمه

است ولیکن بایستی کمتر از ۴۰۰ میلی ثانیه باشد. استفاده تصادفی از باندهای فرکانسی روش مناسبی برای تخصیص کانال فرکانس به روش های غیرمعمولی در باند ISM است. این ویژگی کم وبیش به امنیت اطلاعات کمک خواهد کرد. چرا که اگر یک اخلاکگر ترتیب پرش های فرکانسی یا پارامتر duel time را نداند نمی تواند اطلاعات کانال را استراق سمع کند. در فواصل دور از محوشدگی سیگنال به دلیل چند مسیره شدن سیگنال (multipath fading) اشکال عمده ای به حساب می آید و خوشبختانه FHSS درمقابله این مشکل موفق عمل می کند. همچنین این روش نسبت به تداخل رادیویی نسبتا حساس نیست برای ایجاد لینک بین ساختمان ها بسیار مناسب خواهد بود. مهمترین اشکال این روش پهنای باند کم آن است

روش بعدی مدولاسیون یعنی DSSS (Direct sequence spread spectrum) نیز به یکی از نرخ های ۱ یا ۲ مگا بیت بر ثانیه محدود شده است. در این روش از مدولاسیون تغییر فاز (phase shift) استفاده شده است. اولین شبکه محلی بی سیم پرسرعت یعنی ۸۰۲,۱۱a با بهره گیری از مدولاسیون OFDM (مالتی پلکس کردن فرکانسی متعامد orthogonal frequency division multiplexing) در باند فرکانسی 5 GHz عمل می کرد تا به سرعت 54 Mbps یابد. در OFDM از ۵۲ زیر کانال فرکانسی استفاده شده که ۴۸ تا از آنها برای داده و ۴ تا از آنها برای سنکرونیزاسیون کاربرد دارد. از آنجایی که ارسال، بطور همزمان بر روی فرکانس های متفاوتی انجام می شود. لذا این روش گونه ای از روش های مبتنی بر « طیف گسترده» محسوب می شود ولیکن با روش FHSS متفاوت است. تقسیم سیگنال به تعداد بسیار زیادی باند باریک در مقایسه با استفاده از یک باند عریض و واحد مزایای بسیار مهمی در بردارد که از جمله می توان به ایمنی بیشتر در مقابل تداخل امواج باند باریک وامکان استفاده از باندهای غیر مجاور (noncontiguous) اشاره کرد.

در این روش از سیستم کدینگ پیچیده ای مبتنی بر مدولاسیون تغییر فاز برای سرعت زیر Mbps

۱۸ و مدولاسیون QAM (Quadrature Amplitude modulation) برای سرعت های بالا استفاده شده

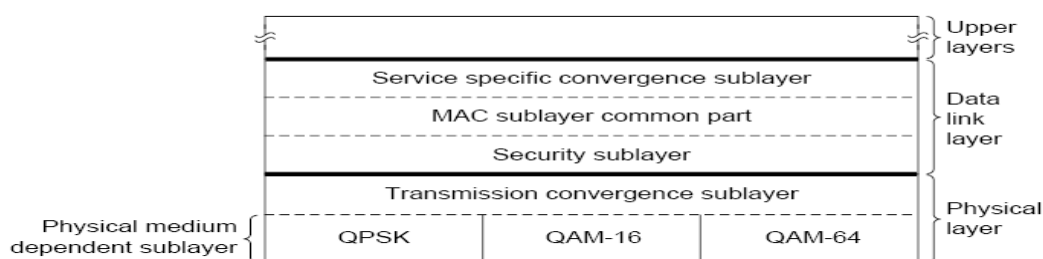
برای دریافت فایل Word پروژه به سایت ویکی پاور مراجعه کنید. فاقد آرم سایت و به همراه فونت های لازم

است. این روش دارای کارایی بسیار بالایی در استفاده از طیف فرکانسی بوده و ایمنی خوبی در مقابل پدیده «محو شدگی ناشی از مسیرهای چندگانه» دارد. نهایتاً به HR-DSSS (High Rate Direct Spread Spectrum) می‌رسیم که روشی دیگر مبتنی بر تکنیک طیف گسترده است که در باند ۲,۴ GHz به نرخ ارسال ۱۱ Mbps رسیده است. در این روش از نرخ‌های ۱, ۲, ۵,۵ و ۱۱ مگابیت بر ثانیه حمایت می‌شود. در HR-DSSS به منظور سازگاری با DSSS از روش مدولاسیون تغییر فاز بهره گرفته شده است. نرخ ارسال بصورت پویا و در خلال عملیات شبکه تعیین می‌شود تا سرعت بهینه بر اساس شرایط فعلی حاکم بر شبکه (شامل نویز محیط و بار) تنظیم گردد. در عمل، سرعت شبکه ۸۰۲,۱۱ b تقریباً همیشه ۱۱ Mbps است. اگر چه سرعت ۸۰۲,۱۱b از سرعت ۸۰۲,۱۱ a کمتر می‌باشد ولیکن برد این شبکه حدوداً هفت برابر بیشتر است که این ویژگی در بسیاری از محیط‌ها اهمیت بسزایی دارد. نسخه بهبود یافته ۸۰۲,۱۱b یعنی ۸۰۲,۱۱g نیز از مدولاسیون OFDM (به کار رفته در ۸۰۲,۱۱a) بهره می‌گیرد ولیکن مثل ۸۰۲,۱۱b در باند ۲,۴ GHz عمل می‌کند. سرعت این سیستم نیز ۵۴ Mbps می‌باشد.

۴-۲: شبکه های بی سیم باند گسترده

برافراشتن یک آنتن بزرگ بر روی قله یا یک تپه و نصب آنتن‌هایی بر روی پشت بام مشتریان که به

سمت آنتن اصلی جهت گیری شده، بسیار ارزان تر از حفر زمین و کابل کشی است.



شکل ۲,۴: پشته پروتکلی ۸۰۲,۱۶

در این راستا سازمان استاندارد جهانی استاندارد ۸۰۲,۱۶ را تدوین نمود. شکل ۴,۲ پشته پروتکلی ۸۰۲,۱۶

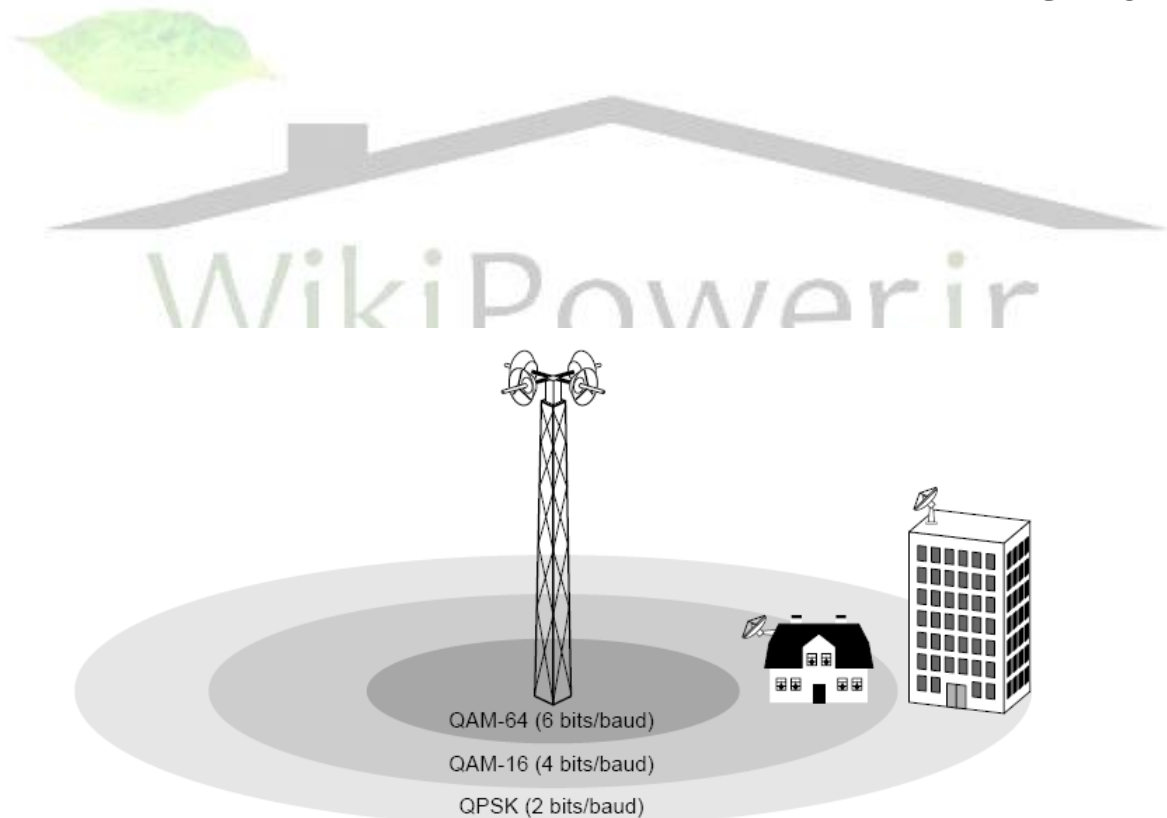
را نشان می‌دهد. ساختار کلی این پشته، شبیه به شبکه های دیگر ۸۰۲ است ولیکن تعداد بیشتری زیر

برای دریافت فایل Word پروژه به سایت ویکی پاور مراجعه کنید. فاقد آرم سایت و به همراه فونت های لازم

لایه دارد. پایینترین زیر لایه با انتقال فیزیکی بیت ها بر روی کانال سرو کار دارد و در آن از رادیوی باند باریک و روش های معمول مدولاسیون بهره گرفته شده است.

۲-۴-۱: لایه فیزیکی در ۸۰۲,۱۶:

در بی سیم باند پهنای وسیع به بخش های گسترده تری از طیف فرکانسی نیاز است و تنها محل دسترسی به چنین وسعتی محدوده ۱۰ تا ۶۶ گیگا هرتزی است. این امواج با طول موج میلیمتری ویژگی های جالبی دارند که امواج مایکروویو با طول موج بلندتر ندارند. آن ها بر خلاف صوت و مشابه با نور به خط مستقیم سیر می کنند. در نتیجه ایستگاه ثابت بایستی چندین آنتن داشته باشد و هر یک از آن ها بسوی قطاع خاصی از مناطق پیرامون خود نشانه رفته باشد.



شکل ۵,۲: محیط انتقال در ۸۰۲,۱۶

(شکل ۵,۲) هر قطاع کاربران خاص خود را دارد و مستقل از قطاع های همجوار است. از آنجایی که در باند امواج میلیمتری توان سیگنال بر اساس فاصله از ایستگاه شدیداً کاهش می یابد. لذا نسبت

برای دریافت فایل Word پروژه به سایت ویکی پاور مراجعه کنید. فاقد آرم سایت و به همراه فونت های لازم

سیگنال به نویز (SNR) نیز بر حسب فاصله افت خواهد داشت. به همین دلیل ۸۰۲٫۱۶ بسته به فاصله یک مشترک از ایستگاه ثابت سه روش مدولاسیون متفاوت را بکار رفته است.

برای مشترکین نزدیک از روش QAM-64 با مشخصه^۱ 6 bits/ baud استفاده شده است. برای مشترکین با فاصله متوسط از روش QAM-16 با مشخصه^۲ 4 bits/ baud استفاده می شود و برای مشترکین دور دست^۳ QPSK با مشخصه^۲ 2 bits/ baud به کار می رود برای مثال به ازای پهنای باند معمول ۲۵ مگاهرتزی از طیف فرکانس پهنای باند روش^۳ QAM-64 نرخ ۱۵۰ مگا بیت بر ثانیه، روش^۴ QAM-16 نرخ ۱۰۰ مگا

(فرستاده می شود. symbol: به تعدادی نمونه برداری در هر ثانیه باد گفته می شود و در هر باد یک سمبل (Baud)^۱

^۲ QPSK (Quadrature phase shift keying) - کدگذاری (مدولاسیون) با شیفت فاز چهار گانه (نوعی

مدولاسیون است که در آن می توان در هر سمبل (symbol) ۲ بیت اطلاعات ارسال کرد و بدین ترتیب به سرعت ارسال داده (مثلا 2400 boudps - دو برابر خواهد شد. 4800 -bps)

^۳ QAM-64 (Quadrature Amplitude Modulation) - مدولاسیون دامنه چهار گانه) نوعی مدولاسیون

است که شامل دامنه های بیشتری است. در این نوع مدولاسیون ۶۴ ترکیب وجود دارد که با آن ها می

توان به ازای هر سمبل ۶ بیت اطلاعات را ارسال نمود و بدین ترتیب می توان روی یک خط 2400 -boud

تا سرعت 144400 boudps داده ارسال کرد.

^۴ QAM-16 (Quadrature Amplitude Modulation) - مدولاسیون دامنه چهار گانه (نوعی مدولاسیون

است که در آن از چهار دامنه و چهار فاز مختلف استفاده شده و ۱۶ ترکیب معتبر بدست می دهد با این

مدولاسیون می توان در هر سمبل چهار بیت اطلاعات ارسال نمود و بدین ترتیب می توان روی یک خط

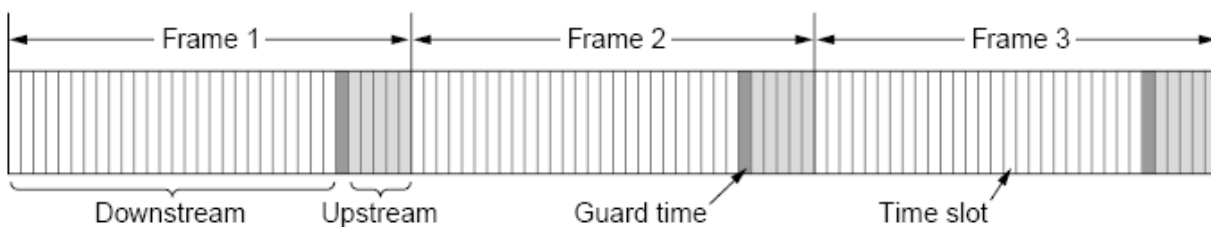
2400 -boud تا سرعت 9600 boudps داده ارسال کرد.

برای دریافت فایل Word پروژه به سایت ویکی پاور مراجعه کنید. فاقد آرم سایت و به همراه فونت های لازم

بیت برثانیه و QPSK نرخ ۵۰ مگا بیت بر ثانیه را در اختیار قرار می دهد. به عبارت دیگر هر چه مشترکین از ایستگاه ثابت دورتر باشند نرخ ارسال پائین تر خواهد بود.

در استاندارد ۸۰۲،۱۱ برای تخصیص پهنای از دو روش (Frequency Division Duplexing) FDD و (Time Division Duplexing) TDD بهره می گیرند.

روش دوم یعنی TDD در شکل ۵،۲ نشان داده شده است. در اینجا ایستگاه ثابت بطور متناوب فریم هایی را منتشر می کند. هر فریم شامل تعدادی برش زمانی مستقل (Time slot) است.



شکل ۶،۲: فریم ها و برش های زمانی در روش (Time Division Duplexing) TDD.

برش های ابتدایی هر فریم برای ارسال ترافیک رو به پایین (یعنی از ایستگاه ثابت به کاربر) در نظر گرفته شده است. پس از آن «زمان مراقبت» (Guard Time) فرا می رسد که به ایستگاه ها مهلت می دهد تا جهت ارسال و دریافت خود را تغییر بدهند در آخر برش هایی را برای ارسال ترافیک رو به بالا (از کاربر به ایستگاه) خواهیم داشت. تعداد برش های زمانی را که برای ارسال در هر یک از جهات اختصاص می یابد می توان به صورت پویا تغییر داد تا پهنای باند در هر جهت با حجم ترافیک تطبیق داشته باشد.

▪ زمان مراقبت

برای دریافت فایل Word پروژه به سایت **ویکی پاور** مراجعه کنید. فاقد آرم سایت و به همراه فونت های لازمه

فصل چهارم

آنتن های

هوشمند

برای دریافت فایل Word پروژه به سایت **ویکی پاور** مراجعه کنید. فاقد آرم سایت و به همراه فونت های لازم

بخش اول:



در حوزه شبکه های بی سیم نوین، عبارت آنتنهای هوشمند به عنوان یک ردیف آنتن که با یک سری بخش های ترکیب شده اند و برای پردازش و تنظیم سیگنال های انتشار داده شده در فضا به کار گرفته می شوند، تعریف می شود.

برای دریافت فایل Word پروژه به سایت ویکی پاور مراجعه کنید. فاقد آرم سایت و به همراه فونت های لازمه

مطالعات و ملاحظاتی که به توسعه و تکامل آنتنها هوشمند انجامید، مربوط به روبرویی با اشکالی بزرگ در عملی کردن خصوصیات کاربردی در ارتباطات بی سیم بود. به عنوان مثال تداخل هم کانال^۱، تداخل Intersymbol و محو شدگی سیگنال در سیستم های بی سیم اشکالاتی روی جنبه های کاربردی استراتژی ارتباطات بی سیم مدرن وارد آورده اند. آزمایشها و تلاشها برای خنثی سازی این مسائل بستر و زمینه ای را برای تکثیر طرحهای آنتنهای بی سیم متنوع و تحقق آنها فراهم آورد.

تداخل هم کانال: تداخل ایجاد شده توسط کاربرهایی که در یک طیف الکترومغناطیسی مشخص کار می کنند را گویند، که باعث محدود شدن تعداد کاربرهایی که توسط سیستم سرویس داده می شوند، می گردد (این به عنوان scalability ظرفیت سیستم شناخته شده است).

اثرات محو شدگی^۲: این اثرات به واسطه ی بخش های بازتاب شده ی امواج الکترومغناطیسی سیگنالهای رادیویی (ایجاد می شوند)، که در چند مسیر پخش شده و این مسیرها را طی می کنند و منجر به میزان خطای بیت (BER)^۳ بالا و انتقال محدود اطلاعات می شود.

هر دو اثر نامطلوبی که در بالا بیان شد، به وسیله ی رو آوردن به آنتن های هوشمند تا حد زیادی می تواند کم شود. سیگنال مطلوب بازتابیده شده از هدف مشترک ممکن است مثل شرایط تداخل هم کانال (due-to-other user) به طور هم زمان از جهت های مختلف وارد پایانه ی دریافتی شود. سپس آنتن های هوشمند از تفاوت های زمانی پیوسته به عنوان مؤلفه هایی برای کاهش تداخل وارد شده بهره برداری می کنند و بدین وسیله ظرفیت کانال را افزایش می دهند. هم چنین مؤلفه های چند مسیره بازتابیده از هدف مشترک ممکن است از جهات مختلف دریافت شوند. بدین منظور پردازش فاصله ای مناسب سیگنال دریافتی در المان های مختلف آرایه می تواند برای کاهش مؤلفه های چند مسیره^۴ و نیز

Co-channel Interference-2

Fading Effectives-1 -۳ Multipath Components

Bit Error Ratio-2۴ Spatial Processing-

برای دریافت فایل Word پروژه به سایت ویکی پاور مراجعه کنید. فاقد آرم سایت و به همراه فونت های لازمه

کاهش تأثیرات محوشدگی بکار می رود. پردازش فاصله ای^۱ ذکر شده در بالا به پردازش سیگنال قطاعی دریافتی پردازش شده اشاره می کند، که تاثیر عوامل مختلف مسیر در سیگنال ترکیبی استخراج شده از آرایه را بطور بهینه کاهش می یابد.

پردازش سیگنال فاصله درجه ای از رهایی و نیز انعطاف پذیری به سیستم ارائه می دهد. به علاوه چنانکه در بالا اشاره شد پردازش سیگنال آرایه اجازه اقدامات مقابله در برابر انحطاط کارایی (به و سیله مالتی پس و تداخل هم کانال) را خواهد داد.

تلاش های مربوطه سیستم را به سمت افزایش کارایی سوق می دهد (که به و سیله افزایش برد، افزایش ظرفیت، در صد داده انتقالی زیاد و درصد خطای بیت مناسب مشخص می شود).

دو چشم انداز بزرگ که در طرح آنتن های هوشمند و تحقیق آنها تاثیر دارند. اولی ارزیابی پیچیدگی پردازش دامنه فاصله ای مربوط می شود و دومی سخت افزار جدید ساختار آنتن (که آرایه را تشکیل می دهد) را مشخص می کند. طرح آنتن های هوشمند بر چیزی تکیه دارد که به عنوان مدل های کانال تنظیمی شناخته شده اند که مشخصات فاصله ای - زمانی (spatio-temporar) سیگنالهای تقویت شده روی کانال را تصویر می کنند. در رابطه با ماکروسل^۲ یا میکروسل^۳ انواع کانال متداول به سه دسته مربوط می شود.

- ۱- مدل کانالی که بر اساس ملاحظات آماری^۴ پایه ریزی شده است.
- ۲- مدل کانالی که بر مبنای اندازه گیری پایه ریزی شده است.
- ۳- مدل کانال ویژه سایت، که در بخشهای زیرین شرح داده شده می شود.
- ۴- در واقع کارایی آنتن های هوشمند به انواع تکنیک تحلیل فاصله ای بکار رفته در آنها بستگی دارد.

برای دریافت فایل Word پروژه به سایت ویکی پاور مراجعه کنید. فاقد آرم سایت و به همراه فونت های لازمه

در مراجعه به سیستم های سلولی و دیجیتالی (GSM- IS-95-IS-136) تکنیک های پردازش زیر بنایی با نقاط قوت و ضعف نسبی متمایز می شوند. هر چند پردازش فاصله ای در همه این نمونه های ذکر شده برای گسترش برد، قطع تداخل و افزایش ظرفیت بکار می رود. به طور کلی پردازش فاصله ای و پردازش زمانی در این سیستم ها نیز ممکن است شامل برابر سازی زمانی و برابر سازی فاصله ای joint optimistion transreciever بخش های آرایه شود.

آنتن های هوشمند تنظیمی یک جهش بزرگ در مسیر تکامل تدریجی سیستم های ارتباطی بوده اند. متناسب با سیستم های رایج، آنتن های هوشمند با تجهیزات معمول و قدیمی که در سایت ها واقع هستند، ترکیب و هماهنگ شده اند.

کارکرد این آنتن ها به عنوان یک فیلتر فاصله ای^۱ تنظیمی این است که امکان افزایش کیفیت، ظرفیت و یا برد سیگنال را بیشتر از آنتنهای قدیمی میسر می سازد. عمل فیلتر فاصله ای مستلزم انتقال یک سیگنال RF^۲ میکس شده با سیگنالهای دیجیتالی می باشد. تحقق این عمل نیازمند به یک میکس کننده RF و سیگنال دیجیتال، به عنوان یک بخش مکمل سیستم می باشد.

به علاوه سیستم های ارتباطی سلولی چند کاربره^۳ با مسائل کیفیت صدای ضعیف و تداخل روبه رو شده اند. (ناشی از مقطع فرستنده- گیرنده همه جهت سیگنال RF). تکنیک های پیشرفته برای افزایش کیفیت سرویس دهی و تقویت ظرفیت ترافیک، در راه هستند. در هر حال چنین کوششهایی باید در یک بودجه قابل تهیه بگنجد. حوزه ی کارایی آنتن های هوشمند، این نیازمندیهای سیستم را پوشش می دهد. در حالت واقعی، سیستم های بی سیم آنتن های هوشمند همانگونه که در قبل اشاره شد از جانشینی تکنیک های هوشمند پردازش سیگنال با مجموعه ای از آنتن های چندگانه^۴ بوجود آمده اند. مخصوصاً آنها برای کارایی های زیر طراحی شده اند:

Radio Frequency-1 -۳ Multiple Antenna
Multiuser-2 -۴ Beem Pattern

برای دریافت فایل Word پروژه به سایت ویکی پاور مراجعه کنید. فاقد آرم سایت و به همراه فونت های لازم

سیستم آنتن به طور هوشمند و خودکار مبادرت به تشکیل و تنظیم پترن های بیم^۱ می کند. بنابراین برای تأمین بهینه ی سازگار با موقعیت کاربر تداخل بوجود آمده شناسایی و به حداقل می رسد. این وظیفه در اصل به مرتب کردن ابعاد فاصله ای در پردازش سیگنال مربوط می شود. هدف اصلی کوشش های پیوسته قابلیت اصلاح (ترقی) صرفه جویی در هزینه و کیفیت و ظرفیت مطلوب سیستم می باشد. روشن است که ارتقاء ظرفیت به افراد بیشتری اجازه شرکت در ارتباطات هوایی یکسان را می دهد. به ویژه برای محیط های داخلی اتصالات انتشار در کانال های RF شدت اثرات مالتی پس میتواند بسیار زیاد باشد. برای مقابله علیه چنین حالت هایی ممکن است که نیاز باشد قدرت (توان) ارسال امواج را برای پوشش ناحیه مشخص شده بوسیله مناطق مجزا کاهش بدهیم. آنتن های هوشمند به عنوان راه های ممکن برای رفع مشکلات مربوط (به ویژه در ارسال امواج میلیمتری) در نظر گرفته می شود. این سلسله آنتن های هوشمند برای فراهم ساختن راه های گسترش برد، افزایش ایمنی در محوشدگی سطحی، قطع تداخل و دسترسی چندگانه با تقسیم زمانی (SDMA) مورد نظر قرار می گیرد.

کاربرد آرایه های آنتن در طرح های آنتن هوای هوشمند سیستم های ارتباطی بی سیم قابلیت اطمینان و ظرفیت را در سه راه ممکن افزایش می دهد:

تکنیک های ترکیبی مختلف، سیگنالهای رسیده از آنتن های مرکب را در یک سیر جمع می کند که این عمل محوشدگی چندمسیره را کاهش می دهد (که قبلاً نشان داده شد).

روش تشکیل بیم تنظیمی (به وسیله ی آرایه ی آنتن ها) که به واسطه ی کاهش تداخل ظرفیت را بهبود می بخشد و همچنین محوشدگی چندمسیره را نیز کاهش می دهد. این روش به این گونه است که آرایه های تنظیمی را حذف و یا سیگنال دریافت مطلوب از اجزای مالتی پس را به طور مناسب ترکیب میکند و سیگنال های تداخلی را که سمت های دریافت متداول دارند خنثی می نماید. (با مدنظر قرار دادن سیگنال مطلوب).

برای دریافت فایل Word پروژه به سایت ویکی پاور مراجعه کنید. فاقد آرم سایت و به همراه فونت های لازم

استفاده از بیم های ثابت سوئیچ شده که منجر به کنترل الگوهای جهت دار می گردد(نسبت به آرایه های تنظیمی) اما می تواند همچنان ا صلاح ظرفیت را صورت دهد. این اصول به استفاده ی دو یا چند بیم ثابت بر می گردد که منجر به پذیرش تنوع در بیم می شود.

آنتن های بیم سوئیچ شده و آنتن های تنظیمی به واسطه ی نیاز اطلاعاتی سیستم دینامیکی برای عملیات آنها به آنتن های هوشمند ارجاع داده می شود. همچنین سیستم های آرایه هوشمند دیگری وجود دارد که با عنوان آرایه های تنظیم حساس به پلاریزاسیون حساس شناخته می شود. در کاربردهای آنها سیستم، پلاریزاسیون یک سیگنال مطلوب را نظیر نموده و یک مداخله کننده ی که یک سمت دریافت مشابه ولی پلاریزاسیون موج متفاوت با سیگنال مطلوب دارد را حذف می کند. همچنین ممکن است هم دوره، هم پلاریزاسیون و هم reuse concepts را ترکیب کند.

این طرح ها کیفیت ارتباط بهتر، ظرفیت سیستم افزوده و نیز قابلیت اطمینان بیشتر را فراهم می کند. همچنین میزان مصرف انرژی و توان در بخش های دستی (مکانیکی) عمر باتری را افزایش می دهد.

۴_الف_۱: جوانب تکنولوژی سیستم آنتن هوشمند.

تکنولوژی آنتن هوشمند با پردازش فاصله ای پیچیده ی آن به عنوان راه حل نهایی در مقابله علیه تلفات ایجاد شده به وسیله ی تکنولوژی ارتباط بی سیم مورد نظر قرار می گیرد. نتایج مورد انتظار با کاربرد سیستم های آنتن هوشمند می تواند در موارد زیر خلاصه گردد:

- حساسیت بالا در دریافت سیگنال.
- امکان عملی شدن SDMA (Spatial Division Multiple Access)
- حذف تداخل در بخش های ارتباطی رو به بالا و رو به پائین (uplink and downlink)
- کاهش محوشدگی چند مسیره

برای دریافت فایل Word پروژه به سایت **ویکی پاور** مراجعه کنید. فاقد آرم سایت و به همراه فونت های لازم

وضعیت صنعت طرح های آنتن هوشمند و تحقق اجرای طرح های تکنولوژی بی سیم مدرن vis-a-vis.

مورد توجه ویژه می باشد که می تواند در موارد زیر شمرده شود:

- آنتن های هوشمند سیستم های پیچیده ی مهمی می باشند.

- گران هستند.

- شرایط به مراتب بهتری برای کنترل شبکه ی رادیویی و طرح ریزی آن فراهم می کنند.

- شکل آنتن های هوشمند در شرایط ویژه کانال و نیز با توجه به ساختار گیرنده می تواند بهینه شود.

- تکنولوژی پردازش فاصله ای پیچیده موارد زیر را در برمی گیرد:

۱- طراحی شبکه

۲- مدیریت شبکه رادیویی و aspect های مدار گیرنده و الگوریتم های پردازش.

کارایی شبکه ی رادیویی بواسطه ی آنتن های هوشمند و به وسیله ی پردازش دامنه ای -فاصله ای

مختلف می تواند بهبود یابد. (به عنوان شکل بیم sectorisation و اختلاف فاصله ای) و نیز به وسیله

پردازش فاصله ای -زمانی.

- طراحی شبکه مختص به ایستگاه مرکزی در حالت واقعی است.

این بخش را برای فراهم شدن مروری بر مدل های کانال فاصله ای و تکنیک های آنتن هوشمند

آمده است.

هر چند مفهوم آنتن که پردازش تنظیم ابتدایی را شامل می شود به شکل ملاحظات آنتن هوشمند شرح

داده شده است.

۴- الف - ۲: مدلهای کانال

برای دریافت فایل Word پروژه به سایت ویکی پاور مراجعه کنید. فاقد آرم سایت و به همراه فونت های لازم

در این بخش به بررسی مطالعات روی انواع رو شها و سیستمها برقراری ارتباط بین یک ایستگاه

مرکزی (BS) و واحد متحرک (MU) می پردازیم:

۴-الف-۲-۱: مدل لی Lee s Model

این مدل به انتشار دهنده های موثر که به طور یکنواخت در یک میدان چرخش در محدوده ی

یک واحد متحرک واقع شده اند، مربوط می شود. که در شکل ۴,۱ نشان داده شده است. (هر یک از انتشار

دهنده های موثر در این مدل ممکن است که به طور پیوسته اثر چندین انتشار را در این ناحیه تصویر

نماید.) مدل لی رابطه ای ضریب سیگنالهای بین هر دو جزء مجزای آرایه (به فاصله d متر از یکدیگر) را

پیش بینی می کند. تعمیم رابطه کارایی روشهای اختلاف فاصله ای در پیش گرفته را مشخص می

کند. گسترش بیشتر پوشش بیم و اشغال فضای وسیعتر المان، انطباق (روی هم قرار گیری سیگنال ها) را

کاهش و بهره های مختلف را افزایش خواهد داد. نوعا شعاع در بر گرفته شده توسط انتشار دهنده ها

ممکن است محدوده ای از ۱۰۰ تا ۲۰۰ طول موج باشد.

با فرض زوایای دریافت (AOA) مجزا، رابطه ی ضریب ρ به عنوان تابعی از d, θ_0, R, D در زیر

بدست آمده است.

$$\rho(d, \theta_0, R, D) = \left(\frac{1}{N} \right) \sum_{I=0}^{N-1} \exp[-j2\pi d \cos(\theta_0 + \theta_i)] \quad \text{رابطه ۴,۱}$$

جایی که N تعداد انتشار دهنده های موثر θ_i جدایی زاویه ای بین انتشار دهنده های قرار گرفته

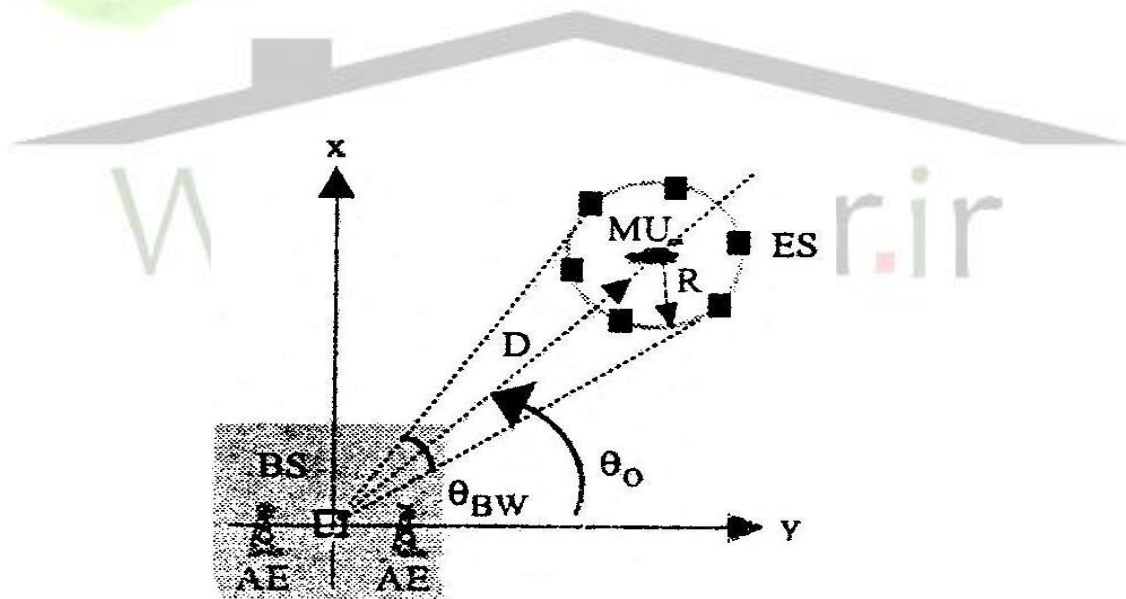
در

برای دریافت فایل Word پروژه به سایت ویکی پاور مراجعه کنید. فاقد آرم سایت و به همراه فونت های لازم

مقابل (LOS) هستند. به گونه ای در شکل ۴,۱ نشان داده شده است. این جدایی زاویه ای فضای اشغالی به وسیله فرمول زیر بدست می آید.

$$\theta_i = \left(\frac{R}{D}\right) \sin\left(\frac{2\pi i}{N}\right), i = 0, 1, 2, \dots, (N - 1) \quad \text{رابطه ۴,۲}$$

در مدل زیر انتشار دهنده ها نسبت به MU ثابت فرض شده اند هر چند اگر یک نسبت از سرعت نسبی به میزان انتشار دهنده ها بدست آید نسبت انتقال داپلر می تواند شامل دوره های V/R شود جایی که V سرعت انتقال است و می تواند صریحا در شرح مدل کانال مشخص شود.



شکل ۴,۱: مدل لی (ES) انتشار دهنده موثر ؛ MU: ایستگاه پایه ؛ AE عنصر آرایه

۴-الف - ۲-۲: A Model of Discreteiy Didposed , Uniform set Of Evenly

Spread scatterers:

برای دریافت فایل Word پروژه به سایت ویکی پاور مراجعه کنید. فاقد آرم سایت و به همراه فونت های لازم

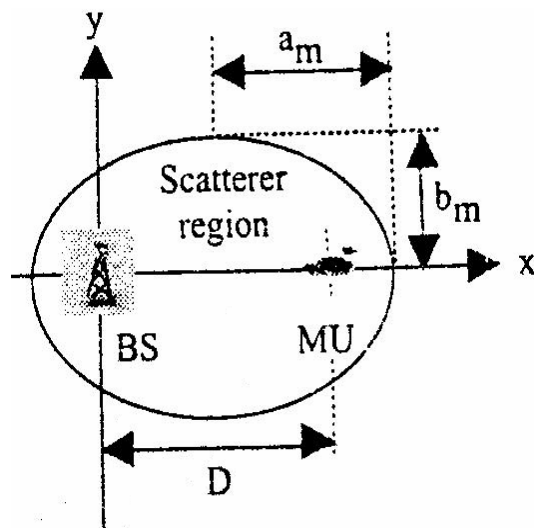
این مدل رابطه ی ضریب N تا انتشار دهنده ی یکسان که به طور یکنواخت روی یک حوزه ی

AOA نشان داده شده است. ضریب انطباق مناسب از فرمول زیر بدست می آید.

$$\left\{ \begin{array}{l} \rho = (d, \theta_0, \theta_{BW}) = \left(\frac{1}{N} \right) \sum_{i=n_1}^{n_2} \exp[-j2\pi d \cos(\theta_0 + \theta_i)] \quad \text{رابطه ۳،۴} \\ n_2 = +\frac{(N-1)}{2}, n_1 = -\frac{(N-1)}{2} \quad \text{جایی که} \\ \theta_i = i\theta_{BW} / (N-1), i = n_1, \dots, n_2 \end{array} \right.$$

از طرف دیگر این مدل انحراف زاویه دریافت (AOA) مجزایی را نشان می دهد و رابطه ی پیش بینی شده

سریعتر از مدل لی منحرف می شود.



برای دریافت فایل Word پروژه به سایت ویکی پاور مراجعه کنید. فاقد آرم سایت و به همراه فونت های لازم

شکل ۴،۲: یک مجموعه ای انتشار دهنده های یکسان که بطور یکنواخت و مجزا از هم قرار گرفته

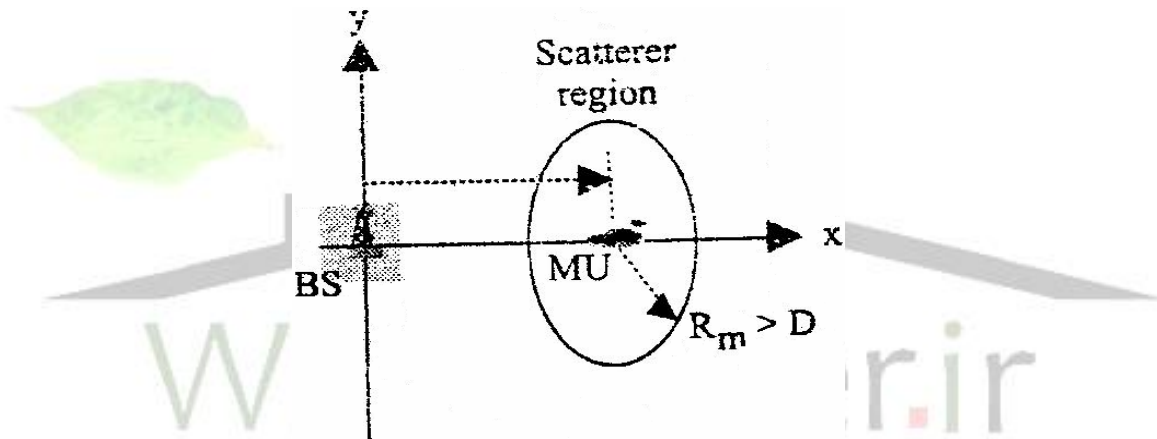
اند. (ES: انتشار دهنده های موثر، BS: ایستگاه مرکزی)

۴- الف-۲-۳: مدل ماکروسل (Macro cell Model):

این یک مشخصه هندسی مدل چرخشی تک پرشی است که فرضی می کند انتشار دهنده ها در

یک

میدان دایره ای حول یک واحد متحرک واقع شده اند به گونه ای که در شکل نشان داده شده است.



شکل ۴،۳: مدل میکروسل یک کانال بی سیم (BS: ایستگاه مرکزی، MU: واحد متحرک)

این مدل برای تشریح مدل محیط ماکروسل در نظر گرفته شده است، جایی که ارتفاع آنتن ها

نسبتاً زیاد هستند این مدل آشکار سازی زاویه دریافت مشترک و تابع چگالی زمان دریافت (T.O.A) در

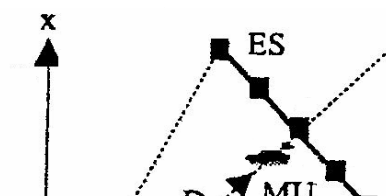
هر دو ایستگاه مرکزی و واحد پایه را ممکن می سازد.

۴- الف-۲-۴: مدل باند عریض میکروسل (Macrocell Wide Band Model)

این نیز یک مدل پایه ای هندسی با انتشار دهنده های گسترش یافته در یک منطقه بیضی شکل

است که در شکل ۴،۴ نشان داده شده است در این مدل انتشار دهنده ها به طور یکنواخت در یک بیضی

فرض شده اند. که foci آنها انطباق کمی با ایستگاه مرکزی و واحد متحرک دارد. این مدل تحقیق



برای دریافت فایل Word پروژه به سایت **ویکی پاور** مراجعه کنید. فاقد آرم سایت و به همراه فونت های لازم

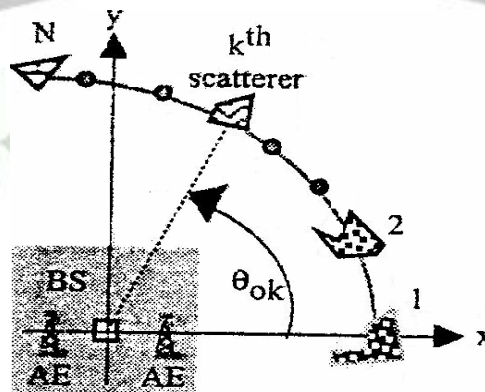
جزئیات اطلاعات روی AOA, TOA زاویه دریافت و زمان دریافت مشترک، انتقال داپلر دامنه را ممکن می سازد.

شکل ۴,۴: کانال بی سیم مدل باند عریض محیط میکروسل: (MU, BS) منطقه بیضی هستند)

۳-الف-۲-۵: Gaussian Wide – sense stionary ,uncorrelated scattering

(GWSSUS)model

این مدل به یک دسته پرتو دلخواه در محیط ارتباطی بی سیم مربوط می شود در شکل ۴,۵ نشان داده شده است.



شکل ۴,۵: مدل کانال بی سیم روی یک پرتو دلخواه از انتشار دهنده های بنا نهاده شده است. هر انتشار دهنده یک دسته ای از انتشار دهنده های کوچکتر است.

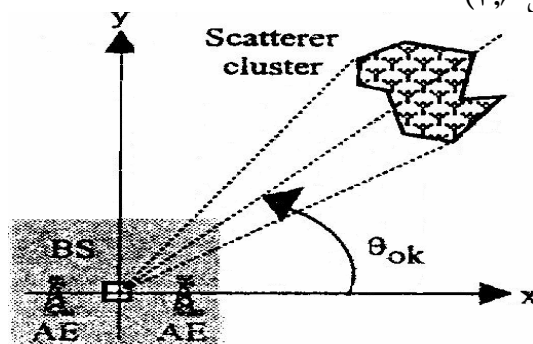
در محیط انتشار دهنده های نشان داده شده در شکل ۴,۵ تا انتشار دهنده وجود دارد که از فضا در دسته پرتوهایی جمع شده است به گونه ای که اختلاف تاخیری در هر پرتو در باند عرض باند سیگنال آرسانی قابل تجزیه و تمایز نیست. این مدل یک تشریح تحلیلی و روشن برای ماتریس کواریانس آرایه فراهم می کند.

برای دریافت فایل Word پروژه به سایت ویکی پاور مراجعه کنید. فاقد آرم سایت و به همراه فونت های لازم

۳-الف-۲-۶: مدل زاویه دریافت گاوسی (Gaussian angle of)

این یک نوع ویژه از مدل GWSSUS است که با یک پرتو واحد (تک سیگنالی) یک انتشار دهنده

اصلی را تصویر می کند. (شکل ۴,۶)



شکل ۴,۶: مدل زاویه دریافت گاوسی ویژه یک پرتو یک واحد انتشار دهنده ها: انتشار یک سیگنال واحد اصلی است.

آمارهای AOA این مدل به صورت گاوسی با تعداد زاویه اسمی (غیر واقعی) فرض می شود به علاوه این مدل با یک کانال مطابقت می کند و آن در انواع تحلیلی ماتریس کواریانس آرایه بکار می رود.

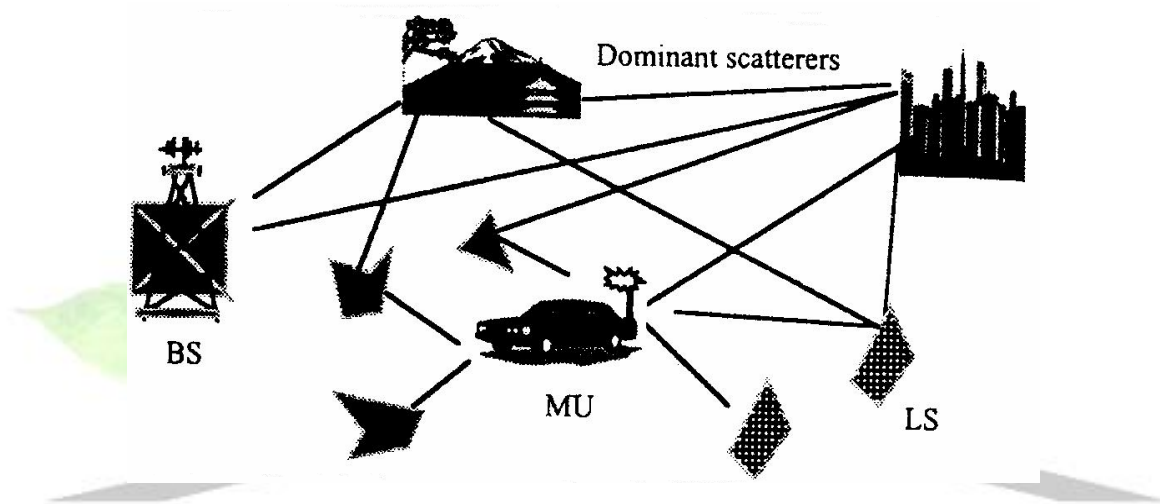
۴-الف-۲-۷: مدل کانال با بردار متغیر زمانی (Time-varying-vector channel model)

این مدل در شکل ۴,۷ نشان داده شده است. آن فرض می کند انرژی (توان) سیگنال مانند محوشدگی Rayleigh در منطقه یک واحد متحرک باقی می ماند و پهنای زاویه ای معمول ضرورتاً به وجود بازتاب های اصلی در یک محیط انتشار دهنده های محلی نشان داده شده در شکل ۴,۷ مربوط می شود بدین ترتیب این مدل صریحاً به محوشدگی Rayleigh مربوط می شود مشخصات تئوریک انطباق فاصله ای مناسب را ارائه می کند. هرگاه که مسیرهای چند گانه غیر مستقیم بین فرستنده و گیرنده وجود داشته باشد. (و نه مسیر اصلی مشخص مانند مسیر LOS) محوشدگی Rayleigh نیز وارد میدان خواهد شد. معمولاً این مدل بدترین حالت را ترسیم می کند. محوشدگی Rayleigh می تواند بطور تحلیلی مورد بحث قرار گیرد تا اینکه بینشهای در مورد مشخصات کاربردی فراهم نماید که بتواند در محیط های سخت

برای دریافت فایل Word پروژه به سایت ویکی پاور مراجعه کنید. فاقد آرم سایت و به همراه فونت های لازم

(difficult) مانند تنظیمات شهری down Town و خیابانهای شلوغ مربوط به بازار پایتخت بکار برده شود.

یک گنجینه از دانش قابل دسترس روی آمارهای Ray leigh از مطالعات سطح مقطع رادار است که با عنوان مدل‌های (swerling-marcum) توسعه یافته برای تشریح میزان اکوهای برگشتی رادار از هدف‌های (targets) سخت می باشد.



شکل ۴،۷: مدل Rayleigh مربوط به محیط همزیستی انتشار دهنده های محلی (local scatterer) و انتشاردهنده های اصلی.

۴-الف-۲-۸: مدل شهری واقعی ((typical urban (tu/model))

این به عنوان یک مدل شبیه سازی برای سیستم های PCS-1900,DCS -1800,GSM بکار می رود. مشخصات دامنه ی زمانی آن شبیه به GSM-TU تعریف شده در GSM-05.05 می باشد.

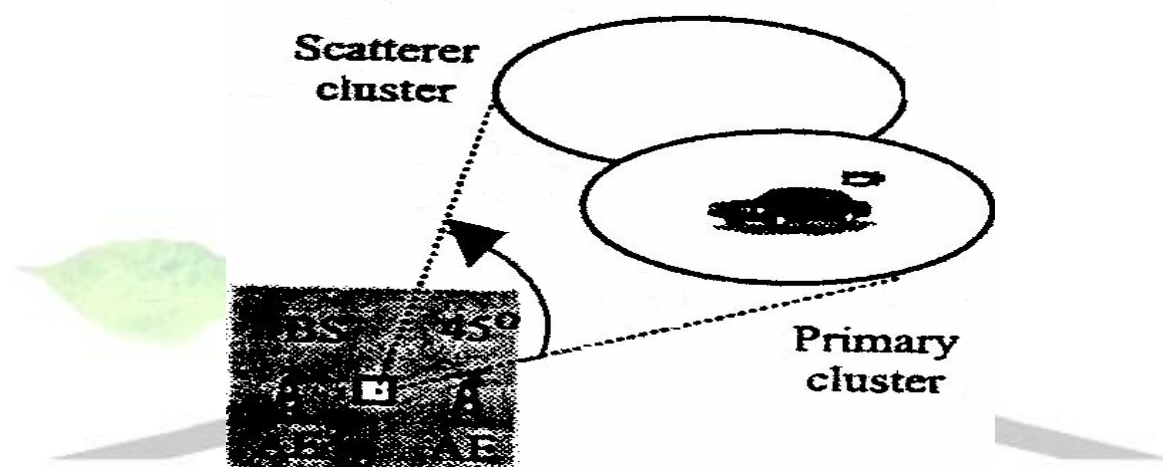
نوفاً مدل سازی مناسب یک شمار وسیع (حدود ۱۲۰ تا) از انتشاردهنده هایی که به طور تصادفی در یک شعاع عملیاتی (از یک کیلومتر) اطراف ایستگاه متحرک قرار گرفته اند را در برمی گیرد. سیگنال دریافتی به طور خودکار و توسط نیروی غیرانسانی که داده را روی موقعیت هر کدام از انتشاردهنده ها و

برای دریافت فایل Word پروژه به سایت ویکی پاور مراجعه کنید. فاقد آرم سایت و به همراه فونت های لازمه

موقعیت متغیر با زمان واحد متحرک بکار می برد، معلوم می شود. در این مدل آمارهای AOA تقریباً گوسی هستند.

۴-الف-۲-۹: مدل شهری بد (Bad urban (Bu) model):

این مدل که در شکل ۴,۸ نشان داده شده است، نیز مانند یک مدل شبیه سازی برای سیستم های GSM, DCS 1800 و PCS 1800 تنظیم شده است.



شکل ۴,۸: محیط کانال سمتی شهری بد با یک جفت از پرتوهای اولیه و ثانویه

مدل BU برای بازتابش های وسیعی که در مجاورت واحد متحرک نیستند فرض می شود. این همان مدل شهری واقعی است به اضافه ی یک پرتو انتشاردهنده که 45° درجه از اولی off شده است. وجود پرتو دوم به یک افزایش گستره ی زاویه ای منتج می شود که در چرخش، المان های off-diagonal ماتریس کوواریانس آرایه را کاهش می دهد. به علاوه وجود پرتو دوم همچنین باعث یک افزایش در گستره ی تأخیر می شود.

۴_الف_۳: آرایه های هوشمند: آنتن و بهره های مختلف

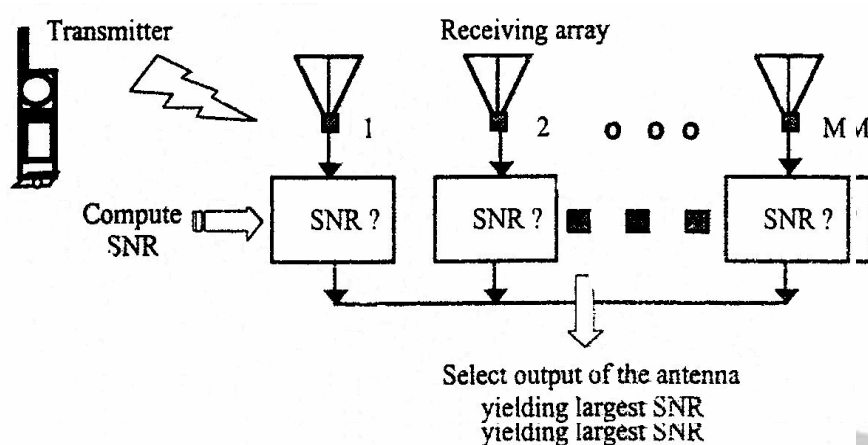
برای دریافت فایل Word پروژه به سایت ویکی پاور مراجعه کنید. فاقد آرم سایت و به همراه فونت های لازم

همانطور که قبلا نشان داده شد، تکنیک های آنتن هوشمند (پایه ریزی شده بر مبنای تکنولوژی آرایه آنتن) اساسا صورت گرفته تا بر سه مورد اصلی زیر در زمینه عملکرد سیستم های ارتباطی بی سیم غلبه کند:

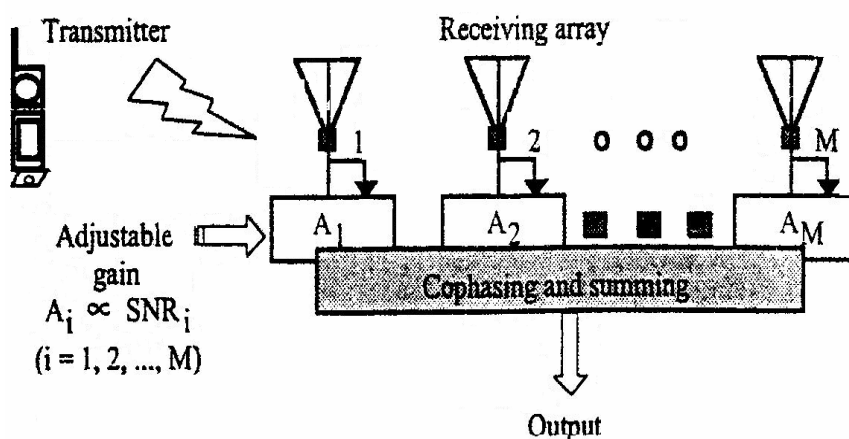
ترکیبی اختلافها وجود دارد که در زیر می آیند:

- ترکیب اختلافها بصورت انتخابی - ترکیب از روی نسبت (SNR) بیشتر

- ترکیب بر حسب بهره های مساوی



شکل ۴،۹: طرح ترکیبی اختلافها به صورت انتخابی بر مبنای بیشترین خروجی پایه ریزی شده است.

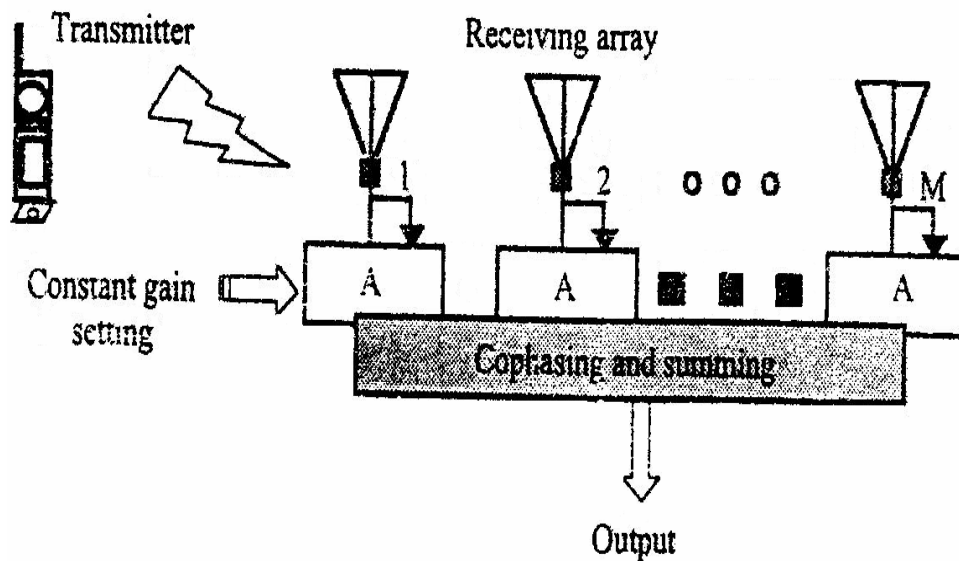


شکل ۴،۱۰: روش ترکیب بر مبنای بیشترین درصد SNR

برای دریافت فایل Word پروژه به سایت ویکی پاور مراجعه کنید. فاقد آرم سایت و به همراه فونت های لازمه

ترکیب اختلاف ها بر مبنای انتخاب در شکل ۴،۹ نشان داده شده است. آن مجموعه از M آنتن است و سیگنال (خروجی) از یک آنتن این آرایه بدست می آید به گونه ای که در خروجی بیشترین درصد سیگنال نویز (SNR) را حاصل می سازد هرچه M بیشتر باشد. حوزه ی انتخاب سیگنال بهتر و بیشتر می شود. این سیستم بسیار شبیه طرحهای فیلتر به هم پیوسته می باشند.

تکنیک ترکیبی بر مبنای بیشترین درصد SNR از همه شاخه های مختلف آرایه می تواند نتیجه بگیرد. همانگونه که در شکل ۴،۱۰ نشان داده شده است تمام N شاخه آرایه با توجه به نسبت سیگنال به نویز تمایز یکدیگر سنجیده می شود. سپس این قبل از جمع شدن با یکدیگر هم فاز شده تا اینکه از جمع شدن همه شاخه ها در فاز یکسان اطمینان حاصل شود در این حال حداکثر بهره مورد نظر را نتیجه می دهد. این شیوه نسبت به طرح ترکیب بر مبنای انتخاب بسیار پیچیده تر می باشد. طرح ترکیبی آنتن های با بهره مساوی نوعی از ترکیب بر مبنای حداکثر میزان SNR می باشد که شامل تنظیم بهره تمامی شاخه ها به میزان مساوی و ثابت نگه داشتن آنها می باشد سپس خروجی مورد نظر بوسیله هم فاز سازی و جمع خروجی تمامی فازها بدست آمده است.



برای دریافت فایل Word پروژه به سایت ویکی پاور مراجعه کنید. فاقد آرم سایت و به همراه فونت های لازمه

شکل ۴،۱۱: طرح ترکیب بر مبنای بهره مساوی: خروجی مطابق با جمع هم فازها از سیگنال های شاخه آرایه می باشد.

انواع آنتن های هوشمند

چنانچه قبلا اشاره شد، آنتن های هوشمند در واقع آرایه های تنظیمی هستند که مخصوصا برای بالا

بردن کارایی واقعی سیستم $CDMA^1$ بوجود آمده اند شامل IS-95، CDMA و IMT-2000 باندعریض می باشند. این ساختارها توسط شبکه های تشکیل بیم مناسب ساخته می شوند. به وسیله سیستم های پردازشی فاصله ای چند کاربره تکمیل می شوند. یک نوع ترکیب آنتن هوشمند در شکل نشان داده شده است.

یک نمونه از آنتن های هوشمند عرضه شده اند که می توانند پترن ها را بطور (مکانیکی تغییر دهند) و بنابراین نویز، تداخل و نیز شرایط چند مسیره را در حین جستجوی کاربر متحرک کنترل تنظیم نماید.

تکنولوژی آنتن هوشمند در واقع یک ترکیب هوشمند از سیگنال های دریافت شده از آلمان های آنتن چندگانه را جهت کم کردن اشکالات

کاربردی ناشی از اثرات تداخل، در ایستگاه مرکزی (Bs) بکار می برد. چنین ترکیب سیگنالی به طور موثر صورت گرفته و دقیقا با استفاده، از اطلاعات کانال های انتشار که بین سیستم سیار و هر آلمان آنتن در تبادل است این عمل را به انجام می رساند.

مفهوم آرایه تنظیمی در توسعه آنتن های هوشمند که در ارتباطات بی سیم پیشرفته استفاده شده ضرورتا بر اساس اطلاعاتی است که در تکنولوژی آرایه فازی به دست آمده است، و برای کاربردهای راداری توسعه داده شده است.

همانطوریکه قبلا در شکل 4.10 نشان داده شد سیستم مربوط از مجموعه ای از آلمان های آنتن مرتب شده در فضا تشکیل شده است. خروجی

هر آلمان در یک ضریب پیچیده ای ضرب شده و از طریق تکنیک های مختلف که در اشکال ۴،۹ و ۴،۱۰ نشان داده شده است، تحکیم می شود.

خروجی نهایی آرایه با پترن تابشی خاص از هر آلمان حاصل می شود. این امر به وسیله عامل مهم (دامنه یا فاز) و یا موقعیت فضایی (هندسی)

هر آلمان عملی می شود. به علاوه خروجی آرایه فازی هنگامی که عوامل یاد شده (دامنه یا فاز) به صورت متغیر با زمان اعمال شوند، می تواند تنظیم

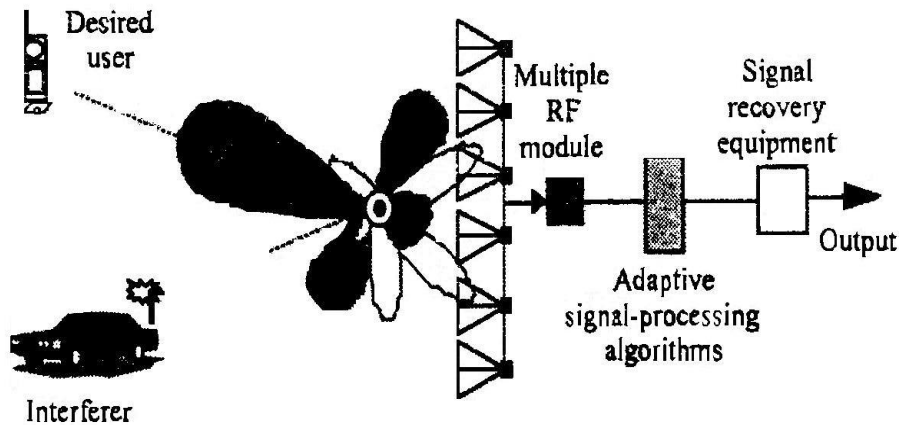
شود چنانچه بهره برداری و توسعه کارایی گیرنده در مقابل کانال متغیر زمانی به نتیجه گرفته شده از کاربر متحرک نسبت داده می شود. تدبیر تنظیم

عوامل (دامنه یا فاز) بر مبنای یک الگوریتم که عملکرد متریک سیستم را بهینه می کند پایه گذاری شده است.

Coded Division Multiple Access-1

برای دریافت فایل Word پروژه به سایت ویکی پاور مراجعه کنید. فاقد آرم سایت و به همراه فونت های لازم

عملاین الگوریتم توسط^۱ DSP (پردازش سیگنال دیجیتال) پیاده سازی می شود، این پیاده سازی به تخمین و برآورد عوامل مطلوب (دامنه یا فاز) از توی (DSP) و به کارگیری آنها در باند پایه پیچیده برای سیگنالهای نمونه برداری شده از هالمان اشاره می کند.



جهت ارتباط کانال ها نیازمند این است که تلاشها یی در این زمینه صورت گیرد. که دلیل آن به صورت زیر می باشد:

در ارتباط کانال ها یک آرایه فاز تنظیمی باید بکار گرفته شود، (درپایانه گیرنده) که شامل انتخاب بهترین آنتن فرستنده و انتخاب دامنه ها و فازهای سیگنال های ارسالی می باشد به گونه ای که در یک فاز درگیرنده ترکیب شوند. در هر حال این فرایند مشکلاتی را در اطلاعات کانال های ارتباطی ایجاد می کند، که بصورت تفاوت های زمانی و فرکانسی بین کانالهای ورودی و خروجی ظاهر می شوند. کاربرد اصلی آرایه های تنظیمی به کار گرفته در سیستم های بی سیم در محیط های چند مسیره در مقابل شرایط خط دید می باشد. مطالعات کلاسیکی در سیستم های آرایه فازی خصوصا در زمینه محیط های خط دید (line of sight) صورت گرفته است؛ که هدف از چنین تلاش هایی شناخت الگوهای تابش در مسیر تداخل سیگنال آرنالستی می باشد.

دراکثر الگوهای تابش که در مسیر سیگنال دریافتی هدایت می شود، انتخاب تعداد مناسبی از عناصر آرایه - فازی سیگنال، کنترل هدایت سیگنال را فراهم می آورد.

الگوهای ارقبیل ESPRIT, MUSIS جهت تعیین مسیر دریافت تابش ها توسعه داده شده است. به طور کلی یک آرایه با M المان آنتن می تواند $M - 1$ گره ارتباطی در شبکه ایجاد نماید و می تواند $M - 1$ تداخل را از بین ببرد، سیگنال های دریافتی مربوطه تعدادی زوایای کوچک را در دریافت سیگنال ایجاد می نمایند؛ بنابراین این الگوریتم ها مشخص شده اند و پاسخ آرایه در قالب چنین زوایا نسبت به فاز سیگنال های هر کاربر از طریق مسیر های چندگانه دریافت می شود. به همین جهت شکل دادن به الگوهای آنتنی توسط سیم مسیر دریافتی سیگنال ممکن نمی باشد و همچنین ایجاد گره در مسیر سیگنال های تداخلی نیز ممکن نمی باشد. به عبارت بهتر جهت دریافت بهره اختلاف آنتن ها باید طول برج های مختلفی را شکل دهد. همچنین اگر پلاریزاسیون دوگانه انتخاب شود الگوهای منتج به صفحات، دارای پلاریزاسیون مختلف خواهند بود و عمل سنتز

^۱ Digital Signal Processing

برای دریافت فایل Word پروژه به سایت ویکی پاور مراجعه کنید. فاقد آرم سایت و به همراه فونت های لازمه

یک الگوی میدانی از طریق آرایه آنتن نتیجه می شود. اما بدون توجه به تعداد مسیرها یک سیگنال ممکن است سیر کند که منجر به مجموعه مشخصی از دامنه وفاز در هر آنتن برای هر سیگنال می شود. بدین معنا که یک پاسخ آرایه ای در رابطه با هر سیگنال وجود دارد و عملکرد یک آرایه توسط تعداد سیگنال ها و نه تعداد مسیرها مشخص و بیان می شود. به عبارت دیگر پردازش آرایه ضرورتاً به آنالیز حوزه فضایی سیگنال بر می گردد و نه به حوزه زاویه ای آن.

این ملاحظات به دلیل اینکه تاخیر در سیگنال کوچک می باشد معتبر است، به عبارت دیگر با سیگنال های تاخیری همانند سیگنال های مجزا رفتار می شود؛ بنابراین یک آرایه تنظیمی می تواند گره هایی را در مسیر تداخل مستقل از خط دید ایجاد کند. با این وجود آرایه های منتخبی در محیط های چند مسیره قابلیت از بین بردن تداخل را مستقل از زاویه دریافتی آن دارند؛ این بدین معنا است که تداخل می تواند در سیستم حل شود. به طور کلی با پردازش آرایه سازگار تعداد سیگنال هایی که می تواند مجزا شود با تعداد آنتن های دریافتی، زاویه انتشار و چگالی انعکاس چند مسیره به همراه انتقال زاویه ای افزایش می یابد. انتشار تاخیری همانطور که در بالا اشاره شد مهم می باشد و آرایه می تواند با سیگنال های تاخیری همانند سیگنال های مجزا رفتار کند، در چنین حالتی یک آرایه سازگار با آنتن می تواند سیگنال تاخیری را از بین ببرد. در هر حال در چنین حالت هایی در ترکیب پردازش آرایه، فضا ها ی (Equilizer های) موقتی لازم می باشد.

۴-الف-۴: ردیابی و تکنیک های بیم آرایه سوئیچ شده

در این بخش روی ایجاد یک مدل آنتن هوشمند در ایستگاه پایه به گونه ای که هم ظرفیت کانال ارتباطی و هم کیفیت ارتباط را افزایش دهد بحث می شود. مشاهده شده است که روند ایجاد یک الگوی بیم مناسب که دارای حداکثر بهره در مسیر هدف باشد، روندی مناسب است. بنابراین آنتن هوشمند یک فیلتر فضایی از نظر عملکرد می باشد که یک سیستم باند عبور منتخب می باشد. که سیگنال ها را عبور داده و یا مانع عبور می گردد که این عمل در مسیر سیگنال ها و مسیر تداخل صورت می گیرد. اکنون سوال این است که چگونه می توان، اهداف سیار را ردیابی نمود که دو شیوه ممکن بیان شده است. اولین طرح مربوط به ردیابی کاربر هدف توسط بیم های قابل هدایت می باشد و در دومین روش بیمی که در موقعیت کاربر هدف قرارداد انتخاب می گردد تا از طریق ردیابی صورت گیرد.

در هر دو حالت اطلاعات موجود بر روی الگوی بیم برای هر کاربر فراهم می شود؛ چه در حالت انتقال و چه در حالت دریافت، جزئیات این الگو های زیر توسط کاربر مر بوطه بدست می آید، بدین معنا که الگوی بیم مطلوب از طریق آرایه های آنتن دریافت می شود و لوب یک الگوی آرایه ای آنتن باریک می باشد که نشان دهنده بهره ای بالاتر از بهره قراردادی آنتن است به طور کلی یک آنتن متداول لوب منفردی را ایجاد می کند که تمامی بخش ها را پوشش می دهد. از سوی دیگر یک آنتن هوشمند از تعدادی لوب باریک جهت پوشش بخش ها استفاده می کند. انتخاب عناصر آنتن که آرایه یک آنتن هوشمند را شکل می دهد باید مشخصات زیر را ایجاد نماید:

۱- سطوح پلاریزاسیون عرضی بسیار پایین (از نظر تئوریک مانند نقطه ای از صفحه اصلی)، ۲- اثرات کاهش-یافته عکس العمل های مابین شبکه تغذیه و عناصر تابشی (به گونه ای که تغییر در فرکانس تشدید و تابش از شبکه تغذیه حداقل باشد)، ۳- امکان پشتیبانی از پلاریزاسیون دوگانه.

همانگونه که در بالا اشاره شده است آنتن های هوشمند ممکن است از ساختار بیم سوئیچ شده گرفته تا آرایه های تنظیمی را

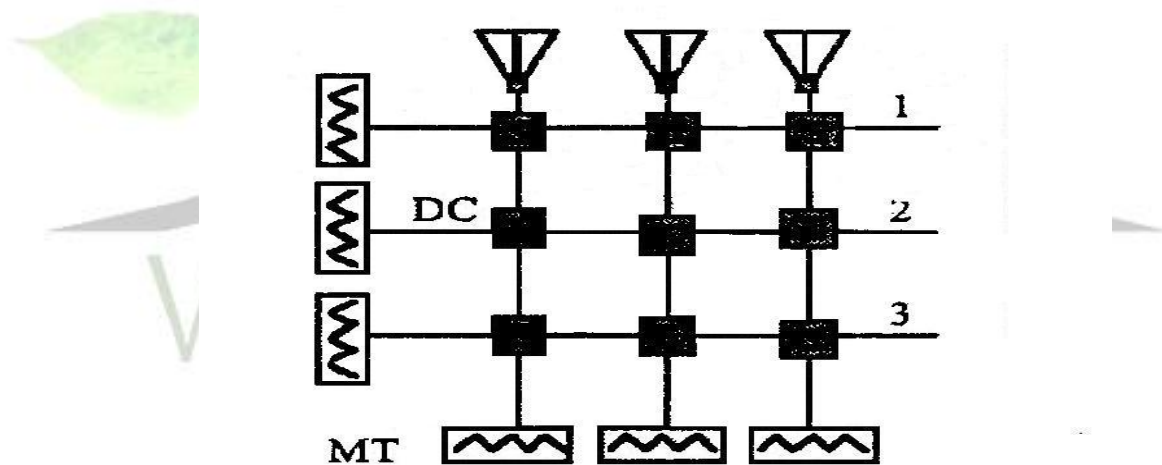
برای دریافت فایل Word پروژه به سایت ویکی پاور مراجعه کنید. فاقد آرم سایت و به همراه فونت های لازمه

تفسیرکنند. به دلیل اینکه آرایه های بیم سوئیچ شده از تکنیک های شکل دهی بیم و الگوی لوب در دسترس استفاده می کنند؛ باید بهره بالا، لوب های کناری پایین و عرض بیم کنترل شده - ای داشته باشند.

به عبارت دیگر طرح آرایه های تنظیمی از تکنیک های شکل دهی آرایه سازگار استفاده نموده تا سیگنال های تداخلی را رد نمایند و مسیری متفاوت از مسیر سیگنال دریافتی دارد. آرایه های سازگار ضد قطبی می توانند سیگنال های تداخلی را رد کنند که پلاریزاسیون آن متفاوت از پلاریزاسیون سیگنال دریافتی است. حتی اگر سیگنال های دریافتی و تداخلی دارای مسیر ارسال یکسانی باشند چنین رد سیگنال های تداخلی ممکن می باشند.

۴-الف-۵: راهبردهای شکل دهی بیم ثابت

با توجه به سطح کاربرد تلفن های سلولی از آنتن های هوشمند که نیاز مند بیم های ثابت می باشد چندین روش شکل دهی بیم وجود دارد که رایج ترین این تکنیک ها سیستم های ماتریس Butler می باشد.



یض. ماتریس

همانطوری که قبلا توضیح داده شد ماتریس Butler یک شبکه شکل دهی بیم می باشد که از ترکیبی از تغییر دهنده های فازی و هیبریدی با زاویه 90° درجه استفاده می کند. با عنوان مثال یک ماتریس Butler (8×8) انتقال فوریه سریعی را انجام می دهد و 2^3 بیم مورب را فراهم می کند. زمانی که از آرایه خطی استفاده می شود، این ماتریس بیم هایی را تولید می کند که در حدود 3.9 دسی بل زیر حداکثر میزان بیم است. سپس فرستنده ها و گیرنده ها می توانند از این بیم استفاده کنند و با توجه به آن به جهت کاربرد هر بیم توسط یک سوئیچ رادیو فرکانسی از فرستنده و گیرنده مربوط به آن استفاده می شود. همچنین از ماتریس های Butler جهت کنترل بیم یک آرایه دایروی با فاز و دامنه مشخص استفاده می شود.

ماتریس Blass از خطوط انتقال و تزویج کننده های مستقیم جهت شکل دهی بیم با در نظر گیری زمان تاخیر آن استفاده می کند که برای کاربردهای باند عریض مناسب است. همانطوری که در شکل ۱۳،۴ نشان داده شد ماتریس Blass سه عنصره را در نظر بگیرید. پورت 2 در

برای دریافت فایل Word پروژه به سایت ویکی پاور مراجعه کنید. فاقد آرم سایت و به همراه فونت های لازمه

این شکل تاخیر های یکسانی را برای تمامی عناصر فراهم می آورد که منجر به بیم کناری عریض می شود. در پورت دیگر تاخیرهای زمانی را ما بین عناصر ایجاد می کند و بیم هایی را شکل می دهند که در خارج از مسیر بیم کناری عریض می باشد. به دلیل اینکه ماتریس Blass دارای مقاومت می باشد، افت نیز در آن وجود دارد، که با توجه به تعداد عناصر آن طراحی شده است. همانطور که در قبلا اشاره شد بیمهای ثابت می توانند با استفاده از آنتن های لنزی مانند لنزهای Rotman, Inneberg به همراه چندین منبع تغذیه ساخته شوند.

۴- الف - ۶: پردازش آرایه از طریق شکل دهی بیم

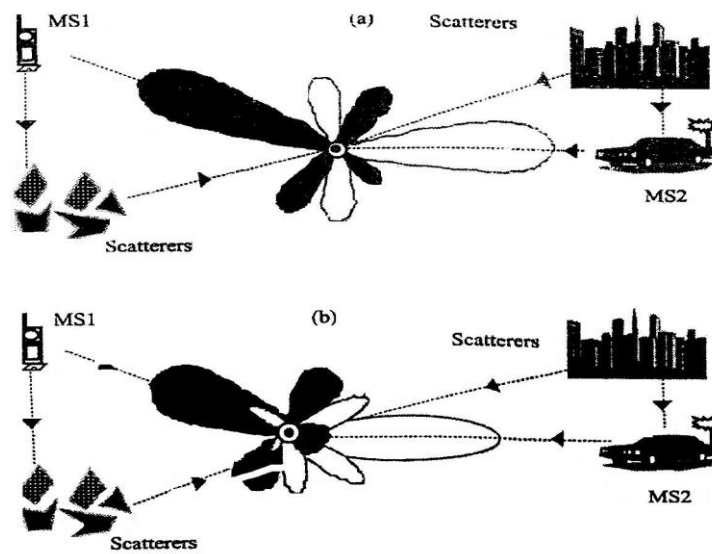
ضرورت پردازش آرایه ای در ارتباط سلولی به تکنیک های شکل دهی بیم بر می گردد. خصوصا برای ارتباطات انتقال که هدف آن سیگنال هایی می باشد که از اطلاعات مشابهی در زمان دریافت توسط گیرنده پشتیبانی می کند. بطوری که نویز و سیگنال های تداخلی نامطلوب می توانند حذف و از بین بروند.

همانطور که قبلا اشاره شد تکنیکهای شکل دهی بیم می تواند بر اساس مسیر زاویه ای دریافت باشد. (DOA) شکل دهنده بیم

بردارهای ارتباطی را براساس بردارهای پاسخ آرایه ای محاسبه می کند. دو روش آن در شکل های ۴,۱۴ (a), (b) نشان داده شده است. در شکل ۴,۱۴ (a) ایستگاه های سیار (1), (2) براساس سیگنالهای

دریافتی خط دید (LOS) عمل می کند در شکل ۴,۱۴ (b) چنین عملکردی همانند آنالیز مشخصه های سیگنال صورت می گیرد. اما با در

نظر گرفتن اجزای نامطلوب سیگنال به واسطه پراکندگی این مسئله صورت می گیرد.



برای دریافت فایل Word پروژه به سایت ویکی پاور مراجعه کنید. فاقد آرم سایت و به همراه فونت های لازمه

شکل ۱۴،۴: تکنیک های شکل دهی بیم؛ (a): روش پایه باند DOA/los. (b): استراتژی مشخص طراحی.

۴ الف ۶-۱: الگوریتم های پایه شکل دهی سیگنال

الگوریتم های شکل دهی بیم DOA/LOS-based: این روش در کاربردهای مشخصی از DOA/LOS انتخاب شده است و براساس

دو روش بنام های زیر می باشد:

Dominant DOA/LOS specified technique

Pseasoinverse DOA/LOS specified technique

اولین روش طرح فضایی سیگنال را دریافت نموده و با استفاده از محاسبات فضایی DOA سیگنال را تعیین می کند. دامنه آن را با توجه به DoA بر آورد شده تعیین می کند. سپس DOA را با توجه به حداکثر دامنه انتخاب می کند.

در نمودار پاسخ آرایه ای آن به عنوان نموداری جهت ارتباط پردازش آن انتخاب شده است. با در نظر گرفتن یک مجموعه m عنصری از آرایه $X(t)$ سیگنال دریافتی از یک آنتن در مدل نموداری به صورت زیر نوشته می شود.

$$x(t) = \alpha_1 a(\theta_1) s_1(t) + \sum_{l=2}^N \alpha_l a(\theta_l) s_l(t) + n(t) \quad \text{رابطه ۴،۴}$$

که اولین جمله جزء مسیر a_1 بوده که به دامنه و فاز پیچیده از عنصر l ام بر می گردد و θ_1 زاویه دریافتی a_1 طرح فضایی مربوطه را نشان می دهد. روش دوم مشابه روش اول بوده به جز یک مورد که بردارهای پاسخ فازی DOA در آن جایگزین نمودارهای آرایه فازی از نوع اول شده اند. این روش گره هایی را در تمامی DOAها (سمت دریافت ها) قرار می دهد (به جز برای کاربران مطلوب به گونه ای تداخل را به حداقل می رساند) به عنوان مثال قرض کنید k امین واحد سیار دارای یک مسیر سیگنال مستقیم باشد و سبب ایجاد سیگنال چند مسیره به ترتیب توسط DOA های $\theta_1^{(k)}$ و $\theta_2^{(k)}$ شود. برداری های اندازه گیری آن به صورت زیر طراحی شده اند؛ فرض کنید که دو منبع مستقل ۱ و ۲ وجود

دارد به ترتیب توسط W_1, W_2 بردارهای اندازه گیری را طراحی کرده که به صورت زیر است. $w_1 \perp \{a(\theta_2^{(1)}), a(\theta_1^{(2)}), a(\theta_2^{(2)})\}$

و شناسه $1 \equiv a^T(\theta_1^{(1)}) W_1$ سیگنال دریافتی دقیقاً برابر با یکی از سیگنالهای منبع ۱ است. بدین معنا که اگر هر دو منبع سیگنال های هم

کانالی را ارسال نمایند، کاربر سیار ۱ تنها سیگنال مطلوب از منبع ۱ را دریافت می کند. با این تفاسیر که انتخاب W_1 به منزله انتخاب الگوی

انتخاب آرایه آنتن در تمامی مسیرها به جز در $\theta_1^{(1)}$ است. در بهترین حالت W_2 می تواند طراحی شود به گونه ای که پترن بجز در $\theta_2^{(2)}$ ، در

تمامی سمت های دریافت خود از بین برود، که در این مورد کاربر ۲ فقط سیگنال مطلوب از منبع ۲ را دریافت می کند. در بحث بالا α_j^T بیان

کننده بردار ماتریس A در لحظه شروع می باشد.

برای دریافت فایل Word پروژه به سایت ویکی پاور مراجعه کنید. فاقد آرم سایت و به همراه فونت های لازمه

دومین تکنیک الگوریتم فضایی ارتباط ها از طریق الگوریتم بدست آمده در جهت ایجاد بردارهای اندازه گیری ایجاد می شود. متدهای

مربوط به آن به صورت زیر است:

Complex-conjvcate spatial signature algorithm

pseudoinverse Complex-conjvcate spatial signature algorithm

در اولین روش، هدف اصلی به حداکثر رساندن توان سیگنال یا نسبت سیگنال به نویز می باشد و سعی آن از بین بردن تداخل نمی باشد.

متد دوم مشابه اولی بوده، به جز اینکه بردارهای اندازه گیری آن متفاوت با روش اول است. به این معنا که بردار اندازه گیری در روش دوم

بر اساس طرح فضایی منبع مشخص شده است که $w_i \perp a_k$ برای $w_i^T W_i = 1$ و $i \neq k$ بردار اندازه گیری دامنه و فاز مربوطه را تنظیم نموده به

گونه ای که سیگنال ها دقیقا در موقعیت سیگنال بهره قرار می گیرند. به عنوان مثال اگر دو منبع مجزای ۱ و ۲ وجود داشته باشد؛ بردارهای اندازه

گیری W_1 و W_2 مربوط به پترن منبع ۱ وجود دارد که به صورت $a_1^T W_1 = 0$ و $a_1^T W_2 = 0$ می باشند. هر چند پترن آرایه مربوط به منبع ۲ در

مناطق که سمت های دریافت مربوط به منبع ۱ از بین می رود عمل نمی کند. همه اینها نیازمند این است که

$a_1^T (\theta_1^{(1)}) W_2 \equiv -\alpha_2 a_T (\theta_2^{(2)}) W_2$ گویای این نباشد که W_2 بر هر دوی $a(\theta_1^{(1)})$ و $a(\theta_2^{(2)})$ عمود است. W_2 جهت کنترل فاز هر دو

مسیر طراحی شده است. همانطور که در بالا اشاره شده است، مفهوم سیستم هوشمند با استفاده از یکی از دو روش بالا صورت می گیرد.

ردیابی یا طرح پردازش بیم سوئیچ شده که قبلا بیان شده است، اولین روش به ردیابی هر سیستم مشترک در یک سلول داده شده و با

الگوی بیم منفرد بر می گردد. و تکنیک دوم متد انتخاب سازگار با محیط رادیو فرکانسی بوده و بیم را در مسیر اشتراکی هدایت می کند و از عبور

پترن در مسیر تداخل جلوگیری به عمل می آورد. چنین سیستم هایی معمولا نسبت به سیستم های بیم سوئیچ شده، پردازش سیگنال دیجیتالی

متمرکزتری داشته و نیز بسیار گران می باشند. توضیح آنالیزی آرایه تنظیمی نیز بطور ریاضی تمرکز می یابد.

این سیستم از یک مجموعه بیم های یک سوی نسبتا باریک استفاده می کند که عموما باریک تر از مشابه آن در سیستم هایی که با بخش

های مجزای 120° درجه است می باشد. خروجی فرکانسی رادیویی بیم یک سیگنال باند پایه یا فرکانس رادیویی بوده که به طور دیجیتالی پردازش

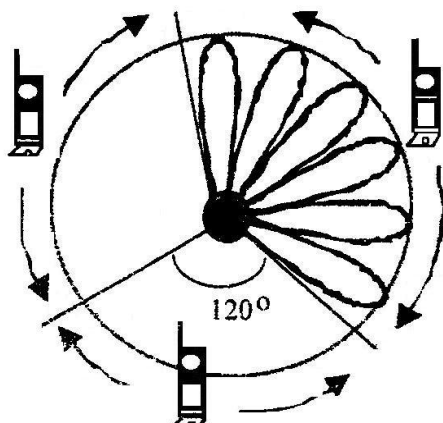
شده است. ناحیه سلولی در ارتباط به سه بخش با پوشش 120° درجه برای هر بخش تنظیم شده است و هر بخش توسط یک المان تابیده از آرایه

که بوسیله شبکه شکل دهنده بیم تغذیه می شود عمل می کند که به طور کل بیم های مستقل را شکل می دهد. با فرض

اینکه یک مجموعه ۶ بیم در هر بخش 120° درجه دارای عرض باندی 20° در جه در زاویه سمت می باشد. نمایشگر بیم در شکل ۴،۱۵ نشان داده

شده است.

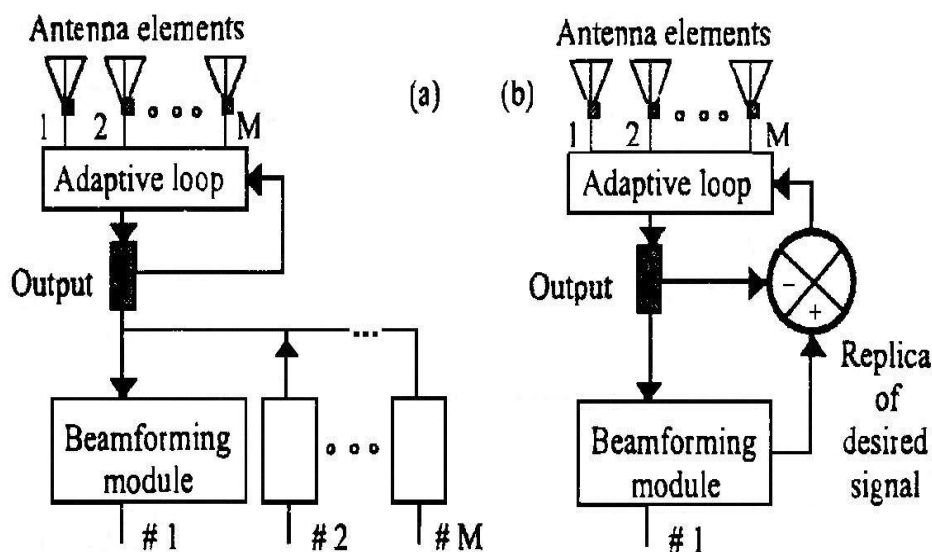
برای دریافت فایل Word پروژه به سایت ویکی پاور مراجعه کنید. فاقد آرم سایت و به همراه فونت های لازم



۴- الف-۶: ترکیب های آرایه ای تنظیمی

آرایه تنظیمی ظاهرا ساختار پترن آنتن مربوط را بهبود می بخشد تا پرتو جهتی را در راستای سیگنال اصلی قرار دهد. بنابراین آن نسبت SNR را زیاد و سمت های تداخلی را از بین می برد. در رابطه با این نوع آرایه تنظیمی آنتن های هوشمند، مدل های مختلفی به عنوان ترکیب های widrow و Applebaum شناخته می شود. این موضوع در شکل ۴،۱۶ توضیح داده شده است.

ترکیب Applebaum پایه بر اساس خروجی لحظه ای به طور دینامیکی تنظیم می شود. از طرف دیگر پایه در مدل widrow با محاسبه اختلاف بین خروجی آرایه و سیگنال مرجع شکل می گیرد. شکل دهنده نیاز به دانستن موقعیت منبع پتانسیل دارد. این موضوع بوسیله ابزار یک لامپ جستجوگر (ردیاب) از میان اطلاعات برداری عملی می باشد. مدل widrow نیاز به دانستن اولویت سیگنال مطلوب دارد، به این ترتیب سیگنال خطا تولید می شود. سیگنال خطا همبستگی متقاطع با نمونه ورودی جزئی دارد تا بهره را برای المان های پایه فراهم کند. کاهش خطا مطابق با کاهش پاسخ آنتن به سیگنال هایی منجر می شود که باعث از بین رفتن پترن در راستای متقابل می شود.



برای دریافت فایل Word پروژه به سایت ویکی پاور مراجعه کنید. فاقد آرم سایت و به همراه فونت های لازمه

شکل ۴،۱۶: ترکیب آرایه سازگار: (a) مدل Applebaum (b) مدل widrow

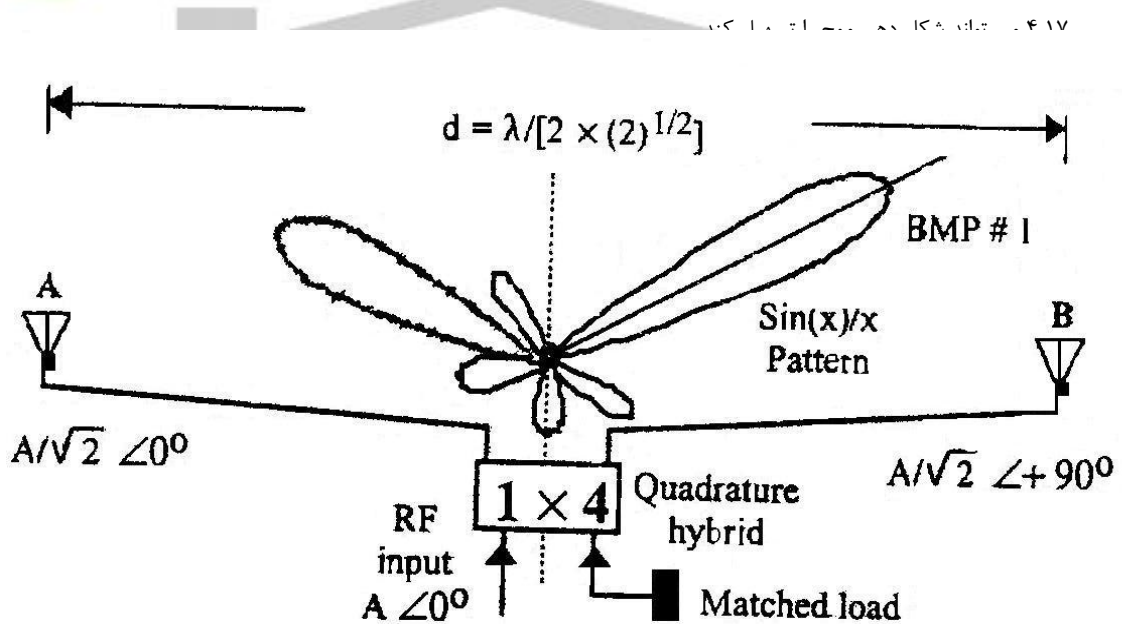
۴-الف-۳-۶: ترکیب آرایه پرتو سوئیچ شده:

این تکنولوژی آرایه مربوطه همانطوریکه قبلا مشخص شده در شبکه شکل دهی پرتو استفاده می شود تا پرتو جهتی ثابت با خروجی مطابق با موقعیت پرتو ثابت ایجاد کند. خروجی نمونه گیری شده بصورت هم زمان یا پشت سرهم سوئیچ شده تا فعالیت پرتو را مشخص کند.

یک مدل معمول از ماتریس Butler که می تواند در شبکه شکل دهی موج استفاده شود در شکل ۴،۱۷ توضیح داده شده است. دو المان آنتن که با فاصله d از هم مجزا هستند وجود دارد. بخش عمودی دو المان را با فاز و دامنه ای که مشخص شده است راه اندازی می کند. المان های با دامنه یکسان بطور متفاوت در دو فاز بر انگیزته می شوند. پرتوی نتیجه دارای یک پیک در سمت راست راستای مستقیم هدف می باشد. زاویه آفست پرتو $\theta_1 = \arcsin(-\lambda/4d)$ می باشد.

ماتریس Butler اصولا سیستم تغذیه ای برای آرایه میسر می سازد تا شماری از پرتو های چندگانه را تولید کند. سیستم تغذیه تعدادی پورت ورودی دارد که با هر یک از پورت های ورودی، آرایه ای با آفست بر گرفته از یکدیگر با زاویه محدود تولید می کند.

همانطور که در شکل ۴،۱۷ توضیح داده شده است. ماتریس سوئیچینگ برای کاربردهای خاص استفاده می شود. اصولا سیستم پرتو ثابت حقیقی در فضا با یک فاکتور آرایه سنجیده شده بوسیله یک فاکتور المان مناسب تشکیل می شود. پیچیدگی Butler در نوع نمایش داده شده در شکل



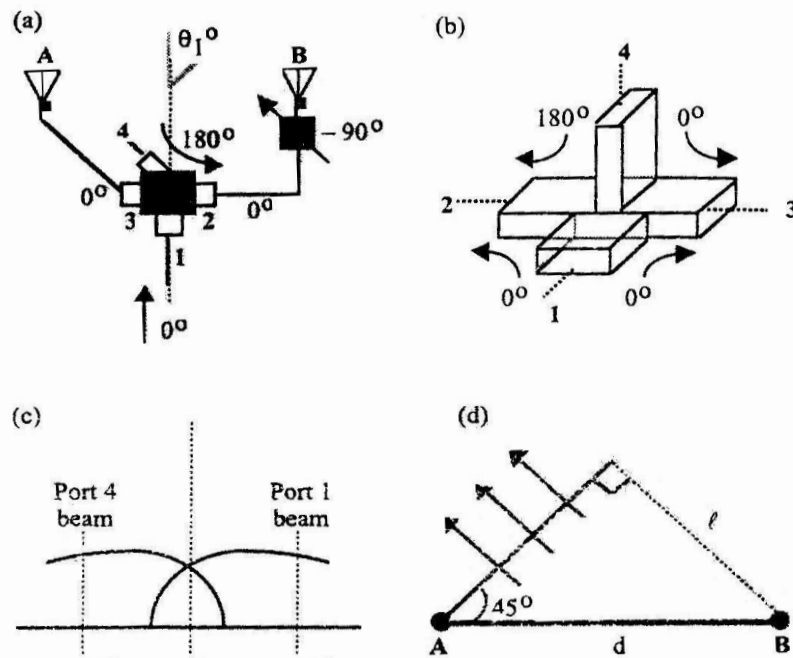
شکل ۴،۱۷: یک پایه دو بیم ماتریس Butler. (BMP # 1: بیم شکل یافته با پورت ورودی # ۱)

در شکل ۴،۱۸ (a) نشان داده شده که ماتریس شکل دهی ترکیبی از تقاطع هیبرید و فیلترهای فاز ثابت می باشد تا نتیجه مطلوب را به انجام برساند. سیستم تغذیه در شکل ۴،۱۸ (a) شامل یک تقاطع هیبرید مثل یک موج بر جادویی tee و یک شیفت دهنده فاز ثابت 90° درجه می باشد.

برای دریافت فایل Word پروژه به سایت ویکی پاور مراجعه کنید. فاقد آرم سایت و به همراه فونت های لازمه

شکل هیبرید که در شک ۴،۱۸ (b) توضیح داده شده است، در آن تقاطع هیبرید خاصیتی دارد که پورت های ۱ و ۴ همانند پورت های ۲ و ۳ خوب جفت نمی شود. اغلب فرستندگی از پورت ۲ و ۳ برابر است در حالیکه فرستندگی از پورت ۴ به پورت های ۱ و ۲ با زاویه 180° متفاوت است. اکنون اثر برانگیختنی پورت ۱ را ببینید. سیگنال رسانده شده به المان B، (-90°) درجه نسبت به المان A جهش خواهد داشت و از ایزوتوپ راستایی شکل نشان داده می شود که طول مسیر l (از المان A)، $\lambda_0/4$ بلندتر از المان B خواهد بود. این کار عملاً انجام می شود که (-90°) درجه فاز در المان B جبران شود تا جهت پرتو مربوطه در سمت چپ و به اندازه 45° درجه از خط مرکزی قرار گیرد. هنگامی پورت ۴ برانگیخته می شود فاز المان b با 90° درجه فاز مربوطه المان A دچار تقدم می شود و از این رو پرتو در زاویه 45° در سمت راست خط مرکزی تولید می کند.

تا وقتی که پورت ۱ و ۴ جفت نشده اند این پرتو ها مستقل اند و به صورت مجزا ممکن است وجود داشته باشد. این قانون در این دو المان آرایه ممکن است بسط داده شود و آرایه های المانی بسیار که شماری از پورت های ورودی جفت نشده مستقل را نتیجه خواهد داد که هر یک پرتو سیگنال قابل استفاده در آرایه با قابلیت بهره بسیار بالا را تولید می کند. تعدادی از المانها در آرایه می بایست متناسب با توان ۲ باشد تا ماتریس شکل دهی پرتو را که قابل استفاده در تقاطع های هیبرید است را تولید کند.



(c) جادویی؛ l

شکل 18

برای دریافت فایل Word پروژه به سایت ویکی پاور مراجعه کنید. فاقد آرمان سایت و به همراه فونت های لازمه

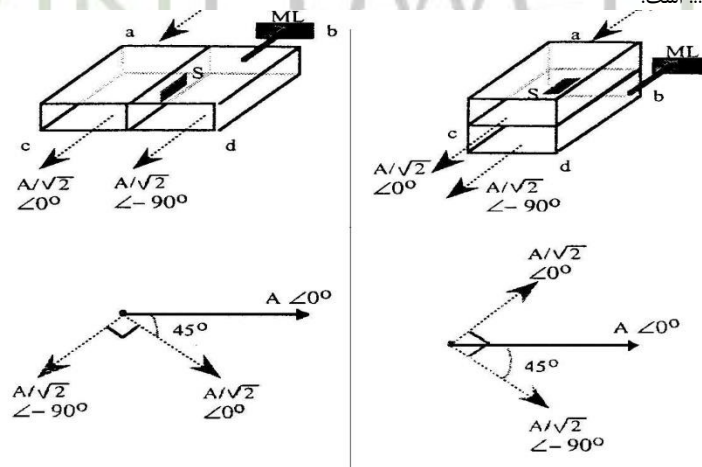
روش دیگر برای کاربرد هیبرید ترسیمی غیر هم راستا با استفاده از تزویج کننده های جهتی است که در شکل ۴،۱۹ توضیح داده شده است. برای مثال ماتریس Butler پرتویی را می تواند تولید کند که در چهار موقعیت ورودی مناسب سوئیچ بکند این امر در شکل ۴،۱۷ توضیح داده شده است که در آن از ۴ هیبرید غیر هم راستا به علاوه دو شیفت دهنده فاز ثابت استفاده شده است در کل تعداد پرتوها برابر با تعداد المان های استفاده شده می باشد. هر پرتو دارای پهنای باند (به درجه) برابر با $\left(\frac{N}{2}\right) \times \left[\frac{50}{(N-1)}\right]$ است به طوریکه N تعداد المان و λ طول موج است، به علاوه موقعیت پرتو θ (که زاویه مرز پایانی راستای تنظیم را تشریح می کند) با رابطه زیر مشخص می شود.

$$\text{رابطه ۴،۵: } \sin(\theta) = \left(\frac{\pi}{Nd}\right) \left[k - \left(\frac{1}{2}\right)\right], k = 1, 2, \dots, \left(\frac{N}{2}\right)$$

شدت میدان آرایه با نتیجه معروف فاکتور آرایه $F(\phi)$ شناخته شده و فاکتور المان $E(\phi)$ داده می شود صریحا $F(\phi)$ با رابطه زیر داده شده است.

$$\text{رابطه ۴،۶: } F(\phi) = \frac{\sin\left(\frac{N\phi}{2}\right)}{N \sin\left(\frac{\phi}{2}\right)}$$

با $\phi = (2\pi d/\lambda) \sin(\theta) - \delta$ بر اختلاف فاز، تولید شده با ماتریس تقدم دارد. این برای تعداد بیم K آنچنانکه $(2k-1)\pi/N$ مشخص شده است. آرایه Butler می تواند ساخته شود تا اینکه بیم های همه توان های ۲ را داشته باشیم؛ که به صورت: $2^2, 2^3, 2^4, 2^5$ و ... است.



شکل ۴،۱۹: هیبرید چهارگانه تزویج شده بر مبنای راستا (الف): هیبرید تزویج شده پهلویی؛ (ب) هیبرید تزویج شده

عمودی؛ S: شکاف تزویج شده در فضای حائل بین دو موجبر؛ و، ML: ظرفیت منطبق شده.

برای دریافت فایل Word پروژه به سایت ویکی پاور مراجعه کنید. فاقد آرم سایت و به همراه فونت های لازمه

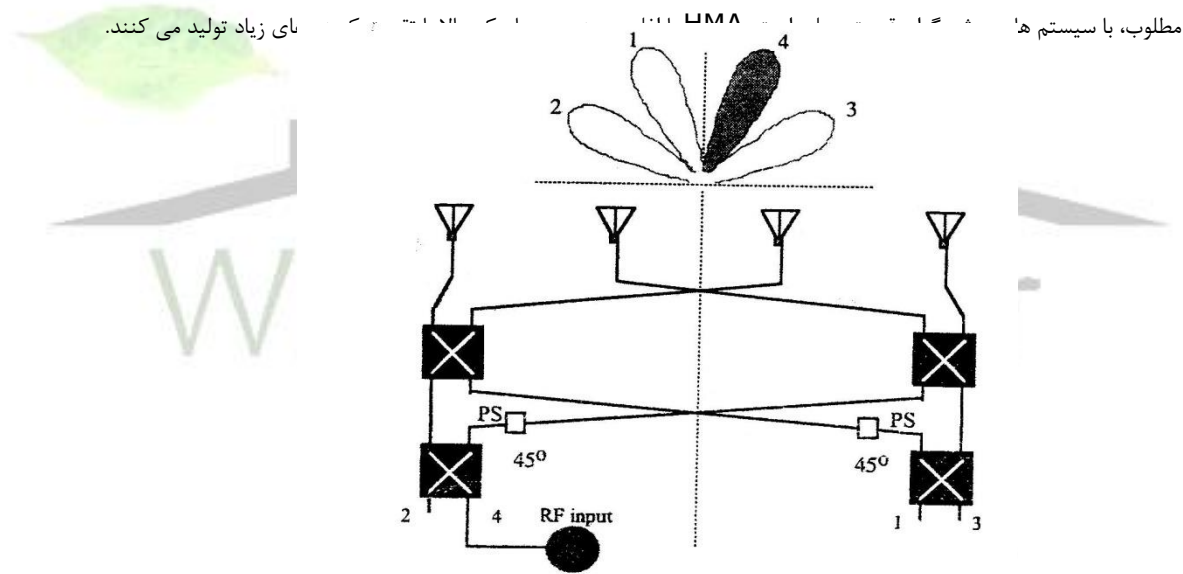
ماتریس Butler به دست آمده براساس آرایه، از مجموعه ای از تقویت کننده های ماتریس هیبریدی HMA^۱ استفاده

می شود. یک HMA مطابق است با مجموعه موازی از تقویت کننده ها که با

Hybrid-Matrix Amplifiers-۱

ورودی هایی تغذیه می شود و خروجی های ترکیب می شوند تا ماتریس پورت چندگانه توزیع هیبریدی ساخته شود. اتصال ماتریس های هیبریدی به صورت پشت به پشت این امکان را فراهم می سازد که مسیریابی که اطلاعات آنها در پورت های ورودی و خروجی مجزا می شوند، تولید شوند. (برای مثال ماتریس 4x4 را در نظر بگیرید؛ ورودی سیگنال در پورت ورودی ۱ # از پورت خروجی ۴ # خارج می شود و غیره) از این رو در گره های مشروحه رابطه فاز مشخصی روی سیگنال های پورت ورودی توزیع می کنند. با تقویت کننده منطبق مشروط بین دو ماتریس سیگنال ها روی همه مسیرها تقویت می شوند. HMA این قابلیت را به همه تقویت کننده هایی که در همه بخشهای ورودی / خروجی پورتها به کار برده شده اند منتقل می کند.

این امر به طور قابل توجه در همه کاربرها جایی که فرستنده دارای آنتن های چندگانه است کاربرد دارد و HMA ها به آنها اجازه می دهند تا خروجی را به طور مساعدی تقسیم کنند. در زمان مشابه برای هر قطاع یا بیم به طور مستقل ترافیک سیگنال ثابت نگه داشته می شود. این مفهوم تقسیم مطلوب، با سیستم های LMA



شکل 4.20: ترکیب چهار موقعیت در پرتو قابل سوئیچ برای استفاده در ماتریس Butler (ps: شیفت دهنده فاز)

مثال ۱-۴:

تجزیه و تحلیل ماتریس شکل بیم برای آرایه چهار المان در شکل ۴،۲۱:

راه حل: با مراجعه به شکل ۴،۲۱ ماتریس، ترکیب های هیبرید با اختلاف فاز 90° درجه با توانایی ارسال را استفاده می کند.

با ردیابی سیگنال از چهار پورت به المان های آرایه، یکی از آنها می تواند تصدیق کند که توزیع های فاز مربوطه چنان که در زیر آمده است، برقرار می شود:

برای دریافت فایل Word پروژه به سایت **ویکی پاور** مراجعه کنید. فاقد آرم سایت و به همراه فونت های لازمه

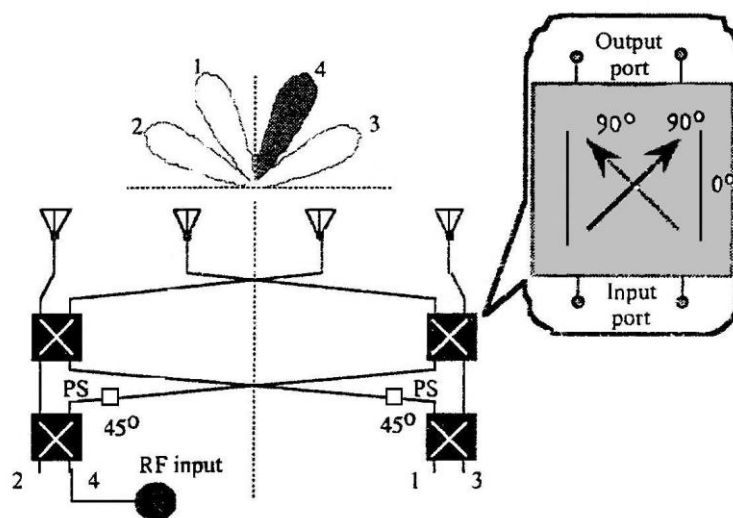
$0^\circ, -135^\circ, -270^\circ, -405^\circ$ Port1:

$0^\circ, -45^\circ, -90^\circ, -135^\circ$ Port2:

$0^\circ, +45^\circ, +90^\circ, +135^\circ$ Port3:

$0^\circ, +135^\circ, +270^\circ, +405^\circ$ Port4:

همچنین سیستم به گونه ای که در شکل ۴،۲۱ نمایش داده شده است ۴ بیم تولید می کند.



درجه را در

شکل ۴،۲۱ : نمایش

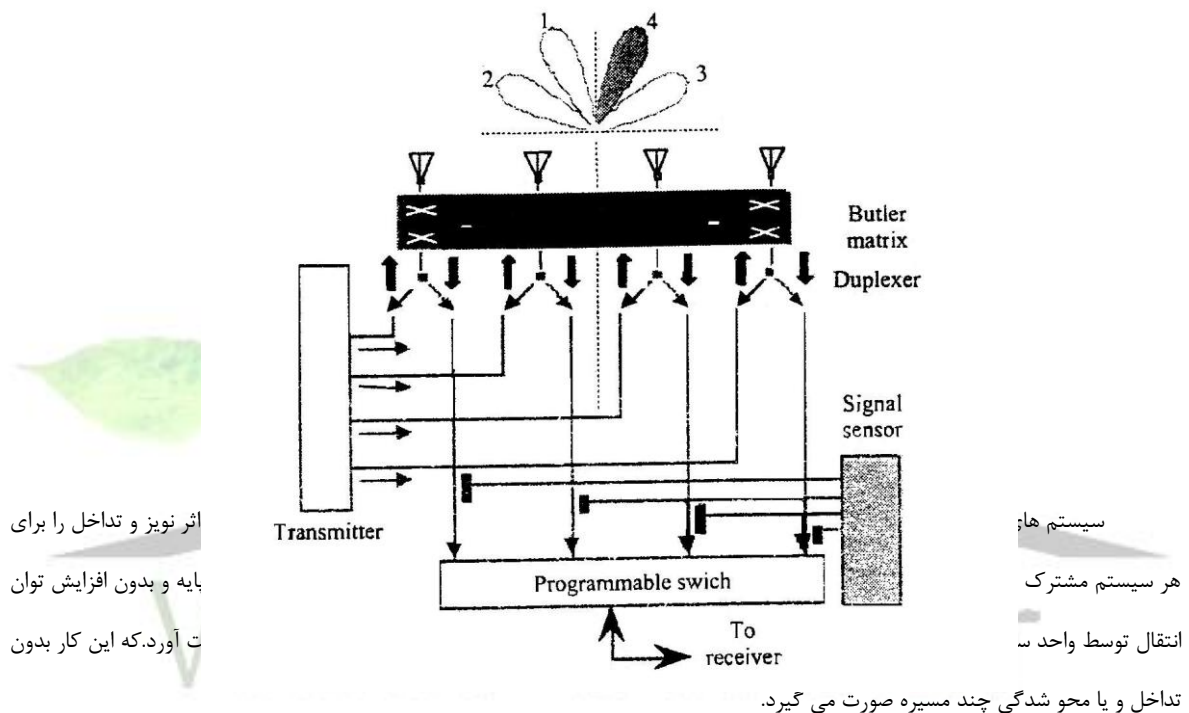
ارسال عرضه می کند.

در دید عملیاتی در یک مجموعه تزویج کننده جهتی، سیگنال ورودی از بخش متحرک نمونه گیری می کند. نمونه گیری با ابزار نمونه گیری کننده سیگنال انجام می شود. اطلاعات مربوطه جمع شده تا سوئیچ قابل بر نامه ریزی را سوئیچ کند تا موقعیت پرتو سیگنال ورودی از هدف مشترک سیار مورد نظر را بدست آورد. سیگنال برگشتی به گیرنده در جهت رو به رو حرکت می کند. سیستمی که در شکل ۴،۲۲ نشان داده شده است، شامل نحوه کار در استفاده مستقیم از داپلر بطوری که سیگنال های دریافتی مجزا باشند، است.

بکارگیری پرتو سوئیچ شده آنتن هوشمند، پردازش سیگنال را در حوزه دیجیتال یا آنالوگ انجام دهد. در شمای دیجیتال سیگنال RF به فرکانس متوسط تبدیل می شود که باند پایه را دوباره بدست می دهد. تبدیل آنالوگ به دیجیتال در باند پایه اطلاعات دیجیتال را برای شکل دهی پرتو با استفاده از نرم افزار فراهم می کند. تحقق دیجیتال و آنالوگ اجازه می دهد که پی ببریم محدوده وسیعی از تکنولوژی بی سیم که شامل سیستم های CDMA, TDMA, FDMA می باشد.

برای دریافت فایل Word پروژه به سایت ویکی پاور مراجعه کنید. فاقد آرم سایت و به همراه فونت های لازم

فواید قابل ملاحظه آنتن های هوشمند بر گرفته از ویژگی ها و پتانسیل آنها می باشد تا برد افزایش یافته ای را فراهم آورده و در زمان توسعه آن هزینه ها را نیز کاهش دهد. کارایی برد افزایش یافته آنتن (در قالب پوشش و گسترش امواج) به عنوان نتیجه ای از طراحی مربوط به آن می باشد که هدف آن نفوذ انرژی الکترو مغناطیسی از طریق موانع آن از قبیل ساختمان می باشد و هدف دیگر آن پر نمودن حفره های نفوذی است.



این اصلاح SNR متناسب با موقعیت عنصر بکار رفته می باشد. به عنوان مثال یک آنتن هوشمند که از آرایه هشت عنصری استفاده می کند در یک سیستم CDMA و در فرکانس کاری 1920 مگاهرتزی می تواند اصلاح برد ۶۰٪ را بدون هیچ گونه افزایش توان فرستنده فراهم کند. همچنین می تواند عملکرد نویز پیش کانال را در یک گیرنده و با مقدار 9 دسی بل پیشنهاد نماید که قابل مقایسه با طرح قراردادی می باشد.

۴-الف-۷: نکات نتیجه گیری شده

اخیرا تاکید بیشتر بر عملکرد سیستم های ارتباطی بی سیم صورت می گیرد، امروزه شبکه های بی سیم پیاده سازی شده اند تا تعداد کاربران تلفن های سلولی در حال افزایش را با هم مطابقت نمایند؛ در چنین شرایطی آنتن هوشمند نقش کلیدی را ایفا می کند. سیستم های تابشی، آرایه مورد نظر و منتخب خود را دریافت می کنند که این طریق در بحث آنتن هوشمند نشان داده شده است. این مفاهیم بطور عمیق در کاربرد های رادار وارد شده است و اطلاعات مربوط به آن از طریق توسعه سیستم های ارتباطی بی سیم بدست آمده است. محیط محوشوندگی منحصر بفرد و مشخصه های ارتباطات بی سیم در رابطه با این طراحی ها در نظر گرفته شده اند. تصمیماتی که جهت بکارگیری سیستم آنتن هوشمند اتخاذ شده بر پایه جنبه های طراحی های زیر می باشد: ۱. هزینه مورد نیاز سیستم جهت افزایش ظرفیت؛ ۲. قرار دادن تجهیزات و ملزومات مورد نظر که ابعاد

برای دریافت فایل Word پروژه به سایت ویکی پاور مراجعه کنید. فاقد آرم سایت و به همراه فونت های لازمه

و وزن ساختار کلی سیستم را نشان می دهد؛ ۳. مشخصه های عملکرد سیستم از قبیل شکل الگوی عمودی و افقی، بهره آنتن، پلاریزسیون، تداخل، محوشدگی، شرایط ایزوسپون و ملزومات عرض باند که مربوط به باند فرکانس می باشد.

به عبارت ساده تر می توان بیان کرد یک سیستم هوشمند نیازمند آنتنی است که هوشمند باشد و از لحاظ عملکرد موثر باشد. با توسعه سیستم های ارتباطی بی سیم آنتن هوشمند در این تکنولوژی جایگاهی را برای خود فراهم آورده است. بخش حاضر یک راهبردی را فراهم کرده و دیدگاه های آینده آن را فراهم می نماید.



برای دریافت فایل Word پروژه به سایت **ویکی پاور** مراجعه کنید. فاقد آرم سایت و به همراه فونت های لازمه

بخش دوم:

آنتن های آرایه فازی

۴-ب-۱: تاریخچه

از جنگ جهانی دوم عمده ی کاربردهای آرایه فازی در مورد رادارها بوده است. بیشتر پیشرفت های آرایه فازی در زمینه تکنولوژی و تئوری آنها مربوط به دهه های ۶۰ و ۵۰ می باشد. با این وجود، استفاده عملی آنها به اواخر دهه ۶۰ مربوط است. شیفت دهنده های فاز سریع و تکنولوژی رایانه برای کنترل آرایه ها دو عامل اصلی برای پیشرفت آرایه فازی در آن زمان بوده است.

۴-ب-۲: انواع آرایه ها

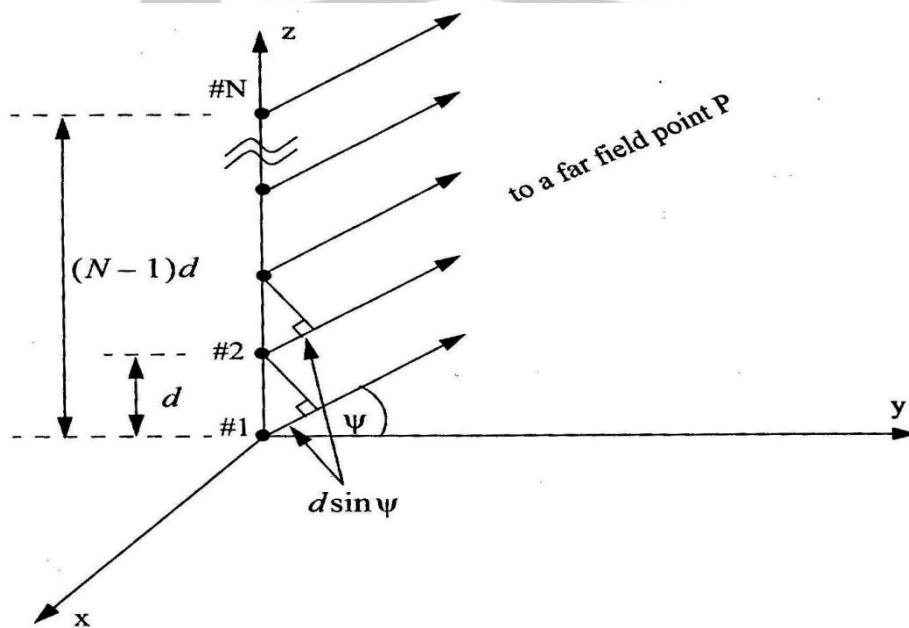
آرایه ی مربوط به یک آنتن از دو یا چند بازتابنده تشکیل شده است. و هر بازتابنده به عنوان یک المان در نظر گرفته می شود. المان هایی که یک آرایه را تشکیل می دهند، می توانند دو قطبی یا سوراخی در یک موجبر و یا هر نوع دیگری از بازتابنده ها باشند. آنتن های آرایه ای پرتوهای مستقیم را متمرکز می کنند که می توانند در هر جهتی به صورت مکانیکی یا الکتریکی هدایت شوند.

برای دریافت فایل Word پروژه به سایت ویکی پاور مراجعه کنید. فاقد آرم سایت و به همراه فونت های لازم

هدایت الکتریکی پرتوها به وسیله فاز جریان المان های آرایه کنترل می شود. به همین دلیل آرایه ها با هدایت الکتریکی را می توان آرایه های فازی نامید. آنتن های آرایه فازی اگر چه در مقایسه با آنتن های ساده گران تر و پیچیده تر به نظر می رسند، ولی به علت انعطاف پذیری بالای آن برای هدایت پرتو الکتریکی و همچنین احتیاج روزافزون به سیستم های راداری چندگونه ی خاص این نوع آنتن ها را برای رادارها مورد توجه قرار می دهند. در زیر به دو نوع از انواع آرایه ها که به صورت مرسوم استفاده می شوند، اشاره می شود:

۴-ب-۲-۱: آرایه های خطی (Linear Array)

همان طور که شکل زیر نشان می دهد، آنتن آرایه خطی شامل N المان مشابه است با فاصله d از هم. که معمولا بر حسب طول موج اندازه گیری می گردد. از روی شکل واضح است که موج خروجی از المان N ام منجر به اختلاف فاز $Kd \sin \psi$ می شود که



شکل ۴،۲۳: آرایه خطی.

برای دریافت فایل Word پروژه به سایت ویکی پاور مراجعه کنید. فاقد آرم سایت و به همراه فونت های لازم

۴-ب-۲-۲: آرایه های مسطح (Planar Array)

این نوع آرایه ها بسط طبیعی آرایه های خطی هستند که می توانند اشکال گوناگونی داشته باشند.

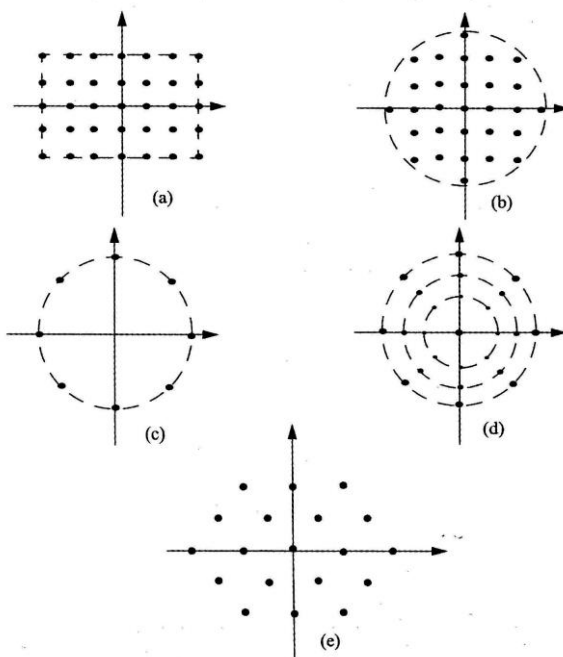
و

شکل آنها وابسته به فاصله بین المان ها و توزیع تعریف شده برای شبکه ی آن ها می باشد. انواع شبکه هم

عبارتند از شبکه های مستطیلی، دایره ای، شش ضلعی، مستطیلی با مرکز دایره ای، شش ضلعی با مرکز دایره

ای

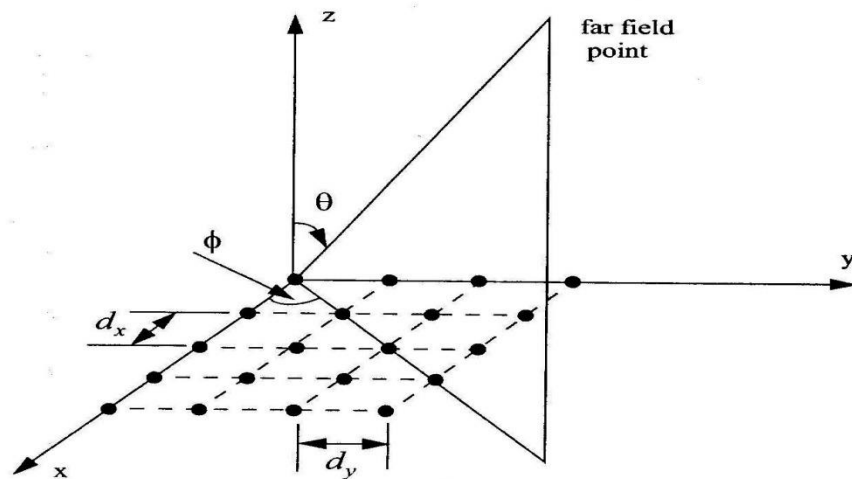
و دایره های متحد المکز که شکل موارد یاد شده در زیر نشان داده شده است:



برای دریافت فایل Word پروژه به سایت ویکی پاور مراجعه کنید. فاقد آرم سایت و به همراه فونت های لازم

شکل ۴،۲۴: آرایه فازی از نوع مسطح.

همان طور که در شکل زیر نشان داده شده است، برای یک شبکه مستطیلی، رهگیری این نوع از آرایه ها براساس زاویه های ϕ و θ می باشد. که ϕ را زاویه ی قوس افقی در جهت عقربه های ساعت و θ را زاویه ارتفاع گویند.



شکل ۴،۲۵: آرایه مسطح مستطیلی.

۴-ب-۳: ویژگی های آرایه فازی

قبل از شروع هر چیز باید این نکته را متذکر شویم که رادارها جزء قطعات فعال محسوب می شوند. یعنی اینکه رادار با انطباق سیگنال فرستاده شده و سیگنال دریافت شده و آنالیز آنها به حضور شی انعکاس دهنده و خصوصیات آن شی پی می برد.

پردازنده های فازی از فشرده سازی سیگنال در حوزه زمان برای بالا بردن دقت و برخی از خصوصیات داپلر سیگنال ها استفاده می کنند. یکی از دلایل عمده استفاده از آرایه فازی در رادارها این است که پرتو

برای دریافت فایل Word پروژه به سایت ویکی پاور مراجعه کنید. فاقد آرم سایت و به همراه فونت های لازم

آنتن می تواند بدون هیچ تاخیر زمانی ای در یک جهت جدید مورد نظر رهگیری شود. در حالی که با موقعیت فعلی اش خیلی متفاوت است.

این خاصیت را چالاکی پرتو (Beam Agility) می گویند. یکی از مهمترین عوامل در زمانی که رادار می خواهد چند کار را به طور همزمان انجام دهد، یا چندین هدف را به طور همزمان شناسایی کند، همین چالاکی پرتو می باشد. که سرعت کارهای راداری را چند برابر می کند.

در آرایه فازی، اهداف در کمترین زمان و با کمترین توان شناسایی می شوند. و این یکی از پیچیدگی های کار می باشد. عوامل متعددی فرآیند طراحی رادارهای آرایه فازی را پیچیده می کنند.

مهمترین این عوامل عبارتند از: چالاکی پرتو، توان توزیع شبکه (یا بخش های فرستنده و گیرنده که هر آرایه شامل صدها بخش فرستنده و گیرنده می باشد)، شیفیت دهنده های فاز.

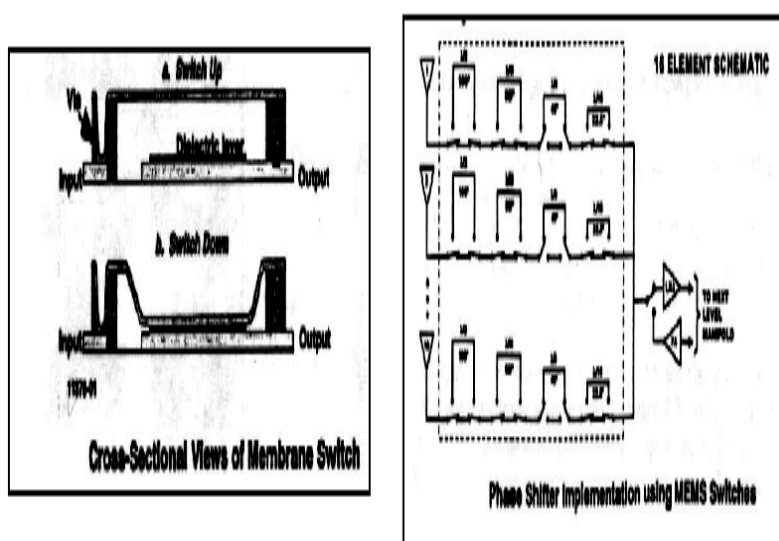
عوامل یاد شده هزینه ساخت رادار را خیلی بالا می برند. ولی به خاطر عملکرد خوبشان مجبوریم از خصوصیات این رادارها استفاده کنیم.

۱-۱-۱-۱-۱-۱: تکنولوژی شیفیت دهنده فاز

سوییچ های میکرومکانیکی و الکتریکی: جستجو برای شیفیت دهنده های گالیوم- آرسنیک چندین تکنولوژی را ایجاد نموده است. و از جمله آن ها سوییچ های میکروالکترو مکانیکال می باشد. آن ها یک قطعه

مکانیکی فشرده می باشند که در شکل زیر نشان داده شده است:

برای دریافت فایل Word پروژه به سایت ویکی پاور مراجعه کنید. فاقد آر م سایت و به همراه فونت های لازمه



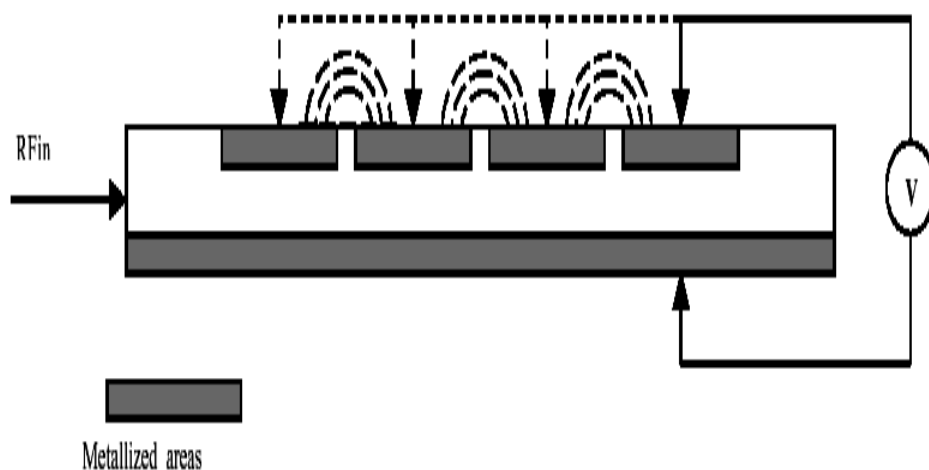
شکل ۴،۲۶: سویچ های میکروالکترومکانیکال

۴-۳-۲: تکنولوژی شیفت دهنده فاز دی الکتریک ولتاژ متغیر

اساس کار این شیفت دهنده های فاز بر پایه ی تغییر بعضی از خصوصیات مواد سرامیکی استفاده

شده

در یک میدان الکتریکی است. همان طور که در شکل زیر نشان داده شده است، ولتاژ مستقیم بر روی یک لایه مواد به کار برده می شود.



برای دریافت فایل Word پروژه به سایت **ویکی پاور** مراجعه کنید. فاقد آرم سایت و به همراه فونت های لازم

شکل ۴،۲۷: شیفیت دهنده ی فاز دی الکتریک ولتاژ متغیر

موج RF در سمت چپ لایه تزریق می شود و در ادامه در میان آن منتشر می شود. به وسیله ولتاژ مستقیم کنترل شده سرعت این اتشار تغییر می کند. بنابر این فاز سیگنال را در انتهای اتصال می توان کنترل نمود.



برای دریافت فایل Word پروژه به سایت ویکی پاور مراجعه کنید. فاقد آرم سایت و به همراه فونت های لازمه

فصل پنجم

نتیجه

پیشنهاد

برای دریافت فایل Word پروژه به سایت **ویکی پاور** مراجعه کنید. فاقد آرم سایت و به همراه فونت های لازم

نتیجه و پیشنهاد :

همانطور که می دانیم با توسعه روز افزون تکنولوژی شبکه های بی سیم و فناوری ارتباطات و اطلاعات، زمینه برای دستبرد به اطلاعات سری سازمانها نیز به گونه ای راحت تر فراهم شده است . بنابراین اولاً نیاز به یک سیستم یکپارچه پدافند به روز با ملزومات اولیه آن یعنی آنتنهای هوشمند و ثانیاً طراحی سیستمهای ارتباطی این شبکه به نحوی که امنیت اطلاعات در آن در سطحی بالا منظور گردد شدیداً احساس می شود و در این راستا به ساخته های سایر کشورها آنگونه که در حال حاضر موجود است و می بینیم (منظور سیستم JY-10) اعتمادی نیست . امید که روزی فرا رسد در این زمینه حیاتی به خود کفایی برسیم . ان شاء الله .

