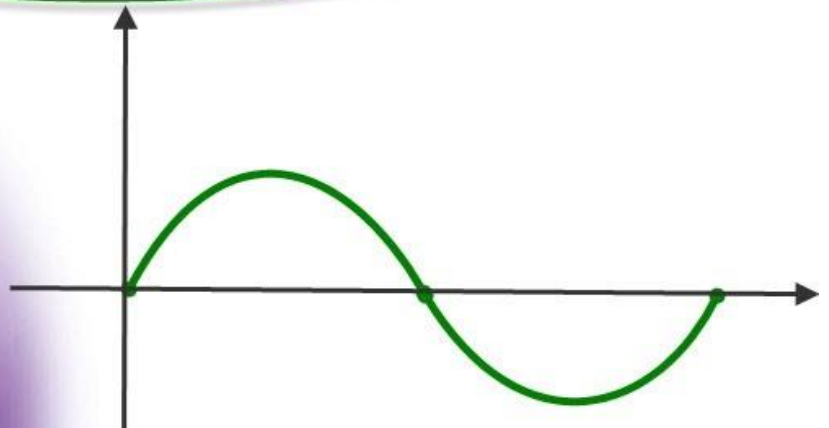


برای دریافت فایل Word پروژه به سایت ویکی پاور مراجعه کنید. فاقد آرم سایت و به همراه فونت های لازم



برای دریافت فایل Word پروژه به سایت **ویکی پاور** مراجعه کنید. فاقد آرم سایت و به همراه فونت های لازم

موضوع پروژه:

بررسی جبران کننده های توان راکتیو



برای خرید فایل word این پروژه [اینجا کلیک کنید](#).

(شماره پروژه = ۴۴۲)

پشتیبانی: ۰۹۳۵۵۴۰۵۹۸۶

برای دریافت فایل Word پروژه به سایت ویکی پاور مراجعه کنید. فاقد آرم سایت و به همراه فونت های لازم

چکیده

امروزه با توجه به گسترش روزافزون استفاده از انرژی الکتریکی، مسئله انتقال قدرت الکتریکی اهمیت زیادی یافته و روز به روز در حال گسترش است. گسترش خطوط انتقال نیرو با مشکلاتی روبرو است که برای رفع آن طرح‌های مختلفی مطرح گردیده است. یکی از این مشکلات، نوسانات ولتاژ و عدم تثبیت آن در طول شبکه می‌باشد.

برای رفع این مشکل از شیوه جبران توان راکتیو سیستم استفاده شده است و انواع جبران کننده های توان راکتیو به بازار عرضه شده‌اند. در این رساله به دنبال معرفی انواع جبران کننده های توان راکتیو و ویژگی های آنان می‌باشیم. از اصلی ترین انواع آنان می‌توان به بانک های خازنی، ماشین های گردان و جبران کننده های ایستای توان راکتیو (SVC) اشاره کرد. با توجه به کاربرد بیشتر SVCها در خطوط انتقال نسبت به دو نوع ذکر شده دیگر، تأکید خود را بر روی این نوع جبران کننده توان راکتیو معطوف داشته و مطالب بیشتری را در مورد SVCها بررسی خواهیم کرد.

کلمات کلیدی: توان راکتیو (Reactive Power)، جبران کننده ایستای توان راکتیو (Static var compensator) خازن (Capacitor)، سلف (Reactor)، جبران کننده ایستای توان راکتیو

پیشرفته

STATCON ایستا ASVC (Advance static Var compensator) کندانسور ایستا

(Static Condenser)

برای دریافت فایل Word پروژه به سایت **ویکی پاور** مراجعه کنید. فاقد آرم سایت و به همراه فونت های لازمه

مقدمه

در عصر حاضر شاهد تحولی عمیق در سیستم های انتقال قدرت و همچنین گسترش خطوط

انتقال و توزیع در سراسر دنیا می باشیم. از علل این امر می توان به رشد صنعت، افزایش مصارف

غیرصنعتی و عدم امکان تولید انرژی در محل زندگی اشاره کرد.

از طرفی عواملی مانند مسائل زیست محیطی، بار سنگین مالی احداث خطوط جدید، مسائل

زمین در کشورهایی که دچار کمبود زمین می باشند جزو عوامل محدود کننده گسترش خطوط

انتقال می باشند.

اما با توجه به همه عوامل ذکر شده شاهد گسترش روزافزون خطوط انتقال و پیشرفت

فناوری مربوط به آن می باشیم. از مشکلات فنی گسترش خطوط انتقال می توان، عدم قابلیت

اعتماد بالا، بحث پایداری ولتاژ و فرکانس در مکان های تغذیه و ... اشاره کرد.

در یک سیستم قدرت ایده آل، ولتاژ و فرکانس در هر نقطه تغذیه ثابت و عاری از

هارمونیک است. از آنجائی که امپدانس های اجزاء قدرت بطور غالب راکتیو می باشند، انتقال توان

راکتیو مستلزم وجود اختلاف زاویه فاز بین ولتاژ ابتدا و انتهای خط است. در حالی که برای انتقال

توان راکتیو لازم است که اندازه این ولتاژها متفاوت باشد. بنابراین ثابت نگهداشتن فرکانس

توسط ایجاد توازن قدرت اکتیو بین منبع تولید و مصرف کننده تحقق می یابد و کنترل ولتاژ به

وسیله نظارت بر میزان توان راکتیو مصرفی توسط بار حاصل می شود.

برای دریافت فایل Word پروژه به سایت **ویکی پاور** مراجعه کنید. فاقد آرم سایت و به همراه فونت های لازمه

عدم توازن قدرت اکتیو از تأثیر آن بر سرعت یا فرکانس ژنراتور حس می شود. در صورت کاهش بار و اضافه بودن تولید ژنراتور، ژنراتور تمایل به افزایش سرعت و فرکانس خود دارد و در صورت افزایش بار و کمبود تولید، سرعت و فرکانس ژنراتور رو به کاهش است. انحراف فرکانس از مقدار نامی آن به عنوان سیگنالی جهت تحریک سیستم کنترل دور ژنراتور انتخاب می شود. به این ترتیب با ایجاد توازن قدرت اکتیو بین منبع تولید و مصرف کننده، فرکانس سیستم ثابت نگه داشته می شود.

اما لازمه انتقال توان راکتیو وجود اختلاف در اندازه ولتاژ دو سر خط انتقال می باشد. بنابراین مصرف کننده های توان راکتیو عامل مهمی در ایجاد نوسان در اندازه ولتاژ هستند. به خصوص با سیستم های تغذیه با سطح اتصال کوتاه کوچک یا خطوط انتقال طولانی^۱ سطح ولتاژ به شدت تحت تأثیر بارهای راکتیو مثل خازن ها، راکتورها و ترانسفورماتورهاست. نیروگاه ها دارای سیستم کنترل ولتاژ هستند که کاهش ولتاژ را حس کرده و فرمان کنترل لازم برای بالا بردن تحریک ژنراتورها و در نتیجه افزایش ولتاژ ژنراتور تا سطح نامی را صادر می کنند. با بالا بردن تحریک (در حالت فوق تحریک) قدرت راکتیو توسط ژنراتورها تولید می شود. لیکن قدرت راکتیو تولیدی ژنراتور به خاطر مسائل حرارتی سیم پیچ ها محدود بوده و ژنراتور نمی تواند به تنهایی تمام قدرت راکتیو مورد نیاز سیستم را تأمین کند. همچنین در شرایط بروز اضافه ولتاژ، ژنراتورها می توانند به صورت زیر تحریک به کار افتاده، مقداری از قدرت راکتیو اضافی سیستم را مصرف نمایند.

^۱ . Wcak System

برای دریافت فایل Word پروژه به سایت **ویکی پاور** مراجعه کنید. فاقد آرم سایت و به همراه فونت های لازمه

لیکن به لحاظ ملاحظات پایداری، قدرت راکتیو مصرفی ژنراتورها نیز محدود بوده و نمی توانند به تنها مسئله اضافه تولید قدرت راکتیو و افزایش ولتاژ ناشی از آن را حل کنند.

بنابراین احتیاج به وسیله ای داریم که در حالت اول بتواند قدرت راکتیو به شبکه تزریق کند و در حالت دوم قدرت راکتیو اضافی سیستم را مصرف نمایند.

وسایلی را که برای کنترل توان راکتیو و ولتاژ به کار می روند^۱ جبران کننده می نامیم. همانطوری که ملاحظ شد توازن قدرت راکتیو در سیستم، تضمینی بر ثابت بودن ولتاژ و کنترل قدرت راکتیو به منزله کنترل ولتاژ می باشد.

امروزه جبران کننده های توان راکتیو به عنوان یکی از ادوات FACTS^۲ جزء ضروری سیستم های قدرت به شمار می روند و نقش غیر قابل انکاری در افزایش دینامیک سیستم قدرت، پایداری، حمایت از ولتاژ و افزایش توان قابل انتقال به عهده دارند.

جبران کننده های توان راکتیو در حالت کلی به دو دسته غیرفعال و فعال تقسیم می شوند.

الف) جبران کننده های توان راکتیو غیرفعال: شامل سلف ها و خازن های سری و موازی می باشد که قادر به تغییرات پیوسته نمی باشد و صرف نظر از قطع و وصل به مدار، غیر قابل کنترل می باشد.

ب) جبران کننده های توان راکتیو فعال: شامل جبران کننده های سنکرون و جبران کننده های ایستای توان راکتیو SVC^۳ می باشد که قابل کنترل بوده و قادر به تغییرات سریع و پیوسته توان

^۱ Compencator

^۲ . Flexible AC Traxsmisson System

^۳ . Static Var Campensator

برای دریافت فایل Word پروژه به سایت **ویکی پاور** مراجعه کنید. فاقد آرم سایت و به همراه فونت های لازمه

راکتیو استفاده می شدند. با پیشرفت تکنولوژی ساخت نیمه هادی ها، برای جذب و تولید توان راکتیو خازن های سوئیچ شونده با تریستور و راکتورهای کنترل شونده با تریستور مورد استفاده قرار گرفت.

SVC اولین بار در سال ۱۹۷۸ در شبکه قدرت مورد استفاده قرار گرفت و مزایای آن باعث شد استفاده از آن سریعاً رو به رشد گذارد.

امروزه در موارد کنترل ولتاژ با کیفیت بالا، SVC به دلیل دارا بودن مزیت های از قبیل کاهش هزینه کل، قابلیت اطمینان بالا تعمیر و نگهداری ساده تر و مناسب بودن مشخصه های کاری، جایگزین جبران کننده های سنکرون گردیده است.

از این رو در ادامه بحث به بررسی SVC به عنوان اصلی ترین عنصر جبران کننده توان راکتیو در عصر حاضر پرداخته و در انتها سایر جبران کننده های توان راکتیو را نیز معرفی خواهیم کرد.

WikiPower.ir

برای دریافت فایل Word پروژه به سایت **ویکی پاور** مراجعه کنید. فاقد آرم سایت و به همراه فونت های لازم

۱- معرفی جبران کننده ایستای توان راکتیو SVC

یکی از مسائل بسیار مهم در سیستم های قدرت همانطور که در قبل ذکر شد، این امر است که ولتاژ در نقاط مختلف ثابت بوده و جریان ها و ولتاژها عاری از هارمونیک باشند. به غیر از این موارد به دلایل اقتصادی و فنی می خواهیم ضریب توان تا حد امکان و با حداقل هزینه در نقاط مختلف شبکه به یک نزدیک شود.

اما با توجه به گستردگی سیستم های قدرت مخصوصاً در بخش انتقال و فوق توزیع، دستیابی به شرایط مذکور به طور ایده آل غیرممکن می باشد.

همانطور که ذکر شد یکی از روش های دستیابی به اهداف بالا کنترل توان راکتیو می باشد. یکی از پیشرفته ترین ادوات که با پیشرفت ساخت ادوات نیمه هادی با توان بالا به بازار عرضه شده است، SVC ها می باشد.

اولین حضور SVC در دنیای صنایع الکتریکی به سال های ۱۹۶۰ باز می گردد. که برای جبران کوره های قوس الکتریکی و جلوگیری از چشمک زدن ولتاژ استفاده شد. اما به دلیل مزایای زیاد بسیار زود برای کاربردهای دیگر مورد توجه قرار گرفت. SVC اولین بار در سال ۱۹۷۸ بطور عملی در شبکه قدرت مورد استفاده قرار گرفت. به علت مزایای بسیار SVC و همچنین پیشرفت در امر فن آوری نیمه هادی های قدرت با توان بالا و ولتاژ بالا و کاهش قیمت آنان، همچنین ارائه روش های کنترل جدید، SVC ها توسعه فراوانی یافته اند. به عنوان مثال تا سال ۱۹۸۸ در کانادا و آمریکا ظرفیت نصب شده از این نوع جبران کننده ۹۷۱۰ مگاوار برای خطوط انتقال و ۱۷۶۰ مگاوار برای مصارف صنعتی بوده است.

برای دریافت فایل Word پروژه به سایت **ویکی پاور** مراجعه کنید. فاقد آرم سایت و به همراه فونت های لازمه

یا طبق آماری دیگر تا سال ۱۹۹۰ در حدود ۱۹۵ مورد SVC که کل ظرفیت آنها بالغ بر ۳۱۰۰۰ مگاوار می باشد، در شبکه قدرت نصب و راه اندازی شده که بیش از ۹۵ درصد از این ظرفیت سهم SVC های قابل کنترل با تریستور می باشند.

۱-۱- تعریف SVC

SVC یک وسیله یا سیستم الکتریکی ساکن است که می تواند جریان راکتیو خازنی یا سلفی از سیستم قدرت بکشد و به این ترتیب توان راکتیو تولید یا جذب کند. این منبع تولید توان راکتیو بایستی به صورت موازی به شبکه متصل شود و خروجی آن بگونه ای تغییر کند که پارامترهای مشخصی از سیستم قدرت را کنترل کند.

مفهوم استاتیک در SVC به این معنی است که برخلاف جبران کننده های سنکرون دارای اجزاء چرخنده و متحرک نمی باشد و این ویژگی سبب می شود پاسخ سریع تری به تغییرات شبکه بدهد (پاسخ گوئی در ۳ سیکل به جای ۳۰ سیکل در کندانسورهای سنکرون). در ضمن نداشتن جزء گردان باعث کاهش خرابی و کم شدن هزینه تعمیرات می شود.

برای دریافت فایل Word پروژه به سایت ویکی پاور مراجعه کنید. فاقد آرم سایت و به همراه فونت های لازم

۱-۲- مزایای SVC

موارد زیر را می توان از مزایای کاربرد SVC در مقابل سایر جبران کننده های توان راکتیو نام

برد.

- ۱- پاسخ سریع
- ۲- قابلیت انعطاف زیاد
- ۳- قابلیت اطمینان خوب
- ۴- متعادل کردن فازها
- ۵- محدود کردن اضافه ولتاژ ماندگار و گذرا
- ۶- نداشتن اینرسی چرخان
- ۷- راه اندازی سریع با حداقل حالت گذرا
- ۸- هزینه کارکرد کم
- ۹- عدم تغذیه اتصال کوتاه (به علت اینکه SVC از عناصر پسیو تشکیل شده

است)

۱۰- سادگی کنترل

۱۱- تأمین توان راکتیو برای مبدل های AC-DC

۱۲- میرانمودن نوسانات زیرسنکرون^۱

۱۳- افزایش حد پایداری گذرا

^۱. Sub Synchronous Resonances

برای دریافت فایل Word پروژه به سایت ویکی پاور مراجعه کنید. فاقد آرم سایت و به همراه فونت های لازمه

از SVC در هر دو سطح انتقال و توزیع می توان استفاده کرد که در هر کدام از این دو

سطح مزایای خاص خود را نیز داراست.

مزایای استفاده از SVC در سیستم توزیع

- ۱- تنظیم و جلوگیری از فروپاشی ولتاژ
- ۲- بهبود ضریب توان
- ۳- متعادل کردن بار
- ۴- حذف هارمونیک

مزایای استفاده از SVC در سیستم انتقال

۱- تنظیم و جلوگیری از فروپاشی ولتاژ

۲- افزایش پایداری گذرا

۳- افزایش میرائی سیستم انتقال

۳-۱- دسته بندی SVCها

SVCها به دو دسته عمده تقسیم می شوند:

۱- SVC نوع امپدانس متغیر

در روش امپدانس متغیر که قدیمی تر می باشد با وارد یا خارج شدن عناصر ذخیره کننده

انرژی که قادر به تولید یا جذب توان راکتیو هستند یا با کنترل جریان عبوری از آنها توان راکتیو

کنترل می شود.

از انواع SVCهای امپدانس متغیر می توان به موارد زیر اشاره کرد:

برای دریافت فایل Word پروژه به سایت **ویکی پاور** مراجعه کنید. فاقد آرم سایت و به همراه فونت های لازم

الف) خازن سوئیچ شونده تریستوری (TSC)^۱

ب) سلف کنترل شده با تریستور (TCR)^۲

ج) سلف کنترل شده با تریستور همراه با خازن (FC-TCR)^۳

۲- انواع SVC با استفاده از مبدل های الکترونیک قدرت

در این روش از عناصر ذخیره کننده انرژی مانند سلف یا خازن به طور واقعی و به منظور تولید توان راکتیو استفاده نمی شود، بلکه از یک مبدل الکترونیک قدرت و از خاصیت غیرخطی بودن آن برای تولید یا جذب توان راکتیو استفاده شده است و با کنترل نحوه کلیدزنی کلیدهای قدرت، توان راکتیو کنترل می شود.

از انواع این قسم SVC می توان به موارد زیر اشاره کرد:

الف) با استفاده از مبدل مستقیم^۴ ac/ac

ب) با استفاده از مبدل dc/ac

ج) با استفاده از اینورتر منبع جریان

د) با استفاده از اینورتر منبع ولتاژ

که انواع SVC های ذکر شده در این قسمت در فصل بعد به طور تفصیلی مورد بحث قرار

خواهند گرفت.

^۱ . Thyristor Switched Capacitor

^۲ . Thyristor Controlled Reactor

^۳ . Fixed Capacitor- TCR

^۴ . Converter

برای دریافت فایل Word پروژه به سایت **ویکی پاور** مراجعه کنید. فاقد آرم سایت و به همراه فونت های لازم

۱-۴- اصول و مدل SVC

یک سیستم ایستای توان راکتیو SVS^۱ در حالت کلی دارای اجزاء زیر می باشد:

۱- ترانسفورماتور کاهنده بین شین ولتاژ بالای شبکه (HV) و شینه ولتاژ متوسط (MV) که

محل نصب SVC می باشد.

۲- SVC و اجزاء آن

۳- فیلترهای هارمونیک در فرکانس اصلی حالت خازنی دارند.

۴- خازن ها و سلف هائی که بطور مکانیکی قطع و وصل می شوند. (MSC)^۲، (MSR)^۳

۵- سیستم کنترل SVC

در شکل ۱ نمودار تک خطی یک SVC نشان داده شده است. SVC در این مدل از نوع

جبران کننده ترکیبی^۴ می باشد یعنی ترکیبی از TCR و TSC.

همچنین مشخصه نمودار ولتاژ- جریان SVC که در شکل ۲ نشان داده شده است، بیانگر

نواحی کار SVC در حالت ماندگار است.

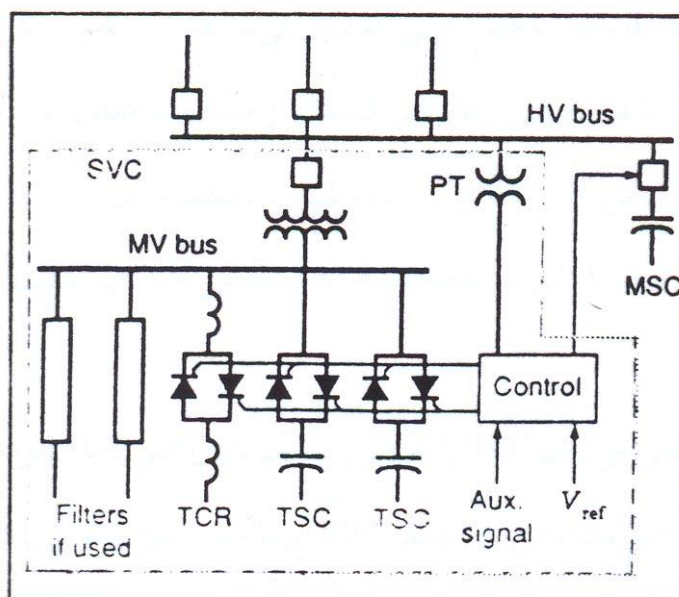
^۱ . Static Var System

^۲ . Mechanically- switched Capacitor

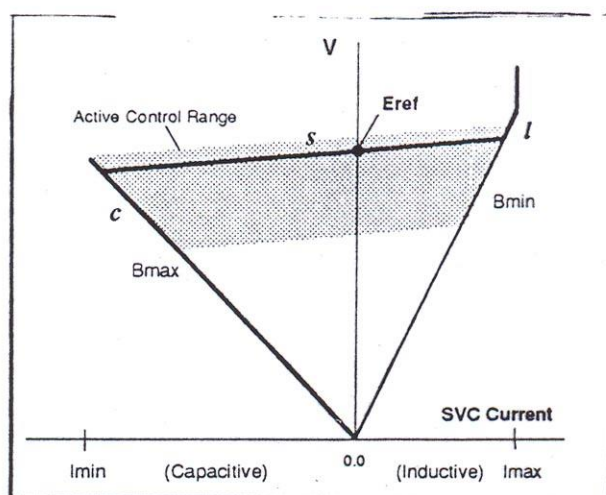
^۳ . Mechanically- Switched Reactor

^۴ . Hybrid compenstor

برای دریافت فایل Word پروژه به سایت ویکی پاور مراجعه کنید. فاقد آرم سایت و به همراه فونت های لازم



شکل ۱: نمودار تک خطی یک SVC



شکل ۲: نمودار ولتاژ- جریان یک SVC

زمانی که SVC داخل ناحیه کنترلی خود کار می کند قادر به تأمین ولتاژی تقریباً ثابت در

پایانه خود می باشد، بنابراین رفتار این قسمت از مشخصه معادل با یک منبع ولتاژ ایده آل سری با

برای دریافت فایل Word پروژه به سایت **ویکی پاور** مراجعه کنید. فاقد آرم سایت و به همراه فونت های لازم

راکتاس X و نمایش دهنده شیب شخصی (در این ناحیه) و یا یک سوسپتانس کنترل شده با ولتاژ در نقطه اتصال به شبکه می باشد. این شیب در حدود ۱ الی ۵ درصد می باشد.

در حالت کلی می توان SVC را به صورت یک بار راکتیو یا بار سوسپتانسی در نظر گرفت که توان راکتیو مثبت این بار، رفتار SVC در ناحیه سلفی و توان راکتیو منفی، رفتار SVC در ناحیه خازنی را نشان می دهد.



برای دریافت فایل Word پروژه به سایت ویکی پاور مراجعه کنید. فاقد آرم سایت و به همراه فونت های لازم

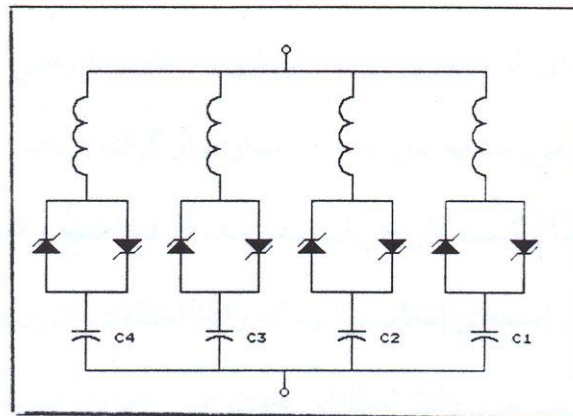
۲- انواع و ساختار SVCها

همانطور که در بخش قبل ذکر شد SVCها به دو گروه امپدانس متغییر و مبدل الکترونیک قدرت تقسیم می شوند که در این فصل به تفکیک به بررسی انواع هر یک از آنان خواهیم پرداخت.

۲-۱- انواع SVC امپدانس متغییر

الف) خازن سوئیچ شونده با تریستور^۱ TSC

در شکل ۳ اصول کار یک TSC مشخص شده است. مدار TSC شامل یک خازن، دو تریستور به عنوان کلید، یک سلفت کوچک می باشد. سو سیتانس جبران کننده توسط کنترل کردن تعداد خازن های در حال هدایت تنظیم می شود.



شکل ۳: نمودار تک خطی TSC

^۱. Thyristor Switched Capacitor

برای دریافت فایل Word پروژه به سایت **ویکی پاور** مراجعه کنید. فاقد آرم سایت و به همراه فونت های لازمه

همواره هر خازن برای مجموعه‌ای از نیم سیکل‌ها هدایت می‌کند. سوسپتانس کل ترکیبی از K سوسپتانس تکی خواهد بود. بنابراین تغییرات توان راکتیو به صورت پله‌ای خواهد بود. حداکثر پله‌ها برای تعداد معین K سوسپتانس زمانی حاصل می‌شوند که تمامی آنها متفاوت باشند. البته کنترل این حالت بسیار پیچیده است. بنابراین از روش دوتایی که در آن $K-1$ سوسپتانس برابر β و یک سوسپتانس $\frac{\beta}{2}$

یعنی نصف سایرین است استفاده می‌شود. در این حال تعداد ترکیب‌ها از K به $2K$ افزایش می‌یابد.

قراردادن سلف کوچک سری در این مجموعه به منظور محدود کردن اثر کلیدزنی گذرا و میرا نمودن جریان هجومی و تشکیل یک فیلتر برای حذف هارمونیک‌ها می‌باشد. تولید هارمونیک در TSC بسیار کم است. عبارتی جریان تقریباً سینوسی می‌باشد. ولی به دلیل وجود تشدیدهای خطرناک سری با سیستم قدرت در فرکانس‌های هارمونیک، بایستی در انتخاب امپدانس سلف سری با توجه به ظرفیت βC هماهنگ‌سازی دقیق صورت گیرد.

هنگامیکه کلیدهای تریستوری روشن می‌شوند، خازن تا زمانی که سیگنال روشن شدن به گیت تریستور می‌رسد به طور دائم در مدار قرار گرفته و باعث تولید توان راکتیو می‌شود، بعد قطع سیگنال گیت، اگر جریان صفر شد، کلیدها قطع و خازن از مدار خارج می‌شود. وصل خازن در لحظه‌ای انجام می‌شود که ولتاژ لحظه‌ای خازن و شبکه تقریباً برابر باشد. در غیر این صورت تغییر ولتاژ لحظه‌ای باعث عبور جریان ضربه‌ای شدید می‌شود.

ویژگی‌های TSC

برای دریافت فایل Word پروژه به سایت **ویکی پاور** مراجعه کنید. فاقد آر م سایت و به همراه فونت های لازمه

ساختمان و کنترل ساده و نسبتاً ارزان، کنترل مستقل فازها به سادگی، عدم تولید هارمونیک، داشتن حالت گذرای نسبتاً کم و تلفات کمتر نسبت به سایر SVCها از مزایای TSC می باشد.

پاسخ دینامیکی TSC سریع بوده و در حدود ۰/۵ تا ۱ سیکل می باشد که به دلیل تأخیر در اندازه گیری و مدار کنترل، سرعت پاسخ تا ۳ تا ۱۰ سیکل فرکانس منبع، کاهش می باید. در مدار سه فاز TSC تأخیر بدون در نظر گیری تأخیر مدارات جانبی حداکثر $\frac{1}{3f}$ می باشد.

ولی تغییرات توان راکتیو در آن به صورت پله ای بوده و تنها قادر به تولید توان راکتیو پیش فاز است. از دیگر معایب آن، این است که ولتاژ تحمل تریستور باید دو برابر ولتاژ پیک شبکه باشد و با توجه به آرایش شبکه ممکن است امکان تشدید با خازن یا خازن های TSC وجود داشته باشد.

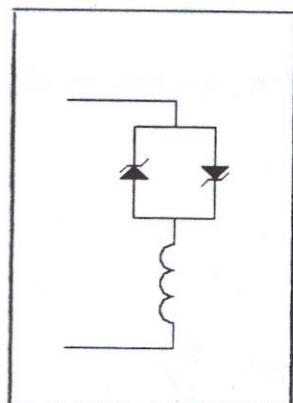
در عمل به منظور بدست آوردن مشخصه ولتاژ به جریان یکنواخت از یک جبران کننده ترکیبی که با اضافه شدن یک TCR به TSC حاصل می شود، استفاده می شود که توضیح آن در ادامه خواهد آمد.

ب: سلف کنترل شده با تریستور TCR^۱

مدار تک فاز آن در شکل ۴ نشان داده شده است. مدار TCR شامل یک سلف و دو تریستور به عنوان کلید است و با کنترل زاویه آتش تریستورها می توان جریان سلف را از صفر تا بیشترین تعداد کنترل نمود.

^۱ . Thyistor Controlled Reactor

برای دریافت فایل Word پروژه به سایت **ویکی پاور** مراجعه کنید. فاقد آرم سایت و به همراه فونت های لازمه



شکل ۴: مدار یک TCR

اگر در زمانی که ولتاژ بیشتر است تریستور روشن شود، جریان کاملاً از سلف عبور می کند. این جریان حالت سلفی دارد و فاز جریان از فاز ولتاژ 90° عقب است. جریان بدلیل تلفات سلف که در حدود $0.5/2$ تا درصد توان راکتیو می باشد، دارای سلف کوچک هم فاز با ولتاژ می باشد. اگر روشن شدن تریستورها به طور یکسان به تعویق افتد، شکل موج های مختلفی حاصل می شود که هر کدام متناظر با زاویه آتش مربوطه می باشند در اثر افزایش زاویه آتش یا کاهش زاویه هدایت (σ) مؤلفه اصلی هارمونیک جریان کاهش می یابد. به عبارت دیگر اندوکتانس سلف افزایش می یابد و در نتیجه جریان و توان راکتیو کاهش می یابد.

در اثر افزایش زاویه آتش تلفات توان در تریستور و سلف هم کاهش یافته و شکل موج به میزان بیشتری از شکل سینوسی خارج می شود. به عبارت دیگر TCR جریان هارمونیک تولید می کند. اگر زاویه های آتش در دوتریستور یکسان باشد، تمامی هارمونیک های ایجاد شده فرد می باشد. نامساوی بودن زاویه آتش برای دو تریستور علاوه بر آنکه منجر به تولید مؤلفه های

برای دریافت فایل Word پروژه به سایت ویکی پاور مراجعه کنید. فاقد آرم سایت و به همراه فونت های لازم

هارمونیک زوج و مولفه dc می شود، منجر به تنش حرارتی نابرابر در زوج تریستورهای نیز می گردد.

شدت جریان لحظه ای می توان توسط رابطه زیر بیان نمود:

$$i = \begin{cases} \frac{\sqrt{2}v}{X_L} (\cos\alpha - \cos\omega t) & a < \omega < a + \sigma \\ 0 & a + \sigma < \omega < a + \pi \end{cases}$$

در رابطه فوق v مقدار متوسط ولتاژ (rms) و $X_L = \omega L$ را کتانس سلف در فرکانس

اصلی بر حسب اهم، α زاویه آتش و σ زاویه هدایت تریستور می باشد که رابطه $\alpha + \frac{\sigma}{2} = \frac{\pi}{2}$

بین α زاویه آتش و σ و زاویه هدایت، برقرار است.

از طریق تحلیل سری فوریه، مؤلفه اصلی جریان به شکل زیر بیان می شود:

$$I_T = B_L(\sigma) V(\text{rms})$$

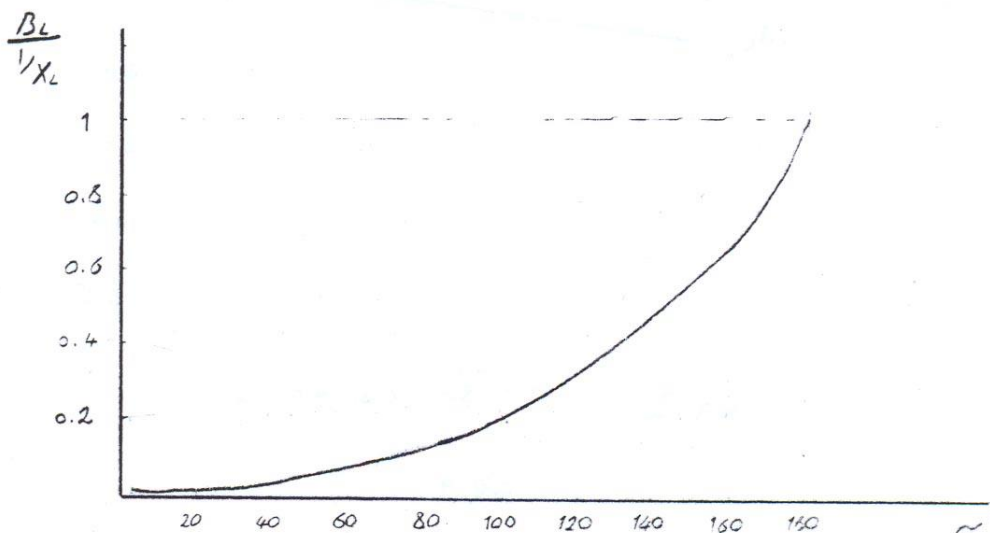
که $B_L(\sigma)$ سو سپتانس قابل کنترل SVC در فرکانس اصلی شبکه است که توسط زاویه

هدایت به شکل زیر کنترل می شود:

$$B_L(\sigma) = \frac{\sigma - \sin\sigma}{\pi X_L}$$

کنترل سو سپتانس توسط زاویه هدایت به کنترل فاز موسوم می باشد که در شکل (۵) داده

شده است:



برای دریافت فایل Word پروژه به سایت **ویکی پاور** مراجعه کنید. فاقد آر م سایت و به همراه فونت های لازمه

شکل ۵- نمودار سوپستانس بر حسب زویه هدایت

با توجه به شکل بالا می توان گفت:

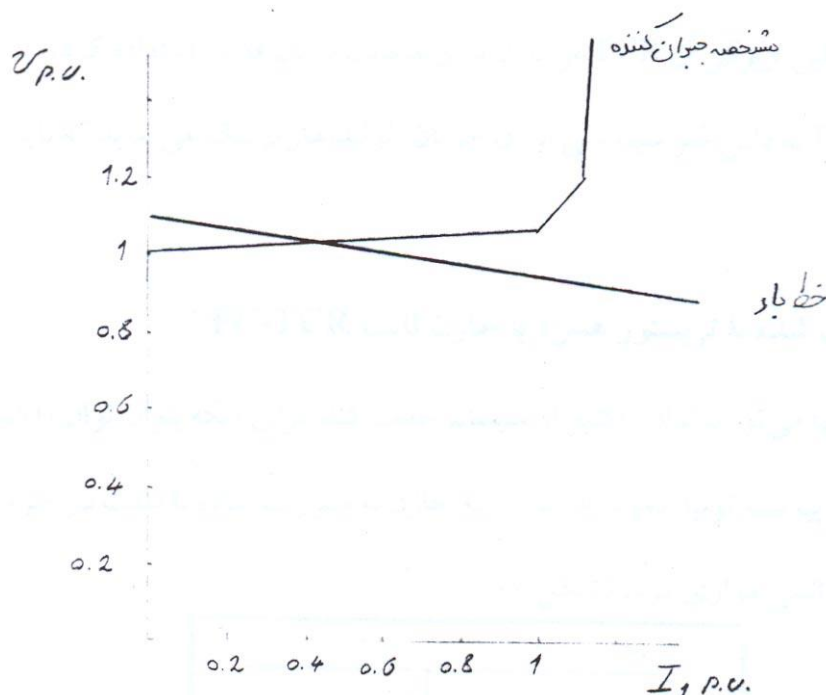
$$\begin{cases} \text{Max}(B_L) = \frac{1}{X_L} & \alpha = \pi \\ \text{Min}(B_L) = 0 & \sigma = 0 \end{cases}$$

برای بهره گیری از مشخصات TCR نیاز به کنترل کننده ای داریم که لحظه آتش تریستور را

بر اساس اهداف مورد نظر و پردازش پارامترهای مختلف سیستم تعیین کند. پس از طراحی و

اعمال چنین کنترل کننده ای مشخصه ولتاژ به جریان TCR مطابق شکل (۶) می شود. توجه شود در

حالت ماندگار نقطه کار سیستم، محل تلاقی این مشخص با خط بار سیستم خواهد بود.



برای دریافت فایل Word پروژه به سایت ویکی پاور مراجعه کنید. فاقد آرم سایت و به همراه فونت های لازمه

شکل ۶

رابطه مقابل بیانگر مشخصه کنترلی شکل بالاست:

$$V = V_R + jX_{SL}I_r \quad 1 < I_r < I_{max}$$

که X_{SL} نشان دهنده شیب مشخصه جبران کننده است.

ویژگی TCR:

دارای سرعت پاسخ دهی سریع می باشد. بعد از دریافت سیگنال زمان برای تغییر توان

راکتیو در مدار تکفاز TCR تأخیر حداکثر $\frac{1}{2f}$ یعنی نیم سیکل می باشد. البته تأخیر در سیستم

اندازه گیری و مدار کنترل و امپدانس سیستم، باعث کاهش سرعت سیستم در حلقه کنترل تا حد

۳ تا ۱۰ سیکل فرکانس منبع می شود. در سیستم سه فاز حداکثر تأخیر $\frac{1}{2f}$ می باشد.

TCR ساختمان و کنترل ساده ای دارد و کنترل فازها به طور مستقل امکان پذیر است. به خاطر

این ویژگی از TCR می توان برای متعادل کردن فازها استفاده کرد.

ولی TCR به دلیل غیر سینوسی بودن جریان، تولید هارمونیک می نماید که باید آن ها را

فیلتر نمود.

ج: سلف کنترل شده با تریستور همراه با خازن ثابت FC-TCR^۱

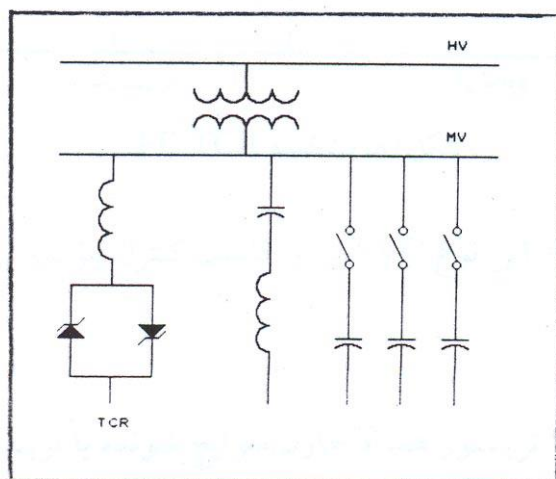
^۱- Fixed Capacitor- TCR

برای دریافت فایل Word پروژه به سایت ویکی پاور مراجعه کنید. فاقد آرم سایت و به همراه فونت های لازمه

TCR تنها می تواند توان راکتیو از سیستم جذب کند. برای آنکه بتوان توان راکتیو را با

قابلیت کنترل پیوسته تولید نمود، می توان سه خازن به صورت ساده یا مثلث در خروجی TCR

به طور دائمی موازی کرد. (شکل ۷)



شکل (۷) مدار یک FC-TCR

با سری کردن یک سلف با خازن هر فاز، فیلتری حاصل می گردد که هارمونیک تولیدی

TCR را حذف می کند برای اینکه TCR به همراه خازن ثابت بتواند جریان پس فاز تولید کند باید

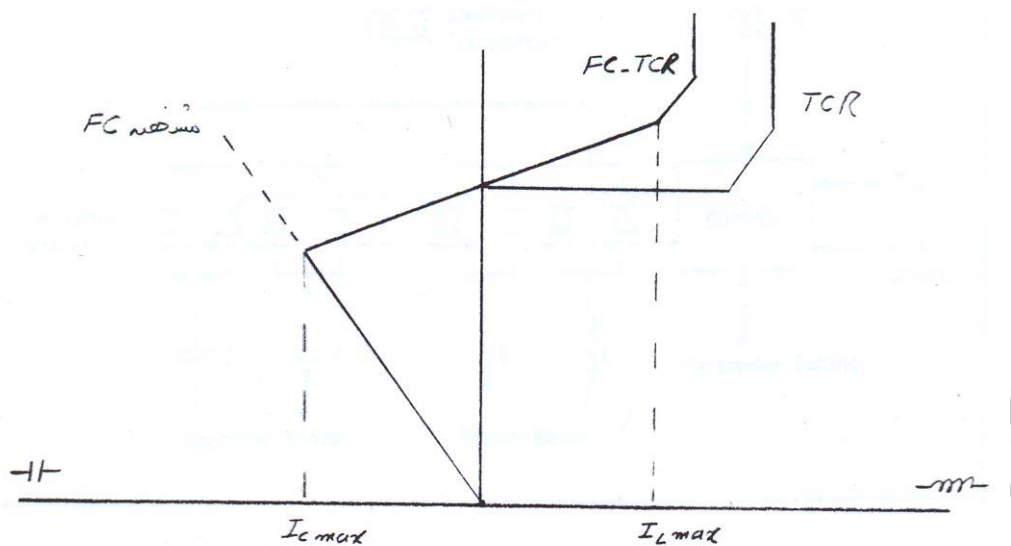
مقدار نامی توان راکتیو TCR از مقدار نامی توان راکتیو خازن های ثابت بیشتر باشد.

حد ظرفیت خازنی این مجموعه برابر حد ظرفیت خازن های ثابت و حد ظرفیت سلفی آن

برابر تفاضل ظرفیت های TCR و خازن های ثابت می باشد. در شکل (۸) مشخصه ولتاژ جریان یک

FC-TCR-TCR نشان داده شده است.

برای دریافت فایل Word پروژه به سایت ویکی پاور مراجعه کنید. فاقد آرم سایت و به همراه فونت های لازمه



شکل (۸) مشخصه FC-TCR

قابل ذکر است از این نوع SVC به دلیل قابلیت کنترل پیوسته توان راکتیو استفاده می شود.

(د) سلف کنترل شده با تریستور همراه خازن سوئیچ شونده با تریستور TSC-TCR

عیب عمده ترکیب FC-TCR آن است که توان نامی TCR بایستی برابر مجموع قدر مطلق

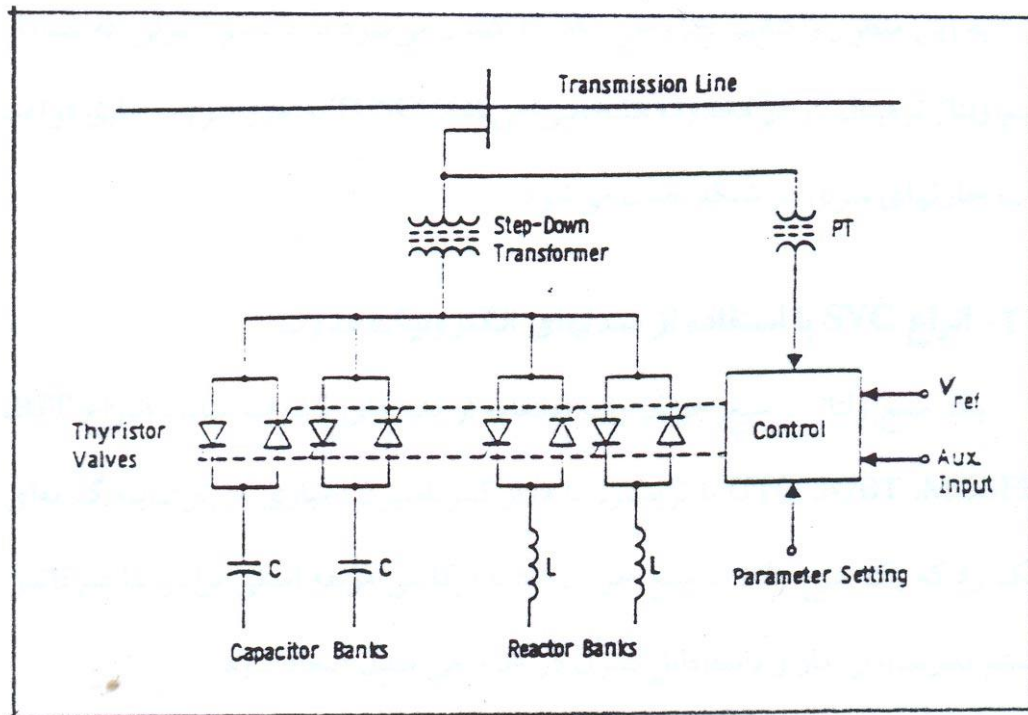
توان راکتیو سلفی SVC و توان راکتیو خازن ثابت باشد. برای رفع این عیب می توان به جای خازن

ثابت از یک خازن سوئیچ شونده یا بانک خازنی سوئیچ شونده استفاده کرد و به این ترتیب

ظرفیت TCR را کاهش داد. این ساختار نسبت به ساختارهای قبلی کمی پیچیده تر است و کنترل

برای دریافت فایل Word پروژه به سایت **ویکی پاور** مراجعه کنید. فاقد آرم سایت و به همراه فونت های لازم

مشکلی دارد. حداکثر تاخیر این سیستم بعد دریافت فرمان در سیستم تکفاز $\frac{1}{f}$ و در سیستم سه فاز ساده $\frac{1}{3f}$ است.



شکل ۹- نمودار مدار TSC-TCR

برای دریافت فایل Word پروژه به سایت ویکی پاور مراجعه کنید. فاقد آرم سایت و به همراه فونت های لازم

ه) خازن های سری با کنترل تریستوری TCSC^۱ [۱۳]

خازن های سری سال ها بکار برده می شوند برای افزایش ظرفیت انتقال توان در خط های انتقال طولانی. نسل جدید خازن های سری که با کلیدهای تریستوری کنترل می شوند، ساخته و به کار برده شده اند.

TCSC یک جبران کننده راکتانس خازنی است که از یک بانک خازنی سری که با سلف کنترل شونده با تریستور موازی شده، تشکیل یافته است هدف اولیه طراحی آن بکارگیری برای تنظیم انتقال توان با تغییر راکتانس وارد شده به سیستم انتقال می باشد که این امر سبب تثبیت ولتاژ خواهد شد.

به این منظور راکتانس خروجی TCSC کنترل می شود با سیستم کنترلی که شامل تنظیم ولتاژ ترمینال بار در محدوده مشخصی می باشد. TCSC به طور سری و طبق قواعد نصب خازن های سری در شبکه نصب می شود.

۲-۲- انواع SVC با استفاده از مبدل های الکترونیک قدرت

یک منبع ولتاژ یا منبع جریان را با استفاده از کلیدهای قدرت مانند انواع BJT، MOSFET، IGBT، GTO یا تریستور با مدار کموتاسیون اجباری می توان به گونه ای کلیک زد که یک منبع ولتاژ یا منبع جریان ac با فرکانس مولفه اصلی برابر با فرکانس سیستم قدرت ولی فاز و دامنه قابل کنترل در خروجی مبدل ایجاد شود.

حال اگر این منبع قابل کنترل از طریق یک فیلتر به شبکه قدرت وصل شود می توان با تنظیم دامنه منبع ایجاد شده و جریان کشیده شده از خط انتقال، توان راکتیو را کنترل نمود.

^۱- Thyristor- Controlled Series Capacitors

برای دریافت فایل Word پروژه به سایت ویکی پاور مراجعه کنید. فاقد آرم سایت و به همراه فونت های لازمه

وظیفه اصلی این فیلتر حذف هارمونیک های اضافی ولتاژ یا جریان می باشد و در اینورترهای منبع ولتاژ، امپدانس سلفی فیلتر عاملی برای کنترل جریان راکتیو کشیده شده یا تزریق شده به باس بینهایت می باشد منبع مورد استفاده می تواند به صورت مستقل از سیستم قدرت مانند باتری بوده یا با استفاده از انرژی شبکه قدرت و توسط سلف و خازن ایجاد شود.

در شرایط ایده آل که تلفاتی وجود ندارد مبدل به گونه ای کنترل می گردد که جریان کشیده شده از سیستم قدرت 90° یا $90^\circ -$ نسبت به ولتاژ خط انتقال اختلاف فاز داشته باشد، ولی در شرایط واقعی که سیستم تلفات دارد، برای تأمین این تلفات اختلاف فاز 90° یا $90^\circ -$ نبوده و اندکی کمتر یا بیشتر است.

در SVC های امپدانس متغیر برای تولید توان راکتیو پیش فاز یا پس فاز، تجهیزات جداگانه مورد نیاز است یعنی برای تولید توان راکتیو پس فاز نیاز به سلف و کلید و... با مشخصات نامی متناسب با تعداد توان نامی راکتیو پس فاز و برای تولید توان راکتیو پیش فاز نیاز به خازن و کلید و سایر تجهیزات جداگانه متناسب با مقدار توان راکتیو نامی پیش فاز بود.

در حالی که در SVC های که از مبدل الکترونیک قدرت برای تولید توان راکتیو استفاده می شود توان راکتیو پس فاز و پیش فاز تنها با یک سری تجهیزات و تنها با تغییر نحوه کنترل کلیدها تولید و تنظیم می شود. البته ممکن است مقدار نامی تجهیزات به منظور تولید توان راکتیو پس فاز و پیش فاز اندکی افزایش یابد. به علاوه با اعمال کنترل متناسب، توان راکتیو به طور پیوسته از تعداد نامی پیش فاز تا مقدار نامی پس فاز کنترل می گردد.

برای دریافت فایل Word پروژه به سایت ویکی پاور مراجعه کنید. فاقد آرم سایت و به همراه فونت های لازمه

در SVC های امپدانس متغیر توان راکتیو تولیدی متناسب با مجذور ولتاژ است. در حالیکه در SVC با استفاده از مبدل، به جای امپدانس، جریان خروجی به مقدار نامی خود محدود شده و لذا توان راکتیو تولیدی متناسب با ولتاژ است. بنابراین در شرایط اضطراری که ولتاژ کاهش می یابد و نیاز به تولید توان راکتیو حداکثر می باشد، SVC با استفاده از مبدل الکترونیک قدرت، توان راکتیو بیشتر نسبت به SVC های امپدانس متغیر به توان نامی مشابه، تولید می کند.

از مزایای دیگر این SVC ها، حداقل شدن عناصر ذخیره کننده انرژی است. زیرا در این نوع SVC ها توان راکتیو توسط سلف یا خازن تولید نمی شود و از آنان فقط به عنوان فیلتر برای حذف هارمونیک استفاده می شود.

به علاوه با افزایش فرکانس کلیدزنی اندازه سلف و خازن به کار رفته کوچک می شود. این امر سبب کاهش قیمت تجهیزات مورد نظر شده و باعث کوچک و مجتمع شدن SVC و اشغال فضای کمتر می شود.

در این نوع SVC ها چون سلف و خازن به طور مستقیم در مدار قرار نمی گیرند، امکان تشدید با عناصر شبکه از بین خواهد رفت. در این جا برخلاف SVC های امپدانس متغیر که بسته به نوع آن ها دارای یک تأخیر ذاتی کوچک (حداقل نیم سیکل در TCR) در پاسخ به سیگنال فرمان بودند، SVC به طور لحظه ای قابل کنترل است و هرچه قدر فرکانس کلیدزنی بالا باشد، این قابلیت افزایش یافته و پاسخ آن ها سریع تر می شود.

برای دریافت فایل Word پروژه به سایت **ویکی پاور** مراجعه کنید. فاقد آرم سایت و به همراه فونت های لازمه

در حالت کلی برای تولید توان راکتیو پیش فاز و پس فاز بایستی کلیدهای به کار رفته در این نوع مبدلها از نوع کموتا سیون اجباری بوده و برای حداقل شدن هارمونیکها، فرکانس کلیدزنی تا حد ممکن بالا باشد.

بنابراین در این نوع SVCها هر نوع کلیدی را نمی توان استفاده کرد و قیمت و فرکانس کلیدزنی آنها نقش تعیین کننده ای در اقتصادی یا غیراقتصادی شدن SVC ایفا می کند. با توجه به پیشرفت تکنولوژی نیمه هادیها انتظار می رود که در آینده قیمت این نوع کلیدها کاهش بیشتر یابد و فرکانس کلیدزنی آنها افزایش یابد.

عیب عمده این SVCها در مقایسه با SVCهای امیدانس متغیر، کنترل پیچیده آنها می باشد، به خصوص اگر از آن برای جبران عدم تعادل استفاده می شود. در حالت کلی SVC با کلیدهای الکترونیک قدرت به دو دسته تقسیم می شوند. در دسته اول SVC با استفاده از یک مبدل فرکانس ac-ac ساخته می شود و در دسته دوم با استفاده از یک مبدل dc-ac.

الف) SVC با استفاده از مبدل مستقیم^۱ ac-ac

مبدل های ac-ac توان را از یک سیستم ac به سیستم ac دیگر با دامنه، فرکانس متفاوت منتقل می کنند. سیستم ac می تواند تک فاز یا سه فاز باشد. در حالت کلی امکان انتقال توان راکتیو یا حقیقی وجود دارد. مبدل های ac-ac به دو گونه تقسیم می شوند. در نوع اول یک واسطه dc بین دو سیستم ac^۲ وجود دارد. در گونه دوم بین دو سیستم ac هیچ واسطه ای قرار ندارد که به

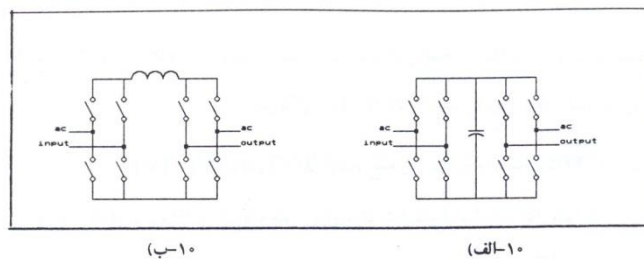
^۱ - converter

^۲ - DC Link

برای دریافت فایل Word پروژه به سایت ویکی پاور مراجعه کنید. فاقد آرم سایت و به همراه فونت های لازمه

آن سیکلو کانورتر^۱ گویند. هر یک از مبدل های نوع اول و دوم را می توان به طور مستقل کنترل نمود.

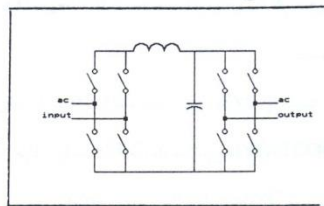
شکل (۱۰) انواع مختلف این مبدل را نشان می دهد. منبع ac اول می تواند مستقل باشد یا اینکه هر دو به یک شبکه ac اصلی متصل باشند. در هر صورت روش کنترل آنها مشابه SVCها با مبدل dc-ac است با این تفاوت که در این جا، دو مبدل وجود دارد که کنترل آنها از هم مستقل است.



(ب)

(الف)

خازن واسط هنگامی که هر دو منبع ولتاژ است. سلف واسط هنگامیکه ورودی و خروجی منبع جریان است.



(ج) سلف و خازن واسط هنگامیکه که در ورودی منبع جریان و خروجی منبع ولتاژ است.

^۱- cyclo converter

برای دریافت فایل Word پروژه به سایت **ویکی پاور** مراجعه کنید. فاقد آرم سایت و به همراه فونت های لازمه

نحوه کلیدزنی سیکلو کانورترها به گونه ای انجام می شود که در خروجی ولتاژ یا جریان مورد نظر ایجاد شود، پس جریان یا ولتاژ خروجی، فیلتر شده و با کنترل دامنه ولتاژ یا جریان مؤلفه اصلی می توان توان راکتیو را کنترل نمود.

به دلیل مفصل تر بودن مدار و همچنین پیچیده تر بودن آن، این نوع SVCها در عمل استفاده چندانی نداشته و بیشتر SVCهای نوع dc-ac مورد استفاده قرار می گیرند.

ب) SVC با استفاده از مبدل dc-ac

مبدل های dc-ac دسته ای از مبدل ها می باشند که توان dc را به توان ac تبدیل می نمایند. این عمل با کلیدزنی یک منبع dc به طور مناسب و تبدیل آن به یک منبع ac انجام می پذیرد. اگر اینورتر منبع ولتاژ باشد به آن اینورتر منبع ولتاژ (VSI)^۱ و اگر منبع جریان باشد به آن اینورتر منبع جریان (CSI)^۲ می گویند.

ب- ۱) SVC با استفاده از اینورتر منبع ولتاژ (VSI)

همانطور که ذکر شد با پیشرفت تکنولوژی نیمه هادی ها، SVC جدید با نام اینورتر منبع ولتاژ (VSI) به بازار عرضه شد. VSI جبران کننده توان راکتیو است که تنها یک خازن نسبتاً کوچک در طرف dc آن وجود دارد و اخیراً VSI جهت کنترل توان راکتیو به طور جدی مطرح شده است.

نام دیگر این دسته از SVC، جبران کننده توان راکتیو ایستای پیشرفته (ASVC) یا کندانسور ایستا (STATCON) می باشد، نام ASVC به این دلیل بر این دسته از SVCها اطلاق شده که نسبت

^۱- Voltage source inverter

^۲- Current Source inverter

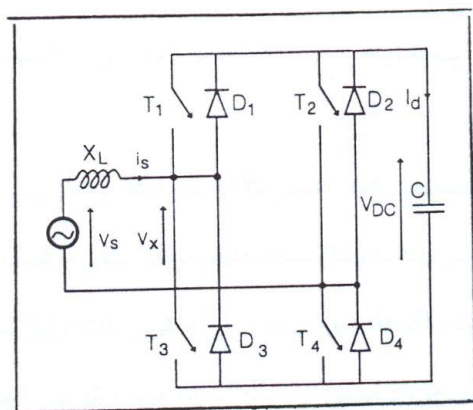
برای دریافت فایل Word پروژه به سایت ویکی پاور مراجعه کنید. فاقد آرم سایت و به همراه فونت های لازم

به SVC های امپدانس متغیر جدیدتر و پیشرفته تر می باشند اما نام STATCON به این دلیل می باشد که این جبران کننده ایستا (فاقد جزء گردان) در حالت پایداری، مشخصه های خروجی اش بسیار شبیه کندانسور سنکرون که دارای جزء گردان است، می باشد از این جهت به STATIC Condensor یا STATCON مشهور شده اند.

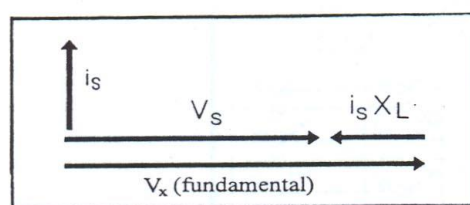
ASVC ها در مقایسه با سایر SVC کم حجم تر و اجزاء ارزان تر دارند.

در شکل (۱۱) شکل تک فاز یک VSI نشان داده شده و در کنار آن نمودار فاز ورودی

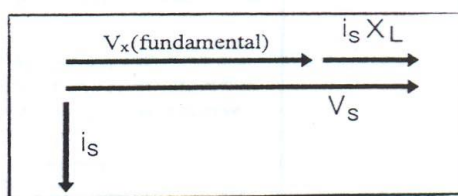
ولتاژهای VSI و ولتاژ خط به نمایش درآمده است.



شکل ۱۱-الف) مدار تک فاز ASVC



شکل ۱۱-ج) نمودار فازوری حالت پس فاز



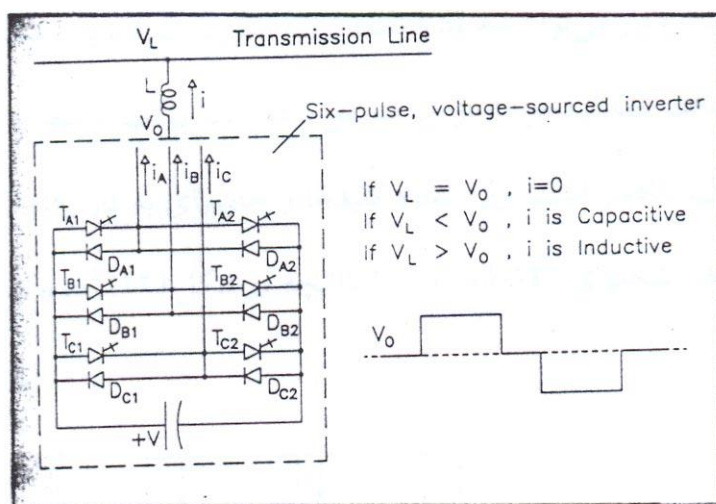
شکل ۱۱-ب) نمودار فازوری حالت پیش فاز

برای دریافت فایل Word پروژه به سایت **ویکی پاور** مراجعه کنید. فاقد آرم سایت و به همراه فونت های لازم

همانطور که مشاهده می شود VSI توسط یک سلف (X_c) به سیستم متصل شده است که جهت فیلتر کردن هارمونیک های اضافی بکار می رود. این سلف در مقابل هارمونیک های فرکانس بالا، امپدانس بزرگی از خود نشان می دهد و مانع جاری شدن آن هارمونیک ها می شود. اگر مدار بدون تلفات در نظر گرفته شود مؤلفه اصلی ولتاژ خروجی VSI (V_x) با ولتاژ نقطه اتصال به شبکه (V_s) هم فاز می شود و جریان کشیده شده یا تزریق شده به شبکه 90° با ولتاژها اختلاف فاز دارد. همانطور که در شکل ۱۱-ب نشان داده شده است ولتاژ خروجی VSI از ولتاژ شبکه کمتر می باشد، توان راکتیو توسط ASVC یا VSI جذب می شود، در صورت دیگر مطابق شکل ۱۱-ج اگر ولتاژ شبکه از خروجی VSI کمتر باشد، توان راکتیو به شبکه تزریق می شود.

یا به تعبیر دیگر همانطور که در شکل (۱۲) یک VSI سه فاز نمایش داده شده، اگر دامنه ولتاژ خروجی بیشتر از دامنه ولتاژ شبکه باشد جریان سلفی به شبکه تزریق و اینورتر توان راکتیو تولید می کند و اگر دامنه ولتاژ خروجی کمتر از دامنه ولتاژ شبکه باشد جریان خازنی به شبکه تزریق و جریان سلفی از شبکه کشیده شده و توان راکتیو جذب می شود.

برای دریافت فایل Word پروژه به سایت ویکی پاور مراجعه کنید. فاقد آرم سایت و به همراه فونت های لازم



شکل ۱۲- مدار یک STATCON سه فاز- شش قطبی

اما به دلیل وجود تلفات خازن، سلف واسط و کلیدها، مقداری توان حقیقی باید از شبکه برای

تأمین این تلفات جذب شود. به همین دلیل ولتاژ خروجی اینورتر کاملاً همفاز با ولتاژ شبکه نبوده

و اندکی اختلاف فاز وجود دارد تا یک مؤلفه جریان حقیقی از شبکه به VSI جاری شود. با کنترل

اختلاف فاز بین ولتاژ خروجی VSI و ولتاژ شبکه می توان میزان توان حقیقی دریافتی از شبکه را

کنترل نمود و با تنظیم این توان می توان دامنه ولتاژ خازن dc را تنظیم کرد و در نتیجه مؤلفه اصلی

ولتاژ خروجی VSI را به منظور کنترل توان راکتیو تغییر داد.

اگر ولتاژ خروجی VSI نسبت به ولتاژ شبکه پیش فاز باشد باعث تحویل توان راکتیو به

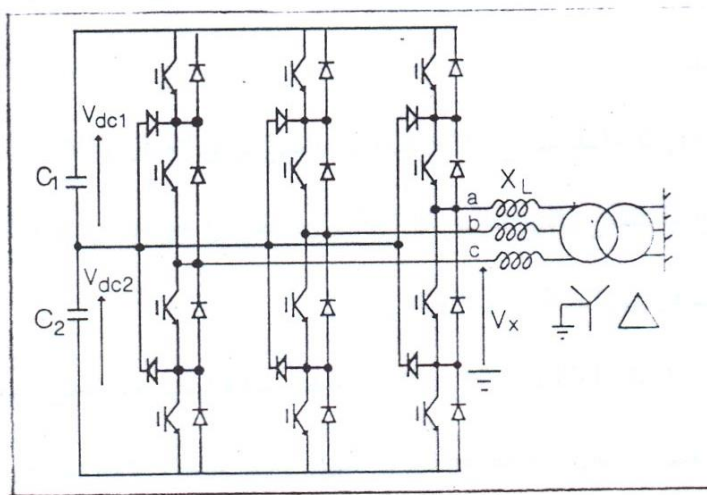
شبکه و اگر پیش فاز باشد توان راکتیو از شبکه جذب می شود. [۱۴]

اگر کلیدها با کموتاسیون طبیعی باشند مدار قادر است تنها توان راکتیو سلفی ایجاد کند

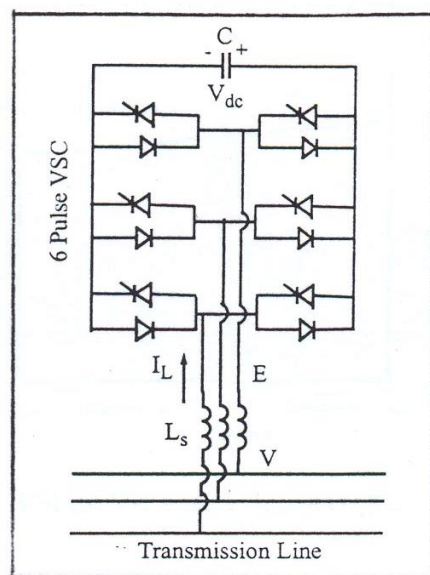
ولی اگر کلیدها با کموتاسیون اجباری باشند، مدار قادر به تولید توان راکتیو خازنی نیز خواهد بود.

برای دریافت فایل Word پروژه به سایت **ویکی پاور** مراجعه کنید. فاقد آر م سایت و به همراه فونت های لازم

در حالت سه فاز می توان سه VSI تکفاز را به صورت ستاره یک مثلث به هم وصل نمود. در این حالت عملکرد هر فاز از هم مستقل بوده و کنترل آن ها به منظور متعادل نمودن بارهای نامتعادل، ساده تر است. ولی تعداد کلیدها و خازن های به کار رفته زیاد می شود به همین دلیل از مدل شکل های (۱۳- الف و ب) یا آنچه در شکل (۱۲) آمده، استفاده می شود.



شکل ۱۳- الف- مدار سه فاز یک STATCON



برای دریافت فایل Word پروژه به سایت ویکی پاور مراجعه کنید. فاقد آرم سایت و به همراه فونت های لازم

شکل ۱۳-ب- مدار سه فاز یک STATCON

در این حالت تعداد خازن ها به یک یا دو عدد به عنوان منبع ولتاژ کاهش می یابد ولی در این

حالت کنترل VSI برای جبران عدم تعادل بارها، به علت مستقل نبودن فازها، پیچیده تر است.

در مواردی که مانند شکل (۱۳-الف) از ترانس برای اتصال VSI به شبکه HV استفاده

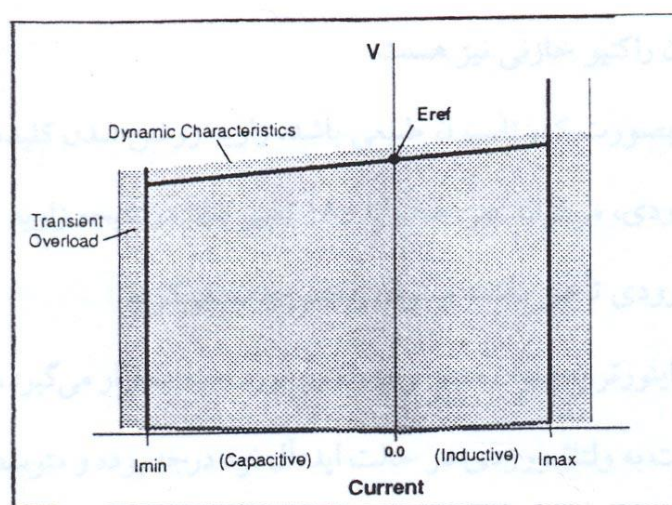
می شود راکتانس ناشی ترانس کار X_c مورد نظر، را خواهد کرد و دیگر نیازی به قرار دادن سلف

در بین اتصال به شبکه نمی باشد.

نمودار V-I یک VSI در شکل (۱۴) مشخص شده است. مشخص است که تغییر ولتاژ در

حین تغییر جریان در محدوده کنترلی بسیار کم می باشد و با تقریب خوبی می توان آن را ثابت

در نظر گرفت.



برای دریافت فایل Word پروژه به سایت ویکی پاور مراجعه کنید. فاقد آرم سایت و به همراه فونت های لازمه

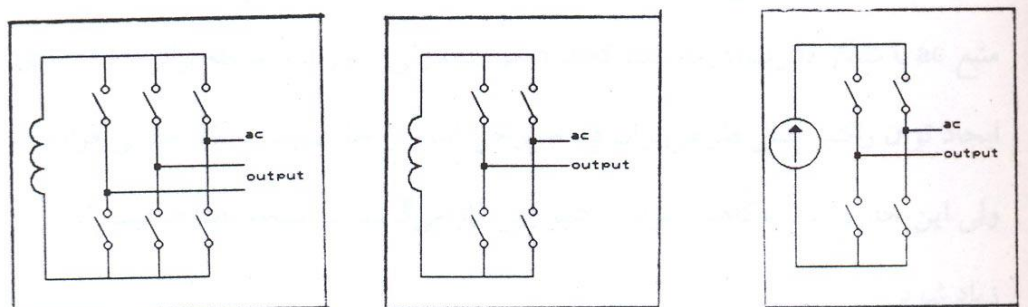
شکل ۱۴- نمودار مشخصه V-۱ یک VSI

ب- ۲) SVC با استفاده از اینورتر منبع جریان CSI

در شکل مدار قدرت یک اینورتر تک فاز منبع جریان نشان داده شده است. در این مدار

یک سلف در سمت dc مانع از تغییرات سریع جریان شده و عملاً به صورت یک منبع جریان

کنترل شده کار می کند.



(ج-۱۵)

مدار سه فاز با سلف بعنوان منبع جریان

(ب-۱۵)

مدار تکفاز با سلف بعنوان منبع جریان

(الف-۱۵)

مدار معادل تکفاز

کلیدهای اینورتر در حالت کلی می تواند کموتاسیون طبیعی یا کموتاسیون اجباری باشد. اگر

کلیدها به صورت کموتاسیون طبیعی باشد، مدار تنها قادر به جذب تنها راکتیو است، اما اگر کلیدها

به صورت کموتاسیون اجباری باشد، علاوه بر توان راکتیو سلفی، مدار قادر به تولید توان راکتیو

خازنی نیز هست.

اگر مقدار، به صورت کموتاسیون طبیعی باشد، زاویه روشن شدن کلیدها نسبت به ولتاژ

متناوب ورودی، می تواند بین صفر تا ۱۸۰ تغییر کند. در نتیجه زاویه جریان خط نسبت به ولتاژ

ورودی تأخیر داشته و توان راکتیو جذب می گردد.

برای دریافت فایل Word پروژه به سایت **ویکی پاور** مراجعه کنید. فاقد آرم سایت و به همراه فونت های لازمه

هنگامیکه اینورتر به عنوان منبع توان راکتیو مورد استفاده قرار می گیرد، زاویه روشن شدن کلیدها نسبت به ولتاژ ورودی در حالت ایده آل نود درجه بوده و متوسط ولتاژ dc از نظر تئوری صفر است در نتیجه منبع dc توانی مبادله نمی کند.

به منظور برقراری جریان دائمی در سلف لازم است که زاویه آتش اندکی کم تر از 90° باشد تا ولتاژ dc به اندازه کافی در دو سر سلف برای جبران افت ولتاژ مقاومتی و تلفات ایجاد گردد. واضح گردد. واضح است که اندازه جریان dc و در نتیجه دامنه جریان dc و در نتیجه دامنه جریان ac با کنترل اختلاف فاز بین مؤلفه اصلی ولتاژ و جریان قابل تنظیم است. بنابراین در خروج اینورتر یک منبع ac با دامنه قابل کنترل ایجاد می شود. برای هم فرکانس شدن این منبع ac با شبکه قدرت لازم است که فرکانس کلیدزنی اینورتر و شبکه برابر باشد. برای ایجاد توان راکتیو پیش فاز می توان در خروجی اینورتر یک بانک خازنی قرار داد. ولی این خازن ها باعث کاهش توان راکتیو پس فاز می گردد. در نتیجه باید ظرفیت اینورتر زیاد شود.

اگر مدار با کلیدهای کموتاسیون اجباری باشد، می توان زاویه روشن شدن کلیدها نسبت به ولتاژ شبکه را بین صفر تا 360° تغییر داد. برای تولید توان راکتیو پیشفاز در حالت ایده آل زاویه روشن شدن کلید باید نسبت به ولتاژ 90° جلوتر باشد و برای تولید توان راکتیو پس فاز در حالت ایده آل زاویه روشن شدن کلید باید 90° نسبت به ولتاژ عقب تر باشد.

ولی در هر حال متوسط ولتاژ dc صفر است.

برای دریافت فایل Word پروژه به سایت **ویکی پاور** مراجعه کنید. فاقد آرم سایت و به همراه فونت های لازمه

در حالت واقعی به دلیل وجود مقاومت سلف ها و تلفات کلیدها و سایر اجزاء اختلاف فاز دقیقاً نود درجه نبوده است بلکه اندکی تفاوت دارد تا توان حقیقی لازم برای جبران تلفات از سیستم قدرت دریافت گردد.

اکنون مدار قابلیت تولید توان راکتیو پیش فاز و پس فاز را دارد. ولی به دلیل مربعی بودن شکل موج جریان، هارمونیک های آن زیاد است. به همین دلیل از روش مدولا سیون عرض پالس (PWM) استفاده می شود تا از هارمونیک های جریان کاسته شود. پس جریان خروجی را فیلتر می نمائیم.

کنترل PWM به گونه ای صورت می گیرد که مؤلفه اصلی جریان کشیده شده از خط تقریباً نود درجه با ولتاژ اختلاف فاز داشته و تنها توان حقیقی کافی برای جبران تلفات اینورتر دریافت شود.

در حالت سه فاز می توان سه اینورتر تک فاز را به صورت ستاره یا مثلث به هم وصل نمود. در این حالت هرچند کنترل فازها به طور مستقل بوده و در نتیجه کنترل ساده می باشد ولی تعداد کلیدها و سلف های زیادی موجود استفاده قرار می گیرد. به همین منظور از مدار شکل (۱۵-ج) استفاده می گردد که تعداد کلیدها نصف شده و تنها به یک سلف dc نیاز داریم. اما عیب آن مدار این است که کنترل فازها به طور مستقل امکان ندارد.

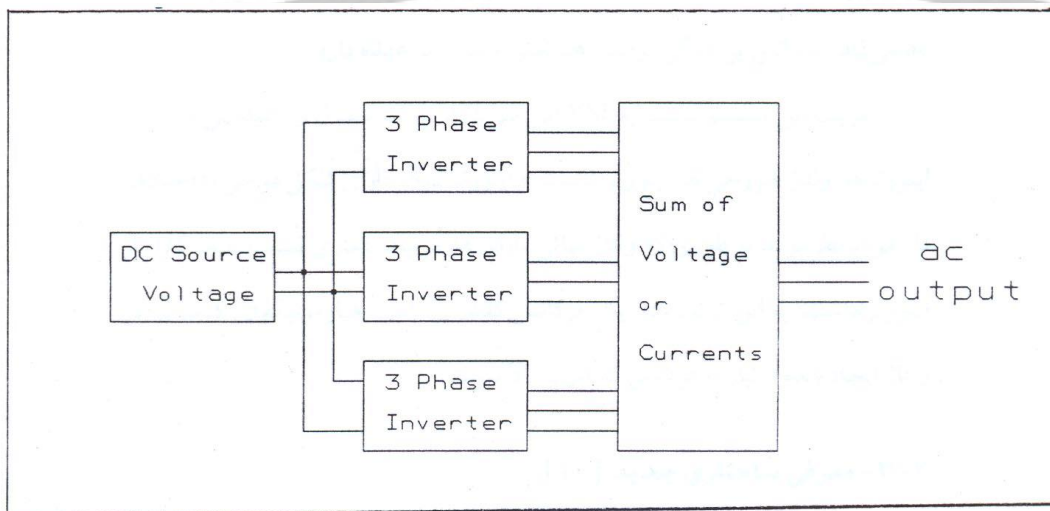
ب- ۳) اینورتر منبع ولتاژ چندتایی^۱

^۱- Multiple Voltage Source Inverter

برای دریافت فایل Word پروژه به سایت **ویکی پاور** مراجعه کنید. فاقد آرم سایت و به همراه فونت های لازمه

ساختار اینورتر منبع ولتاژ چندتایی در شکل (۱۶) نمایش داده شده است. مدار دارای سه قسمت اساسی منبع ولتاژ dc و تعدادی اینورتر و یک جمع کننده جریان یا ولتاژ است. برای ایجاد منبع dc می توان از یک خازن منفرد و یا از یک خازن همراه یکسو کننده سه فاز قابل کنترل استفاده کرد.

اگر خازن به تنهایی استفاده شود، تخلیه و شارژ خازن، تأمین تلفات خازن و اینورترها و همچنین تنظیم ولتاژ با کنترل مناسب مجموعه اینورترها و کشیدن یک مؤلفه حقیقی جریان از شبکه تأمین می گردد. اما اگر خازن به همراه یکسو کننده سه فاز قابل کنترل استفاده شود، وظیفه تنظیم ولتاژ خازن و تأمین تلفات می تواند به عهده یکسو کننده سه فاز باشد، یا می توان از آن نقطه برای شارژ اولیه خازن هنگام راه اندازی استفاده کرد.



شکل ۱۶- اینورتر منبع ولتاژ چندتایی

برای دریافت فایل Word پروژه به سایت ویکی پاور مراجعه کنید. فاقد آرم سایت و به همراه فونت های لازمه

هر کدام از اینورترهای به کار رفته یک اینورتر منبع ولتاژ سه فاز است که می تواند به صورت شش پله ای یا PWM کنترل شود. همه آنها با استفاده از یک منبع ولتاژ dc، در خروجی، یک منبع ولتاژ سه فاز مستقل از سایر اینورترها قابل کنترل است، ایجاد می کند.

برای جمع کردن ولتاژها یا جریان های خروجی اینورترها از یک ترانس استفاده می شود. اگر سیم پیچی های اولیه ترانس به طور سری با هم قرار گیرند ولتاژ خروجی اینورترها با هم جمع شده و درست مانند این است که اینورترها با هم سری شده اند.

با اتصال مناسب سیم پیچ ها می توان اینورترها را موازی کرد. اما عموماً اینورترها سری قرار می گیرند تا ولتاژهای جمع شده افزایش یابند که در موارد استفاده ولتاژ بالا به کار آید.

ترانس علاوه بر جمع ولتاژها، ولتاژ حاصل را نیز افزایش داده و آن را مطابق سیستم ac می کند. امپدانس پراکندگی ترانس هم نقش فیلتر را برعهده دارد.

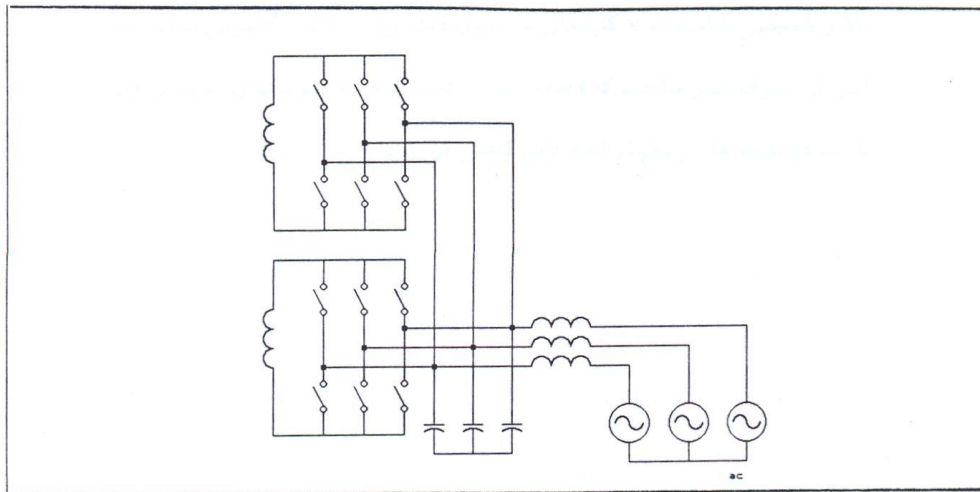
مزیت این سیستم نسبت به VSI این می باشد که با کنترل و کلیدزنی مناسب اینورترها، ولتاژ خروجی هر اینورتر نسبت به اینورتر دیگر دارای شکل موجی با اختلاف فاز مورد نظر بوده، به طوری که ولتاژ نهائی دارای هارمونیک کمتری نسبت به هر کدام از اینورترهاست. به این ترتیب در یک فرکانس کلیدزنی پائین، هارمونیک های کمتری در ولتاژ ایجاد شده و نیاز به فرکانس کلیدزنی بالا نیست.

۲-۳- معرفی ساختار جدید

به دلیل اینکه کلیدهای نیمه هادی دارای ولتاژ و جریان نامی محدودی هستند، یکی از راه ها برای دستیابی به توان بالا، موازی کردن آنها می باشد، اما تقسیم مساوی جریان بین کلیدها مشکل است.

برای دریافت فایل Word پروژه به سایت ویکی پاور مراجعه کنید. فاقد آرم سایت و به همراه فونت های لازمه

به علاوه سوختن یک کلید سبب افزایش جریان بقیه کلیدها و در نتیجه سوختن آنها می شود. با توجه به این موارد می توان از چند اینورتر منبع جریان به صورت شکل (۱۷) استفاده کرد. در این ساختار اینورترها از هم مستقل بوده ولی فیلتر ac مشترک است.



شکل ۱۷: ساختاری برای موازی کردن دو اینورتر منبع جریان جهت ایجاد SVC با توان

بالا تر

مزایای این ساختار عبارتند از:

- ۱- به دلیل مستقل بودن اینورترها سوختن یک کلید تنها یک اینورتر را از مدار خارج می کند. بنابراین بقیه اینورترها در مدار مانده و SVC با توان کم تری به کار ادامه می دهد.

برای دریافت فایل Word پروژه به سایت **ویکی پاور** مراجعه کنید. فاقد آرم سایت و به همراه فونت های لازمه

۲- به دلیل اینکه همه اینورترها از یک فیلتر ac استفاده می کنند، مدار نسبت به حالتی که

هر کدام از اینورترها فیلتر ac جداگانه ای داشته باشد، فضای کمتری اشغال می کند.

۳- می توان کنترل دو یا چند اینورتر را به گونه ای انجام داد که با فرکانس کلیدزنی پائین،

هارمونیک های بیشتری را حذف یا تضعیف نمود و در نتیجه ابعاد و قیمت فیلتر کاهش می یابد.

۴- می توان با استفاده از کلیدهای جریان بالا، با فرکانس کلیدزنی پائین یک اینورتر با توان

بالا و همچنین با استفاده از کلیدهای با جریان کمتر ولی فرکانس کلیدزنی بالا، یک اینورتر با توان

کمتر ساخت که وظیفه اینورتر دوم حذف هارمونیک های اینورتر اول باشد، در نتیجه هارمونیک ها

و ابعاد فیلتر کاهش می یابد.



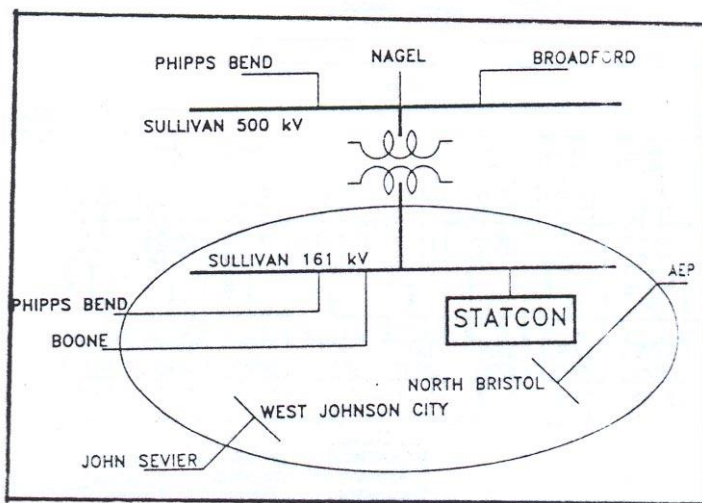
برای دریافت فایل Word پروژه به سایت ویکی پاور مراجعه کنید. فاقد آرم سایت و به همراه فونت های لازم

۳- نمونه هائی از استفاده SVC در شبکه انتقال قدرت

در این فصل جهت آشنائی بیشتر با ویژگی های SVC و کاربرد آن و همچنین نحوه طراحی و پیکربندی اجزاء SVC، چند نمونه از مواردی که از SVC در شبکه انتقال استفاده شده است بررسی خواهد شد.

۳-۱- نصب SVC از نوع STATCON با ظرفیت $\pm 100\text{MVAR}$

شمال تنسی^۱ توسط ایستگاه فرعی^۲ سولیوان^۳ تغذیه می شود. خط انتقال 500 kV می باشد و ایستگاه سولیوان هفت شبکه توزیع و یک مصرف کننده صنعتی را تغذیه می کند. شکل (۱۸) بیانگر شماتیک خط و ایستگاه مذکور می باشد.



شکل ۱۸- خط انتقال 500 kV در ایستگاه فرعی سولیوان

^۱- Tennessee

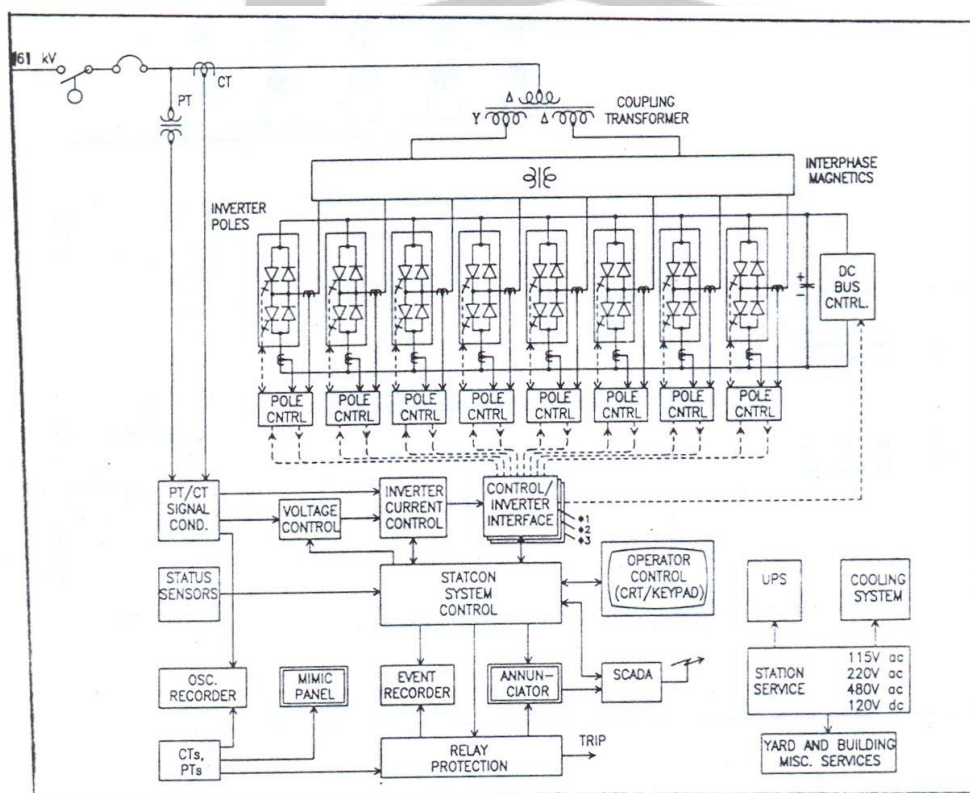
^۲- Substation

^۳- Sullivan

برای دریافت فایل Word پروژه به سایت ویکی پاور مراجعه کنید. فاقد آر م سایت و به همراه فونت های لازم

همانطور که مشخص است چهار خط 161 kV به شین ایستگاه سولیوان وصل شده است. علت انتخاب این نقطه برای نصب SVC این می باشد که این سایت از معدود نقاط این خط انتقال 500 kV است که جمیع مقادیر توان راکتیویک STATCON از ظرفیت کامل خازنی تا ظرفیت کامل سلفی، می تواند مورد استفاده قرار گیرد بدون اینکه نیاز به استفاده از بانک خازنی یا بانک سلفی باشد. از طرفی آزمایشات نشان دادند که در شبکه مورد نظر بیهوشترین نوسانات ولتاژ در مکان منتهی به ایستگاه سولیوان رخ می دهد و از این رو بهترین مکان برای نصب STATCON جهت کنترل ولتاژ می باشد.

نمودار تک خطی STATCON در شکل (۱۹) نمایش داده شده است.



شکل ۱۹- نمودار تک خطی STATCON و $\pm 100 \text{ MVAR}$

برای دریافت فایل Word پروژه به سایت ویکی پاور مراجعه کنید. فاقد آرم سایت و به همراه فونت های لازم

این statcon شامل ۸ اینورتر سه فاز می باشد که هر کدام ظرفیت نامی برابر MVAR

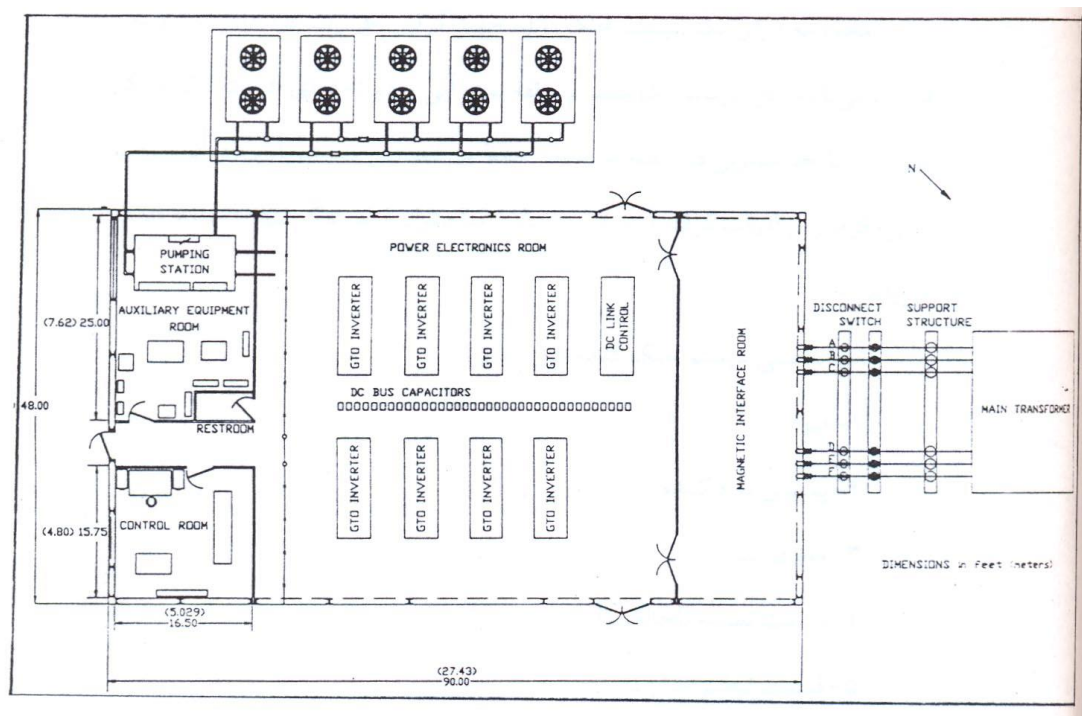
۱۲/۵ را دارا هستند و جمعاً شامل ۴۸ قطب می باشند.

اینورترها توسط ترانسی که ثانویه مثلث- ستاره دارد به خط ۱۶۱ kV وصل می شوند و ثانویه

ترانس ۵/۱ kV می باشند.

خازنی که به عنوان منبع DC به کار رفته است دارای ولتاژ نامی ۶/۶ kV می باشد. در شکل

(۲۰)، شکل نصب STATCON و ساختمان آن نمایش داده شده است.



شکل ۲۰- پلان خارجی ساختمان STATCON

همانطور که در شکل مشاهده می شود ابعاد ساختمان آن $۱۴/۶m \times ۲۷/۴m$ می باشد که

بسیار کمتر از SVC های مدل امپدانس متغیر است که در مثال بعد بررسی خواهد شد.

برای دریافت فایل Word پروژه به سایت ویکی پاور مراجعه کنید. فاقد آرم سایت و به همراه فونت های لازمه

البته از اجزاء این SVC فقط ترانس خارج از ساختمان و در ضلع غربی آن قرار دارد که ابعادش $7/5m \times 5/2m$ می باشد و سایر اجزاء همه در داخل ساختمان قرار دارند. دیوارها و سقف ساختمان از فلز ساخته شده اند و اتصال بین سخت افزارهای الکترونیک قدرت سیستم و مرکز کنترل ساختمان STATCON توسط کابل های فیبرنوری که از داخل زمین کشیده شده اند برقرار است.

مجموعه دارای یک سیستم خنک کننده جهت گرفتن حرارت کلیدهای الکترونیک قدرت می باشد این سیستم یک سیستم حلقه بسته آبی بوده که دمای ادوات الکترونیک قدرت را تا حد مطلوبی در سطح مورد نظر حفظ می کند. این سیستم با ایجاد جریان آب ثابتی، گرما را از ادوات گرفته و در قسمت بالای ساختمان و به کمک فن ها به محیط انتقال می یابد.

اجزاء اصلی سیستم خنک کننده عبارتند از:

- ۱- فن ها
 - ۲- پمپ های سردکننده
 - ۳- مخزن آب
 - ۴- قسمت تصفیه ناخالصی ها
 - ۵- قسمت تنظیم حرارت
- برای قسمت پمپاژ، از موتورهای کم صدا استفاده شده است. حجم مایع این سیستم ۱۰۰۰ گالن می باشد که مقداری الکل به آب افزوده شده تا در مواقعی که هوا سرد بوده و از STATCON استفاده نمی شود، مایع یخ نزند.

برای دریافت فایل Word پروژه به سایت **ویکی پاور** مراجعه کنید. فاقد آرم سایت و به همراه فونت های لازم

تلفات اینورترها در قدرت کامل 600 KW می باشد و این طرح در سال ۱۹۹۴ اجرا گشته است.

۳-۲- SVC ادی کانتی (EDDY COUNTY)

مطالعات انجام شده بر روی شبکه برق (بین نیومکزیکو و تگزاس) توسط شرکت SPS نشان داد که به یک جبران کننده توان راکتیو نیاز است تا توان راکتیوی بین 50 MVAR - (سلفی) تا 100 MVAR + (خازنی) تولید کند.

بنا شد این سیستم در ایستگاه ادی کانتی و بر روی خط انتقال 230 kv نصب شود. علل نصب SVC در این سیستم، پشتیبانی از ولتاژ بهره وری کارائی ژنراتورهای سیستم بوده است.

مشخصات SVC عبارتند از:

قدرت سلفی نامی: $50 \text{ MVAR} (1p.uv)$

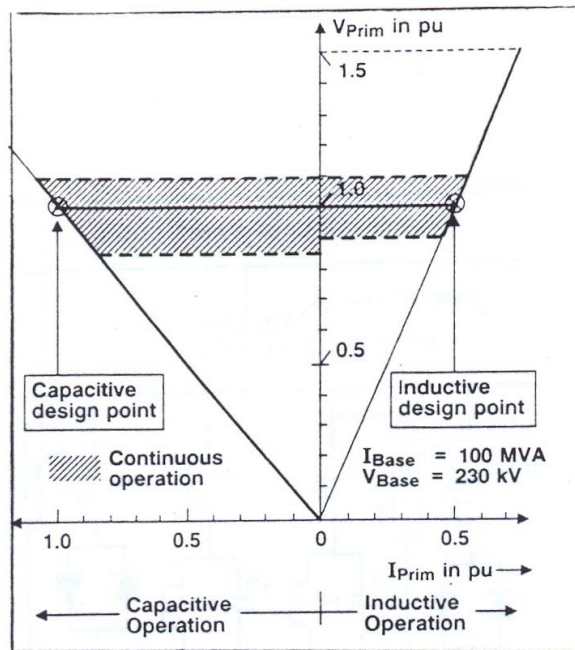
قدرت خازنی نامی: $100 \text{ MVAR} + (1p.uv)$

ناحیه پیوسته عملکرد سلفی: $0.9p.uv$ تا $1.1p.uv$

ناحیه پیوسته عملکرد خازنی: $0.85p.uv$ تا $1.1p.uv$

نمودار مشخصه خروجی SVC در شکل (۲۱) مشخص شده است.

برای دریافت فایل Word پروژه به سایت ویکی پاور مراجعه کنید. فاقد آرم سایت و به همراه فونت های لازم



شکل ۲۱- نمودار V-I SVC، ادی کانتی

همچنین در شکل (۲۲) نمودار تک خطی SVC و اطلاعات آن مشخص شده است.

مدار SVC شامل یک TSC به ظرفیت $+74\text{MVAR}$ ، یک TCR به ظرفیت -74MVAR و دو

فیلتر مجموعاً به ظرفیت 24MVAR می باشد.

به این ترتیب حداکثر ظرفیت سلفی SVC برابر 50MVAR و حداکثر ظرفیت خازنی آن

برابر 100MVAR می گردد.

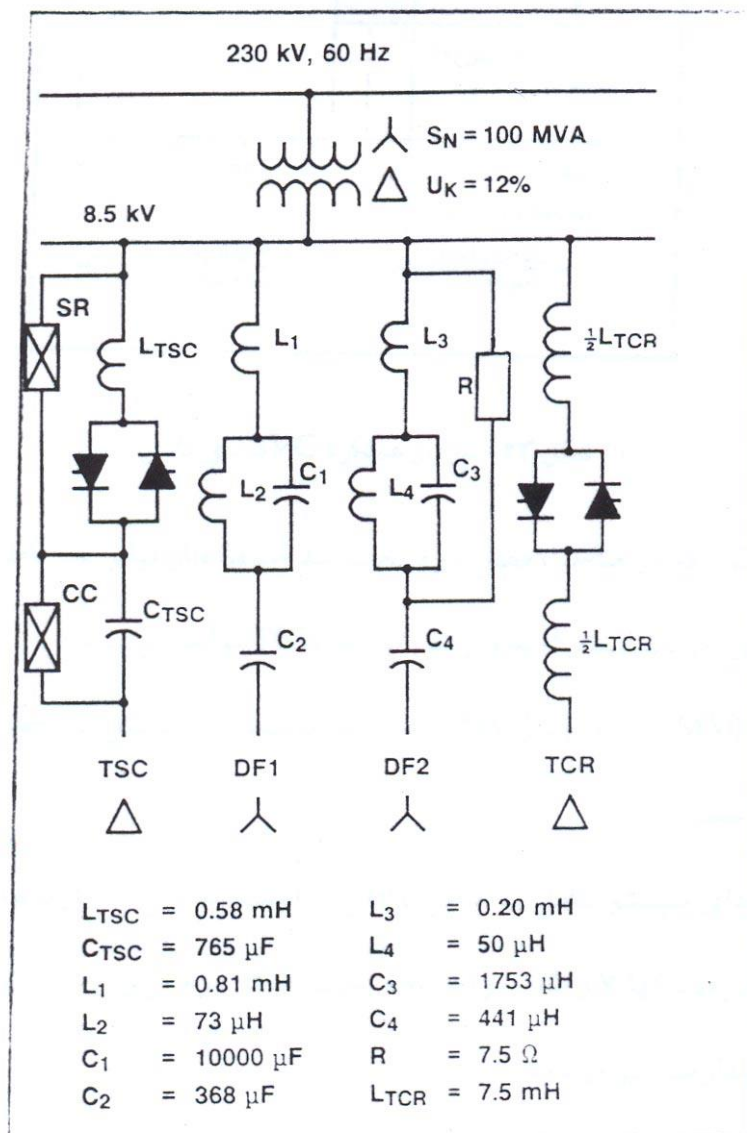
علت اینکه TCR با ظرفیت -74MVAR انتخاب گشته این می باشد که با توجه به ظرفیت

دو فیلتر موجود که $+24\text{MVAR}$ است، جمعاً در حالتی که TSC از مدار خارج است، جمع ظرفیت

50MVAR - موردنظر شود.

با توجه به وجود فیلتر، نمودار عملکرد ناحیه های مختلف SVC در شکل (۲۳) آمده است.

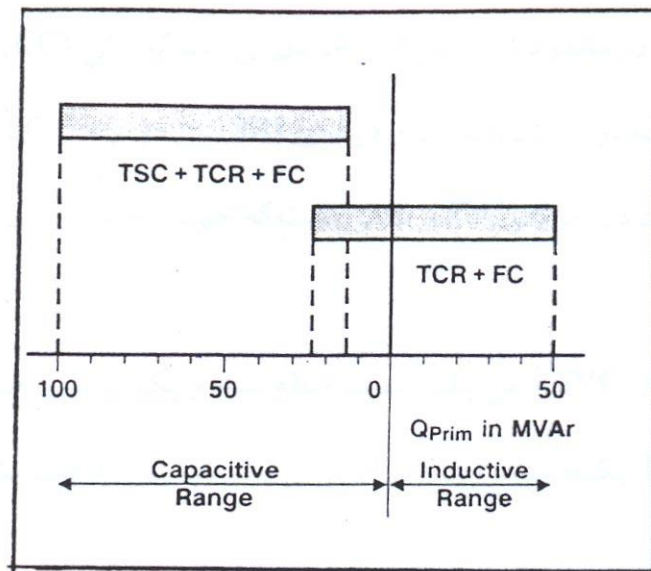
برای دریافت فایل Word پروژه به سایت ویکی پاور مراجعه کنید. فاقد آرم سایت و به همراه فونت های لازم



شکل ۲۲- نمودار تک خطی SVC ادی کانتی

به همراه فونت های لازمه

برای دریافت فایل Word



شکل ۲۳- نمودار عملکرد SVC ادی کانتی

همانطور که در مباحث فصل دوم بحث شد استفاده از فیلتر به خاطر کنار گذاشتن

هارمونیک های جریان است که به خصوص توسط TCR تولید می شود.

شین (MV) دارای ولتاژ 6.5kv است که توسط یک ترانس به خط اصلی

۲۳۰ kv وصل شده است.

فیلترهای سیستم شامل دو فیلتر توافقی^۱ است که یکی با هارمونیک های ۳ و ۵ و دیگری با

هارمونیک های ۷ و ۱۱/۵ وفق یافته است. فیلتر دوم برای رسیدن به باند گذر بالا شامل چند

مقاومت نیز می باشد.

در شکل (۲۴) طرح شماتیک این SVC مشخص شده است. ابعاد این SVC برابر

۵۰m×۴۴/۵m می باشد که در مقایسه با STATCON سولیوان با توجه به ظرفیت تقریباً برابر،

دارای حجم بسیار بزرگتری در حدود ۴ برابر، می باشد.

^۱- Tuned filter

برای دریافت فایل Word پروژه به سایت ویکی پاور مراجعه کنید. فاقد آرم سایت و به همراه فونت های لازم

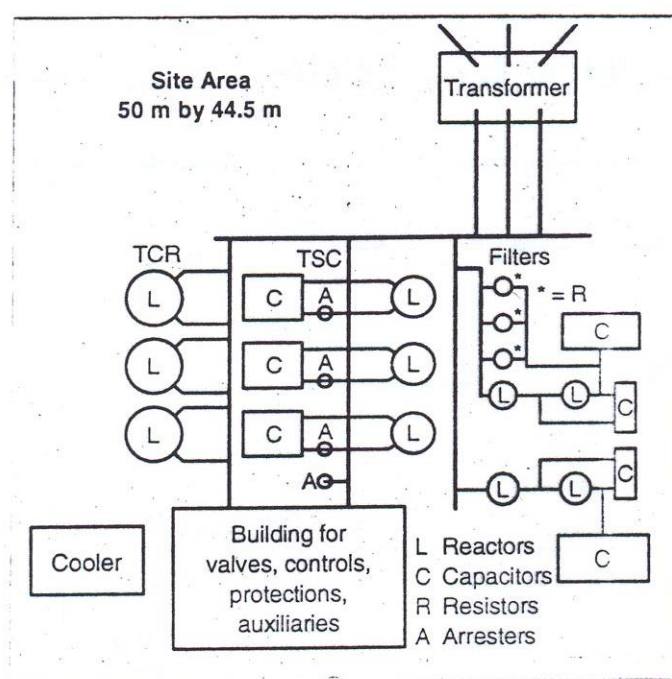
TSC شامل دو محدودکننده سریع^۱ جریان می باشد که یکی (CC) به دو سر خازن وصل

است برای محدود کردن ولتاژ آن و دیگری (SR) بین دریچه^۲ TSC و سلفی است که جهت

محدود کردن جریان TSC به کار می رود.

سیستم کنترل SVC شامل یک سیستم حلقه بسته و یک سیستم حلقه باز می باشد.

SVC توسط یک سیستم حفاظت اصلی و یک سیستم حفاظت پشتیبان، حفاظت می شود.



شکل ۲۴- ساختمان SVC ادی کانتی

سیستم خنک کننده تریتورها سیستم تک خطی که از مخزن های فن دار آب و هوا در

بیرون ساختمان SVC تغذیه می شود. برای جلوگیری از یخ زدگی آب در هوای زیر ۵°F و شرایط

کار نکردن SVC، حدود ۳۰٪ الکل به آب اضافه شده است.

۳-۳- SVC کلاپام (CLAPHAM)

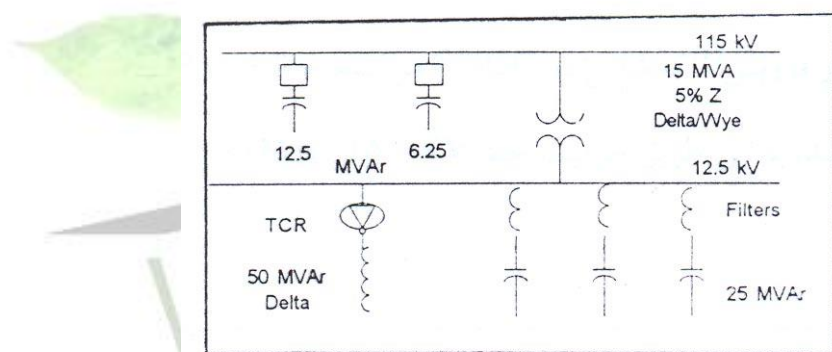
^۱. surgear/ester

^۲- Valve

برای دریافت فایل Word پروژه به سایت ویکی پاور مراجعه کنید. فاقد آرم سایت و به همراه فونت های لازمه

این SVC بر روی خط ۱۱۵kV بین دو شهر اپیدنگر^۱ و کلامیم که طول آن ۶۷ مایل می باشد در سال ۱۹۸۴ نصب شده است. محل نصب در منطقه براوودام^۲ بوده که بار نامتعادل در آن حدوداً ۵۰ MW گزارش شده بود.

نمودار تک خطی این SVC در شکل (۲۵) مشخص شده است. این یک SVC ساده می باشد که از یک TCR به ظرفیت ۵۰ MVK - و سه خازن مجموعاً به ظرفیت ۲۵ MVAR تشکیل شده است. البته دو بانک خازنی مجموعاً به ظرفیت ۱۹ MVAR توسط دو کلید مستقیماً به شبکه وصل شده اند.



شکل ۲۵ - مدار تک خطی SVC

علت نصب این SVC، پشتیبانی و نسب ولتاژ خط انتقال بوده و در سال ۱۹۹۴ سیستم

کنترل این SVC پیشرفته تر گردیده است.

۳-۴- SVC پروژه MMTU^۳

^۱ - Bravo Dome

^۲ - Bravo Dome

^۳ - Manitoba-Minnesota Transmission Up grad

برای دریافت فایل Word پروژه به سایت ویکی پاور مراجعه کنید. فاقد آرم سایت و به همراه فونت های لازم

خط انتقال بین مانیتوبا و می‌نسوتا شامل یک خط ۵۰۰ KV بین دورسی (Dorsey) و شیکاگو (Chicago) و دو خط ۲۳۰ KV بین ریچر (Richer) و رانینگ (Runnig) و بین لتلیئر (Letellier) و پراری (Prairie) می‌باشد.

هدف از پروژه MMTU افزایش ظرفیت توان انتقالی توسط این شبکه از ۱۵۰۰ MW به ۱۹۰۰ M می‌باشد.

برای این منظور دو کار انجام شد:

۱- نصب دو خازن سری در نقاط رو سیو^۱ و شیکاگو جهت کاهش امپدانس خط و در نتیجه

افزایش ظرفیت توان انتقالی خط ۵۰۰ KV.

۲- نصب SVS^۲ در فوربس^۳ که شامل دو MSC^۴ هر کدام به ظرفیت MVAR ۳۰۰ و یک

SVC می‌باشد. به این طریق ظرفیت خط ۵۰۰ KV از ۱۰۰۰ MW به ۱۵۰۰ MW افزایش می‌یافت.

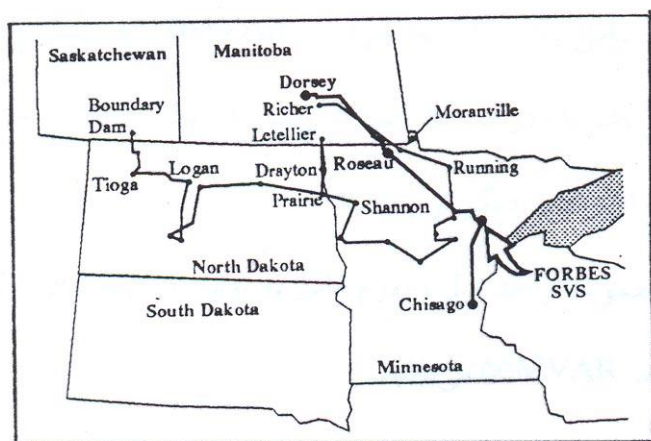
در اصل با نصب دو خازن سری امپدانس خط کاهش یافته و از طریق SVC علاوه بر انتقال

توان بیشتر، ولتاژ شبکه ۵۰۰ KV تثبیت می‌شود.

این پروژه در جولای ۱۹۹۰ آغاز گشت نقشه شبکه مورد نظر در شکل (۲۶) نشان داده

شده است سیستم SVS همانطور که ذکر شد دارای دو MSC و یک SVC می‌باشد.

- ^۱- Roseau
- ^۲- Static Var Sys
- ^۳- ForBES
- ^۴- Mechanically

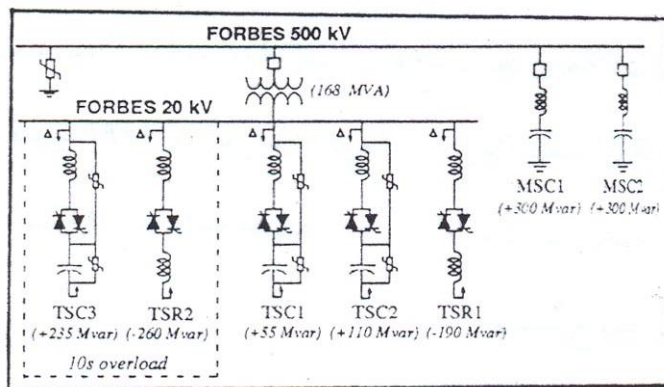


برای دریافت فایل Word پروژه به سایت ویکی پاور مراجعه کنید. فاقد آرم سایت و به همراه فونت های لازمه

شکل ۲۶- موقعیت جغرافیائی پروژه MMTU

SVC دارای ظرفیت بالای $450 \text{ MVAR} / +400 \text{ MVAR}$ می باشد. نمودار تک خطی SVS در

شکل ۲۷ مشخص شده است.



شکل ۲۷- نمودار تک خطی SVC فرانس

همانطور که در شکل مشخص است SVS شامل ۳ واحد می باشد.

واحد اول: شامل دو TSC جمعاً به ظرفیت 165 MVAR و یک TSR به ظرفیت

(-190 MVAR)

این واحد در شرایط معمولی عمل کرده و قادر به تولید ۶ پله توان راکتیو می باشد.

واحد دوم: شامل یک TSC به ظرفیت 235 MVAR و یک TSR به ظرفیت 260 MVAR -

می باشد که در شرایط اضافه ولتاژ در یک محدوده عملکرد ۱۰ ثانیه می تواند ۱۳ پله توان راکتیو

دیگر تولید کند.

برای دریافت فایل Word پروژه به سایت **ویکی پاور** مراجعه کنید. فاقد آرم سایت و به همراه فونت های لازمه

در نتیجه مجموعه واحد اول و دوم قادر به تولید ۱۹ پله توان راکتیو می باشد که حداقل فاصله پله ها ۵۵MVAR می باشد.

واحد سوم: دو MSC به ظرفیت هر کدام ۳۰۰ MVAR که در شرایطی که اضافه ولتاژ زمان کوتاه داشته باشیم به شبکه وصل می شوند. سوئیچینگ MSCها با سوئیچینگ SVC جهت می نیم کردن نوسانات شبکه ۵۰۰KV هماهنگ شده است.

۳-۵- نصب SVC در استرالیا

مشخصات SVCهای نصب شده در استرالیا در جدول ۱ آمده است.

SVC نوع SR (سلف قابل اشباع) برای اولین بار ۱۹۶۴ توسط فرد لندر معرفی گردید و کاربرد وسیعی پیدا کرد. اما به مرور زمان به علت عدم قابلیت انعطاف پذیری کنترلی در شبکه های قدرت نسوخ گشت:

گرچه SR به اندازه TCR کارائی ندارد اما به دلیل سادگی سیستم و قابلیت اطمینان بیشتر در بعضی از پروژه ها همانطور که در جدول مشاهده می شود، استفاده شده است.

جدول ۱

برای دریافت فایل Word پروژه به سایت ویکی پاور مراجعه کنید. فاقد آرم سایت و به همراه فونت های لازمه

authority	location	year installed	quantity	type	primary purpose	voltage, kV	dynamic range, MVAR
Harris Da-shawa	Edrom-NSW	1979	1	SR	voltage control	11	0/+13
CEB	Blackwater	1979	2	SR	voltage control	66	0/+60
SECV	Rowville	1983	2	TSC/TCR	damping	220	+100/-60
SECWA	Merredin	1984	1	SR	voltage control	220	+50/-25
SECWA	Kalgoorlie	1984	2	SR	voltage control	220	+75/-25
ECNSW	Broken Hill	1986	2	TCR/FC	voltage control	275	+25/-25
SECV	Horsham	1986	1	TSC/TCR	voltage control	220	+50/-25
SECV	Kerang	1986	1	TSC/TCR	voltage control	220	+50/-25
QEC	Grantleigh	1986	1	TCR/FC	balance load	132	The range varies from +20MVAR per phase to -17MVAR per phase
	Dingo	1986	1	TCR/FC	balance load	132	
	Rangal	1986	1	TCR/FC	balance load	132	
	Onocoe	1986	1	TCR/FC	balance load	132	
	Copplabella	1986	1	TCR/FC	balance load	132	
	Moranbah	1986	1	TCR/FC	balance load	132	
	Gregory	1986	1	TCR/FC	balance load	132	
	Mt McLaren	1987	1	TCR/FC	balance load	132	
Dysart	1987	1	TCR/FC	balance load	132		
QEC	Nebo	1987	1	TSC/TCR	voltage control	275	+260/-80
SWQEB	St. George	1987	1	TCR/FC	voltage control	66	+11/-4
ETSA	Para	1989	2	TSC/TCR	transient stability	275	+80/-80
ETSA	South East	1989	2	TSC/TCR	transient stability	275	+80/-50
ECNSW	Kemps Creek	1989	2	TSC/TCR	transient stability	330	-150/-100
SECWA	Merredin	1989	1	SR	voltage control	220	+50/-25

کاربرد SVC در استرالیا از سال ۱۹۷۸ آغاز گشته و هر روز رو به گسترش دارد. با توجه

به وسعت خطوط انتقال استرالیا بیشترین کاربرد SVC در این کشور برای تثبیت و کنترل ولتاژ

می باشد.

برای دریافت فایل Word پروژه به سایت ویکی پاور مراجعه کنید. فاقد آرم سایت و به همراه فونت های لازمه

۴- چگونگی انتخاب و نصب SVC

۴-۱- مقایسه اجمالی SVCها:

SVCهای اینورتری نسبت به SVCهای امپدانس متغیر مزایای مانند حجم کمتر و سرعت پاسخ بالاتر، متناسب بودن توان راکتیو تولیدی با ولتاژ به جای مجذور ولتاژ، دارند اما عیب عمده SVCهای اینورتری استفاده از کلیدهای با کموتاسیون اجباری است.

ولی با پیشرفت تکنولوژی و ساخت کلیدهای نیمه هادی کموتاسیون اجباری با توان بالا و قیمت های اقتصادی، این شکل در حال رفع شدن است.

اما در حال حاضر با توجه به قیمت بالای کلیدهای توان بالا در مصارفی که توان راکتیو نسبتاً زیادی مطلوب باشد از SVCهای امپدانس متغیر استفاده می شود.

از دیگر مزایای VSI و CSI نسبت به سایر انواع SVCها، ساختمان ساده تر، کنترل آسان تر و تعداد کم تر متغیرهای مورد نیاز برای اندازه گیری و تعداد المان های کمتر می باشد.

۴-۲- موارد مؤثر در انتخاب نوع SVC:

موارد مؤثر در انتخاب یک SVC برای نصب در یک شبکه عبارتند از:

۱- ولتاژ شبکه

۲- توان نامی SVC

۳- هدف استفاده از SVC (جبران توان راکتیو، تثبیت ولتاژ، حذف هارمونیک و...)

۴- تعداد کمیات مورد نظر برای اندازه گیری

۵- قیمت اقتصادی تجهیزات

برای دریافت فایل Word پروژه به سایت ویکی پاور مراجعه کنید. فاقد آرم سایت و به همراه فونت های لازمه

۶- پیچیدگی سیستم مورد استفاده

۷- هزینه تعمیرات

۸- اهمیت ضریب اطمینان SVC

۹- سرعت پاسخ SVC

۳-۴- مکان نصب SVC

بهبود میرائی نوسانات سیستم به عنوان یکی از کاربردهای مهم SVC در سیستم های قدرت، به طور موازی با محل نصب و موقعیت SVC در سیستم بستگی دارد.

بنابراین یافتن بهترین و مناسب ترین محل برای نصب SVC در سیستم قدرت به منظور دستیابی به بیشترین میزان میرائی نوسانات و حفظ پایداری سیستم قدرت، همزمان با صرف کم ترین میزان توان راکتیو، که تحت عنوان جاپای بهینه SVC مطرح می گردد، نقش عمده ای در بهبود کارائی سیستم و کاهش هزینه ها خواهد داشت.

محل نصب و موقعیت SVC به میزان زیادی به کنترل پذیری مدهای نوسانی تأثیر دارد. به طور کلی بهترین محل جهت نصب SVC نقاطی از شبکه با بیشترین دامنه نوسان ولتاژ است. برای یافتن نقاط مورد نظر، ابتدا نوسانات موجود در شبکه به نوسانات مستقل و پایه ای بنام مدهای نوسانی تفکیک می گردند. هر یک از این مدهای نوسانی دارای فرکانس ثابت و مشخصی می باشند که تابع ساختار شبکه است.

برای دریافت فایل Word پروژه به سایت **ویکی پاور** مراجعه کنید. فاقد آرم سایت و به همراه فونت های لازم

در مرحله بعد حساسیت مدهای فوق را به ولتاژ شیشه های غیر ژنراتوری به دست می آوریم و بدین وسیله مشخص می شود که کنترل ولتاژ کدامیک از شیشه ها، بیشترین اثر را روی مدهای نوسانی سیستم خواهد داشت.

۴-۴- جمع بندی

حال به جمع بندی مطالب ذکر شده می پردازیم و اجمالاً بررسی می کنیم که برای یک خط انتقال چگونه یک SVC انتخاب می شوند. در ابتدا باید محل نصب و میزان توان راکتیو لازم، مشخص شود. هنگامی که میزان توان راکتیو لازم مشخص شد حال نوبت به انتخاب نوع SVC می رسد.

اگر در محدوده توان راکتیو لازم، احتیاج به تغییرات پیوسته توان راکتیو داشته باشیم که قطعاً باید از SVC های نوع VSI یا ASVC یا STATCON استفاده کنیم که امکان تغییرات کاملاً پیوسته توان راکتیو تزریقی را از حداکثر سلفی تا حداکثر خازنی فراهم می سازند. حال اگر احتیاج به تغییرات کاملاً پیوسته توان راکتیو نبود، باید یک نوع از SVC های امپدانس متغیر یا VSI ها را انتخاب کرد. با توجه به مطالب ذکر شده در قسمت ۴-۱ در کل استفاده از انواع VSI بهتر می باشد زیرا ساختمان ساده تر و کنترل آسان تری دارند و دارای المان های کمتری نسبت به SVC های امپدانس متغیر می باشند. در ضمن حجم کم تری را هم اشغال می کنند.

ولی با توجه به داشتن کلیدهای الکترونیک قدرت در توان بالا، ممکن است از نظر اقتصادی به صرفه نباشد. برای همین بعضاً در توان های بالائی که تغییرات کاملاً پیوسته توان راکتیو مدنظر

برای دریافت فایل Word پروژه به سایت **ویکی پاور** مراجعه کنید. فاقد آرم سایت و به همراه فونت های لازم

در اینجا به منظور تکمیل بحث، این دو نوع جبران کننده را معرفی کرده و بعد به بررسی نحوه استفاده از آنان در کارخانجات و شبکه انتقال انرژی خواهیم پرداخت.

۱-۵- جبران کننده از نوع ماشین گردان

همفاز کننده دوار دو نوع است، همفاز کننده سنکرون و آسنکرون و از هر دوی آنها می توان بدون بار و یا زیر بار جهت بهبود بخشیدن به وضع ضریب توان شبکه استفاده کرد. ولی از آنجا که در صنعت معمولاً از همفاز کننده سنکرون استفاده می شود، از این جهت ما ذیلاً به شرح مختصری از طرز کار این همفاز کننده سنکرون می پردازیم.

همفاز کننده سنکرون، موتورهای سنکرونی هستند که می توانند در ضمن اینکه بار مکانیکی از آنها گرفته می شود، قسمتی از انرژی الکتریکی خود را به صورت توان راکتیو به شبکه پس دهند، و یا موتورهای سنکرون بدون بار هستند که کلیه توان ظاهری خود را به صورت توان راکتیو در اختیار شبکه قرار می دهند.

موتورهای سنکرونی که در ضمن بار گرفتن از آن جهت بهبود $\cos\phi$ بکار گمارده می شوند معمولاً دارای قدرت مکانیکی ۵۰۰-۱۵۰۰ KW هستند و با ضریب توان ۱ تا ۰/۸ کار می کنند. در صورتیکه به توان راکتیو زیادتری در شبکه احتیاج باشد، بهتر است از موتورهای سنکرون بدون بار جهت جبران توان راکتیو استفاده شود.

همفاز کننده سنکرون بدون بار با $\cos\phi = 0$ کار می کند و از شبکه فقط آن مقدار توان راکتیو می گیرد که برای پوشاندن تلفات الکتریکی و مکانیکی خود لازم دارد. بطوریکه در ماشین های بزرگ از ۲۰۰۰ KVA به بالا، توان اکتیو که از شبکه گرفته می شود در حدود ۲ تا ۳٪

برای دریافت فایل Word پروژه به سایت **ویکی پاور** مراجعه کنید. فاقد آرم سایت و به همراه فونت های لازمه

توان ظاهری آنهاست و چون این ماشین ها به خصوص برای جبران توان راکتیو شبکه ساخته می شوند و از آن ها بار گرفته نمی شود، قطر محور آن ها خیلی کم است.

طرز کار همفازکننده سنکرون

همانطور که می دانیم موتور سنکرون نیز مثل ژنراتور سنکرون با جریان دائم تحریک می شود

و همین تحریک خارجی با جریان دائم سبب می شود که بتوان از موتور سنکرون به عنوان یک

دستگاه جبران کننده توان راکتیو استفاده کرد.

موتور سنکرون در $\cos\phi = 1$ کم ترین توان اکتیو و حداقل توان ظاهری را از شبکه

می گیرد و در این حالت مقدار معینی کار مکانیکی انجام می دهد. حال اگر در همین وضعیت

تحریک موتور را کم یا زیاد کنیم، در هر حال توان ظاهری موتور زیاد می شود، در ضمن اینکه

توان اکتیو موتور تغییر چندانی محسوس نمی کند.

طرز کار موتور سنکرون بدون بار به عنوان جبران کننده توان راکتیو را می توان به کمک

بردارهای شکل (۲۸) و (۲۹) به سادگی بیان کرد.

اگر جریان تحریک یک موتور سنکرون بدون بار را از مقدار نامی زیادتر کنیم، در

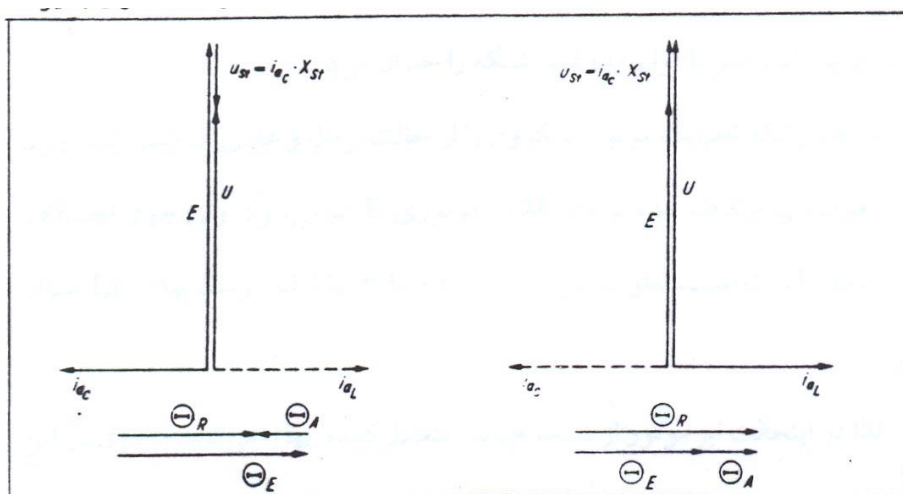
این صورت بخاطر تقویت شدید حوزه مغناطیسی نیروی الکتروموتوری E بیشتر از اختلاف سطح

U می شود (U اختلاف سطح شبکه است). اما این تفاوت ولتاژ چون نمی تواند باقی بماند باید توسط

افت ولتاژ پراکنده V_{st} جبران شود. این افت ولتاژ پراکنده اضافی U_{st} فقط در صورتی می تواند

به وجود آید که موتور از شبکه جریان بیشتری بگیرد.

برای دریافت فایل Word پروژه به سایت **ویکی پاور** مراجعه کنید. فاقد آرم سایت و به همراه فونت های لازم



شکل (۲۸)

شکل (۲۹)

لذا باید موتور جریان اضافی I_{ac} را به اسم جریان متعادل کننده از شبکه بگیرد و این

جریان اضافی I_{ac} در روی مقاومت اندوکتیو پراکنده موتور افت ولتاژ پراکنده U_{st} را به وجود آورد.

بطوریکه $U_{st} = I_{ac} \cdot X_{st}$ باشد.

جریان I_{ac} از اختلاف سطح پراکنده U_{st} که خود به وجود آورده ۹۰ درجه عقب افتادگی

دارد ولی نسبت به اختلاف سطح U که این جریان را می دهد ۹۰ درجه جلو افتادگی پیدا خواهد

کرد (شکل ۲۸) یعنی این جریان نسبت به اختلاف U یک جریان کاپاسیتیو است و جریان

کاپاسیتیو I_{ac} که از شبکه گرفته می شود تأثیرش در شبکه معادل دادن جریان اندوکتیو به شبکه

است. (همین اثر را یک خازن دارد).

لذا می بینیم جریان اندوکتیو شبکه را که می بایست در حالت عادی، ژنراتور نیروگاه تأمین

کند، این موتور سنکرون بدون بار اضافه تحریک شده تأمین می کند. لذا می توان گفت که یک

برای دریافت فایل Word پروژه به سایت ویکی پاور مراجعه کنید. فاقد آرم سایت و به همراه فونت های لازمه

موتور سنکرون زیاد تحریک شده در شبکه مثل یک خازن رفتار می کند و کمبود جریان اندوکتیو یا توان اندوکتیو شبکه را جبران می کند.

در صورتیکه تحریک موتور سنکرون را از حالت نرمال و عادی آن کمتر کنیم چون حوزه مغناطیسی ضعیف شده نیروی الکتروموتوری E کم می شود. ولی چون اختلاف سطح شبکه U ثابت است، تفاوت این دو ولتاژ $U_{st} = U - E$ باید توسط $I_{aL} X_{st}$ جبران شود.

لذا در این حالت نیز موتور از شبکه جریان متعادل کننده I_{ac} را می کشد و چون در این حالت اختلاف سطح U_{st} نسبت به جریان I_{aL} نود درجه جلو افتادگی دارد، پس موتور در حالت زیر تحریک از شبکه جریانی می کشد که نسبت به اختلاف سطح شبکه 90° درجه پس فاز دارد. به عبارت دیگر موتور سنکرون در این حالت مانند یک سلف و یا یک موتور آ سنکرون که جریان اندوکتیو و یا توان راکتیو سلفی مصرف می کند رفتار می کند.

در شکل های (۲۸) و (۲۹) علاوه بر بردارهای اختلاف سطح و نیروی الکتروموتوری، بردار آمپر دورها نیز رسم شده است.

۲-۵- جبران کننده های ساکن (جبران کننده های خازنی)

۲-۵-۱- طرز کار

خازن های جریان زیاد که برای جبران توان راکتیو بکار برده می شوند اغلب همفاز کننده ساکن و یا جبران کننده ساکن نامیده می شوند. این خازن ها بخاطر ساکن بودنشان عاری از معایب بسیاری هستند که جبران کننده های دوار بخاطر دوار بودنشان ناگزیر آنند (عدم مشکلات راه اندازی و تلفات بسیار ناچیز) از این جهت است که در این دهه آخر، جبران کننده های خازنی در

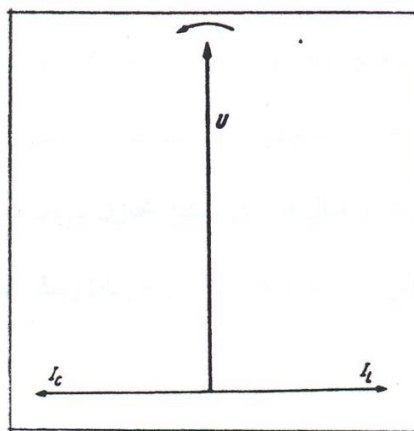
برای دریافت فایل Word پروژه به سایت **ویکی پاور** مراجعه کنید. فاقد آرم سایت و به همراه فونت های لازم

اغلب شبکه ها و تأسیسات برقی جانشین جبران کننده های دوار شده است و روز به روز نیز مورد استعمال آنها فزونی می یابد.

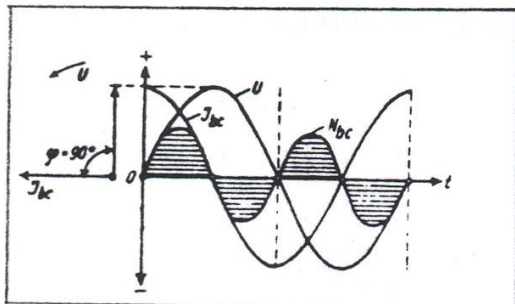
خازن ها همانطور که می دانیم از شبکه جریانی می کشند که نسبت به ولتاژ ۹۰ درجه

جلوافتادگی دارد. لذا این جریان کاپاسیتیو نسبت به جریان اندوکتیو ۱۸۰ درجه اختلاف فاز دارد

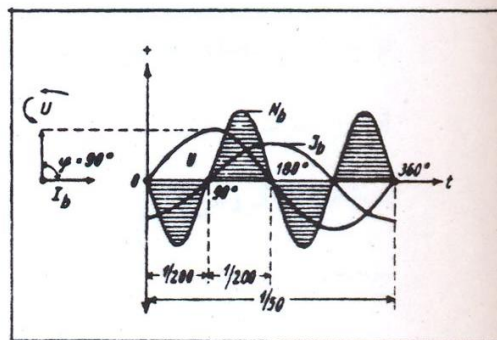
(شکل ۳۰).



شکل (۳۰)



شکل (۳۲)



شکل (۳۱)

شکل ۳۱ و ۳۲ گرفتن و پس دادن توان راکتیو را در مدار کاملاً سلفی (شکل ۳۱) و در یک

مدار کاملاً خازنی (شکل ۳۲) نشان می دهد.

برای دریافت فایل Word پروژه به سایت **ویکی پاور** مراجعه کنید. فاقد آرم سایت و به همراه فونت های لازم

چنانچه دیده می شود این توان ها که هر یک به نوبه خود به عنوان یک منبع انرژی می باشند نسبت به هم درست به اندازه ۱۸۰ درجه اختلاف فاز دارند. به عبارت دیگر پر شدن یکی (در مدار خازنی شکل ۳۲ در نیم پریود اول) درست همزمان با خالی شدن انرژی دیگری (در مدار سلفی شکل ۳۱ در همان نیم پریود اول) صورت می گیرد.

این پر و خالی شدن همزمان باعث می شود که توان راکتیو و با آن جریان های راکتیو بین مصرف کننده های کاپاسیتیو و اندوکتیو رفت و آمد نوسانی کنند و در نتیجه ژنراتورها و ترانسفورماتورها و سیم های نقل انرژی از این جریان راکتیو خالی گردند. اگر جریان کاپاسیتیو I_C درست برابر جریان اندوکتیو I_L باشد، نیروگاه فقط جریان واته و اکتیو مصرف کننده ها را تولید می کند. به طور مثال موازی بستن خازن با یک موتور تحت شرایط خاص ایجاد یک مدار نوسانی می کند و نتیجتاً سیم های جریان رسان به موتور فقط جریان اکتیو لازم را انتقال می دهند.

۵-۲-۲- انواع جبران کننده های خازنی

از جبران کننده های خازنی به سه طریق زیر می توان استفاده کرد.

الف- جبران انفرادی

ب- جبران گروهی

ج- جبران مرکزی

الف- جبران انفرادی توان راکتیو

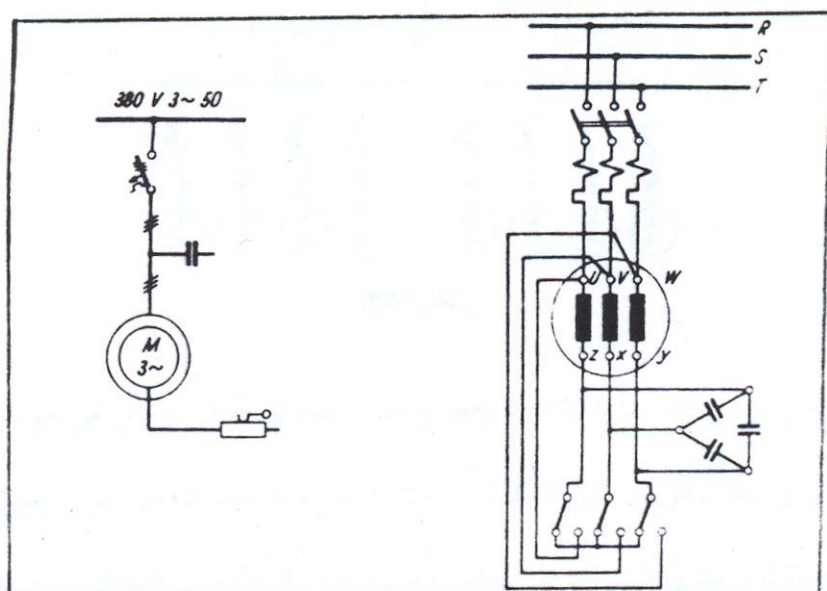
در جبران انفرادی توان راکتیو در همان محل که به وجود می آید جبران می شود، لذا خازن های

جبران کننده توان راکتیو در همان محل با موتور یا ترانسفورماتور موازی می شوند.

برای دریافت فایل Word پروژه به سایت ویکی پاور مراجعه کنید. فاقد آرم سایت و به همراه فونت های لازمه

جبران انفرادی باعث می شود که حتی سیم های نقل انرژی تا مصرف کننده نیز از جریان راکتیو خالی شوند و در نتیجه سیم های رابط مقاطع کمتر، افت ولتاژ کمتر و بالاخره افت توان کمتری پیدا کنند.

در این طریق جبران بخاطر صرفه جوئی در و سائل الکتریکی معمولاً خازن و موتور هر دو با یک کلید قطع و وصل می شوند (شکل ۳۳) و قطع کننده حرارتی (رله بار زیاد) کلید محافظ موتور برای جبران $I_a = 1.1 \cdot I_n \cdot \cos\phi$ تنظیم می گردد. در موتور هایی که دارای کلید ستاره مثلث می باشند خازن ها طبق شکل (۳۴) بسته می شوند. اگر در تمام قسمت های کارخانه از جبران انفرادی استفاده شود، تمام معایب انتقال جریان متناوب یکجا از بین می رود. ولی متأسفانه همیشه و در همه جا نمی توان از جبران انفرادی استفاده کرد زیرا اغلب تجمع آن ها در یک محل و استفاده از واحدهای بزرگتر از نظر اقتصادی بیشتر مقرون به صرفه خواهد بود.



شکل (۳۴)

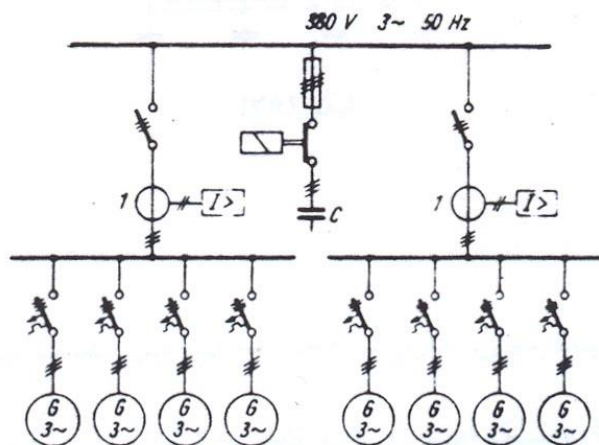
شکل (۳۳)

برای دریافت فایل Word پروژه به سایت ویکی پاور مراجعه کنید. فاقد آرم سایت و به همراه فونت های لازم

در بیشتر مواقع نیز بخاطر نبودن محل مناسب و یا حرارت زیاد دستگاهها نمی توان خازن را در همان محل نصب کرد، مورد استعمال به جبران انفرادی به خصوص در موتورهای است که مدت زیادی از آنها بار گرفته می شود و یا در کوره های اندوکسیونی و ترانسفورماتورهای جوشکاری و ترانسفورماتور معمولی و لامپ های نئون و فلورسنت می باشد.

(ب) جبران گروهی توان راکتیو

شکل (۳۵) جبران گروهی را برای هشت موتور نشان می دهد. این روش برای تأسیسات و کارخانجاتی که دارای چندین موتور کوچک هستند ولی همه آنها با هم کار نمی کنند مناسب می باشد.



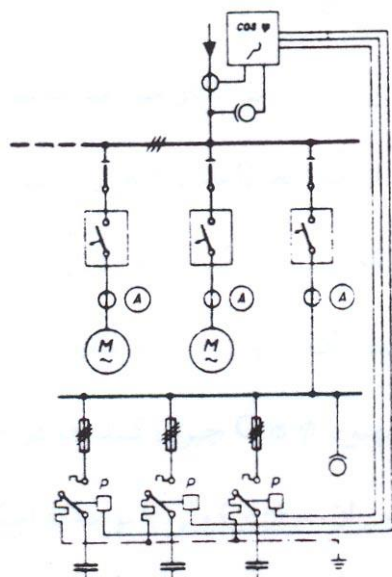
برای دریافت فایل Word پروژه به سایت **ویکی پاور** مراجعه کنید. فاقد آرم سایت و به همراه فونت های لازم

شکل (۳۵)

در این روش خازن ها با کلید محافظ به شین تابلوی اصلی وصل می شوند و قدرت راکتیو آن برای تعداد موتورهایی که دائماً با هم کار می کنند محاسبه می شود. به طور مثال اگر فقط چهار موتور به طور دائم کار می کنند، خازن ها نیز برای قدرت اندوکتیو چهار موتور محاسبه می شوند و به محض اینکه دو موتور بکار افتاد خازن ها دستی و یا به طور خودکار وارد عمل می شوند.

شکل ۳۶ جبران گروهی به طریق خودکار و اتوماتیک را نشان می دهد.

برای حفاظت اتصال کوتاه خازن ها استفاده از فیوزهای با قدرت قطع زیاد ضروری است.



شکل (۳۶)

ج) جبران مرکزی توان راکتیو

در این روش یک سری خازن در محل مخصوصی نصب می شوند و بر حسب احتیاج تعدادی

از آن ها به شبکه اصلی و یا در تابلو به شین اصلی وصل می گردند. در جبران مرکزی معمولاً

برای دریافت فایل Word پروژه به سایت **ویکی پاور** مراجعه کنید. فاقد آرم سایت و به همراه فونت های لازمه

خازن ها دارای شین و تابلوی جداگانه هستند و توسط کلید قدرت مخصوصی به شین اصلی کارخانه وصل می گردند.

در این روش تعدادی از خازن ها به طور دائم و همیشه به شین اصلی وصل هستند و تعداد دیگری متناسب با بار راکتیو به طور خودکار به شبکه اضافه می گردند.

۵-۲-۳- روش محاسبه خازن مورد لزوم برای حذف توان راکتیو:

برای حذف مصرف راکتیو، قدرت خازن باید به اندازه ای باشد که $\cos\phi$ را به حدود ۰/۹

تا ۱ برساند. از لحاظ تئوری وقتی $\cos\phi = 1$ باشد مصرف راکتیو کاملاً از بین رفته است. بنابراین:

$$\tan \phi = \frac{\text{(کیلو وار ساعت) مصرف راکتیو}}{\text{(کیلو وات ساعت) مصرف اکتیو}}$$

$$\cos\phi = \frac{1}{\sqrt{1 + \tan^2 \phi}}$$

$$P_w = \sqrt{3} \times V \times I \times \cos\phi$$

$$P_c = P_w \times F$$

ضریب F را از جدول مربوطه به دست می آوریم.

برای دریافت فایل Word پروژه به سایت ویکی پاور مراجعه کنید. فاقد آرم سایت و به همراه فونت های لازم

تعیین ضریب F و محاسبه قدرت خازن لازم (کیلووار) برای اصلاح ضریب قدرت

فاکتور F = کیلوولت آمپر مورد نیاز به صورت درصد بار مؤثر نصب شده به کیلووات																	
ضریب قدرت Cos ϕ_1 واقعی	ضریب قدرت مورد نیاز ($\cos \phi_2$)																
	۱	۰/۹۸	۰/۹۶	۰/۹۴	۰/۹۲	۰/۹۰	۰/۸۷۵	۰/۸۵	۰/۸۲۵	۰/۸	۰/۷۷۵	۰/۷۵	۰/۷	۰/۶۵	۰/۶	۰/۵۵	۰/۵
۰/۴	۲۳۰	۲۱۰	۲۰۱	۱۹۴	۱۸۷	۱۸۲	۱۷۵	۱۶۸	۱۶۱	۱۵۵	۱۴۹	۱۴۲	۱۲۸	۱۱۳	۹۶	۷۸	۵۷
۰/۴۵	۱۹۸	۱۷۷	۱۶۸	۱۶۱	۱۵۵	۱۴۹	۱۴۲	۱۳۶	۱۲۹	۱۲۳	۱۱۶	۱۱۰	۹۶	۸۱	۶۴	۴۶	۲۴
۰/۵	۱۷۳	۱۵۳	۱۴۴	۱۳۷	۱۳۰	۱۲۵	۱۱۸	۱۱۱	۱۰۴	۹۸	۹۲	۸۵	۷۱	۵۶	۴۰	۲۱	
۰/۵۵	۱۵۲	۱۳۲	۱۲۳	۱۱۶	۱۰۹	۱۰۴	۹۷	۹۰	۸۳	۷۷	۷۱	۶۴	۵۰	۳۵	۱۹		
۰/۶	۱۳۳	۱۱۳	۱۰۴	۹۷	۹۱	۸۵	۷۸	۷۱	۶۵	۵۸	۵۲	۴۶	۳۲	۱۶			
۰/۶۵	۱۱۷	۹۷	۸۸	۸۱	۷۴	۶۹	۶۲	۵۵	۴۸	۴۲	۳۶	۲۹	۱۵				
۰/۷	۱۰۲	۸۱	۷۳	۶۶	۵۹	۵۴	۴۶	۴۰	۳۳	۲۷	۲۰	۱۴					
۰/۷۲۵	۹۵	۷۵	۶۶	۵۸	۵۲	۴۶	۳۹	۳۳	۲۶	۲۰	۱۳	۷					
۰/۷۵	۸۸	۶۷	۵۹	۵۲	۴۵	۴۰	۳۳	۲۶	۱۹	۱۳	۶/۵						
۰/۷۷۵	۸۱	۶۱	۵۲	۴۵	۳۹	۳۳	۲۶	۱۹	۱۲	۶/۵							
۰/۸	۷۵	۵۴	۴۶	۳۹	۳۲	۲۷	۱۹	۱۳	۶								
۰/۸۲۵	۶۹	۴۸	۴۰	۳۳	۲۶	۲۱	۱۴	۷									
۰/۸۵	۶۲	۴۲	۳۳	۲۶	۱۹	۱۴	۷										
۰/۸۷۵	۵۵	۳۵	۲۶	۱۹	۱۳	۷											
۰/۹	۴۸	۲۸	۱۹	۱۲	۶												
۰/۹۲	۴۲	۲۲	۱۳	۶													
۰/۹۴	۳۶	۱۶	۷														
۰/۹۶	۲۹	۹															
۰/۹۸	۲۰																
۰/۹۹	۱۴																

قدرت خازن لازم (Kvar) برای تصحیح $\cos \phi_1$ به $\cos \phi_2$ برابر است با (قدرت آکتیو $F \times$)
 مثال: برای اصلاح ضریب قدرت ۰/۶ ($\cos \phi_1$) به ۰/۹۶ ($\cos \phi_2$) در کارخانه‌ای با ۲۰۰ کیلوولت آمپر بار مؤثر -
 طبق جدول فوق فاکتور $F = ۱۰۴\%$ درصد خواهد بود.
 $۲۰۰ \times ۰/۶ \times ۱۰۴\% = ۱۲۵ \text{ Kvar}$

۵-۲-۴- رگولاتور چیست و چگونه کار می‌کند؟

رگولاتور اصلاح ضریب قدرت یکی از اساسی‌ترین اجزاء بانک‌های خازنی با قدمتی تقریباً

برابر با قدمت خازن است. علی‌رغم کاربردهای این وسیله، به جرات می‌توان گفت که مبهم‌ترین

جزء یک بانک خازنی است. طبق تعریف مرسوم «رگولاتور دستگامی است که با اندازه‌گیری

ضریب توان بار، به مقدار مورد نیاز خازن به مدار وارد می‌نماید.»

برای دریافت فایل Word پروژه به سایت **ویکی پاور** مراجعه کنید. فاقد آرم سایت و به همراه فونت های لازم

نسبت $\frac{C}{K}$ چیست؟

نسبت $\frac{C}{K}$ در واقع تعیین کننده دقت یا خطای تنظیم است. معمولاً میزان خطا متناسب با

ضریبی بین ۰/۵ الی ۰/۶۵ کوچک ترین پله بانک خازنی است. در رگولاتوری که مبنای خطا

۰/۶۵ کوچک ترین پله است. بجای ۵/۶۷ برابر کوچک ترین پله، ۶ برابر کوچک ترین پله به

مدار وارد می گردد و بجای ۵/۴ برابر کوچک ترین پله، ۵ برابر کوچک ترین پله وارد مدار

می گردد.

$$\frac{C}{K} = 0.65 \frac{Q}{\sqrt{3}UK}$$

اگر $\frac{C}{K}$ به مقدار بزرگ تری تنظیم گردد، خطا افزایش یافته و اگر $\frac{C}{K}$ به مقدار کوچک تری

تنظیم گردد خطا کمتر شده ولی امکان قطع و وصل متوالی یک پله وجود دارد.

توالی چیست؟

برای افزایش دقت و تنظیم دقت ضریب توان باید پله اول بسیار کوچک باشد که موجب

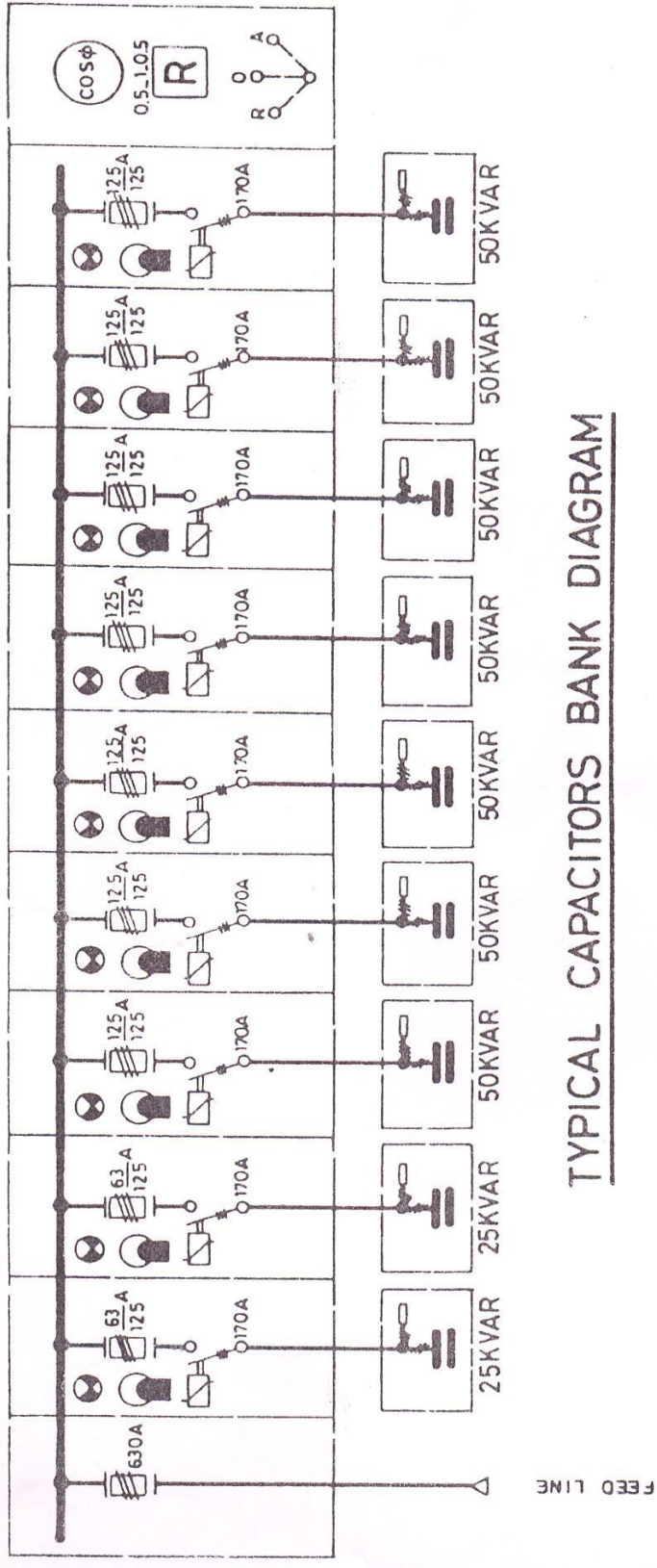
افزایش تعداد پله ها در بانک خازنی می گردد. مثلاً بانک خازنی ۴۰۰ کیلو واری با پله های ۲۵

کیلو واری شامل ۱۶ پله است. توالی روشی است که بدون کاهش دقت، تعداد پله ها را کاهش

می دهد. مثلاً برای بانک خازنی ۴۰۰ کیلوواری می توان پله اول و دوم را ۲۵ کیلووار و هفت پله

دیگر را ۵۰ کیلو وار قرار داد که تعداد کل پله ها به ۹ تقلیل می یابد.

برای دریافت فایل Word پروژه به سایت ویکی پاور مراجعه کنید. فاقد آرم سایت و به همراه فونت های لازمه



شماتیک تابلوی خازن های تصحیح ضریب قدرت.

برای دریافت فایل Word پروژه به سایت ویکی پاور مراجعه کنید. فاقد آرم سایت و به همراه فونت های لازمه

۵-۳- جبران توان راکتیو در کارخانجات

برای بهبود بخشیدن به وضع ضریب توان ($\cos\phi$) در کارخانجات همیشه و تقریباً بدون استثناء از خازن استفاده می شود.

کارخانجات عموماً دارای تأسیسات فشار ضعیف هستند، حتی کارخانجات بزرگ صنعتی نیز که دارای شبکه فشار متوسط (اغلب ۶ هزار ولت برای موتورهای سنگین و بزرگ) می باشند نیز دارای شبکه وسیع و گسترده فشار ضعیف هستند. انرژی این کارخانجات بزرگ اغلب توسط یک یا چند ترانسفورماتوری که در اختیاردارند تأمین می شود. لذا کافی است برای بهبود $\cos\phi$ جبران کننده ها در طرف فشار قوی و به طور مرکزی و یکجا نصب شوند (جبران، مرکزی) ولی با توجه به اینکه در این روش رساناهای انتقال انرژی بعد از خازن ها و کمپنراتورها از بار و جریان اندکتیو خالی نمی شوند لذا از مزایای دیگر جبران توان راکتیو که عبارت بود از کم شدن قدرت ترانسفورماتور و کم شدن مقاطع سیم های انتقال انرژی و توزیع و جلوگیری از افت ولتاژها و تلفات حرارتی بی مورد بار دواته بهره گرفته نشده است.

در ثانی جبران مرکزی در طرف فشار قوی احتیاج به کلید های فشار قوی بزرگ و گران قیمت دارد. در ثالث خود خازن ها نیز باید مقاوم در مقابل اختلاف سطح زیاد طرف اولیه ترانسفورماتور باشند.

از این جهت در کارخانجات بزرگ که دارای شبکه فشار قوی متوسط کارگاهی (داخلی) هستند، گاه از جبران مرکزی در طرف فشار قوی این شبکه محلی استفاده می شود و گاه موتورهای فشار قوی به طور انفرادی جبران می شوند و بقیه دستگاه ها که با فشار ضعیف کار

برای دریافت فایل Word پروژه به سایت **ویکی پاور** مراجعه کنید. فاقد آرم سایت و به همراه فونت های لازم

می کنند بر حسب نوع کار آن ها از جبران انفرادی، گروهی و یا مرکزی توان راکتیو طرف فشار ضعیف بهره می گیریم.

۴-۵- جبران توان راکتیو در شبکه انتقال انرژی

این فقط کافی نیست که توان راکتیو در قسمت مصرف کننده ها و در طرف فشار ضعیف شبکه جبران شود. زیرا قسمت اعظم توان راکتیو مربوط به ترانسفورماتورها و یک قسمت کوچکی نیز مربوط به سیم های نقل انرژی می باشد. به طور مثال اگر ضریب توان متوسط در طرف شبکه فشار ضعیف ۰/۸۵ باشد، ضریب توان در نیروگاه به ۰/۷۵ خواهد رسید. لذا باید شبکه انتقال انرژی نیز توسط جبران کننده های از بار خالی شود.

خازن هایی که برای این منظور بکار برده می شوند به دو دسته تقسیم می شوند:

الف- خازن سری ب- خازن موازی

الف- استفاده از خازن سری

برای کوچک نگهداشتن افت اختلاف سطح خطوط انتقال انرژی امروزه بیشتر از خازن های سری استفاده می شود.

این خازن ها و یا به طور کلی این روش تصحیح ولتاژ، به خصوص برای شبکه های با تغییرات شدید و سریع بار، مثل شبکه های که تغذیه کارخانجات با مصرف زیاد جو شکاری و یا کوره های ذوب فلزات و از این قبیل را به عهده دارند بسیار مناسب است.

طبق روابط زیرافت ولتاژ طولی خط برابر است با:

$$\Delta U = I.r.\cos\phi I.x.\sin\phi \quad (1)$$

برای دریافت فایل Word پروژه به سایت **ویکی پاور** مراجعه کنید. فاقد آرم سایت و به همراه فونت های لازمه

$$\Delta U = I.r.\cos\phi(1 + \frac{x}{r}.\text{tg}\phi) \quad \text{و یا}$$

این رابطه نشان می دهد که افت اختلاف سطح روی خط را می توان به طرق مختلف زیر

کوچک کرد.

(۱) کم کردن جریان ا توسط بالا بردن اختلاف سطح ل.

این عمل موجب مخارج زیاد برای تعویض ایزولاسیون خط، نسبت تبدیل ترانسفورماتورهای

افزاینده ابتدای خط و کاهنده انتهای خط می شود و بدین جهت بسیار گران تمام خواهد شد.

(۲) کوچک کردن مقاومت سیم (r)

در این صورت باید مقاطع سیم را بزرگ تر کرد. (سیم دو رشته ای یا چند رشته ای) و یا اینکه

اصولاً سیم های نقل انرژی را بکلی تعویض نمود. در هر حال اثر این روش محدود است، زیرا حتی

در مقاطع خیلی بزرگ سیم هم، افت اختلاف سطح در اثر جریان اندوکتیو روی مقاومت اندوکتیو

سیم در خط باقی خواهد ماند.

برای دریافت فایل Word پروژه به سایت **ویکی پاور** مراجعه کنید. فاقد آرم سایت و به همراه فونت های لازمه

۳) کم کردن جریان اندوکتیو توسط خازن های موازی

این خازن ها در بار کم شبکه باید از مدار خارج شوند تا از ازدیاد غیر مجاز ولتاژ جلوگیری شود.

۴) و بالاخره می توان مقاومت اندوکتیو خط را با استفاده از خازن سری در خط کوچک کرد. در این حالت ولتاژ متناسب با بار خط خودبه خود تنظیم می شود و افت ولتاژ اهمی خط را نیز می توان با بزرگ تر انتخاب کردن مقاومت کاپا سیتیو خازن های سری نسبت به مقاومت اندوکتیو خط جبران کرد.

۵) جبران افت ولتاژ خط توسط نصب اتو ترانسفورماتور در انتهای خط (مراجعه شود به کتاب های تولید و بهره برداری) هزینه این روش شاید برابر روش خازن سری باشد ولی اتو ترانسفورماتور برعکس خازن سری یک مصرف کننده قدرت اندوکتیو است و مصرف داخلی آن (تلفات آن) خیلی بزرگ تر از تلفات خازن می باشد. در ضمن خازن سری افت ولتاژ را به طور یکنواخت و خطی و بدون تأخیر در زمان جبران می کند، در صورتیکه اتو ترانسفورماتورها و یا حتی خازن های موازی قابل تنظیم فقط تغییرات آهسته بار را آن هم بطور در جه ای و پله ای (غیرخطی) و با تأخیر زمانی می تواند تنظیم کنند.

برای دریافت فایل Word پروژه به سایت ویکی پاور مراجعه کنید. فاقد آرم سایت و به همراه فونت های لازم

روش استفاده از خازن سری

اگر طبق شکل ۳۷ خازنی با مقاومت کاپاسیتیو X_C با اندوکتیویته خط X_L به طور سری

قرار گیرد، رابطه (۱) به صورت زیر در می آید.

$$\Delta U = I.r.\cos\phi + I(X_L - X_C)\sin\phi$$

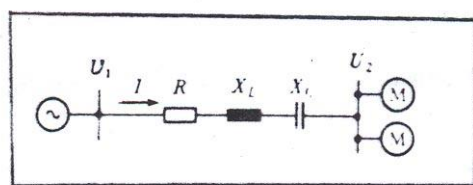
و یا

$$\Delta U = I.r.\cos\phi\left(1 + \frac{X_L - X_C}{r}\tan\phi\right)$$

در این رابطه افت ولتاژ ΔU صفر خواهد شد اگر: $X_C = (X_L + r)\cot\phi$ شود. چنانچه

دید می شود هر چه ضریب توان کوچک تر باشد، ظرفیت بیشتری برای بهبود افت اختلاف سطح

لازم است.



شکل ۳۷

شکل ۳۸ افت اختلاف سطح روی عناصر مختلف خط (افت اهمی - سلفی - خازنی) را با

استفاده از خازن سری برای حالتی که اختلاف سطح ابتدا و انتهای خط تقریباً یکسان است نشان

می دهد.

شکل برداری ۳۸ نشان می دهد که خازن سری در ضمن اینکه باعث خوب شدن $\cos\phi$ در

ابتدای خط می شود. اثر جبران جریان سلفی را نیز دارد. در ضمن خازن سری وسیله حفاظتی

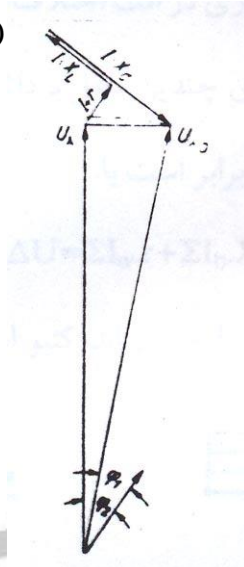
برای دریافت فایل Word پروژه به سایت ویکی پاور مراجعه کنید. فاقد آرم سایت و به همراه فونت های لازمه

بسیار خوبی در مقابل امواج سیار فشار قوی نیز می باشد زیرا این خازن ها به طور مؤثری باعث

شکستن پیشانی موج سیار فشار قوی می شوند.

رابطه فوق را می توان به طریق زیر نوشت:

$$\Delta U = I_w \cdot r + I_b \cdot X_L (1 - K)$$



شکل ۳۸

در این رابطه $K = \frac{X_c}{X_L}$ ضریب جبران توان راکتیو نامیده می شود و $I_w = I \cdot \cos \phi$ و

$I_b = I \cdot \sin \phi$ می باشد.

در صورتیکه $K = 1$ باشد $X_c = X_L$ و منتهی مقاومت راکتیو سیم صفر می شود در نتیجه

افت راکتیو خط صفر شده و فقط افت اهمی خط باقی می ماند. در خطوط انتقال انرژی فشار قوی و

خیلی زیاد، معمولاً $K = 0.3$ تا $K = 1$ تا $K = 0.5$ انتخاب می شود. اگر $K < 0.5$ باشد فقط

یک سری خازن در وسط خط نصب می گردد، در حالیکه در $K > 0.5$ خازن ها در چندین

استاسیون در خطوط انتقال انرژی تقسیم می شوند.

ب- استفاده از خازن موازی

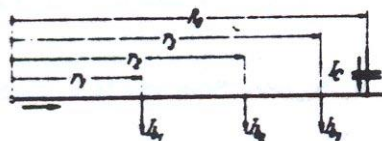
برای دریافت فایل Word پروژه به سایت **ویکی پاور** مراجعه کنید. فاقد آرم سایت و به همراه فونت های لازمه

علاوه بر خازن های سری، خازن های موازی نیز در ضمن اینکه جریان سلفی خط را تأمین می کند و باعث جبران توان راکتیو شبکه می شود، در کوچک نگهداشتن افت اختلال سطح در انتهای خط نیز مؤثر است.

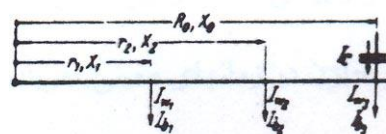
برای بررسی اثر خازن های موازی در افت اختلاف سطح، یک خط انتقال انرژی را که فقط از یکسو تغذیه می شود و دارای چندین محل برداشت (شکل ۳۹) در نظر می گیریم. افت ولتاژ طولی خط در این شبکه برابر است با:

$$\Delta U = \sum I_w \cdot r + \sum I_b \cdot X$$

به طوریکه I_w جریان اهمی و I_b جریان اندوکتیو است.



شکل ۴۰



شکل ۳۹

خازنی که در انتهای خط نصب شده است، جریان کاپاسیتیو جلو افتاده ای برای پر شدن (شارژ شدن) از شبکه می گیرد و در ضمن جریان عقب افتاده I_c به سیم تزریق می کند. به عبارت دیگر این خازن های موازی به صورت مولد جریان راکتیو در خط عمل می کنند. لذا می توان رابطه افت ولتاژ در انتهای چنین شبکه ای را با در نظر گرفتن سهم جریان کاپاسیتیو I_c به طریق زیر نوشت:

$$\Delta U = \sum I_w \cdot r + \sum I_b \cdot X - I_c \cdot X_0$$

برای دریافت فایل Word پروژه به سایت ویکی پاور مراجعه کنید. فاقد آرم سایت و به همراه فونت های لازمه

و چنانچه دیده می شود با انتخاب صحیح I_c می توان افت اختلاف سطح در انتهای سیم را به

صفر رساند. در این صورت باید:

$$I_c \cdot X_0 = \sum I_w \cdot r + \sum I_b \cdot X$$

$$I_c = \frac{\sum I_w \cdot r + \sum I_b \cdot X}{X_0} \quad \text{و یا}$$

باشد.

بجای نصب خازن در انتهای سیم می توان آن را در محل یکی از نقاط انشعاب میان خط نیز

نصب کرد. واضح است که در این صورت X_0 در رابطه فوق رکتانس قطعه سیم از ابتدای سیم تا

محل نصب کاپاسیته می باشد.

نصب خازن های موازی در شبکه انتقال انرژی در ضمن باعث کم شدن تلفات سیم نیز

می گردد. برای اثبات این موضوع شکل (۴۰) را در نظر می گیریم که در انتها شامل خازن موازی

می باشد. در این شکل فقط I_b جریان راکتیو انشعاب ها رسم شده است. از آنجا که این خازن در

زمان های معینی جریان بداخل خط تزریق می کند، حکم یک مولد جریان راکتیو را پیدا می کند و

باعث می شود که شبکه شعاعی از یک سو تغذیه، حداقل برای تأمین جریان سلفی انشعاب ها

تبدیل به یک شبکه شعاعی از دو سو تغذیه می شود گردد.

تلفات این سیم توسط جریان راکتیو موقعی به حداقل می رسد که

$$I_c = \frac{I_{b1} \cdot r_1 + I_{b2} \cdot r_2 \cdot r_2 + I_{b3} \cdot r_3}{R_0} = \frac{\sum I_b \cdot r}{R_r}$$

برای دریافت فایل Word پروژه به سایت ویکی پاور مراجعه کنید. فاقد آرم سایت و به همراه فونت های لازمه

باشد. لذا اگر کاپاسیته C طوری انتخاب شود که بتواند این جریان را به طور کامل تأمین

کند، تلفات خط به مینیموم می رسد و برای این حالت کاپاسیته هر فاز از رابطه $U_Y \cdot \omega C I_C =$

برابر می شود با:

$$C = \frac{I_C \cdot \sqrt{3}}{\omega \cdot U} \text{ Farad}$$

اگر خازن ها مستقیماً در انتهای خط نصب نشوند، بلکه پشت ترانسفورماتور نصب شوند،

باید توجه داشت که اثر کاپاسیته C_u که در طرف فشار ضعیف وجود دارد، در روی طرف فشار

قوی متناسب با عکس مجذور نسبت تبدیل ترانسفورماتور است. به عبارت دیگر کاپاسیته مؤثر

در روی طرف فشار قوی برابر است با:

$$C_0 = C_u \cdot \frac{1}{u^2}$$

اگر چه طبق رابطه $I_C = \frac{\sum I_b \cdot r}{R_0}$ تلفات خط توسط کاپاسیته موازی کوچک می شود ولی با

این همه این تلفات هنوز بزرگ تر از حالتی است که خط اصولاً فاقد جریان راکتیو باشد و فقط در

آن جریان اکتیو جاری باشد. لذا باید تمام کوشش ما در پیدا کردن روشی باشد که خطوط از

جریان راکتیو خالی شود و فقط حامل جریان اهمی (جریان اکتیو) باشد. ولی چون اغلب

مصرف کننده ها بالاخره به جریان راکتیو نیز احتیاج دارند، باید جریان راکتیو مصرف کننده ها نیز

به نحوی تأمین گردد. اگر بتواند جریان راکتیو مصرف کننده ها را در همان محل مصرف تولید

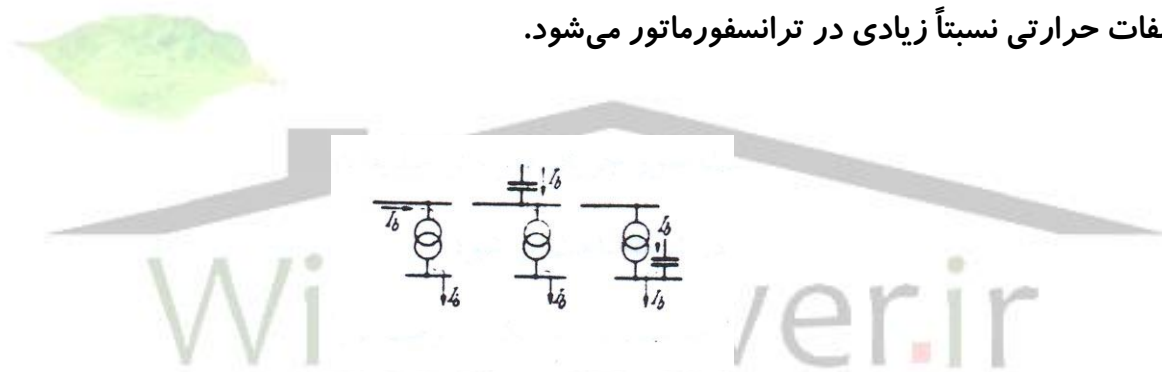
کرد. شبکه نقل انرژی تبدیل به یک شبکه حامل بار اهمی می شود، چنین شبکه ای را شبکه جبران

شده می نامیم.

برای دریافت فایل Word پروژه به سایت **ویکی پاور** مراجعه کنید. فاقد آرم سایت و به همراه فونت های لازمه

شکل ۴۱ الف ترانسفورماتور یک مصرف کننده بزرگ (مجتمع صنعتی) را نشان می دهد که جریان دواته مورد نیاز خورد را از سیم نقل انرژی می گیرد. به عبارتی دیگر تمام جریان های مورد نیاز مصرف کننده ها از نیروگاه تأمین می شود.

بار اضافی جریان اکتیو سیم نقل انرژی را می توان برداشت اگر این جریان دواته در طرف فشار قوی و در محل نصب ترانسفورماتور توسط خازن بوجود آید (شکل ۴۱ ب). در این حالت سیم نقل انرژی از جریان اکتیو I_C خالی می شود، ولی جریان راکتیو مورد نیاز مصرف کننده ها اینک توسط خازن های موازی تولید می شود از سیم پیچی ترانسفورماتور عبور می کند و باعث تلفات حرارتی نسبتاً زیادی در ترانسفورماتور می شود.



اگر مولد جریان راکتیو (در اینجا خازن موازی) طبق شکل ۴۱ ج در طرف فشار ضعیف ترانسفورماتور نصب گردد. دیگر جریان راکتیو مورد نیاز مصرف کننده ها لازم نیست که از ترانسفورماتور عبور کند. در نتیجه خط و ترانسفورماتور فاقد جریان راکتیو می شوند و تلفات حرارتی هر دو به حداقل ممکن پائین می آید. به عبارت دیگر در این حالت جبران توان راکتیو می توان از وسایل انتقال دهنده نیرو (سیم و ترانسفورماتور) جریان اکتیو بیشتری کشید و بازدهی آن ها را با ثابت بودن تلفات مجاز بالا برد. در ضمن باید خاطر نشان ساخت که چون بار

برای دریافت فایل Word پروژه به سایت **ویکی پاور** مراجعه کنید. فاقد آرم سایت و به همراه فونت های لازمه

مصرف کننده ها و با آن جریان مورد نیاز آن ها به شدت متغیر است، لذا باید ظرفیت خازن ها نیز قابل تغییر و متناسب با جریان قابل تنظیم باشد.

برای اینکه مقدار ظرفیت خازن ها را متناسب با جریان راکتیو مورد لزوم شبکه با مصرف کننده بتوان تنظیم کرد، معمولاً ظرفیت خازن ها را در ۵ تا ۷ مرحله با درجه قابل تنظیم نصب می کنند.

از نظر تئوری به محض وصل خازن (ظرفیت) به یک مولد (به یک شبکه پتانسیل دار) با توانائی و قدرت بینهایت بزرگ، خازن در زمان بینهایت کوچک شارژ می شود که لازمه آن کشیدن یک جریان بینهایت بزرگ خواهد بود. البته به علت وجود مقاومت های شبکه و محدودیت قدرت و توانائی مولد ولتاژ، نمی تواند جریان بینهایت بزرگ و در آن واحد جاری شود، ولی حتماً باعث عبور جریان ضربه ای شدید کوتاه مدت خواهد شد که افت ولتاژ زیاد و کوتاه مدتی را در شبکه باعث می شود.

به این جهت خازن ها همیشه توسط یک مقاومت بزرگ میراکننده به شبکه وصل می شوند تا از عبور جریان شار ضربه ای جلوگیری شود این مقاومت پس از شارژ خازن ها از مدار خارج می شود (اتصال کوتاه می شود) قطع و وصل خازن ها به وسیله دیژنکتور انجام می گیرد.

برای دریافت فایل Word پروژه به سایت ویکی پاور مراجعه کنید. فاقد آرم سایت و به همراه فونت های لازم

نتیجه گیری

با توجه به مطالب ذکر شده درباره اهمیت تثبیت ولتاژ توسط جبران توان راکتیو در سیستم انتقال قدرت، امروزه ناگزیریم که از جبران کننده های توان راکتیو در خطوط انتقال و توزیع و حتی در کنار مصرف کننده های صنعتی استفاده نماییم.

مناسب ترین نوع جبران کننده برای خطوط انتقال و شبکه های توزیع، طبق فصول ۲ و ۳،

SVC ها می باشد.

عواملی مانند، تغییرات نسبتاً پیوسته توان راکتیو، سرعت پاسخ بالا، توانائی کنترل

جبران کننده، قیمت اقتصادی تر و... از ویژگی هائی است که ما را به سمت استفاده از انواع SVC ها

در مواردی که توان بالائی نیاز است، سوق می دهد.

در این موارد انتخاب نوع SVC و محل نصب آن بسیار حائز اهمیت می باشد که مطالبی در

این باره در فصل ۴ ذکر گردید.

اما در مواردی، مخصوصاً در کنار مصرف کننده های صنعتی نیز از بانک های خازنی جهت

جبران توان راکتیو به منظور بهبود ضریب توان استفاده می شود. البته همانطور که در فصل ۳ ذکر

شد در بعضی موارد در خطوط انتقال نیز، در کنار SVC از بانک های خازنی استفاده می گردد.

اما امروزه با توجه به پیشرفت تکنولوژی ادوات الکترونیک قدرت، اسفاده از SVC گسترس

روزافزونی داشته و روز به روز از نظر اقتصادی نیز به صرفه تر می گردد.

برای دریافت فایل Word پروژه به سایت **ویکی پاور** مراجعه کنید. فاقد آرم سایت و به همراه فونت های لازم

مراجع

- ۱- تجهیزات نیروگاه، مسعود سلطانی
- ۲- کنترل توان راکتیو در سیستم های الکتریکی، رضا قاضی
- ۳- نشریه شماره ۱۱۰ با عنوان مشخصات فنی و عمومی اجرایی تأسیسات برقی کارهای ساختمانی، سازمان مدیریت و برنامه ریزی.
- ۴- مقاله رگولاتور، شرکت فراکوه.
- ۵- مقاله خازن های اصلاح ضریب قدرت، شرکت فراکوه.
- ۶- رساله کارشناسی ارشد با موضوع «طراحی و شبیه سازی جبران کننده ایستای توان راکتیو اینورتری منبع جریان برای شبکه توزیع»، ناصر ریخته گران، دانشگاه صنعتی شریف.
- ۷- رساله کارشناسی ارشد با موضوع «بهبود پایداری گذرای سیستم قدرت با استفاده از STATCON»، علی آگاه، دانشگاه صنعتی شریف.
- ۸- رساله کارشناسی با موضوع «جبران توان راکتیو با SVC»، مرتضی رضایی، دانشگاه صنعتی شریف.