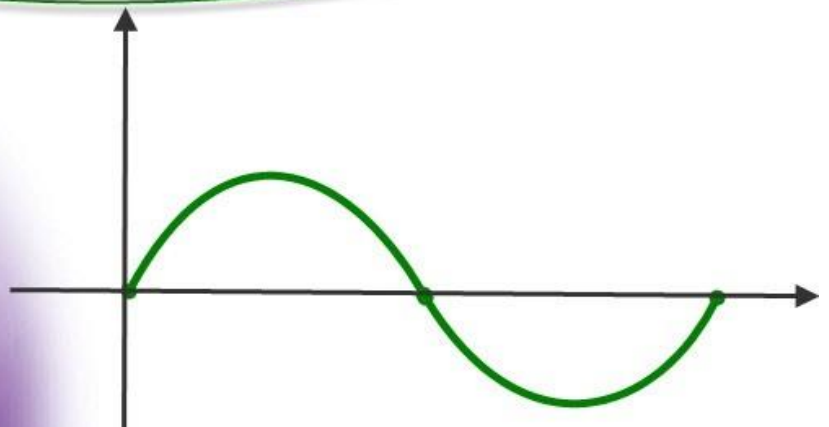


برای دریافت فایل Word پروژه به سایت **ویکی پاور** مراجعه کنید. فاقد آرم سایت و به همراه فونت های لازم



برای دریافت فایل Word پروژه به سایت **ویکی پاور** مراجعه کنید. فاقد آرم سایت و به همراه فونت های لازم

موضوع پروژه:

بررسی ساختار و کاربرد

رله های حفاظتی در شبکه های برق

برای خرید فایل word این پروژه [اینجا کلیک کنید](#).

( شماره پروژه = ۴۱۸ )

پشتیبانی: ۰۹۳۵۵۴۰۵۹۸۶

برای دریافت فایل Word پروژه به سایت **ویکی پاور** مراجعه کنید. فاقد آرم سایت و به همراه فونت های لازم

## فهرست مندرجات

### فصل اول - اهداف، کلیات و تعاریف

۱	.....	مقدمه
۱	.....	۱-۱- کلیات
۲	.....	۲-۱- ساختار عملکرد رله
۲	.....	۳-۱- انواع رله ها
۱۴	.....	۴-۱- تعاریف

### فصل دوم - مشخصات فنی سیستم و تجهیزات حفاظت

۱۶	.....	مقدمه
۱۶	.....	۱-۲- کلیات
۱۸	.....	۲-۲- حفاظت خطوط انتقال
۳۴	.....	۳-۲- حفاظت شینه
۴۲	.....	۴-۲- حفاظت کلید قدرت
۴۵	.....	۵-۲- حفاظت ترانسفورماتور قدرت
۵۵	.....	۶-۲- حفاظت راکتور
۵۸	.....	۷-۲- حفاظت بانک خازنی
۶۱	.....	۸-۲- طرحهای حفاظتی پیشنهادی
۶۳	.....	۹-۲- نیازمندیهای ترانسفورماتورهای جریان
۶۳	.....	۱۰-۲- نمونه هایی از انتخاب طرحهای حفاظتی پستهای فوق توزیع و انتقال
۷۰	.....	پیوست ۱-۲- شماره رله های حفاظتی و علائم نقشه ها

برای دریافت فایل Word پروژه به سایت **ویکی پاور** مراجعه کنید. فاقد آرم سایت و به همراه فونت های لازمه

فصل سوم — دستورالعمل نصب, راه اندازی و نگهداری سیستم

حفاظت

۷۱	.....	مقدمه
۷۱	.....	۱-۳- نصب
۷۱	.....	۲-۳- آزمونهای راه اندازی
۷۶	.....	۳-۳- آزمونهای دوره ای تجهیزات حفاظتی
۹۵	.....	منابع و مراجع





برای دریافت فایل Word پروژه به سایت **ویکی پاور** مراجعه کنید. فاقد آرم سایت و به همراه فونت های لازمه

## اهداف، کلیات و تعاریف

### مقدمه

هدف از این فصل معرفی و شناخت سیستمهای حفاظتی در پستهای فشار قوی و المانهای آنها می باشد. همچنین تعاریف کلی مرتبط با سیستم حفاظتی نیز از دیگر مباحث این فصل خواهد بود.

### ۱-۱- کلیات

وظیفه سیستم حفاظت آن است که هر جزء از شبکه الکتریکی که دچار خطا یا اتصالی شده را در کمترین زمان ممکن از مدار خارج سازد، به شکلی که احتمال خطر از بین رفته و کوچکترین بخش از شبکه الکتریکی مجزا گردد. همین امر در شرایط بهره برداری غیر عادی نیز صادق است.

سیستمهای حفاظتی نقش اساسی در ایمنی، پایداری و قابلیت اطمینان سیستم برق رسانی را عهده دار بوده و از شروع یا گسترش دامنه خسارت ناشی از خطاهای مختلف جلوگیری می نمایند. همچنین عملکرد مناسب و انتخابی<sup>۱</sup> سیستم حفاظتی باعث کاهش سطح خاموشی می شود چرا که حداقل ناحیه ای را که برای رفع عیب کافی است از شبکه جدا نموده و باعث تداوم برق رسانی به قسمتهای دیگر شبکه می شود.

اجزاء اصلی یک سیستم حفاظتی شامل رله ها، ترانسهای جریان و ولتاژ و کلیدها هستند که اختلال یا عدم کارکرد صحیح هر یک از این اجزاء باعث عملکرد نادرست سیستم حفاظتی می گردد. در این میان رله ها وظیفه شناسایی خطا را بر عهده داشته و مهمترین جزء سیستم حفاظتی می باشند که در ادامه مورد بررسی قرار می گیرند.

رله ها از نظر تکنولوژی ساخت به سه نوع الکترو مکانیکی، استاتیک و دیجیتال<sup>۲</sup> تقسیم می گردند. نوع الکترو مکانیکی رله ها در حال جایگزین شدن با انواع دیجیتال بوده و استفاده از آنها بسیار محدود شده است.

در نوع استاتیک طراحی بر مبنای ادوات الکترونیکی آنالوگ بوده و لذا فاقد امکان برنامه ریزی می باشند

<sup>۱</sup>. Selective

<sup>۲</sup>. Digital / Numecrical

برای دریافت فایل Word پروژه به سایت ویکی پاور مراجعه کنید. فاقد آرم سایت و به همراه فونت های لازمه

نوع دیجیتال از پردازنده جهت آنالیز جریان خطا و اعمال فرمان مناسب استفاده می شود و با توجه به این امر امکان برنامه ریزی رله و داشتن چندین مشخصه عملکردی متفاوت امکانپذیر خواهد بود. در این نوع رله ها چندین عملکرد مختلف که پیش از آن به کمک رله های مجزا انجام می گرفت را می توان بصورت مجتمع در یک رله قرارداد که البته این امر می تواند باعث کاهش قابلیت اطمینان سیستم حفاظتی گردد. با این حال استفاده از رله های دیجیتال در حال حاضر گزینه اصلی حفاظتی بوده و پیشنهادات بر این مبنا ارائه می شوند.

### ۱-۳- انواع رله ها

جهت تشخیص انواع مختلف خطا و با توجه به مشخصه های مورد نیاز، انواع مختلفی از رله در سیستم حفاظتی مورد استفاده قرار می گیرد که در ادامه به اجمال معرفی می شوند.

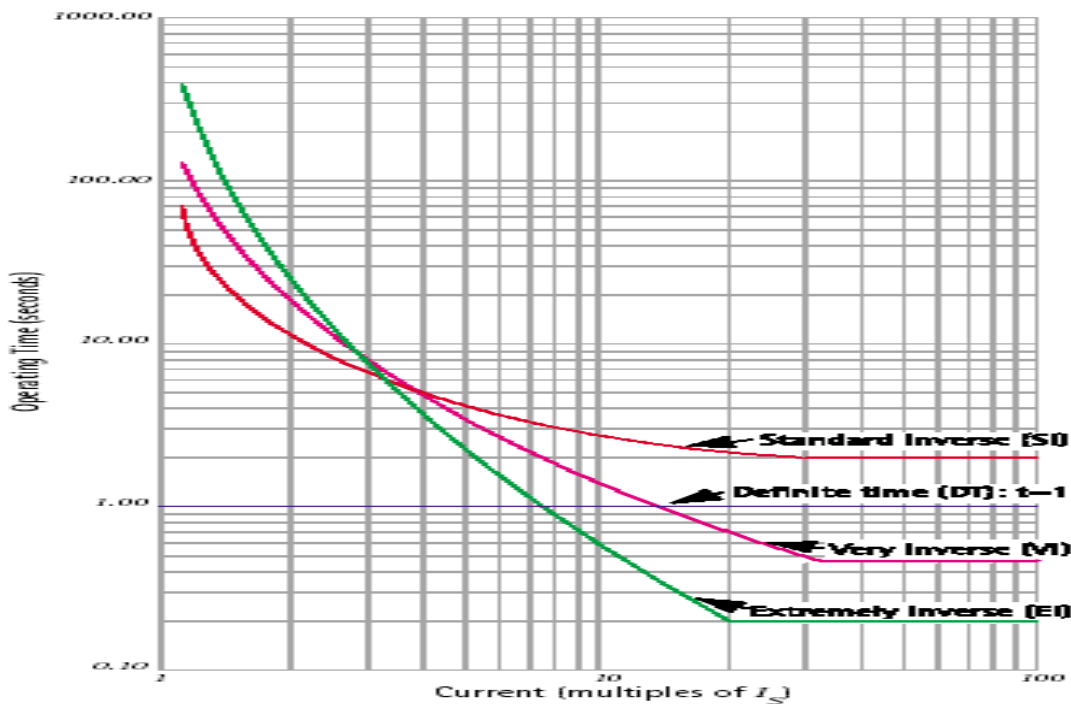
#### ۱-۳-۱- رله اضافه جریان<sup>۱</sup>

متداولترین نوع رله که در شبکه استفاده می گردد، رله جریان زیاد است. رله های جریان زیاد تأخیری دارای چند مشخصه زمان - جریان بوده و زمان قطع آنها وابسته به مقدار جریان خطا می باشد. مطابق استاندارد IEC سری ۶۰۲۵۵ این نوع رله ها بایستی دارای چهار مشخصه مختلف باشند که زمانهای قطع متفاوتی را ارائه می کنند. این رله ها می توانند از نوع جهت دار باشند که در این صورت رله تنها به خطاهای در یک جهت پاسخ می دهد. رله جریان زیاد تأخیری می تواند به واحد آنی نیز مجهز گردد که در این صورت در جریانهای بسیار زیاد، زمان عملکرد رله ثابت و مقدار کوچکی خواهد بود. رله های اضافه جریان آنی می توانند بصورت واحد مجزا نیز مورد استفاده قرار گیرند. شکل شماره (۱-۱) مشخصه های زمان - جریان رله اضافه جریان را مطابق با استاندارد IEC نشان می دهد. رله های اضافه جریان دارای دو تنظیم زمانی و جریانی می باشند. به کمک تنظیم جریان می توان حد جریان شروع عملکرد<sup>۲</sup> رله را تنظیم کرد و به کمک تنظیم زمانی هماهنگی بین رله های مختلف امکانپذیر می گردد.

<sup>۱</sup>. Overcurrent Relay

<sup>۲</sup>. Pick up Current

برای دریافت فایل Word پروژه به سایت ویکی پاور مراجعه کنید. فاقد آرم سایت و به همراه فونت های لازمه



شکل (۱-۱): مشخصه های رله اضافه جریان

WikiPower.ir

### ۱-۲-۳- رله دیستانس

رله دیستانس نامی عمومی برای رله های امپدانسی است که از ورودیهای ولتاژ و جریان استفاده کرده و یک سیگنال خروجی را تهیه می نمایند. فرمان قطع زمانی صادر می شود که فاصله نقطه خطا از محل نصب رله کوچکتر از یک مقدار مشخص باشد.

این نوع رله بطور گسترده ای برای حفاظت خطوط مورد استفاده قرار می گیرد. رله دیستانس همچنین برای حفاظت اتصال حلقه به حلقه سیم پیچی های ترانسفورماتورهای قدرت نیز می تواند مورد استفاده قرار گیرد. مشخصه عملکردی رله دیستانس معمولاً بصورت گرافیکی و بر حسب دو متغیر  $R$  و  $X$  نشان داده می شود. دیاگرام مشخصه رله نشان دهنده امپدانسهایی است که در جهت قطع رله واقع می شوند و همچنین شامل امپدانسهایی است که رله به ازای آنها عمل نمی کند. رله های دیستانس بر حسب مشخصه عملکردی خود به انواع مختلفی تقسیم می شوند که در ادامه مورد بررسی قرار می گیرد.

برای دریافت فایل Word پروژه به سایت ویکی پاور مراجعه کنید. فاقد آرم سایت و به همراه فونت های لازمه

### الف - رله دیستانس نوع راکتانس

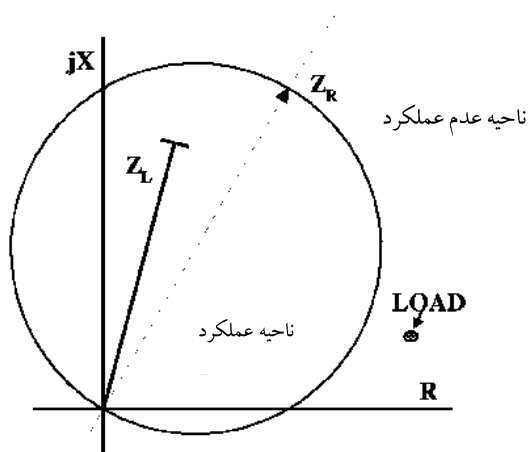
این نوع رله جزء موهومی امپدانس یعنی راکتانس ( $X$ ) را اندازه می گیرد و مشخصه آن در صفحه  $R-X$  بصورت یک خط موازی با محور  $R$  است. رله راکتانسی هنگامی عمل می کند که مقدار راکتانس خط از محل رله تا نقطه خطا، کوچکتر از مقدار تنظیم شده باشد. این نوع رله نسبت به مقاومت خطا و بالطبع مقاومت جرعه حساس نمی باشد اما لازمست به امکاناتی برای جهت دار شدن و عملکرد مناسب در مقابل امپدانس بار مجهز گردد. این نوع رله جهت حفاظت خطوط کوتاه که مقاومت جرعه در مقایسه با امپدانس خط قابل توجه است مناسب می باشد.

### ب - رله دیستانس نوع امپدانس

رله امپدانس سی به اندازه امپدانس ( $|Z|$ ) پاسخ می دهد و به این ترتیب مشخصه این رله بصورت یک دایره به مرکز مبدا مختصات صفحه  $R-X$  می باشد. برای اینکه رله جهت دار شود لازم است که دارای امکانات اضافی دیگری باشد تا جهت منفی (ربعهای دوم، سوم و چهارم) را جدا کند.

### ج - رله دیستانس نوع مهو

مشخصه رله مهو همانطور که در شکل (۱-۲) دیده می شود به صورت دایره ای است که قطر آن برابر امپدانس تنظیم شده است. رله مهو هنگامی عمل می کند که امپدانس دیده شده از محل رله تا نقطه خطا درون مشخصه قرار گیرد. از آنجا که قسمت اعظم مشخصه دایره ای شکل در ربع اول واقع می شود این رله جهت دار خواهد بود.



برای دریافت فایل Word پروژه به سایت ویکی پاور مراجعه کنید. فاقد آرم سایت و به همراه فونت های لازم

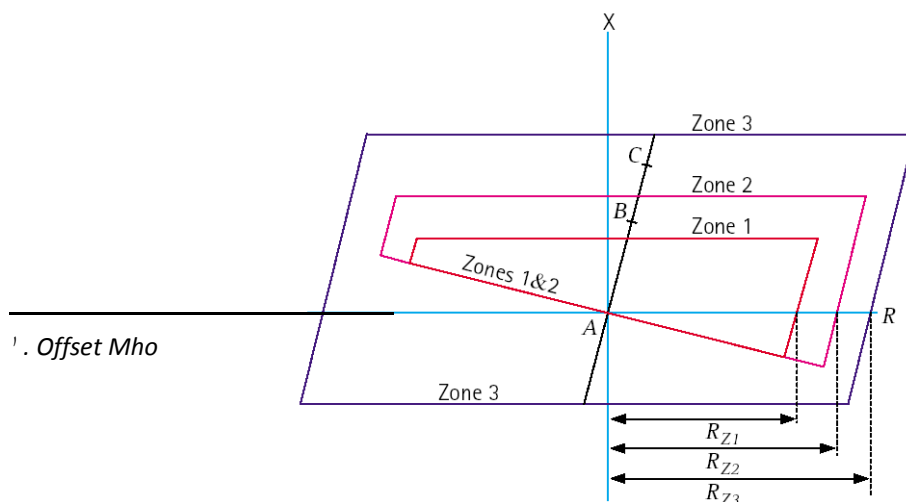
### شکل (۱-۲): مشخصه عملکردی رله مهو

این مشخصه بخاطر سادگی و جهت دار بودن بسیار مورد استفاده قرار گرفته و در قیاس با رله امپدانس دارای حساسیت کمتری در مقابل نوسانات قدرت در شبکه می باشد. این مشخصه همچنین دارای فاصله کافی با امپدانس بار می باشد. با این حال به دلیل آنکه این مشخصه دارای پوشش کمی در جهت محور حقیقی ( $R$ ) است، در خطوط کوتاه ممکن است دچار مشکل در تشخیص ناحیه حفاظتی گردد (تأثیر مقاومت جرقه می تواند به حدی باشد که رله خطای موجود در یک ناحیه را در ناحیه بعدی ببیند).

در بعضی موارد زون سوم رله مهو کمی به سمت ربع سوم صفحه مختصات تغییر مکان داده می شود که این مشخصه به افسس مهو<sup>۱</sup> مشهور است. این موضوع باعث می شود که برای خطاهای حوالی شینه پشت خط حفاظت پشتیبان فراهم شود. نوع دیگری از انواع رله های مهو که به آن Cross Polarized می گویند دارای مشخصه مهو برای خطاهای سه فاز بوده و برای سایر خطاها، مشخصه در امتداد محور مقاومت باز می شود تا بتواند خطاهای جرقه را پوشش دهد.

### د- رله دیستانس با مشخصه چهارضلعی

مشخصه این رله در شکل (۱-۳) نشان داده شده است. تنظیم رله بر روی محور  $X$  و  $R$  بطور مستقل امکانپذیر بوده و این امر باعث بهبود مشخصه مقاومتی رله در مقایسه با رله مهو می گردد و امکان در نظر گرفتن مقاومت جرقه را به طور موثری فراهم می آورد.



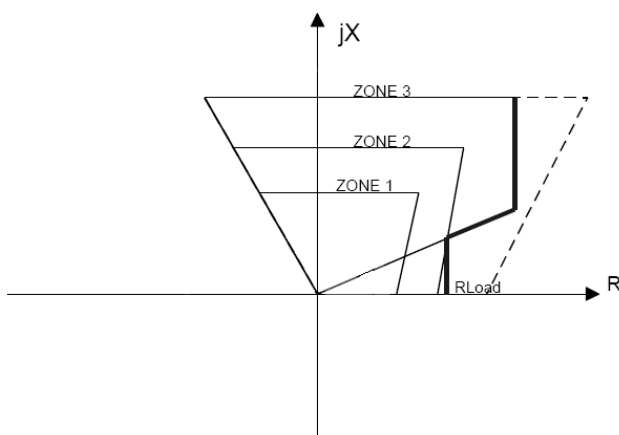
برای دریافت فایل Word پروژه به سایت ویکی پاور مراجعه کنید. فاقد آرم سایت و به همراه فونت های لازم

شکل (۱-۳): مشخصه چهارضلعی رله دیستانس

### هـ - سایر مشخصه ها

بجز موارد ذکر شده، رله ها می توانند دارای مشخصه بیضوی، ترکیبی و حالات خاص باشند. در مشخصه ترکیبی معمولاً از نوع راکتانس نظارت شده توسط مشخصه مهو استفاده می شود. رله بیضوی دارای مشخصه بیضوی (عدسی شکل<sup>۱</sup>) در راستای زاویه خط بوده و به این ترتیب در مقابل امپدانس بار از پایداری مناسبی برخوردار است.

جهت پایداری بهتر رله دیستانس در مقابل امپدانس بار، می توان مشخصه چهار گوش رله ها را به نحوی اصلاح کرد که نسبت به امپدانس بار پایداری بیشتری نشان دهد. برای این کار مشخصه چهار گوش با توجه به حدود زاویه امپدانس بار بریده می شود. شکل شماره (۱-۴) این موضوع را نشان می دهد.



شکل (۱-۴): مشخصه چند ضلعی بریده شده

<sup>۱</sup>. Lenticular

برای دریافت فایل Word پروژه به سایت ویکی پاور مراجعه کنید. فاقد آرم سایت و به همراه فونت های لازمه

### ۱-۳-۳- رله دیفرانسیل

رله دیفرانسیل بر پایه جمع جبری جریانهای ورودی و خروجی در منطقه حفاظت شده عمل می نماید. در حالت عادی، جریانی که به یک نقطه وارد می شود برابر با جریانی است که از آن خارج می گردد، بنابراین تفاضل آنها صفر بوده و جریانی از رله نمی گذرد. اگر در نقطه حفاظت شده اتصالی رخ دهد، قسمتی از جریان به سمت نقطه اتصالی ریخته و جریان خروجی کمتر از جریان ورودی است، بنابراین جریانی از رله عبور می کند. اگر این جریان تفاضلی، بیشتر از مقدار تنظیم شده باشد، رله فرمان قطع را صادر می کند. این نوع حفاظت در اکثر قسمت های سیستم مورد استفاده قرار می گیرد. قابل ذکر است که این نوع حفاظت، اضافه بار و یا اتصالیهای خارج از منطقه حفاظت شده را نمی بیند و همچنین این رله اتصالیهای بین دورهای سیم پیچی در موتورها، ژنراتورها و ترانسفورماتور را تشخیص نمی دهد.

رله دیفرانسیل، حفاظتی با سرعت بالا و حساس را ارائه می نماید و به انواع زیر تقسیم می گردد:

- رله دیفرانسیل جریان زیاد

- رله دیفرانسیل درصدی

- رله دیفرانسیل امپدانس زیاد

- رله دیفرانسیل پایلوت

در رله های دیفرانسیل، انتخاب ترانسفورماتورهای جریان بسیار مهم بوده و برای عملکرد صحیح و مناسب حفاظت حیاتی می باشد.

### الف - رله دیفرانسیل جریان زیاد

رله دیفرانسیل جریان زیاد در یک تفاضل جریان ثابت عمل کرده و براحتی توسط خطاهای ترانسفورماتورهای جریان تأثیر می پذیرد. این نوع رله، در مقایسه با بقیه رله های دیفرانسیل دارای حساسیت کمتری است بخصوص زمانی که برای اتصالیهای زمین با مقادیر کم مورد استفاده قرار گیرد. در شرایط عادی، جریانی که از ترانسفورماتورهای جریان دو طرف می گذرد برابر است و بنابراین باید جریان ثانویه ترانسفورماتورها نیز یکسان باشند تا جریانی از رله عبور نکند.



برای دریافت فایل Word پروژه به سایت **ویکی پاور** مراجعه کنید. فاقد آر م سایت و به همراه فونت های لازمه

معمولاً ترانسفورماتورهای جریان دقیقاً نسبت تبدیل نامی را ارائه نمی نمایند. بنابراین اگر از رله دیفرانسیل جریان زیاد استفاده می گردد، این رله باید بطریقی تنظیم گردد که ماکزیمم جریان خطای ترانسفورماتورها را تحمل نموده و فرمان قطع صادر نگردد. بهمین خاطر برای بدست آوردن حساسیت موردنظر معمولاً از رله دیفرانسیلی درصدی بهره گرفته می شود.

### ب - رله دیفرانسیل درصدی

رله های دیفرانسیل درصدی در شینه ها، ترانسفورماتورها، موتورها و ژنراتورها مورد استفاده قرار می گیرد. این رله ها به سه نوع تقسیم می شوند. رله با درصد ثابت، رله با درصد متغیر که برای تمام موارد فوق بکار می روند و رله دارای فیلتر هارمونیک که تنها برای ترانسفورماتور بکار می رود. رله های درصد متغیر برای تشخیص اتصالیهای سطح پایین در منطقه حفاظتی نسبت به رله های با درصد ثابت حساستر است. رله دیفرانسیل درصدی که برای ترانسفورماتور استفاده می شود، دارای حساسیت کمتری نسبت به رله هایی است که برای شینه، ژنراتور و موتور بکار می رود. جهت بدست آوردن حساسیت مناسب در محدوده جریان خطا، رله های دیجیتالی دارای مشخصه بایاس متغیر می باشند. در این رله ها هرچه جریان دیفرانسیل ناشی از جریان خطا افزایش یابد، جریان بایاس نیز افزایش می یابد و رله در تمامی جریانها دارای حساسیت مناسب خواهد بود.

### ج - رله دیفرانسیل امپدانس زیاد

رله دیفرانسیل امپدانس زیاد برای حفاظت شینه و سیم پیچی ترانسفورماتور و به صورت رله دیفرانسیل جریانی و یا رله دیفرانسیل ولتاژی بکار می رود. برای اتصالیهای خارج از منطقه حفاظتی خطای زیادی در ترانسفورماتور جریان مربوطه رخ می دهد و ولتاژی بالاتر از حد عادی بر روی رله بوجود می آید و از این رو ولتاژ زیادی بر روی ترانسفورماتور جریان قرار می گیرد و جریان تحریک ترانسفورماتورهای جریان را افزایش می دهد. بنابراین جریانهای خطا ترجیح می دهند بجای عبور از امپدانس بالای رله، از امپدانس مغناطیسی معادل ترانسفورماتورهای جریان عبور کنند و برای جلوگیری از این عمل از مقاومت متغیر موازی با رله استفاده می شود تا این ولتاژ در یک حد قابل قبول باقی بماند.



برای دریافت فایل Word پروژه به سایت ویکی پاور مراجعه کنید. فاقد آرم سایت و به همراه فونت های لازمه

## د- رله دیفرانسیل پایلوت

این نوع رله دارای سرعت بالایی بوده و برای حفاظت اتصالیهای فاز و زمین در خطوط کوتاه، مورد استفاده قرار می گیرد. در این سیستم حفاظتی، پایلوت در حقیقت کانالی است که دو انتهای خط انتقال را به هم ارتباط می دهد. این کانال معمولاً به سه شکل وجود دارد. اولین نوع آن همان پایلوت وایر و یا کانال سیمی (کابل) است و ارتباط جریانی از طریق کابل تامین می گردد.

نوع دوم پایلوت جریان کاریر (PLC) است. در این سیستم جریان فرکانس زیاد که فرکانس آن بین ۳ تا ۲۰۰ کیلو هرتز می باشد، از طریق یکی از سیمهای خط انتقال به گیرنده ای واقع در سر دیگر خط منتقل می شود. در این سیستم معمولاً زمین و سیم زمین بجای سیم برگشت عمل می کنند.

پایلوت میکروویو، سیستم رادیویی با فرکانس بالای ۹۰۰ مگاهرتز است. جهت فواصل کوتاه از حفاظت پایلوت وایر استفاده می شود و برای فواصل بیشتر پایلوت کاریر مورد استعمال دارد. موارد کاربرد پایلوت میکروویو زمانی است که از لحاظ فنی و اقتصادی پایلوت کاریر جوابگو نباشد.

این نوع رله گذاری شامل دو رله در دو انتهای خط است که توسط سیم پایلوت، جریان کاریر و یا میکروویو بهم متصل می شوند. خروجی سه ترانسفورماتور جریان به شبکه توالی اعمال می شود. این شبکه جریانی ترکیبی که متناسب با جریان خط است تولید می کند و پلاریته آن متناسب با جهت جریان است. هر رله شامل یک عضو محدود کننده و یک عضو عمل کننده می باشد. عضو محدود کننده با مسیر جریانی پایلوت سری بوده و عضو عمل کننده هر رله، موازی با مسیر جریانی پایلوت واقع می شود.

در حالت کار عادی و در حالتی که اتصالی در خارج از منطقه حفاظتی رخ دهد جهت جریانها بگونه ای است که جریانی از اعضای عمل کننده عبور نمی کند.

اما زمانی که اتصالی در منطقه حفاظتی رخ دهد، جریان یک طرف در همان جهت باقی مانده ولی جریان طرف دیگر در جهت خلاف جاری می شود و نتیجتاً جریان را به سیم پیچهای اعضای عمل کننده تریق می نماید. اگر جریان اتصالی تنها از یک کلید عبور کند رله واقع در محل آن کلید، جریان را از طریق مسیر پایلوت ارسال می کند و کلید در طرف مقابل نیز عمل می کند.

برای دریافت فایل Word پروژه به سایت ویکی پاور مراجعه کنید. فاقد آرم سایت و به همراه فونت های لازم

### ۱-۳-۴ رله ولتاژی

رله های ولتاژی به دو نوع ولتاژ کم و ولتاژ زیاد تقسیم می شوند که در حالت های نقصان و ازدیاد ولتاژ در شبکه عمل می نمایند. علاوه بر این، حالت عدم تقارن ولتاژ در سه فاز سیستم را حس نموده و فرمانهای کنترلی لازم را صادر می کنند. در بعضی از موارد، از رله ولتاژ زیاد در ترکیب حفاظت تفاضل ولتاژ بهره گرفته می شود، بنابراین چنانچه اختلاف دو ولتاژ از یک حد مشخص فراتر رود، رله عمل می کند.

### الف - رله ولتاژ کم

رله ولتاژ کم رله ای است که با کاهش ولتاژ مجموعه ای از کنتاکتها را متصل می کند و به دو نوع زیر تقسیم می گردد:

- رله با تأخیر زمانی: تنظیم ولتاژ با تپ های گسسته قابل انجام است و زمان تأخیر در ارسال فرمان قطع نیز قابل تنظیم می باشد.

- رله آنی: در این حالت نیز تنظیم تپ های ولتاژ وجود دارد و زمان در یک محدوده کوچک قابل تغییر می باشد.

WikiPower.ir

### ب - رله ولتاژ زیاد

رله ولتاژ زیاد در مقابل افزایش ولتاژ عمل نموده و فرمانهای کنترلی را صادر می نماید. این نوع رله در موارد زیر بکار می رود:

- حفاظت سیستم در مقابل اضافه ولتاژ: این رله می تواند در مقابل افزایش ولتاژ، سیگنال خبردهنده ارسال کند و یا در صورت لزوم بارها و مدارهای حساس به ولتاژ را قطع نماید و از صدمه دیدن آنها جلوگیری نماید.

- عدم تقارن ولتاژ فازها: رله ولتاژی، عدم تقارن ولتاژ در فازها را در حالت اتصال کوتاه و اشکال در فیوز ثانویه ترانس ولتاژ حس می کند که این کار با اندازه گیری توالی صفر و منفی ولتاژها انجام می گیرد.

رله عدم تقارن ولتاژ برای ایزوله کردن رله ها یا وسایلی که با قطع ولتاژ در یک یا هر سه فاز ثانویه ترانس ولتاژ یا وجود اشکال در فیوز ثانویه ترانس ولتاژ نادرست عمل می کنند، بکار می رود. بعنوان مثال رله دیستانس یا

برای دریافت فایل Word پروژه به سایت ویکی پاور مراجعه کنید. فاقد آرم سایت و به همراه فونت های لازم

رله سنکرونیزم، در این صورت فرمان نادرست صادر می کنند. بنابراین زمان قطع رله بالانس ولتاژ باید بحدی کوچک باشد تا قبل از اینکه رله های نامبرده باعث قطع کلید شوند، آنها را از مدار خارج کند. رله های ولتاژ زیاد نیز دارای دو نوع تأخیری و آنی هستند. در رله های ولتاژ زیاد آنی تنها تنظیم ولتاژ آستانه مطرح است و پس از افزایش ولتاژ از حد مربوطه، رله بلافاصله عمل خواهد کرد.

### ۱-۳-۵- رله اضافه شار یا اضافه تحریک

از آنجا که شار هسته ترانسفورماتور وابسته به نسبت ولتاژ به فرکانس است، رله اضافه شار نیز بر مبنای اندازه گیری نسبت ولتاژ به فرکانس ( $V/HZ$ ) عمل می نماید. این رله دارای مشخصه عملکرد زمان معکوس می باشد، به این معنی که برای تغییرات زیاد ( $V/HZ$ )، در زمان کوتاهی عمل می کند و تغییرات کوچک ولتاژ به فرکانس دارای تأخیری بیشتری خواهد بود. از آنجا که فرکانس در شبکه تقریباً ثابت است لذا افزایش ولتاژ در شبکه به معنی افزایش شار خواهد بود. به همین دلیل در بسیاری از موارد بجز در ترانسفورماتورهای نیروگاهی از این نوع رله استفاده نمی شود.

### ۱-۳-۶- رله فرکانسی

این رله ها برای اندازه گیری و نظارت بر روی فرکانس شبکه مورد استفاده قرار می گیرند. این رله ها به کاهش یا افزایش فرکانس و یا نرخ تغییرات فرکانس حساس می باشند. کاربرد رله های فرکانس پائین زمانی است که در یک شبکه بارها بطور مستقل توسط ژنراتورهای داخلی و یا با ترکیب ژنراتورها و خطوط ارتباطی با شبکه های دیگر تغذیه گردند. زمانی که یک ژنراتور بطور ناگهانی از شبکه خارج می شود رله های فرکانس پایین بطور اتوماتیک تعدادی از بارها را خارج نموده تا مصرف باقیمانده تولید هماهنگ شود.

### ۱-۳-۷- رله سنکرونیزم

این رله زمانی بکار می رود که دو یا چند فیدر به یک باس مشترک متصل می گردند. اتصال موفقیت آمیز دو منبع به یکدیگر بستگی به اختلاف دامنه های ولتاژ طرفین، زاویه های فاز و فرکانسهای دو منبع در زمان اتصال

برای دریافت فایل Word پروژه به سایت ویکی پاور مراجعه کنید. فاقد آرم سایت و به همراه فونت های لازمه

رله سنکرون کننده، رله ای است که در رابطه با اتصال ژنراتور به شبکه و یا اتصال دو شبکه مجزا مورد استفاده قرار می گیرد. این رله سنکرون کننده برای کنترل یک یا چند کلید در یک نیروگاه و ارتباط با سیستم کنترل نیز بکار می رود. بر خلاف رله کنترل سنکرونیزم، رله سنکرون کننده می تواند فرمان وصل کلید را در نقطه دقیق سنکرونیزم صادر نماید.

سنکرون کردن دستی نیازمند آموزش، استفاده از قدرت تشخیص، تجربه و دقت کافی از طرف اپراتور است. کلیدها و ژنراتورها در صورت عدم دقت اپراتور دچار صدمه می شوند. بنابراین فرمان وصل کلید، تنها وقتی که رله سنکرونیزم اجازه دهد، صادر می گردد.

رله کنترل سنکرونیزم برای نظارت بر اتصال دستی کلید بکار می رود. بنابراین اپراتور مقادیر سنکرونیزم را کنترل کرده و بطور دستی فرمان وصل می دهد ولی کنتاکت باز رله سنکرونیزم که بصورت سری قرار گرفته است از اتصال جلوگیری می کند. کنتاکت باز رله سنکرونیزم وقتی بسته می شود که اختلاف زاویه فاز در دو طرف کلید از مقدار مشخص کمتر بوده و همچنین اختلاف ولتاژ بین دو طرف مقدار کمی را دارا باشد.

رله سنکرونیزم به دو طریق مورد استفاده قرار می گیرد. می توان این رله را بعنوان ناظر در اتصال دستی ژنراتور به شبکه مورد استفاده قرار داد. طریق دیگر استفاده از رله سنکرونیزم در اتصال اتوماتیک ژنراتور به شبکه است که در این حالت علاوه بر اینکه شرایط سنکرونیزم مورد ارزیابی قرار می گیرد، فرمانهایی از طرف رله سنکرونیزم به سیستمهای تنظیم فرکانس و ولتاژ ژنراتور ارسال می گردد و اتصال کاملاً اتوماتیک صورت می گیرد.

### ۱-۳-۱- رله زمانی

رله زمانی در مواردی بکار می رود که تأخیر عمدی در ارسال سیگنال یا عمل قطع و وصل مورد نیاز باشد. بدین خاطر این رله به تنهایی بکار نمی رود و در کنار رله های سنجشی در حفاظت شبکه مورد استفاده قرار می گیرد. دقت رله های زمانی زیاد و قابل تنظیم می باشند.

نوع دیجیتالی این رله ها دارای قسمتی است که تابع تأخیر را تهیه نموده و فرمان قطع یا وصل کنتاکتهای کنترلی را صادر می نماید. این رله ها علاوه بر سیستم حفاظت در تجهیزات کنترل اتوماتیک و فرآیند صنعتی مورد بهره برداری قرار می گیرند.

برای دریافت فایل Word پروژه به سایت ویکی پاور مراجعه کنید. فاقد آرم سایت و به همراه فونت های لازمه

### ۱-۳-۹- سایر رله ها

انواع رله ها به موارد گفته شده در قبل محدود نمی شود و از تنوع بسیار زیادی برخوردار است. از انواع دیگر رله ها می توان به رله نظارت بر قطع مدار تریپ، رله جابجایی نقطه صفر، رله کاهش امپدانس و... اشاره کرد.

### ۱-۴-۱- تعاریف

#### ۱-۴-۱-۱- زمان پاک شدن خطا

فاصله زمانی مابین وقوع خطا و لحظه قطع نهایی خطا توسط کلید قدرت که مجموع زمان عملکرد رله اصلی، رله های تریپ و کمکی و بازشدن کلید می باشد.

#### ۱-۴-۱-۲- زمان عملکرد رله

فاصله زمانی بین وقوع خطا و بسته شدن کنتاکتهای رله

#### ۱-۴-۱-۳- زمان عملکرد رله های تریپ و کمکی

زمانی که طول می کشد تا رله های کمکی و تریپ سیگنال عملکرد را از رله اصلی دریافت نموده و سیگنال لازم جهت باز نمودن کلید قدرت را ارسال دارند.

#### ۱-۴-۱-۴- زمان بازشدن کلید قدرت

عبارتست از کل زمانی که صرف می شود تا مکانیسم عمل کننده، کنتاکتهای کلید را باز کرده و جرقه خاموش شود.

#### ۱-۴-۱-۵- حفاظت اصلی

حفاظتی را که وظیفه اصلی پاک نمودن خطا به عهده آن می باشد را حفاظت اصلی می نامند.

#### ۱-۴-۱-۶- حفاظت پشتیبان

برای دریافت فایل Word پروژه به سایت **ویکی پاور** مراجعه کنید. فاقد آرم سایت و به همراه فونت های لازمه

حفاظتی است که در صورت عدم موفق بودن حفاظت اصلی در رفع خطا، با یک فاصله زمانی از قبل تعیین شده وظیفه پاک نمودن خطا را به عهده دارد.

#### ۱-۴-۷- محدوده حفاظتی

ناحیه یا قسمتی از شبکه است که حفاظت آن به عهده یک سیستم حفاظتی مشخص واگذار شده است.

#### ۱-۴-۸- قابلیت اطمینان

قابلیت اطمینان سیستم حفاظتی دارای دو جنبه است:

الف - سیستم در زمانی که به آن نیاز است عملکرد مناسب و صحیح داشته باشد!

ب - سیستم در زمانی که به آن نیاز نیست عمل نکند<sup>۱</sup>.

#### ۱-۴-۹- حساسیت

یک سیستم حفاظت حساس است اگر جریان اولیه عملکرد کوچکی داشته باشد. چنانچه حساسیت در مورد یک رله مجزا مطرح گردد به معنای مصرف ولت آمپر در حداقل جریان عملکرد می باشد.

#### ۱-۴-۱۰- تشخیص گذاری<sup>۲</sup>

عبارتست از توانایی سیستم حفاظتی در تشخیص ناحیه معیوب و جدا سازی حداقل ناحیه از شبکه بطوریکه خطا پاک گردد.

<sup>۱</sup>. Dependability

<sup>۲</sup>. Security

<sup>۳</sup>. Selectivity

برای دریافت فایل Word پروژه به سایت **ویکی پاور** مراجعه کنید. فاقد آرم سایت و به همراه فونت های لازمه

## فصل دوم

# مشخصات فنی سیستم و تجهیزات حفاظت

### مقدمه

در این فصل به بررسی طرح حفاظتی استاندارد المانهای مختلف شبکه قدرت پرداخته می شود و برای هر المان بسته به سطح ولتاژ یک طرح پیشنهادی ارائه می شود.

### ۲-۱- کلیات

با توجه به اهمیت عملکرد و پاسخ سیستم به خطاها در شبکه، رله گذاری همواره بر مبنای رله گذاری اصلی و پشتیبان انجام می شود. مهمترین دلایل بکارگیری حفاظت پشتیبان به شرح زیر است:

- عدم عملکرد احتمالی یا ایراد در هر یک از المانهای تشکیل دهنده حفاظت اصلی اعم از ترانسفورماتور جریان، ترانسفورماتور ولتاژ، رله های اصلی، رله دم کارکرد صحیح حفاظت اصلی شود.

- تعمیرات و آزمایش حفاظت اصلی باعث خروج این سیستم از مدار می گردد که در این حالت حفاظت پشتیبان وظیفه حفاظت سیستم را برعهده می گیرد.

حفاظت پشتیبان به دو روش محلی یا از راه دور قابل اجراست. در حفاظت پشتیبان محلی، هر دو سیستم حفاظتی اصلی و پشتیبان به کلید واقع در پست فرمان می دهند. هر یک از سیستمهای حفاظت اصلی و پشتیبان از هسته های مجزای ترانس جریان تغذیه می شوند و به یکی از مدارهای قطع کلید فرمان می دهند. در صورتی که رله های مورد استفاده در حفاظت پشتیبان یکسان باشند (به عنوان مثال استفاده از رله دیستانس هم در حفاظت اصلی و هم در حفاظت پشتیبان)، سیستم به نام SUB I و SUB II شناخته می شود. در این حالت



برای دریافت فایل Word پروژه به سایت ویکی پاور مراجعه کنید. فاقد آرم سایت و به همراه فونت های لازم

بایستی سعی شود رله‌ها در دو حفاظت از تپهای و یا سازندگان مختلف انتخاب شوند تا ایمنی و قابلیت اطمینان سیستم حفاظتی افزایش یابد. این امکان وجود دارد که رله‌ها در حفاظتهای SUB I و SUB II یکسان نباشند اما لازم است که بین عملکرد رله‌ها در دو حفاظت اختلاف زمانی وجود نداشته باشد.

روش دیگر پیاده‌سازی حفاظت پشتیبان محلی، استفاده از اختلاف زمانی عملکرد بین دو حفاظت می‌باشد. در این روش رله‌های پشتیبان به نحوی انتخاب و تنظیم می‌شوند که همواره پس از رله‌های اصلی عمل کنند و به این ترتیب در صورت عدم موفقیت رله‌های اصلی، رله‌های پشتیبان خطا را با تأخیر قطع می‌کنند.

لازم به ذکر است که در صورت استفاده از رله‌گذاری پشتیبان محلی، همچنان حفاظت پشتیبان راه دور نیز توسط نواحی حفاظتی سایر رله‌های غیر واحد پستهای دیگر و همچنین رله اشکال کلید<sup>۱</sup> فراهم می‌گردد.

در رله‌گذاری شبکه قدرت این امر بایستی همواره مورد توجه قرار گیرد که مرز اجزاء مختلف شبکه توسط کلیدها از یکدیگر مشخص می‌شود اما مرزهای حفاظتی توسط ترانسفورماتورهای جریان از یکدیگر تفکیک می‌شوند. یکی از اصول مهمی که در رله‌گذاری بایستی رعایت شود آنست که مرزهای حفاظتی سیستم‌های مختلف تا حد امکان بایستی با یکدیگر همپوشانی داشته باشند تا این اطمینان حاصل شود که هیچ یک از بخشهای شبکه بدون حفاظت باقی نماند؛

ترانسفورماتور جریان بایستی به گونه‌ای انتخاب شود که خطاهای به وقوع پیوسته بر روی کلید متناظر خود را نیز ببیند. به عنوان مثال در یک فیدر متصل به یک شینه با طرح ساده، محل ترانسفورماتورهای جریان بین شینه و کلید خواهد بود.

## ۲-۲- حفاظت خطوط انتقال

خطوط انتقال هوایی با توجه به شرایط محیط و آب و هوا و دیگر مسائل در معرض انواع مسائل طبیعی و حوادث می‌باشند که هر کدام از این حوادث ممکن است به نحوی باعث اتصالی فازها با یکدیگر و یا با زمین شود. در بعضی موارد پارگی فاز و یا برخورد به بدنه برجهای خط انتقال نیز اتفاق می‌افتد. در فیدرهای کابلی و یا فیدرهای هوایی که از مناطق خاص جنگلی و یا زمینهای با مقاومت بالا عبور می‌کند احتمال بروز

<sup>۱</sup>. Breaker Failure Protection



برای دریافت فایل Word پروژه به سایت ویکی پاور مراجعه کنید. فاقد آرم سایت و به همراه فونت های لازمه

جریانهای ناشی خطای زمین بسیار پایین نیز وجود دارد که نیازمندیهای حفاظتی خاص خود را دارد. با توجه به طیف گسترده خطاها در خطوط انتقال، سیستم حفاظتی بایستی توانایی تشخیص این خطاها و اعمال فرمان مناسب جهت رفع عیب را داشته باشد. به طور معمول در رله گذاری خطوط انتقال از رله های دیستانس، جریان زیاد فاز و زمین، دیفرانسیل پایلوت، اضافه و کاهش ولتاژ و در پاره ای موارد حفاظت خطای زمین حساس<sup>۱</sup> استفاده می شود.

## ۲-۲-۱- حفاظت دیستانس

رله های دیستانس جزء حفاظتهای اصلی غیر واحد بوده و علاوه بر اقتصادی بودن مزایای فنی قابل ملاحظه ای دارند. این نوع حفاظت ساده و از نوع حفاظتهای سریع می باشد. با ترکیب این سیستم با کانال سیگنال می توان حفاظت واحد را فراهم نمود و به این ترتیب هماهنگی رله های وصل مجدد دو طرف خط امکانپذیر می گردد. اصول عملکرد رله دیستانس بر مبنای اندازه گیری امپدانس از محل رله می باشد و این امر به کمک سنجش ولتاژ و جریان در محل پایانه رله انجام می گیرد. در هنگام وقوع خطا و اتصال کوتاه، امپدانس اندازه گیری شده متناسب با امپدانس از پایانه رله تا نقطه خطا بوده که بسیار کوچکتر از امپدانس دیده شده توسط رله در حالت عادی کار سیستم است. جهت سنجش امپدانس، بسته به نوع خطا، رله مقادیر مختلفی را اندازه گیری می کند و به عبارتی ورودیهای جریان و ولتاژ متفاوتی در نظر گرفته می شود. رله ها بسته به استفاده از یک واحد اندازه گیر و یا چند واحد اندازه گیری به رله های سوئیچ شونده و غیر سوئیچ شونده تقسیم بندی می گردند. در رله های غیر سوئیچ<sup>۲</sup> شونده، به ازای هر فاز و جهت هر نوع خطا یک واحد سنجش مجزا تعبیه شده که این امر سرعت و کارایی رله را افزایش می دهد و توصیه می شود همواره از اینگونه رله ها استفاده شود.

در هنگام بروز خطای فاز به زمین، جهت اندازه گیری صحیح امپدانس خطا لازمست که  $\frac{k-1}{3}$  باقیمانده یعنی  $(I_a+I_b+I_c)$  به جریان اندازه گیری شده در فاز  $a$  افزوده شود. ضریب  $k$  که ضریب جبران سازی باقیمانده<sup>۳</sup> خوانده می شود به شکل زیر تعریف می گردد:

<sup>۱</sup>. Sensitive Earth Fault

<sup>۲</sup>. Non Switch

<sup>۳</sup>. Residual Compensation



برای دریافت فایل Word پروژه به سایت ویکی پاور مراجعه کنید. فاقد آرم سایت و به همراه فونت های لازمه

سوم رله دیستانس بایستی دقت کرد که به هیچ عنوان ناحیه سوم با امیدانس بار تداخل نداشته باشد. جهت محاسبه امیدانس بار بایستی بدترین شرایط یعنی حداکثر جریان و حداقل ولتاژ مجاز را در نظر گرفت. این امیدانس را می توان از رابطه زیر محاسبه کرد:

$$Z_{load}^{min} = \frac{U_{min}}{\sqrt{3}I_{max}} = \frac{0.9U_n}{\sqrt{3}I_{max}} \quad (2-2)$$

که  $U_n$  ولتاژ نامی سیستم و  $I_{max}$  بیشترین جریان خط در شرایط بهره برداری پیک می باشد.

در رله های جدید امکان استفاده از نواحی حفاظتی بیشتر و معکوس جهت حفاظت شینه نیز وجود دارد که جهت تنظیم این نواحی بایستی دستورات سازنده رله مورد مشورت قرار گیرد.

## ۲-۲-۱-۲- کارایی و حداقل ولتاژ پایانه رله

دقت عملکرد رله دیستانس و زمان عملکرد آن بستگی به حداقل ولتاژی دارد که در هنگام خطا در پایانه رله ظاهر می شود و رله از این نظر دارای محدودیت بوده و ولتاژ ورودی به آن که از طریق ترانس ولتاژ تأمین می شود بایستی از یک مقدار حداقل بالاتر باشد. این امر بخصوص در رله های قدیمی الکترومکانیکی و استاتیکی از اهمیت زیادی برخوردار است. ولتاژ ظاهر شده در پایانه رله را می توان به شکل زیر بیان داشت:

$$V_R = I_R Z_L = \frac{V}{Z_S + Z_L} Z_L = \frac{1}{(Z_S/Z_L) + 1} V \quad (3-2)$$

که در این رابطه:

$Z_S$ : امیدانس منبع

$Z_L$ : امیدانس خط

$V$ : ولتاژ نامی سیستم

$I_R$ : جریان خطا

$V_R$ : ولتاژ ظاهر شده در پایانه رله می باشد.

برای خطاهای فاز،  $V$  در رابطه (۳) ولتاژ فاز به فاز و برای خطاهای زمین، ولتاژ فاز به زمین می باشد.

برای خطاهای زمین مقدار  $Z_S/Z_L$  بایستی به شکل زیر تصحیح شود:

$$\begin{cases} Z_S = 2Z_{S1} + Z_{S0} \\ Z_L = 2Z_{L1} + Z_{L0} \end{cases} \quad (4-2)$$

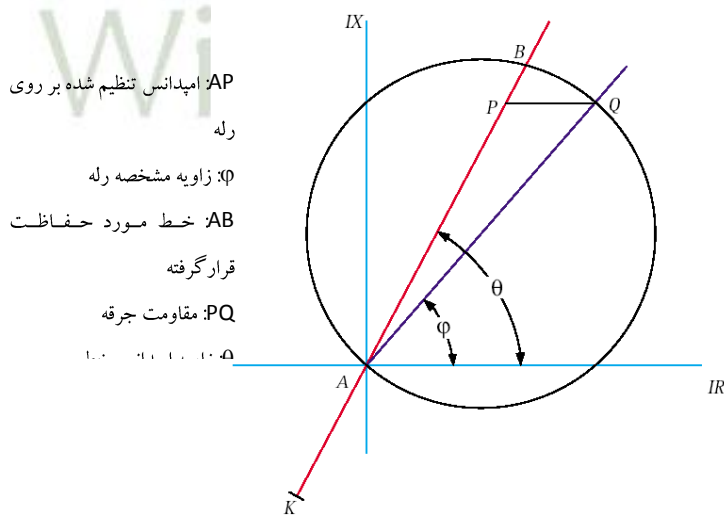
برای دریافت فایل Word پروژه به سایت ویکی پاور مراجعه کنید. فاقد آرم سایت و به همراه فونت های لازم

همانطور که در رابط (۲-۳) دیده می شود حداقل ولتاژ ظاهر شده در پایانه رله وابسته به نسبت امپدانس منبع به خط (SIR)<sup>۱</sup> می باشد و لذا سازندگان ممکن است به جای ارائه حداقل ولتاژ پایانه جهت عملکرد رله، محدوده SIR را تعیین کنند.

با مشخص بودن حداقل ولتاژ عملکرد رله می توان حداقل طول خط که امکان حفاظت آن وجود دارد را تعیین کرد، در عین حال خطاهای بسیار نزدیک<sup>۲</sup> به رله باعث ایجاد ولتاژ بسیار کمی در پایانه رله می شوند که در این حالت رله معمولاً به کمک استفاده از حافظه قبلی مقدار ولتاژ اندازه گیری شده عمل می کند.

### ۲-۱-۳- مقاومت جرعه

تحت شرایط خطاهای سه فاز و یا تکفاز که در مسیر عبور جریان خطا، مقاومت جرعه و یا سایر انواع مقاومتها مثل مقاومت برج خط انتقال وجود داشته باشد، مقدار جزء اهمی امپدانس خطا افزایش یافته و این امر زاویه امپدانس خطا را تغییر می دهد. بنابراین دسترسی رله ای که بر مبنای زاویه امپدانس خط تنظیم شده باشد کاهش می یابد. شکل (۲-۱) این امر را در مورد یک رله با مشخصه مهو نشان می دهد.



شکل شماره (۲-۱): تأثیر مقاومت جرعه در امپدانس اندازه گیری شده

<sup>۱</sup>. Source to Line Impedance

<sup>۲</sup>. Close Up Faults

برای دریافت فایل Word پروژه به سایت ویکی پاور مراجعه کنید. فاقد آر م سایت و به همراه فونت های لازمه

جهت جلوگیری از کاهش دسترسی رله همانطور که در شکل (۱-۲) نشان داده شده است می توان زاویه مشخصه رله را در مقداری کوچکتر از زاویه امپدانس خط تنظیم کرد. جهت تعیین این اختلاف زاویه لازمست که مقدار مقاومت جرقه تعیین گردد. این مقاومت را می توان از رابطه زیر بدست آورد:

$$R_a = \frac{28710}{I^{1.4}} L \quad (5-2)$$

که در آن:

$R_a$ : مقاومت جرقه بر حسب اهم

$L$ : طول جرقه بر حسب متر و

$I$ : جریان خطا بر حسب آمپر می باشد.

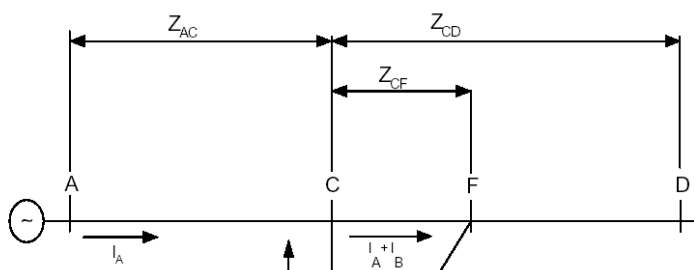
در خطوط طولانی می توان از اثر مقاومت جرقه صرف نظر کرد اما در خطوط کوتاه و در جریانهای خطای پایین تأثیر این مقاومت قابل ملاحظه خواهد بود. جهت حل این مشکل در خطوط کوتاه می توان از رله راکتانسی استفاده کرد که اصولاً به بخش مقاومتی امپدانس خط حساس نیست. در عین حال مشخصه چهار گوش (چند ضلعی) رله های دیجیتال امکان حفاظت مناسب را چه در خطوط کوتاه و چه بلند فراهم می آورند چرا که دسترسی مقاومتی این گونه رله ها بطور مستقل قابل تنظیم است.

## ۲-۲-۱-۲-۲- تزریق جریان در پایانه دور

تأثیر عمده تزریق جریان در پایانه دور کاهش دسترسی رله می باشد. کاهش دسترسی بدان معناست که امپدانس اندازه گیری شده توسط رله بیش از مقدار واقعی امپدانس خطا باشد. در صد کاهش دسترسی رله بصورت زیر تعریف می شود:

$$\frac{Z_R - Z_F}{Z_R} \times 100\% \quad (6-2)$$

که  $Z_R$  امپدانس تنظیم شده بر روی رله و  $Z_F$  مقدار موثر دسترسی رله می باشد. شکل (۲-۲) تأثیر تزریق جریان پایانه دور را بر امپدانس اندازه گیری شده توسط رله نشان می دهد.



برای دریافت فایل Word پروژه به سایت ویکی پاور مراجعه کنید. فاقد آرم سایت و به همراه فونت های لازمه

### شکل (۲-۲): تأثیر تزریق جریان پایانه دور بر دسترسی رله دیستانس

همانطور که در شکل (۲-۲) دیده می شود، امپدانس خطا برابر  $Z_{AC} + Z_{CF}$  می باشد در حالیکه امپدانس

اندازه گیری شده توسط رله که برابر نسبت ولتاژ به جریان در پایانه آن است بصورت زیر محاسبه می شود:

$$Z = \frac{V_A}{I_A} = \frac{Z_{AC} I_A + Z_{CF} (I_A + I_B)}{I_A} = Z_{AC} + Z_{CF} + \frac{I_B}{I_A} Z_{CF} \quad (۷-۲)$$

در این حالت رله امپدانسی بیش از مقدار واقعی اندازه گیری می کند و لذا دسترسی آن کاهش می یابد. مقدار

کاهش این دسترسی بستگی به نسبت  $\frac{I_B}{I_A}$  دارد. جهت حل این مشکل می توان تنظیم رله را افزایش داد که

این امر بایستی به دقت انجام گیرد چرا که در آینده ساختار شبکه و به تبع آن مقدار جریان تزریقی در پایانه

دور تغییر خواهد کرد و چه بسا این جریان به صفر برسد که در این صورت رله با پدیده فرا دسترسی مواجه

خواهد شد.

### ۲-۲-۱-۵- خطوط چند مداره

اثر امپدانس متقابل در اندازه گیری مؤلفه های مثبت و منفی خطوط دو مداره ناچیز و در حد ۲ تا ۳ درصد

امپدانس واقعی می باشد اما تأثیر امپدانس متقابل مؤلفه صفر قابل ملاحظه بوده می تواند باعث افزایش یا

کاهش قابل ملاحظه دسترسی رله دیستانس گردد.

جهت حل این مشکل می توان از واحد جبران امپدانس متقابل که بر روی رله دیستانس وجود دارد استفاده

کرد. تنظیم این واحد بایستی مطابق با دستورالعمل سازنده انجام شود.

برای دریافت فایل Word پروژه به سایت ویکی پاور مراجعه کنید. فاقد آرم سایت و به همراه فونت های لازمه

تنظیم واحد جبران سازی متقابل باعث عملکرد صحیح رله نصب شده بر روی خط اتصال کوتاه شده، می شود اما رله واقع در خط سالم جریان صحیح را اندازه گیری نمی کند و به همین دلیل عملکرد رله روی خط سالم بایستی قفل شود و یا واحد جبران امپدانس متقابل از مدار خارج گردد. یکی از راه حل های پیشنهادی عبارتست از مقایسه جریان های زمین هر دو خط و آنگاه آزاد ساختن عامل جبران سازی بر روی خطی که جریان بیشتری دارد که طبعاً خط آسیب دیده می باشد. به دلیل پیچیدگی تنظیم و استفاده از واحد جبران ساز امپدانس متقابل، سازندگان و طراحان رله در بسیاری موارد از این واحد صرف نظر می کنند. جهت عملکرد مناسب در این حالت می توان از روش های اینترتریپ استفاده کرد. لازم به ذکر است که در واحد تشخیص محل خطا، بایستی جبران سازی امپدانس متقابل حتماً انجام گیرد چرا که در غیر این صورت محل خطا به درستی تشخیص داده نمی شود.

## ۲-۱-۲-۲- حفاظت دیستانس همراه با سیگنال حامل

همانطور که قبلاً ذکر شد، رله دیستانس تنها ۸۰ درصد خط را تحت پوشش حفاظت سریع زون اول خود قرار می دهد و به این ترتیب خطاهای رخ داده در ۲۰ درصد انتها یا ابتدای خط توسط یک رله در زون اول و توسط طرف دیگر در زون دوم دیده می شود. این امر باعث می شود که خطاها در این دو محدوده به اندازه تأخیر زون دوم دیستانس (حدود ۴۰۰ میلی ثانیه) از یک طرف تغذیه شوند و از طرفی عمل وصل مجدد در دو طرف خط ناهماهنگ باشد. برای رفع این مشکل به کمک یک کانال مخابراتی و استفاده از طرح های اینترتریپ، عملکرد هماهنگ و همزمان رله های دو طرف خط به ازای بروز خطا روی خط مورد نظر تضمین می شود. طرح های استاندارد اینترتریپ در نشریه «اینترتریپ و اینترلاک در پست های فشار قوی» مورد بررسی قرار گرفته است.

بجای استفاده از طرح های اینترتریپ که نیازمند استفاده از کانال های مخابراتی است می توان از روش توسعه زون اول نیز استفاده نمود. در این حالت رله دیستانس در زون اول خود بر روی ۱۲۰ درصد امپدانس خط تنظیم می شود و به این ترتیب رله های دو طرف خط، کل خط را در زون اول خود می بینند. پس از اولین فرمان قطع که به رله وصل مجدد ارسال می شود، اگر خطا رفع نگردد دسترسی ناحیه اول رله های دیستانس به ۸۰ درصد تغییر می کند. به این ترتیب به ازای خطاهای روی خط رله های وصل مجدد دارای یک عملکرد



برای دریافت فایل Word پروژه به سایت **ویکی پاور** مراجعه کنید. فاقد آرم سایت و به همراه فونت های لازمه

کاملاً هماهنگ خواهند بود اما در صورت دائمی بودن خطا، همچنان مشکل عدم هماهنگی در باز شدن کلیدهای دو طرف خط وجود دارد. با این حال از آنجا که اکثر خطاها بصورت گذرا هستند طرح توسعه ناحیه اول دارای کارایی مناسبی می باشد.

لازم به ذکر است که روش توسعه زون اول نبایستی در سطوح ولتاژ انتقال مورد استفاده قرار گیرد. در این سطوح ولتاژی همواره از طرحهای اینترترب استفاده می شود.

### ۲-۲-۱-۷- نظارت بر مدار ترانسفورماتور ولتاژ

هر گاه سیگنال ولتاژ از ترانسفورماتور ولتاژ به رله دیستانس ارسال نشود، ولتاژ اعمالی به رله جهت اندازه گیری امپدانس صفر شده و از دیدگاه رله می تواند دلیل بر وجود خطا باشد. عدم ارسال سیگنال ولتاژ می تواند به دلیل عملکرد فیوز یا کلید مینیاتوری مدار ثانویه ترانسفورماتور ولتاژ و یا پارگی کابلهای مسیر باشد. در این گونه مواقع بایستی به نحوی جلوی عملکرد نابجای رله دیستانس را گرفت که این کار با روشهای مختلفی انجام می شود.

یکی از روشها استفاده از رله های ناظر بر مدار ولتاژ است که به کمک تشخیص ولتاژها و جریانهای مؤلفه منفی و صفر، وجود خطا در مدار ثانویه ترانسفورماتور ولتاژ را نشان می دهد. در رله های دیستانس مدرن معمولاً این واحد به همراه رله دیستانس ارائه می شود.

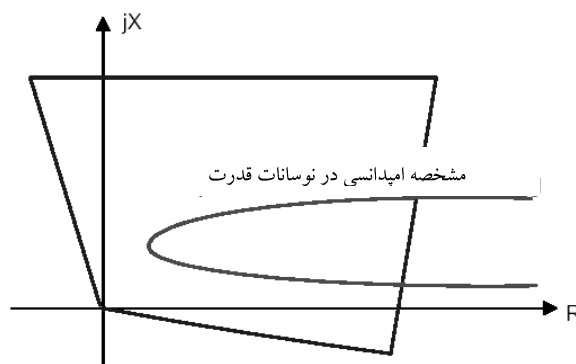
### ۲-۲-۱-۸- واحد سدکننده نوسانات قدرت<sup>۱</sup>

بروز اغتشاشات مختلف در شبکه می تواند باعث ایجاد تغییراتی در دامنه و زوایای ولتاژ دو سر خطوط در شبکه گردد. این تغییرات از دید رله دیستانس بصورت تغییر در امپدانس اندازه گیری شده مشاهده می شود. در صورتیکه تغییرات امپدانس به نحوی باشد که امپدانس دیده شده توسط رله وارد یکی از نواحی حفاظتی گردد رله عمل خواهد کرد. شکل (۲-۳) محدوده تغییرات امپدانس ناشی از نوسانات قدرت را در مقایسه با ناحیه حفاظتی سوم یک رله دیستانس نمونه با مشخصه چهارضلعی نشان می دهد.

<sup>۱</sup>. Power Swing Blocking



برای دریافت فایل Word پروژه به سایت **ویکی پاور** مراجعه کنید. فاقد آرم سایت و به همراه فونت های لازمه



شکل (۲-۳): منحنی تغییرات امیدانس ناشی از نوسانات قدرت

رله دیستانس می بایستی بین تغییرات امیدانس ناشی از نوسانات قدرت و خطا تفاوت قائل شود و در صورتیکه این تغییرات امیدانس ناشی از نوسانات قدرت باشد عمل ننماید. بدین منظور یک واحد اضافی به نام سدکننده نوسانات قدرت به رله دیستانس اضافه می شود تا عملکرد رله را در هنگام بروز این نوسانات بلوکه نماید. جهت تمایز بین تغییرات امیدانس ناشی از خطا و نوسانات قدرت، از نرخ تغییرات امیدانس استفاده می شود. سرعت تغییرات امیدانس در هنگام بروز نوسانات قدرت بسیار کمتر از هنگام بروز خطاست و همین امر جهت تشخیص آن بکار می رود.

### ۲-۲-۱-۹- واحد تشخیص خطا در هنگام برقدار نمودن<sup>۱</sup>

به دلایل مختلف ممکن است فرمان وصل کلید زمانی صادر شود که خط همچنان دچار اتصالی باشد. این امر می تواند به دلیل باقی ماندن وسایل زمین کردن موقتی مورد استفاده در پروسه تعمیر خطوط و یا عدم رفع خطا بعد از باز شدن کلید باشد. در این مواقع به دلیل عدم وجود ولتاژ در واحد حافظه رله دیستانس، رله عمل نکرده و بریکر، خط دچار اتصالی را برقدار می کند. جهت جلوگیری از این امر یک واحد اضافی جریان زیاد

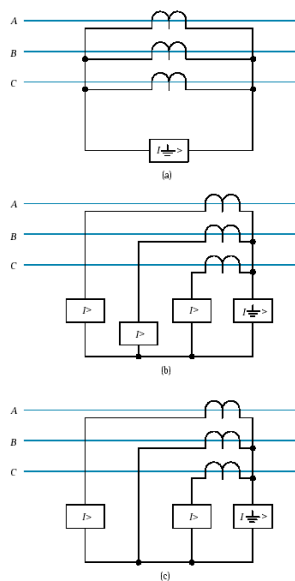
<sup>۱</sup>. switch on to fault feature

برای دریافت فایل Word پروژه به سایت ویکی پاور مراجعه کنید. فاقد آرم سایت و به همراه فونت های لازمه

سریع به رله دیستانس افزوده می شود که تنها در هنگام وصل خط وارد مدار شده و پس از آن از مدار خارج می گردد.

### ۲-۲-۲- حفاظت اتصال زمین خطوط

به کمک تعیین جریان باقیمانده در سیستم که تنها در هنگام بروز خطای زمین وجود دارد، می توان حفاظت موثری جهت خطاهای زمین فراهم کرد. به این ترتیب رله خطای زمین کاملاً در برابر جریان بار پایدار بوده و به آن پاسخ نمی دهد. شکل (۲-۴) نحوه اتصال ترانسفورماتورهای جریان را جهت حفاظت خطای زمین و حفاظت اضافه جریان نشان می دهد. با توجه به اینکه رله های خطای زمین به جریان بار حساس نیستند تنظیم جریانی آنها معمولاً بر روی ۳۰ تا ۴۰ درصد جریان بار حداکثر و یا حداقل جریان خطای زمین قرار می گیرد.



برای دریافت فایل Word پروژه به سایت ویکی پاور مراجعه کنید. فاقد آرم سایت و به همراه فونت های لازم

## شکل (۲-۴): اتصالات ترانسفورماتورهای جریان جهت حفاظت اتصال زمین

رله جریانی اتصال زمین جهت دار در بیشتر خطوط انتقال نیرو به عنوان پشتیبان رله های دیستانس، جهت حفاظت اتصالیهای فاز به زمین به کار می رود. در خطوط کوتاهی که حفاظت اصلی آنها دیفرانسیل پایلوت است نیز رله های جریان زیاد به عنوان پشتیبان حفاظت اتصال زمین در نظر گرفته می شوند. جریانه های اتصال زمین بستگی به نوع زمین کردن شبکه دارند و زمانیکه شبکه زمین نشده باشد، از ترانسفورماتور زمین بهره گرفته می شود. در این روش یک عنصر جهت دار برای تشخیص جهت جریان خطا و فیدر اتصالی منظور می گردد. در این حالت رله با یک سیم پیچ ولتاژ (جهت اندازه گیری ولتاژ باقیمانده) و یک سیم پیچ جریان (جهت اندازه گیری جریان باقیمانده) عمل می نماید.

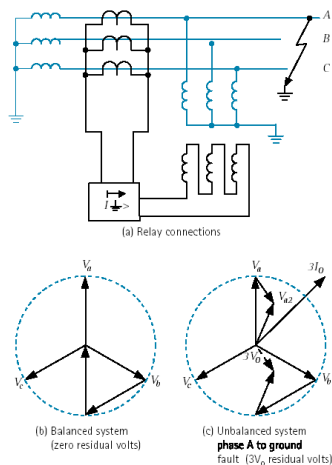
به طور معمول میزان تنظیم رله خطای زمین در سمت اولیه - مانند سایر رله های جریانی - برابر حاصل ضرب تنظیم رله و نسبت تبدیل ترانسفورماتور جریان می باشد. این امر تا زمانی صادق است که تغییرات ولت آمپر مصرفی<sup>۱</sup> رله در بازه ممکن تنظیم رله کوچک باشد. این موضوع در مورد رله های دیجیتال و استاتیک صادق است، با این حال بایستی مورد بررسی قرار گیرد. اگر تغییرات ولت آمپر مصرفی این گونه رله ها در بازه تنظیم آنها زیاد باشد، بایستی از روشهایی که در مورد رله های الکترومکانیکی مورد استفاده قرار می گرفته اند، تنظیم موثر رله را بدست آورد.

فاصله زمانی بین عملکرد رله های خطای زمین جهت دار در فرآیند هماهنگی رله ها می تواند همانند رله های جریانی فاز در نظر گرفته شود اما در پاره ای موارد این زمان به خاطر وجود خطاهای مختلف بیشتر از ۴۰۰ میلی ثانیه در نظر گرفته می شود.

رله های خطای زمین بکار رفته در سطوح ولتاژی ۶۳ تا ۴۰۰ کیلوولت بایستی از نوع جهت دار باشند. برای تعیین جهت، ولتاژ باقیمانده سیستم که از جمع برداری ولتاژهای فازها بدست می آید به رله اعمال می شود. شکل شماره (۲-۵) ترکیب این سیستم را نشان می دهد.

<sup>۱</sup>. burden

برای دریافت فایل Word پروژه به سایت ویکی پاور مراجعه کنید. فاقد آرم سایت و به همراه فونت های لازمه



الف \_ اتصال رله

ب \_ سیستم متعادل

ج \_ سیستم نامتعادل

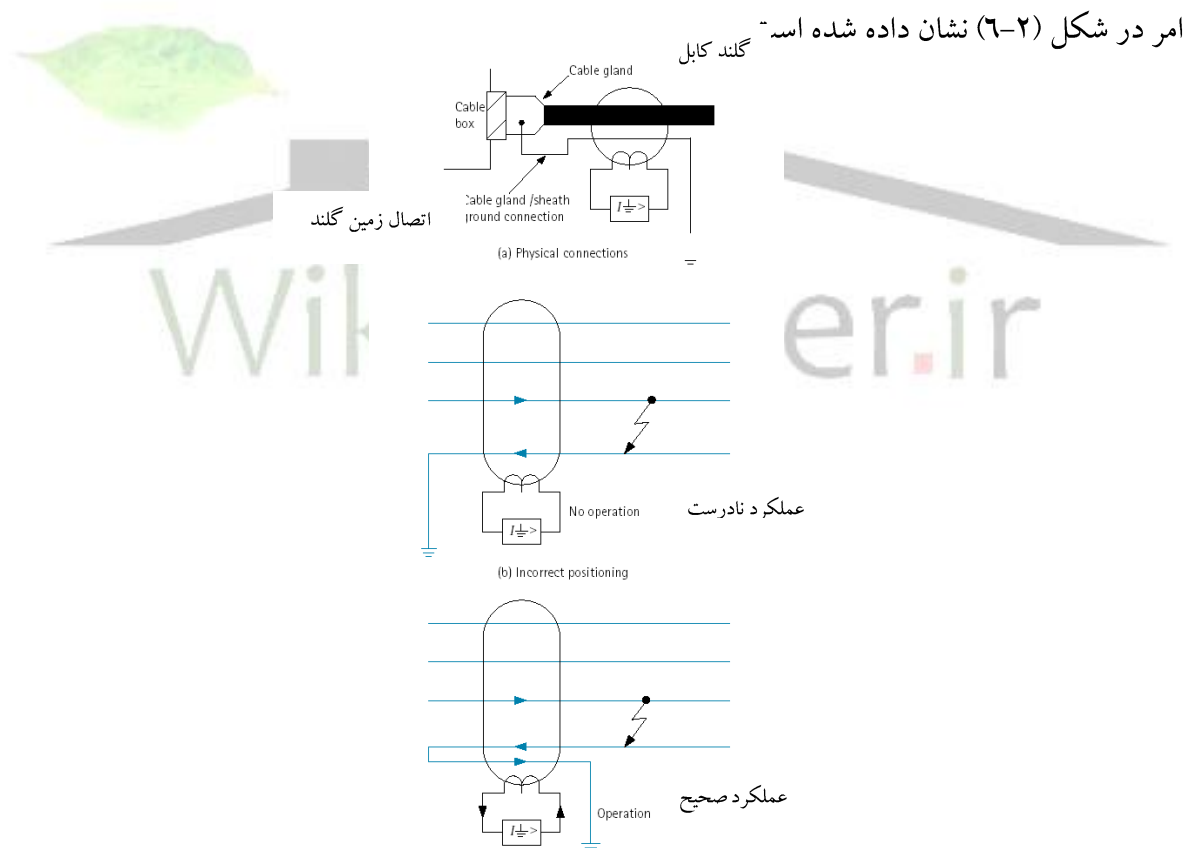
## شکل (۲-۵): رله خطای زمین جهتدار پلاریزه شده توسط ولتاژ

در بسیاری موارد جریان خطای زمین در شبکه بسیار کوچک بوده و در نتیجه رله های خطای زمین متداول قادر به تشخیص و جداسازی این خطاها نیستند. این موارد شامل شبکه های زمین شده با مقاومت و شبکه های با مقاومت زمین بالا می باشد. همچنین در مواردی که پارگی خط انتقال رخ می دهد جریان نشتی به زمین می تواند بسیار کوچک باشد و در عین حال اتصال خط برقدار به زمین باعث ایجاد خطرات خاصی خواهد شد. در این موارد می توان از رله خطای زمین حساس استفاده کرد. جهت دستیابی به حساسیت مورد نظر لازمست که بجای ترانسفورماتورهای جریان متداول از ترانسهای جریان حلقوی<sup>۱</sup> استفاده نمود. تنظیم جریانی این رله ها می تواند تا حد ۱۰ درصد جریان عادی مدار باشد و از آنجا که هماهنگی این حفاظتها با سایر دیگر

<sup>۱</sup>. Core Balance

برای دریافت فایل Word پروژه به سایت ویکی پاور مراجعه کنید. فاقد آر م سایت و به همراه فونت های لازمه

حفاظتها ممکن نیست، تأخیر زمانی قابل ملاحظه‌ای (تا ۱۵ ثانیه) برای این رله‌ها در نظر گرفته می‌شود. پیشنهاد می‌شود که فرمان این رله‌ها به جای تریپ کلید مربوطه صرفاً بصورت آلارم وارد پست گردد چرا که به دلایل مختلف این رله می‌تواند فرمانهای اشتباه صادر کند. به عنوان مثال در خطوطی که از مناطق جنگلی عبور می‌کنند معمولاً جریانهای ناشی ناچیزی وجود دارد که رله نباید به آنها پاسخ دهد. به هر حال بسته به دلیل استفاده از رله خطای زمین حساس و مشخصات محیطی که خط از آن عبور می‌کند می‌توان از این رله جهت تریپ و یا آلارم استفاده کرد. در فیدرهای کابلی این رله جهت تشخیص جریانهای ناشی مورد استفاده قرار می‌گیرد. در این حالت بایستی دقت کرد که اتصالات ترانسفورماتور جریان حلقوی به گونه‌ای باشد که بتواند جریان ناشی را تشخیص دهد. اگر غلاف کابل زمین شده باشد، اتصال زمین گلند نیز بایستی وارد حلقه ترانسفورماتور جریان گردد تا امکان تشخیص جریانهای ناشی از اتصال فاز به غلاف وجود داشته باشد. این

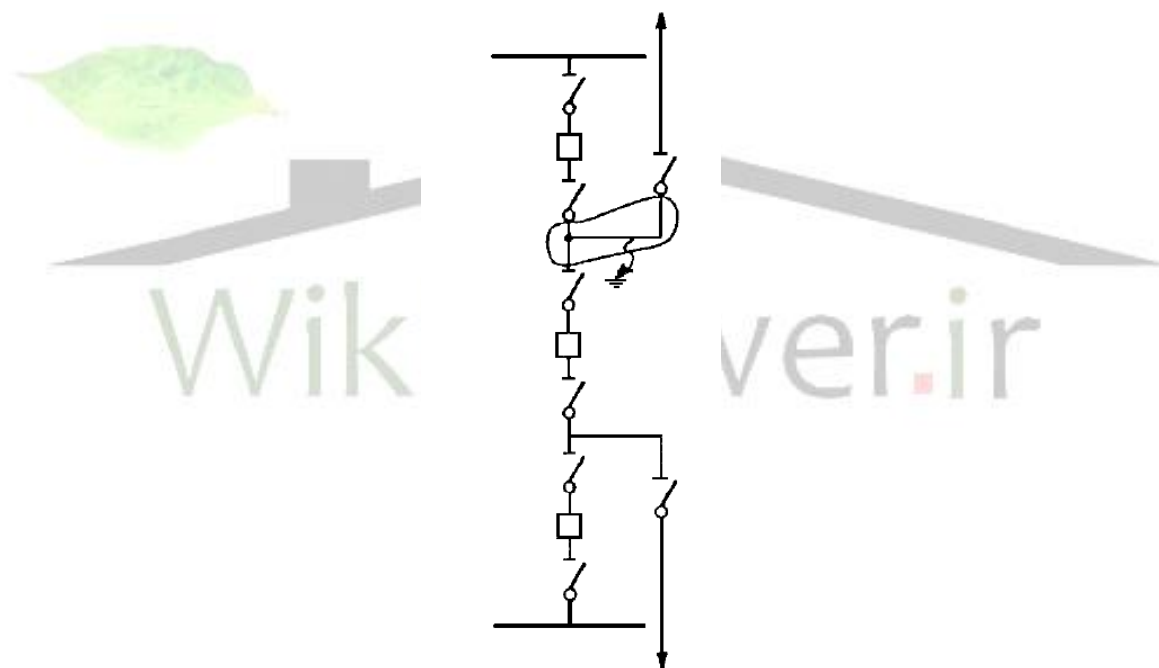


شکل (۲-۶): اتصال صحیح ترانسفورماتور حلقوی در فیدرهای کابلی

برای دریافت فایل Word پروژه به سایت ویکی پاور مراجعه کنید. فاقد آرم سایت و به همراه فونت های لازمه

### ۲-۲-۳- حفاظت اضافه جریان خطوط

رله های اضافه جریان در واقع ساده ترین نوع رله قابل استفاده جهت حفاظت خطوط می در سطوح ولتاژی ۲۳۰ و ۴۰۰ کیلوولت، رله های اضافه جریان جهت حفاظت ناحیه کور مورد استفاده قرار می گیرند. یکی از موارد کاربرد این نوع رله در پستهای ۱/۵ کلیدی می باشد. در این آرایش هنگامی که سکسیونر خط باز و خط برقدار باشد، چنانچه در حد فاصل فیدر خروجی از بی و سکسیونر خط (این ناحیه در شکل ۲-۷ مشخص شده است) اتصالی پیش آید رله ولتاژ کار سیستم را عادی دیده و به همین دلیل تحت تأثیر این اتصالی نخواهد بود و امکان برطرف شدن این خطا توسط رله دیستانس وجود ندارد. در این حالت از یک رله اضافه جریان تحت عنوان حفاظت ناحیه کور<sup>۱</sup> استفاده می شود که وظیفه قطع مدار در این مواقع را برعهده خواهد داشت.



شکل (۲-۷): ناحیه حفاظت شده در آرایش ۱/۵ کلیدی توسط حفاظت ناحیه کور

<sup>۱</sup>. Stub Protection

برای دریافت فایل Word پروژه به سایت ویکی پاور مراجعه کنید. فاقد آرم سایت و به همراه فونت های لازم

در سطوح ولتاژی ۱۳۲ و ۶۳ کیلوولت، رله های اضافه جریان جهت دار به عنوان حفاظت پشتیبان خطوط بکار می روند. در صورتیکه این رله ها از نوع غیر جهت دار انتخاب شوند لازمست که با رله های اضافه جریان داخل پست نیز هماهنگ گردند که این امر باعث بالارفتن زمان عملکرد این رله ها می گردد و به همین دلیل لازمست که از نوع جهت دار انتخاب شوند.

تنظیم جریانی این رله ها باید به گونه ای باشد که در شرایط حداکثر بار عمل نکنند و در عین حال به ازای حداقل جریان خطا واکنش نشان دهند. تنظیم زمانی این رله ها بر مبنای نیازمندیهای هماهنگی<sup>۱</sup> بین سایر رله ها انجام می شود. لازمست که بین عملکرد رله های اضافه جریان بین ۳۰۰ تا ۴۰۰ میلی ثانیه ( بسته به زمان عملکرد کلیدها) فاصله وجود داشته باشد. جهت حصول فواصل زمانی مناسب، جدای از تغییرات تنظیم زمانی رله می توان از منحنی های مختلف مانند (Standard inverse/very inverse/extremely inverse) استفاده کرد.

## ۲-۲-۴- حفاظت اضافه / کاهش ولتاژ

حفاظت اضافه ولتاژ در خطوط بلند ۲۳۰ و ۴۰۰ کیلوولت جهت حفاظت در مقابل اضافه ولتاژهای ناشی از جریان شارژ خط بکار می رود. این خطوط به طور معمول مجهز به راکتور موازی بوده و اگر این راکتور به شینه پست متصل و از نوع سوئیچ شونده باشد، حفاظت اضافه ولتاژ جزء حفاظتهای راکتور خواهد بود. کاربرد دیگر رله اضافه ولتاژ در پستهای نیروگاهی است.

رله کاهش ولتاژ به دو منظور در حفاظت خطوط منظور می گردد:

الف) پس از وقوع خاموشی سراسری در شبکه، جهت بازیابی<sup>۲</sup> ساده شبکه لازمست کلیه بارها و خطوط مجزا شده باشند که این امر توسط رله های کاهش ولتاژ (ولتاژ صفر) انجام می گیرد. تنظیم زمانی این رله ها معمولاً بصورت تأخیری و در حدود ۱ تا ۷ ثانیه می باشد.

رله کاهش ولتاژ در کلیه سطوح ولتاژ انتقال و فوق توزیع به عنوان حفاظت اصلی خط (SUB I) در نظر گرفته می شود.

<sup>۱</sup>. Coordination

<sup>۲</sup>. Restoration

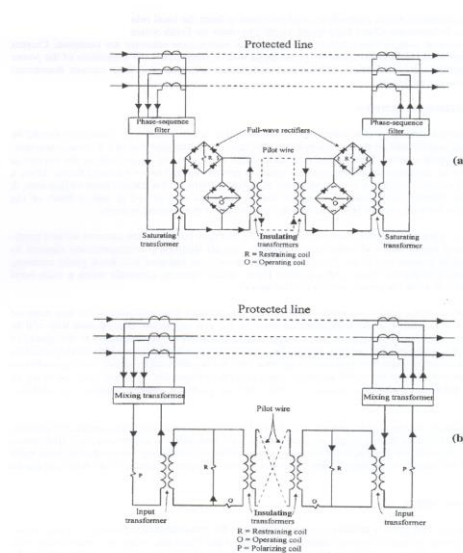
برای دریافت فایل Word پروژه به سایت ویکی پاور مراجعه کنید. فاقد آرم سایت و به همراه فونت های لازمه

ب) مجاز نمودن عمل بستن سکیونر زمین خط: به کمک اینترلاک مناسب از این رله جهت جلوگیری از زمین کردن خط برقرار استفاده می شود.

## ۲-۲-۵- حفاظت پایلوت خطوط انتقال

این نوع حفاظت جزو حفاظتهای واحد بوده و جهت حفاظت خطوط کوتاه و یا هادیهای محوطه پست استفاده می شود. این حفاظت تنها به حفاظتهای داخل محدوده پاسخ می دهد و به دو شکل سیستم جریان چرخشی و سیستم توازن ولتاژ اجرا می شود.

در این طرحها، رله های دو طرف خط توسط یک جفت سیم پایلوت به یکدیگر متصل شده و مقادیر جریانهای یکطرف خط از طریق سیم پایلوت به طرف دیگر منتقل می شود. شکل شماره (۲-۸) دو طرح مختلف حفاظت پایلوت را نشان می دهد.



- R: سیم پیچ نگهدارنده
- O: سیم پیچ عمل کننده
- P: سیم پیچ پلاریزه کننده



برای دریافت فایل Word پروژه به سایت **ویکی پاور** مراجعه کنید. فاقد آرم سایت و به همراه فونت های لازم

## شکل (۱-۲) حفاظت پایلوت (a) طرح جریان چرخشی (b) طرح توازن ولتاژ

در این طرحها، سیگنالهای جریان فازها و جریان باقیمانده به یک سیگنال تبدیل می شوند تا از طریق سیم پایلوت قابل انتقال باشند.

در طرحهای حفاظتی پایلوت می توان از رله های دیفرانسیل امپدانس بالا<sup>۱</sup> و یا امپدانس پایین<sup>۲</sup> استفاده کرد و در هر یک از موارد بایستی اطمینان داشت که در شرایط اشباع ترانسفورماتورهای جریان، سیستم حفاظتی عملکرد مناسبی خواهد داشت

جهت جلوگیری از القای ولتاژ توسط هادیهای فاز بر روی سیم پایلوت، می توان از فیبر نوری جهت انتقال سیگنال استفاده کرد. در غیر اینصورت بایستی نیازمندیهای عایقی لازم را در مورد سیم پایلوت رعایت نمود.

### ۲-۳- حفاظت شینه

وقوع خطا در شینه، شبکه را دچار تنش کرده و مشکلات عدیده ای را فراهم می آورد. حتی ممکن است فرم فیزیکی شینه را تغییر داده و برای مدتی از سرویس دهی ممانعت به عمل آورد. چنانچه شینه به قسمتهای کوچکتر تقسیم شده و یا شینه های دابل بکار رفته باشد، بایستی برای هر بخش حفاظتی جداگانه منظور شود تا خطا در یک قسمت نتواند وقفه ای در سرویس دهی سایر قسمتها ایجاد نماید. در عین حال باید دقت کافی مبذول داشت که از عملکرد اتفاقی حفاظت در اثر تداخل خارجی جلوگیری به عمل آید. غالب خطاهای

<sup>۱</sup>. High Impedance Differential Relay

<sup>۲</sup>. Low Impedance Differential Relay

برای دریافت فایل Word پروژه به سایت ویکی پاور مراجعه کنید. فاقد آرم سایت و به همراه فونت های لازمه

شینه از نوع فاز به زمین هستند و بالا بودن سرعت رفع خطای شینه از اهمیت بسیار زیادی برخوردار است. جهت دستیابی به این سرعت معمولاً از رله های دیفرانسیل امیدانس بالا جهت حفاظت شینه بکار برد. از آنجا که عملکرد نادرست حفاظت شینه بر روی کلیه فیدرهای متصل به آن تأثیر نامطلوبی دارد، لذا در طراحی و تنظیم این حفاظت بایستی دقت کافی مدنظر قرار گیرد. اغتشاشات زیر بایستی باعث عملکرد نادرست رله دیفرانسیل حفاظت شینه گردند:

- اشکال در ثانویه یک ترانسفورماتور جریان که توازن جریانی را بر هم می زند.

- شوکهای مکانیکی با شدت بالا

به منظور حفظ پایداری در اثر اشکال در ثانویه ترانسفورماتور جریان، رله بازبینی ثانویه ترانس جریان بکار می رود تا در صورت تشخیص اشکال در ثانویه جریان، رله مذکور از عملکرد نابجای رله حفاظت شینه جلوگیری کند.

حفاظت شینه در پستهای ۶۳ و ۱۳۲ کیلوولت بکار نمی رود و تنها محدود به پستهای ۲۳۰ و ۴۰۰ کیلوولت می باشد. این حفاظت فاقد حفاظت پشتیبان بوده و حفاظت پشتیبان شینه توسط نواحی حفاظتی دوم رله های دیستانس فراهم می شود.

در پستهای کلیدی می توان جهت اطمینان بیشتر دو سیستم حفاظتی دیفرانسیل یکسان برای شینه بکار برد که از هم مستقل بوده و فرمان قطع منوط به تشخیص خطا توسط هر دو سیستم باشد.

در شینه های تقسیم شده، سیستم حفاظتی دیفرانسیل دوم<sup>۱</sup> بصورت سراسری بوده و کل شینه را در بر می گیرد (بر خلاف سیستم دیفرانسیل اصلی که برای هر بخش شینه تقسیم شده بصورت مجزا در نظر گرفته می شود).

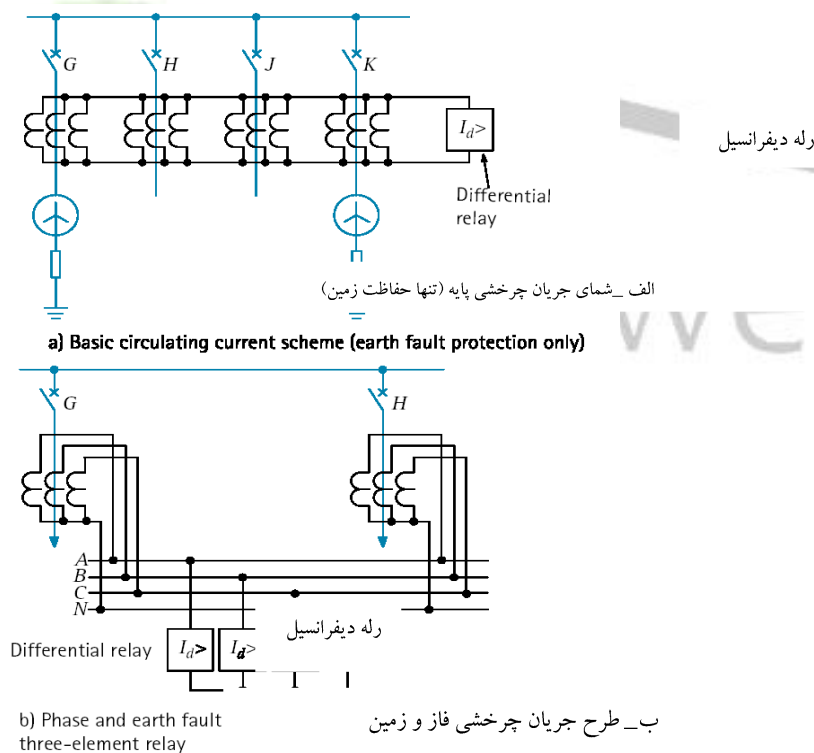
### ۲-۳-۱- حفاظت دیفرانسیل امیدانس بالا

در حفاظت شینه ها، اصل برابری ورودی و خروجی جریان اعمال می گردد. معمولاً از ترکیب جریان چرخشی استفاده می شود که در آن ترانسفورماتورهای جریان و اتصالاتشان متناظر با شینه و اتصالات سیستم می باشند.

<sup>۱</sup>. Check System

برای دریافت فایل Word پروژه به سایت **ویکی پاور** مراجعه کنید. فاقد آرم سایت و به همراه فوت های لازمه

رله در محلی قرار می گیرد که مشابه مسیر خطا در شینه است و از اینرو تا زمانیکه خطایی اتفاق نیافتد انرژی دار نمی شود. در واقع عبور جریان از رله، نشانگر وجود جریان خطا است. شکل شماره (۲-۹) طرح اتصال ترانسفورماتورهای جریان جهت آشکار سازی خطاهای فاز و زمین را نشان می دهد.



شکل (۲-۹): طرح جریان چرخشی جهت حفاظت شینه

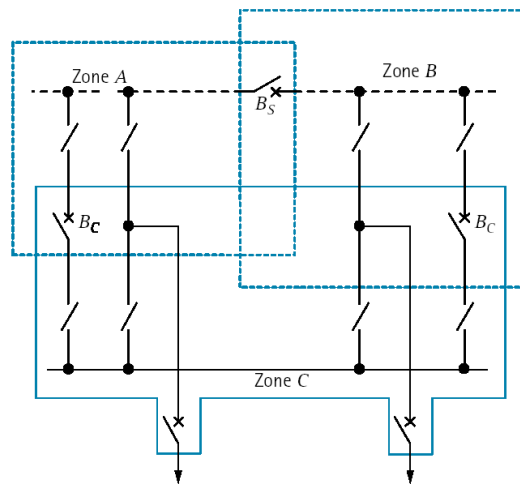
همانطور که قبلاً نیز گفته شد، در طرحهایی با شینه تقسیم شده، به ازای هر بخش یک سیستم دیفرانسیل مستقل در نظر گرفته می شود. نواحی حفاظتی این سیستمها بایستی با یکدیگر همپوشانی داشته و نواحی

برای دریافت فایل Word پروژه به سایت **ویکی پاور** مراجعه کنید. فاقد آرم سایت و به همراه فونت های لازمه

حفاظتی بایستی شامل کلیدها نیز گردند. شکل شماره (۲-۱۰) این موضوع را نشان می دهد. بایستی دقت کرد که مرزهای حفاظتی را ترانسفورماتورهای جریان تعیین می کنند و این امر بایستی در همپوشانی حفاظتهای مستقل مدنظر قرار گیرد.



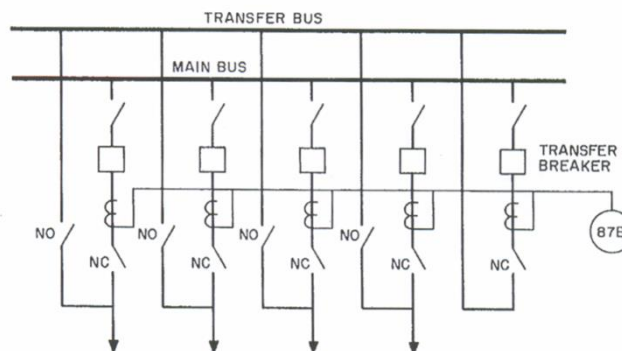
برای دریافت فایل Word پروژه به سایت ویکی پاور مراجعه کنید. فاقد آرم سایت و به همراه فونت های لازمه



شکل (۲-۱۰): نواحی حفاظت شینه در طرح شینه تقسیم شده

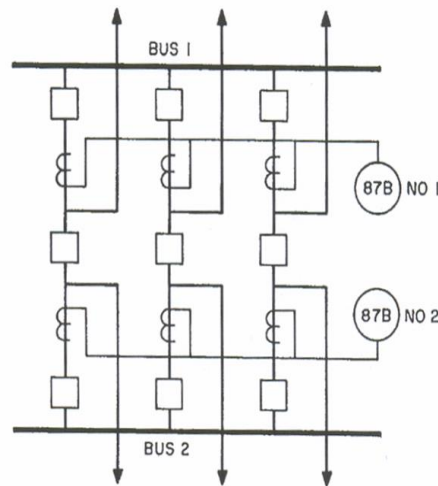
بروز خطا در کلید، دو محدوده همجوار را قطع می کند. در حفاظت شینه دابل، باید دو شینه به عنوان محدوده های جداگانه تلقی شده و در باس کوپلر بر روی هم پوشش داشته باشند. شکل شماره (۲-۱۱) طرح حفاظتی شینه بندی اصلی - فرعی<sup>۱</sup> و شکل شماره (۲-۱۲) طرح حفاظتی شینه بندی ۱/۵ کلیدی را نشان می دهد.

شکل (۲-۱۱): طرح حفاظت شینه در طرح اصلی - انتقالی



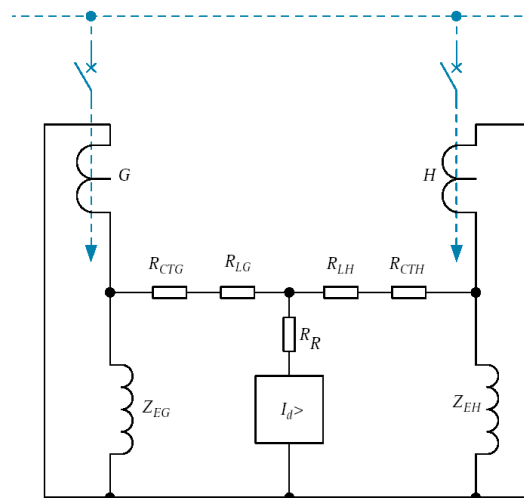
<sup>۱</sup>. Main and Transfer

برای دریافت فایل Word پروژه به سایت ویکی پاور مراجعه کنید. فاقد آرم سایت و به همراه فونت های لازم



شکل (۲-۱۲): طرح حفاظت شینه در طرح ۱/۵ کلیدی

پایداری حفاظت دیفرانسیل امیدانس بالا در مقابل مؤلفه گذاری جریان اتصالی بایستی به اثبات برسد. فلوی گذرا تا زمانی که در محدوده خطی مشخصه مغناطیس کنندگی باشد مشکلی ایجاد نمی کند. اشباع شدید یک ترانسفورماتور جریان می تواند باعث عملکرد رله دیفرانسیل در پاسخ به خطای خارجی گردد. جهت تحلیل وضعیت رله در هنگام اشباع ترانسفورماتور می توان از مدار معادل شکل (۲-۱۳) استفاده کرد. در این شکل امیدانسه های تحریک ترانسفورماتورهای جریان، مقاومت سیم پیچ ثانویه و هادیهای رابط در نظر گرفته شده است.



برای دریافت فایل Word پروژه به سایت ویکی پاور مراجعه کنید. فاقد آر م سایت و به همراه فونت های لازمه

شکل (۲-۱۳): مدار معادل الکتریکی سیستم دیفرانسیل

### جریان چرخشی

جهت مدل سازی بدترین حالت فرض می شود که یکی از ترانسفورماتورهای جریان کاملاً به اشباع رفته و در نتیجه امیدانس تحریک آن به صفر می رسد. محاسبات در این حالت نشان می دهد که جریان چرخشی<sup>۱</sup> ایجاد شده در رله با  $R_R$  نسبت معکوس داشته و با افزایش آن کاهش می یابد. به این ترتیب با افزایش  $R_R$  جریان چرخشی کمتر از مقدار تنظیم رله می شود و از عملکرد نادرست رله در اثر اشباع ترانسفورماتور جریان جلوگیری می شود. افزایش  $R_R$  به کمک افزودن مقاومت پایدار کننده<sup>۲</sup> قابل انجام است. جریان چرخشی به شکل زیر به مقاومت  $R_R$  مرتبط می گردد:

$$I_R = \frac{I_F (R_{LH} + R_{CTH})}{R_R + R_{LH} + R_{CTH}} \quad (۲-۸)$$

که در آن:

$I_F$ : جریان خطا در ثانویه

$R_{LH}$ : مقاومت سیمهای رابط

$R_{CTH}$ : مقاومت ثانویه ترانسفورماتور جریان و

$I_R$ : جریان چرخشی می باشد.

$R_R$  بایستی تا حدی افزایش یابد که  $I_R$  از مقدار تنظیمی رله کوچکتر شود.

رابط (۲-۸) با این فرض نوشته شده که ترانسفورماتور جریان  $H$  در شکل (۲-۸) به اشباع رفته است.

با توجه به بزرگ بودن  $R_R$ ، رابطه (۲-۸) را می توان به شکل زیر نوشت:

$$I_R = \frac{I_F (R_{LH} + R_{CTH})}{R_R} = \frac{V_f}{R_R} \quad (۲-۹)$$

به این ترتیب رله را می توان یک رله حساس به ولتاژ در نظر گرفت که اگر تنظیم ولتاژ روی رله بیش از  $V_f$  باشد، رله پایدار خواهد بود. جهت پاسخ مناسب رله به خطاهای داخل ناحیه حفاظتی خود، لازم است که ولتاژ زانوی ترانسفورماتورهای جریان بیش از مقدار تنظیمی ولتاژ رله باشد. توصیه می شود که جهت جلوگیری از بروز خطا، ولتاژ نقطه زانو دو برابر ولتاژ تنظیم رله باشد.

<sup>۱</sup>. Spill Current

<sup>۲</sup>. Stabilizing Resistor

برای دریافت فایل Word پروژه به سایت ویکی پاور مراجعه کنید. فاقد آرم سایت و به همراه فونت های لازم

هنگامی که تنظیم ولتاژ رله تعیین گردید، به کمک منحنی اشباع ترانسفورماتورهای جریان می توان جریان تحریک آنها را تعیین کرد و سپس با استفاده از رابطه زیر جریان موثر تنظیم رله را بدست آورد:

$$I_R = I_S + n I_{es} \quad (۱۰-۲)$$

که در آن:

$I_R$ : جریان موثر تنظیم

$I_S$ : حداقل جریان عمل کننده رله

$I_{es}$ : جریان تحریک ترانسفورماتور جریان در ولتاژ تنظیمی رله و

$n$ : تعداد ترانسفورماتورهای جریان موازی است.

توصیه می شود که جریان موثر تنظیمی رله در سمت اولیه بیشتر از ۳۰ درصد حداقل جریان خطا نباشد. این جریان بایستی بیش از جریان بار ماگزیمم انتخاب شود تا احتمال عملکرد نامناسب رله تحت جریان بار وجود نداشته باشد.

قطع جریان ترانسفورماتورهای جریان به معنی وجود عدم تعادل در مدار رله خواهد بود. اگر چه تنظیم جریان موثر رله به گونه ای انتخاب می شود که رله در این شرایط عمل نکند، اما همزمانی این مشکل با بروز خطا می تواند به عملکرد نامناسب رله منجر شود. به همین منظور لازم است تمهیدات لازم جهت نظارت بر مدار ترانسفورماتورهای جریان در نظر گرفته شود.

با توجه به معادله (۲-۹) واضح است که ولتاژ تنظیم رله بطور مستقیم به مقاومت سیمهای رابط ترانسفورماتورهای جریان وابسته است و لذا بایستی تا حد ممکن این مقاومت در سطح پایین حفظ شود. از طرف دیگر این رابطه نشان می دهد که هر چه جریان خطا در ثانویه کوچکتر باشد، ولتاژ تنظیمی رله نیز کوچکتر خواهد بود لذا توصیه می شود جهت حفاظت شینه از ترانسفورماتورهای جریان با نسبت تبدیل بزرگ استفاده شود.

## ۲-۳-۲ - حفاظت دیفرانسیل امیدانس پایین

جهت حفاظت دیفرانسیل شینه می توان از رله های امیدانس پایین بایاس دار مدرن استفاده کرد. اصول حاکم بر ناحیه بندی حفاظتی و سایر موارد مشابه حالت قبل می باشد.

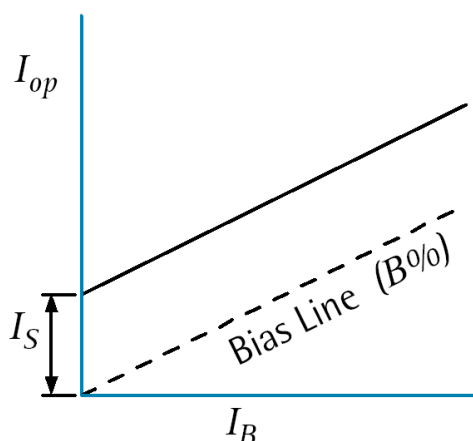


برای دریافت فایل Word پروژه به سایت ویکی پاور مراجعه کنید. فاقد آرم سایت و به همراه فونت های لازم

در این مورد بایستی دقت کرد که تنها به کمک بایاس کردن رله نمی توان به پایداری مناسب دست یافت و لازم است که از مقاومت پایدارکننده نیز استفاده شود. مقدار مقاومت پایدارکننده را می توان به کمک رابط زیر بدست آورد:

$$R_R = \frac{R_{LH} + R_{CTH}}{B} \quad (11-2)$$

که B شیب خط بایاس می باشد که در شکل (۲-۱۴) نشان داده شده است.



شکل (۲-۱۴): منحنی بایاس یک رله امیدانس پایین

با وجود آنکه جریان تنظیمی رله  $I_S$  می باشد اما جریان موثر عملکرد رله دیفرانسیل به صورت زیر خواهد بود:

$$I_R = I_S + B I_F \quad (12-2)$$

که در آن:

$I_R$ : حداقل جریان موثر عملکرد رله

$I_S$ : جریان تنظیمی رله

$I_F$ : جریان خطای عبوری و

B: شیب خط بایاس می باشد.

همانطور که در رابطه (۲-۱۱) دیده می شود مقدار مقاومت پایدارکننده مستقل از سطح جریان می باشد و لذا با تعیین این مقاومت، رله به ازای همه جریانهای خطا پایدار خواهد بود.

## ۲-۴- حفاظت کلید قدرت

برای دریافت فایل Word پروژه به سایت ویکی پاور مراجعه کنید. فاقد آرم سایت و به همراه فونت های لازمه

بواسطه اهمیت نقش کلید و اشکالاتی که ممکن است در عملکرد صحیح آن بروز کند، یک سری حفاظت جهت تشخیص عملکرد نامناسب کلید و انجام اعمال اصلاحی در نظر گرفته می شود. از جمله مسائلی که ممکن است برای یک کلید قدرت پیش آید، ناموفق بودن کلید در برطرف کردن جریان اتصالی و یا عدم همزمانی باز شدن کنتاکتهای اصلی فازها مختلف کلید به هنگام قطع جریان می باشد. بنابراین حفاظتهای مورد استفاده جهت کلیدهای قدرت عبارتند از:

- حفاظت اشکال کلید

- نظارت بر مدار تریپ

- حفاظت ناهماهنگی در باز شدن کنتاکتهای کلید

در طرح استاندارد حفاظتی پستهای ایران، حفاظت اشکال کلید منحصر به پستهای ۲۳۰ و ۴۰۰ کیلوولت می باشد.



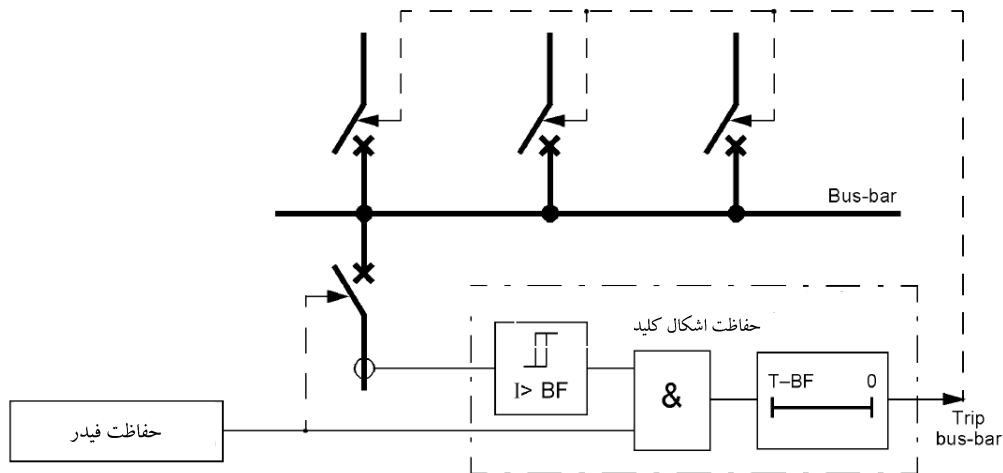
## ۲-۴-۱ - حفاظت اشکال کلید<sup>۱</sup>

این احتمال وجود دارد که کلید قدرت با وجود دریافت سیگنال تریپ، به هر دلیلی عمل نکند و در اینصورت کلید یا کلیدهای پشتیبان وظیفه قطع جریان خط را بر عهده خواهند داشت. جهت پیاده سازی این امر از رله اشکال کلید (50BF) که در واقع یک رله جریان زیاد آنی است استفاده می شود. نحوه کار رله اشکال کلید به شکل زیر می باشد:

همزمان با ارسال سیگنال تریپ از سوی رله های اصلی حفاظت تجهیز مورد نظر، رله اشکال کلید نیز فعال شده و چنانچه جریان اتصالی بیش از مدت مشخص شده از کلید قدرت عبور نماید رله اشکال کلید فرمانهای مناسب قطع را برای کلیدهای دیگر ارسال می کند. منظور از کلیدهای دیگر مجموعه کلیدهای محلی و یا راه دوری است که باز شدن آنها تغذیه جریان خط را قطع می کند. شکل شماره (۲-۱۵) اصول کار این رله نشان می دهد.

<sup>۱</sup>. Breaker Failure Protection (CBF)

برای دریافت فایل Word پروژه به سایت ویکی پاور مراجعه کنید. فاقد آرم سایت و به همراه فونت های لازم



شکل (۲-۱۵): حفاظت اشکال کلید

همانطور که در این شکل دیده می شود، به محض بروز خطا در فیدر، حفاظت فیدر سیگنال تریپ را به کلید مربوطه و همزمان سیگنال شروع را به رله حفاظت اشکال کلید ارسال می کند. بعد از گذشت یک زمان مشخص که تنظیم آن وابسته به زمان عملکرد کلید می باشد، در صورت وجود جریان خطا، رله اشکال کلید فرمانهای مناسب را به سایر کلیدها ارسال می کند.

در پستها با طرح شینه بندی غیر ساده (دوبل، ۱/۵ کلیدی و...)، سیگنال تریپ رله اشکال کلید بایستی از کنتاکتهای مناسب عبور داده شود تا کلید همجوار مناسب انتخاب گردد.

در صورتیکه لازم باشد رله اشکال کلید به کلیدهای راه دور فرمان دهد، از کانالهای مخابراتی PLC استفاده شده و جهت حصول اطمینان از دو کانال مخابراتی استفاده می شود. در عین حال جهت اطمینان از صحت فرمانهای تریپ دریافتی از کانالهای مخابراتی، می توان در هنگام دریافت سیگنال تریپ، وجود جریان خطا را بطور مستقل و به کمک رله های جریانی و یا دیستانس چک کرد.

مدت زمان تأخیر رله اشکال کلید بستگی به پارامترهای متعددی دارد. زمان کلی رفع خطا توسط این رله از مجموع زمانهای زیر بدست می آید:

برای دریافت فایل Word پروژه به سایت ویکی پاور مراجعه کنید. فاقد آرم سایت و به همراه فونت های لازم

- زمان عملکرد حفاظت اصلی

- زمان بازشدن کلید قدرت

- زمانهای رله های کمکی

- تأخیر زمانی مربوط به عضو تشخیص دهنده جریان در رله اشکال کلید

- رله های کمکی تریپ

- زمان بازشدن کلیدهای مجاور

حفاظت اشکال کلید دارای دو طرح مختلف است: در طرح اول رله پس از سپری شدن زمان موردنظر سیگنال تریپ را مجدداً به همان کلید تحت نظارت خود ارسال می کند و سپس به اندازه زمان لازم برای بازشدن کلید صبر کرده و پس از آن به کلیدهای مجاور، فرمان قطع را ارسال می کند. در طرح دوم، رله پس از سپری شدن زمان اول دیگر به کلید تحت نظارت خود فرمان قطع ارسال نکرده و مستقیماً فرمان را به کلیدهای مجاور ارسال می کند. روشن است که طرح دوم از سرعت بیشتری برخوردار است اما طرح اول در صورت موفقیت آمیز بودن تریپ دوم کلید منجر به نتیجه مطلوبتری می گردد.

## ۲-۴-۲- نظارت بر مدار تریپ

این حفاظت، برای جلوگیری از ایجاد وقفه در مدار تریپ بکار می رود. چنانچه مدار تریپ دچار قطعی باشد، همراه با بسته شدن کنتاکت تریپ، مدار فرمان باز خواهد ماند و فرمان قطع ارسال نخواهد شد.

اهمیت نظارت بر مدار تریپ در مداراتی که تنها یک بوبین برای تریپ دارند و بازشدن کلید قدرت برای شبکه ارزش حیاتی داشته باشد، بیشتر جلوه می کند.

رله نظارت بر مدار تریپ از طریق تزریق یک جریان کوچک در مدار تحت نظارت، کامل بودن مدار را بررسی می کند. بدلیل اینکه این رله از جریان کوچک در محدوده ۱ تا ۵ میلی آمپر استفاده می کند، می تواند در مدارات با مقاومت بالا بکار رود. برای کلیدهایی که از چندین نقطه فرمان قطع می گیرند، می توان رله های ناظر را بصورت موازی متصل نمود.

رله نظارت شامل یک رله برای ایجاد جریان ثابت کم است که جریان تزریقی به مدار را تهیه می کند. علاوه بر آن از تایمر و رله خروجی دو وضعیت تشکیل شده و از منبع کمکی جداگانه تغذیه می شود. تأخیر زمانی

برای دریافت فایل Word پروژه به سایت ویکی پاور مراجعه کنید. فاقد آرم سایت و به همراه فونت های لازمه

چند میلی ثانیه برای ار سال آلام و بستن کنتاکت خروجی در نظر گرفته می شود تا از عمل کردن در حالات گذرا جلوگیری بعمل آید.

### ۲-۴-۳- حفاظت عدم هماهنگی کنتاکتهای کلید

شرایط ایده آل در عملکرد یک کلید قدرت در این است که در زمان کوتاه مدار را قطع نماید و باز شدن کنتاکتها بطور همزمان انجام گیرد. اما در عمل تأخیر زمانی بسیار کوچکی بین باز یا بسته شدن کنتاکتهای کلید قدرت وجود دارد. چنانچه این زمان از مقداری معقول (چند میلی ثانیه) فراتر رود، این ناهماهنگی قابل قبول نمی باشد. بدین منظور از حفاظت عدم هماهنگی کلید برای تشخیص همزمان نبودن عملکرد بهره گرفته می شود.

این حفاظت از موازی کردن کنتاکتهای باز کلید قدرت و موازی کردن کنتاکتهای بسته آن استفاده کرده و اتصال سری این دو مجموعه با یک تایمر، عدم هماهنگی کنتاکتها را تشخیص می دهد. چنانچه عدم هماهنگی موردنظر بیش از مدت زمان تنظیمی تایمر (۵ میلی ثانیه یا نیم سیکل) برقرار بماند، تایمر فرمان تریپ را ار سال می نماید. در صورتیکه کلید موفق به باز کردن مدار نشود، حفاظت اشکال کلید پس از مدت زمان مشخص فرمان قطع را برای کلیدهای مجاور صادر می کند. چنانچه از وصل مجدد تکفاز بهره گرفته شود، باید از فرمان قطع حفاظت عدم هماهنگی کلید جلوگیری شود. بنابراین در هنگام وصل مجدد تکفاز با قرارداد کنتاکت آن در مسیر تایمر، حفاظت عدم هماهنگی کنتاکتهای کلید متوقف می گردد.

### ۲-۵- حفاظت ترانسفورماتور قدرت

خطاهای ترانسفورماتور قدرت به طور کلی به پنج دسته عمده زیر تقسیم می شوند:

- خطاهای سیم پیچ و ترمینال
- خطاهای هسته
- خطاهای تجهیزات جانبی ترانسفورماتور
- خطای تپ چنجر قابل تغییر زیر بار
- شرایط بهره برداری غیر نرمال

برای دریافت فایل Word پروژه به سایت **ویکی پاور** مراجعه کنید. فاقد آرم سایت و به همراه فونت های لازمه

- خطاهای خارجی سنگین

با توجه به تنوع خطاها در ترانسفورماتور و ارزش اقتصادی و اهمیت بالای آن در شبکه، طیف گسترده‌ای از حفاظتهای مختلف جهت ترانسفورماتور در نظر گرفته می‌شود که بطور معمول شامل موارد زیر است:

- حفاظت جریان زیاد فاز و نوترال

- حفاظت خطای زمین محدود شده

- حفاظت دیفرانسیل

- حفاظت شار زیاد (برای ترانسفورماتورهای نیروگاهی)

- حفاظت امپدانسی

- حفاظت جریانی سیم‌پیچ سوم

- حفاظت تپ چنجر

- حفاظت اتصال زمین تانک

- حفاظت دمای زیاد سیم‌پیچ و روغن

- حفاظت رله بوخهلتس

- حفاظت در مقابل فشار و آزاد ساز فشار

- حفاظت نرخ افزایش فشار روغن

دسته‌ای از حفاظتهای ذکر شده همچون حفاظت رله بوخهلتس بر روی خود ترانسفورماتور قرار داشته و توسط سازنده ترانسفورماتور تهیه می‌شود و سایر حفاظتها به دو دسته حفاظت اصلی و کمکی تقسیم می‌گردند. رله‌های اصلی شامل رله دیفرانسیل، ولتاژ کم و شار زیاد و رله‌های پشتیبان شامل رله‌های جریان زیاد اولیه و ثانویه، رله اتصال زمین محدود شده و سایر رله‌ها می‌باشد که بسته به سطح ولتاژ و نوع سیم‌پیچی ترانسفورماتور انتخاب می‌شوند.

می‌توان ادعا کرد که درصد بالایی از خرابیهای ترانسفورماتور ناشی از خطاهای بین دوره‌های سیم‌پیچی است. اتصالاتی بین دوره‌ها، جریان بزرگی را در حلقه اتصال کوتاه ایجاد می‌کند ولی به علت نسبت تبدیل بزرگ بین کل سیم‌پیچی و دوره‌های اتصال کوتاه شده، جریانهای ترمینال ترانسفورماتور کوچک خواهد بود.

برای دریافت فایل Word پروژه به سایت ویکی پاور مراجعه کنید. فاقد آرم سایت و به همراه فونت های لازم

بزرگی خطاهای فاز به زمین در ترانسفورماتورها به عوامل متعددی از جمله نحوه سیم‌پیچی اولیه و ثانویه، نحوه زمین کردن نوترال، فاصله نقطه خطا تا نوترال و... وابسته است. در طراحی حفاظت ترانسفورماتور بایستی اطمینان حاصل شود که سیستم حفاظتی به کلیه خطاهای ترانسفورماتور بدون توجه به محل بروز خطا و میزان جریان خطا پاسخ می‌دهد.

## ۲-۵-۱- حفاظت دیفرانسیل ترانسفورماتور قدرت

حفاظت دیفرانسیل مهمترین حفاظت اصلی ترانسفورماتور است که نسبت به خطاهای فاز به زمین، فاز به فاز و حلقه دارای حساسیت مناسبی می‌باشد. در این حفاظت از رله‌های دیفرانسیل امیدانس پایین بایاس شده استفاده می‌شود. نکات بسیاری را بایستی در هنگام کاربرد و تنظیم رله دیفرانسیل مدنظر قرارداد که به شرح زیر می‌باشند:

- نسبت تبدیل و فاز ترانسفورماتورهای جریان

- خطای ناشی از اشباع ترانسفورماتورهای جریان

- اتصالات ترانسفورماتور و نحوه زمین کردن

- خطاهای ناشی از تغییرات تپ

- جریان هجومی ترانسفورماتور

- جریان بی‌باری

- خطای ناشی از اضافه تحریک

ترانسفورماتورهای جریان بایستی به نحوی انتخاب گردند که اختلاف جریان بواسطه نسبت تبدیل ترانسفورماتور قدرت و اختلاف فاز بین اولیه و ثانویه مرتفع گردد. با این حال معمولاً نمی‌توان صرفاً به کمک انتخاب ترانسفورماتور جریان مناسب به این امر دست یافت و لازم است که از ترانسهای کمکی<sup>۱</sup> استفاده کرد. رله‌های دیفرانسیل دیجیتالی این امکان را فراهم می‌آورند که اصلاح نسبت تبدیل و اختلاف فاز بصورت نرم‌افزاری و بر روی خود رله انجام شود و به این ترتیب نیازی به ترانسهای کمکی نخواهد بود.

<sup>۱</sup> . Interposing CT's

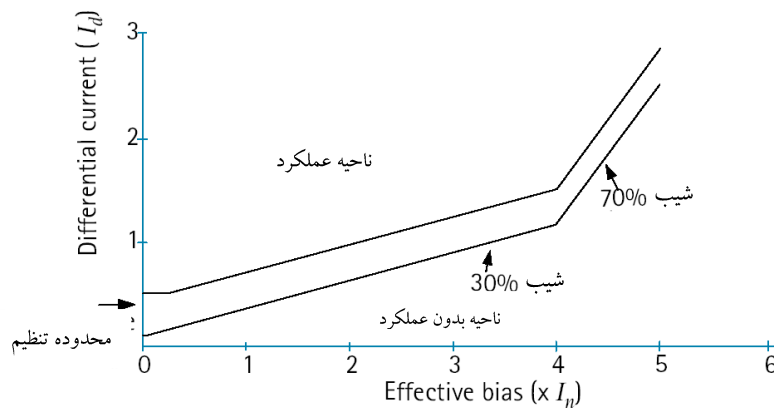






برای دریافت فایل Word پروژه به سایت ویکی پاور مراجعه کنید. فاقد آر م سایت و به همراه فونت های لازمه

رله های دیفرانسیل را نشان می دهد. تغییر جریان بایاس در این مشخصه باعث می شود که رله چه در جریانهای کم و چه در جریانهای زیاد، حساسیت مناسب داشته باشد.



شکل شماره (۲-۱۶): یک نمونه منحنی بایاس رله دیفرانسیل

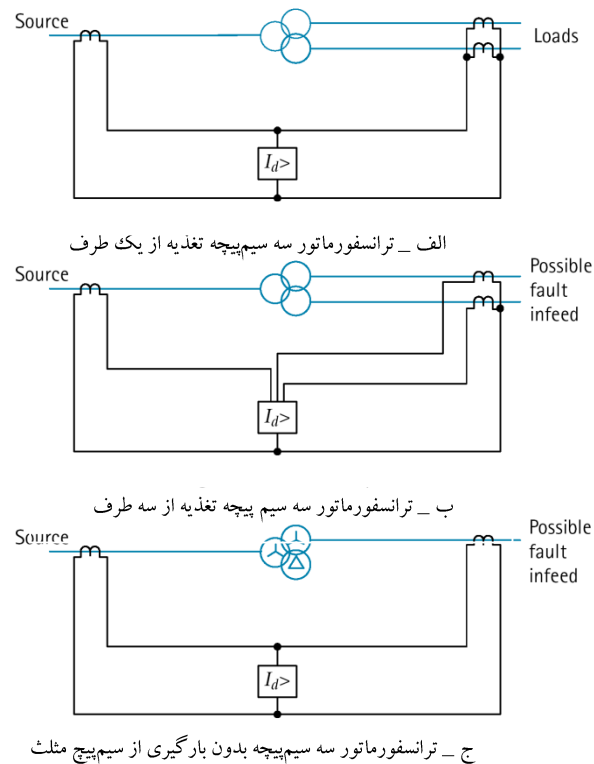
حداقل بایاس بایستی بیش از بیشترین اختلاف جریان ناشی از تپ حداکثر و خطای ترانسفورماتورهای جریان باشد. بطور کلی رله دیفرانسیل نباید خیلی حساس تنظیم گردد و معمولاً این تنظیم بر روی ۲۰ تا ۳۰ درصد جریان نامی قرارداد می شود. سازندگان مختلف معمولاً مشخصه های بایاس متفاوتی را عرضه می کنند که یک نمونه آن با دو شیب متفاوت در شکل (۲-۱۶) آمده است. تنظیم این رله ها بایستی مطابق با دستورالعمل سازنده انجام گیرد.

### ۲-۱-۵-۲- ترانسفورماتورهای چند سیم پیچه و اتوترانسفورماتور

ترکیب حفاظت دیفرانسیل برای اتوترانسفورماتورها از هر جهت شبیه حفاظت ترانسفورماتورهای دو سیم پیچ می باشد. در ترانسفورماتورها با چند سیم پیچ نحوه اتصالات بستگی به نحوه تغذیه ترانسفورماتور دارد. هنگامی که تنها یکی از سیم پیچهای ترانسفورماتور امکان تغذیه داشته و سایر سیم پیچها به بار متصل می باشند، طرح اتصال رله دیفرانسیل مطابق شکل (۲-۱۷-ا) خواهد بود.

شکل (۲-۱۷) موارد دیگری که ممکن است در رابطه با ترانسفورماتورهای چند سیم پیچه وجود داشته باشد نشان می دهد.

برای دریافت فایل Word پروژه به سایت ویکی پاور مراجعه کنید. فاقد آر م سایت و به همراه فونت های لازمه



شکل (۲-۱۷): حفاظت دیفرانسیل ترانسفورماتورهای چند

### سیم پیچه

در مواردی که ترانسفورماتور زمین - کمکی نیز جزء محدوده حفاظت رله دیفرانسیل قرار داده شود، جریان توالی صفر ترانسفورماتور زمین - کمکی در هنگام خطای زمین، از ترانسفورماتورهای جریان خط در یک طرف عبور نموده ولی جریان معادل آن در ترانسفورماتورهای جریان طرف دیگر موجود نمی باشد لذا باعث عملکرد نادرست رله می گردد.

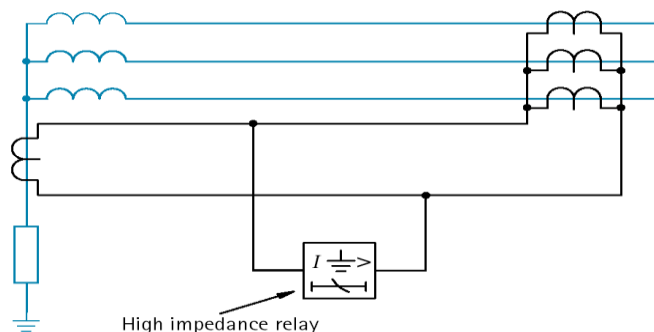
در چنین مواقعی، جریان مناسبی از خروجی ترانسفورماتور جریان اصلی کسر می گردد. این جریان از نوترال ترانسفورماتور زمین - کمکی که حامل سه برابر جریان توالی صفر می باشد بدست می آید.

### ۲-۵-۲- حفاظت خطای زمین محدود شده<sup>۱</sup>

<sup>۱</sup>. Restricted Earth Fault Protection

برای دریافت فایل Word پروژه به سایت ویکی پاور مراجعه کنید. فاقد آرم سایت و به همراه فونت های لازمه

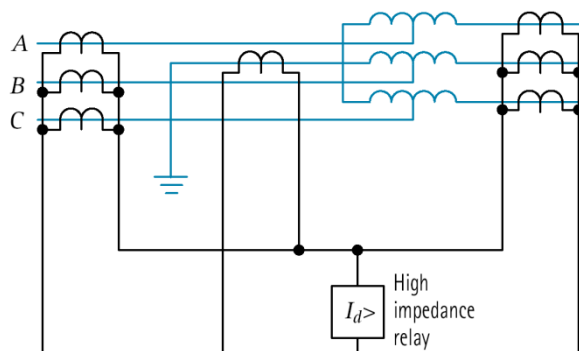
در پاره‌ای از موارد، حفاظت دیفرانسیل ترانسفورماتور قدرت، کل سیستم را تحت پوشش قرار نداده لذا حفاظت خطای زمین محدود شده همواره در طرح حفاظتی ترانسفورماتور قدرت بکار می‌رود. به عنوان مثال اگر نقطه نوترال سیم‌پیچ ستاره یک ترانسفورماتور با مقاومت یک پریونیت زمین شود و تنظیم موثر رله دیفرانسیل برابر ۲۰ درصد باشد، تنها ۴۲ درصد ابتدای سیم‌پیچ (نسبت به ترمینال خط) تحت پوشش حفاظت دیفرانسیل قرار می‌گیرد. در حفاظت خطای زمین محدوده شده معمولاً از رله دیفرانسیل امیدانس بالا استفاده شده و مدار رله به کمک جریان نوترال بسته می‌شود. شکل شماره (۲-۱۸) شمای این حفاظت را در یک سیم‌پیچ ستاره نشان می‌دهد. در صورت عدم وجود نقطه نوترال ترانسفورماتور قدرت (نوترال زمین نشده و یا سیم‌پیچ مثلث)، جریان نوترال از ترانسفورماتور زمین دریافت می‌شود که در این صورت خود ترانسفورماتور زمین نیز در ناحیه این حفاظت قرار می‌گیرد. از آنجا که در این حفاظت تنها جریان خطا اندازه‌گیری می‌شود (جریان مؤلفه صفر)، می‌توان رله را در مقدار جریان پایینی تنظیم نمود. استفاده از ترانسفورماتورهای جریان کمکی (ICT) در این حفاظت مجاز نمی‌باشد چرا که باعث پایین آمدن حساسیت رله می‌گردد.



رله امیدانس بالا

### شکل (۲-۱۸): حفاظت خطای زمین محدود شده

در اتوترانسفورماتورها اگر اولیه و ثانویه ترانسفورماتور هر دو زمین شده باشند با یستی از این حفاظت در هر دو طرف اتوترانسفورماتور استفاده کرد. جهت این امر می‌توان نمونه‌های جریان اولیه، ثانویه و نوترال را به یک رله دیفرانسیل اعمال کرد. شکل (۲-۱۹) این طرح را نشان می‌دهد.



برای دریافت فایل Word پروژه به سایت ویکی پاور مراجعه کنید. فاقد آرم سایت و به همراه فونت های لازمه

رله امپدانس بالا

## شکل (۲-۱۹): حفاظت خطای زمین محدود شده اتو ترانسفورماتور

### ۲-۵-۳- حفاظت افزایش شار/ولتاژ

هسته ترانسفورماتور بایستی در مقابل فلوی زیاد محافظت گردد. فلوی عبوری از هسته وابسته به نسبت ولتاژ به فرکانس بوده و از آنجا که فرکانس در شبکه معمولاً با دقت مناسبی ثابت است، حفاظت اضافه ولتاژ می تواند به نوعی حفاظت اضافه شار را نیز انجام دهد. حفاظت افزایش شار معمولاً در ترانسفورماتورهای نیروگاهی استفاده می شود. رله افزایش شار دو مرحله ای (آلارم و تریپ) و از نوع تأخیری می باشد. زمان تأخیر زمان قطع این رله بسته به قابلیت تحمل اضافه شار ترانسفورماتور تنظیم می شود و بطور معمول بین یک تا دو دقیقه است.

در مواردی که سیم پیچ سوم مجهز به راکتورهای ۲۰ کیلوولت باشد، حفاظت اضافه شار یا افزایش ولتاژ بایستی بتواند این راکتورها را سوئیچ کند و در صورت عدم رفع اضافه ولتاژ، این حفاظتها بایستی به کلید اصلی ترانسفورماتور فرمان قطع دهند.

### ۲-۵-۴- حفاظت کاهش ولتاژ

این حفاظت جهت جلوگیری از پایدار ماندن ولتاژ در ترمینالهای ترانسفورماتور به میزان کمتر از ولتاژ نامی سیستم بکار می رود. تنظیم این رله معمولاً بر روی ۷۰ درصد ولتاژ نامی قرارداد شده و از نوع تأخیری است. زمان قطع رله می تواند تابع میزان افت ولتاژ و یا ثابت باشد. ورودی این رله از ترانسفورماتور ولتاژ در ثانویه ترانسفورماتور تأمین می شود. حفاظت کاهش ولتاژ همانند اضافه شار/ولتاژ جزء حفاظتهای اصلی ترانسفورماتور می باشد.

برای دریافت فایل Word پروژه به سایت **ویکی پاور** مراجعه کنید. فاقد آرم سایت و به همراه فونت های لازمه

## ۲-۵-۵- حفاظت اضافه جریان فاز و نوترال

رله اضافه جریان با مشخصه معکوس و رله اضافه جریان آنی به عنوان حفاظت پشتیبان در هر دو طرف ترانسفورماتور مورد استفاده قرار می گیرد. رله های جریان زیاد با مشخصه معکوس بایستی با سایر رله های اضافه جریان هماهنگ شوند. در تنظیم رله های اضافه جریان لحظه ای بایستی دقت کرد که جهت پایداری رله در مقابل جریانهای اتصال کوتاه خارج از محدوده ترانس، مقدار تنظیم رله از جریان اتصال کوتاه در ترمینالهای فشار ضعیف ترانسفورماتور بیشتر باشد.

از رله های جریان زیاد با مشخصه معکوس در طرف ثالثیه و برای حفاظت در مقابل اتصال کوتاه مدار ثالثیه و همچنین حفاظت ترانسفورماتور زمین بهره گرفته می شود.

جهت تأمین حفاظت پشتیبان برای خطاهای زمین، از حفاظت اضافه جریان با مشخصه معکوس و به صورت تکفاز در نوترال ترانسفورماتور استفاده می شود. ورودی این رله توسط ترانسفورماتور جریان نوترال تأمین می گردد.

اگر اولیه یا ثانویه بصورت نوترال زمین شده باشند هر کدام بایستی بصورت جداگانه مجهز به این حفاظت گردند.

جهت حفاظت در مقابل خطاهای فاز ترانسفورماتور زمین — کمکی از رله جریان زیاد با مشخصه معکوس و رله اضافه جریان آنی استفاده می شود.

از رله جریان زیاد با مشخصه معکوس و بصورت تکفاز جهت حفاظت خطاهای زمین ترانسفورماتور زمین — کمکی استفاده می شود که ورودی رله در این حالت از ترانسفورماتور جریان نوترال ترانس زمین — کمکی تأمین می شود.

از آنجا که بطور معمول ترانسفورماتور زمین — کمکی بطور مستقیم و بدون کلید به ترمینال ترانسفورماتور قدرت متصل می شود، حفاظتهای ترانسفورماتور زمین — کمکی فرمان قطع را به بریکر اصلی ترانسفورماتور قدرت ارسال می کنند.

## ۲-۵-۶- حفاظت تپ چنجر

برای دریافت فایل Word پروژه به سایت **ویکی پاور** مراجعه کنید. فاقد آرم سایت و به همراه فونت های لازم

حفاظت تپ چنجر عمدتاً توسط حفاظتهای مکانیکی پیاده سازی می شود. زمانیکه اتصال کوتاه رخ دهد بایستی از عملکرد تپ چنجر در صورت کاهش ولتاژ جلوگیری گردد. اینکار به کمک استفاده از یک رله جریان زیاد آنی انجام می شود. ترانسفورماتورهای جریان قرار گرفته در قسمت فشار قوی به رله جریان زیاد آنی متصل می گردند و در صورت بروز خطای این رله از عملکرد سیستم تپ چنجر ممانعت بعمل می آورد.

## ۲-۵-۷- سایر حفاظتها

زمانیکه تنظیم و هماهنگی رله های جریان زیاد امکانپذیر نباشد می توان از حفاظت امپدانسی جهت پیاده سازی حفاظت پشتیبان استفاده کرد. اصول کار این رله شبیه رله دیستانس می باشد و در طرحهای استاندارد حفاظتی به طور معمول در نظر گرفته نمی شود.

علاوه بر حفاظتهای الکتریکی گفته شده، رله درجه حرارت سیم پیچ و رله بوخهلتس در بخش حفاظت اصلی و سایر حفاظتهای مکانیکی ترانسفورماتور و تپ چنجر در بخش حفاظت کمکی در نظر گرفته می شوند. در صورتی که لازم باشد سیم پیچ سوم ترانسفورماتور قدرت بطور کامل و دقیق مورد حفاظت اضافه جریان قرار گیرد لازمست که از دو رله اضافه جریان با مشخصه های متفاوت استفاده شود که به رله های تنظیم بالا و پایین<sup>۱</sup> معروف هستند. مشخصه ترکیبی این دو رله در صفحه زمان — جریان، بایستی همواره زیر منحنی گرمایی ترانسفورماتور قرار گیرد. به عبارتی این مشخصه ترکیبی به ازای هر جریان خطا بایستی پیش از آنکه سیم پیچ صدمه ببیند، عمل کند. لازم به ذکر است که با توجه به مشخصه گرمایی سیم پیچ، نمی توان تنها به کمک یک رله اضافه جریان، حفاظت مناسبی را در کل بازه جریانهای خطا فراهم آورد.

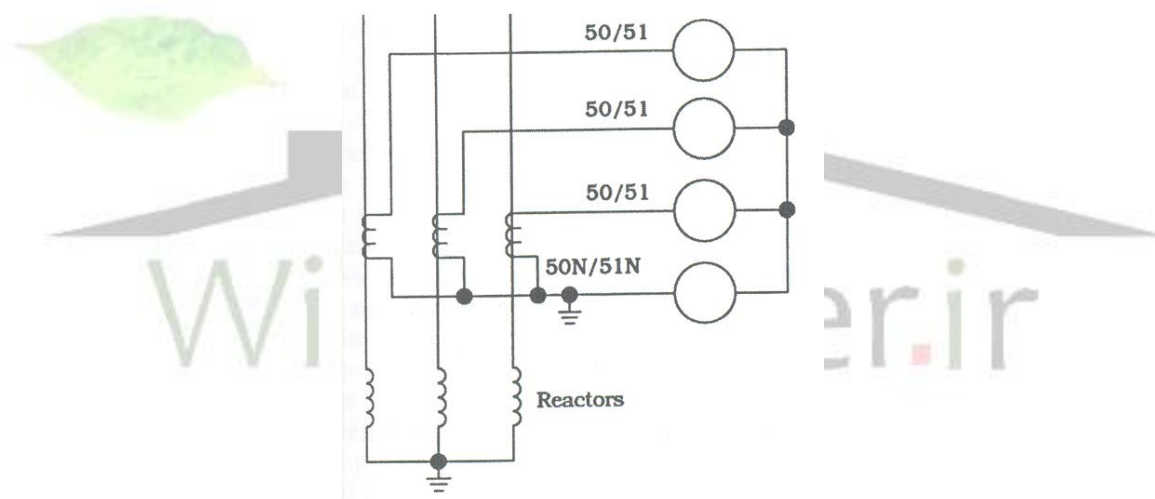
## ۲-۶- حفاظت راکتور

راکتورهای شنت در شبکه قدرت جهت جبران سوسپتانس خطوط در سطوح ولتاژی انتقال و خطوط بلند بکار می روند. این راکتورها یا به صورت مستقیم به خط انتقال متصل می شوند و یا به سیم پیچ سوم ترانسفورماتور قدرت متصل می گردند.

<sup>۱</sup>. High and low set

برای دریافت فایل Word پروژه به سایت ویکی پاور مراجعه کنید. فاقد آرم سایت و به همراه فونت های لازمه

اتصال به خط انتقال معمولاً بدون وجود کلید بوده و لذا حفاظت‌های راکتور بایستی به کلیدهای دو طرف خط فرمان قطع دهند. ارسال فرمان قطع به کلید پایانه دور از طریق کانال PLC (ترجیحاً دو کانال مخابراتی) انجام می‌شود. علاوه بر حفاظت‌های مکانیکی که از طرف سازنده بر روی راکتور وجود دارد (مشابه حفاظت‌های ترانسفورماتور)، حفاظت‌های الکتریکی شامل رله‌های اضافه جریان و دیفرانسیل در نظر گرفته می‌شوند. شکل شماره (۲-۲۰) طرح حفاظتی اضافه جریان فاز و نوترال را نشان می‌دهد. همانطور که در شکل دیده می‌شود، ترانسفورماتورهای جریان بصورت ستاره متصل شده و حفاظت اتصال زمین بین نقطه ستاره رله‌ها و ترانسفورماتورهای جریان قرار می‌گیرد. رله‌های اضافه جریان بایستی علاوه بر مشخصه معکوس دارای واحد آنی نیز باشند. پیشنهاد می‌شود تنظیم جریانی رله اضافه جریان با مشخصه معکوس ۱/۵ برابر جریان نامی راکتور و تنظیم جریانی رله اضافه جریان آنی ۵ برابر جریان نامی راکتور انتخاب شود.



شکل (۲-۲۰): حفاظت اضافه جریان فاز و زمین راکتور

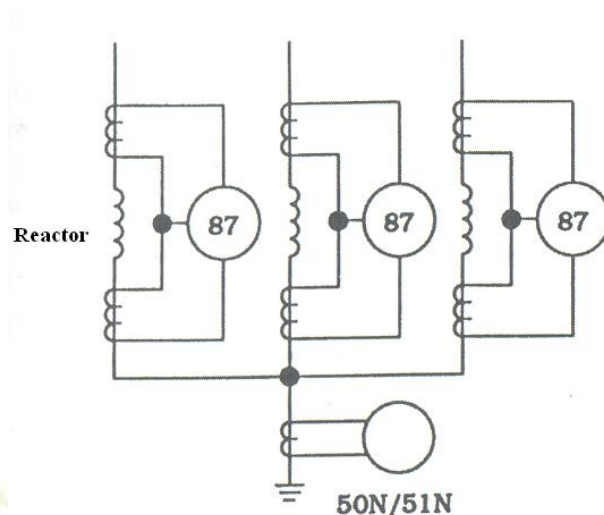
به ازای بروز خطای زمین در خارج از راکتور، راکتور نیز در تأمین جریان خطای مؤلفه صفر مشارکت خواهد داشت و لذا تنظیمات رله اضافه جریان زمین بایستی به نحوی باشد که نسبت به عبور این جریانها عمل نکند. پیشنهاد می‌شود پس از تعیین تنظیم جریانی رله جریان زیاد زمین با مشخصه معکوس، تنظیم جریانی واحد آنی در ۵ برابر آن قرار گیرد.

حفاظت اصلی راکتور شانت بایستی توسط رله دیفرانسیل پیاده‌سازی شود.

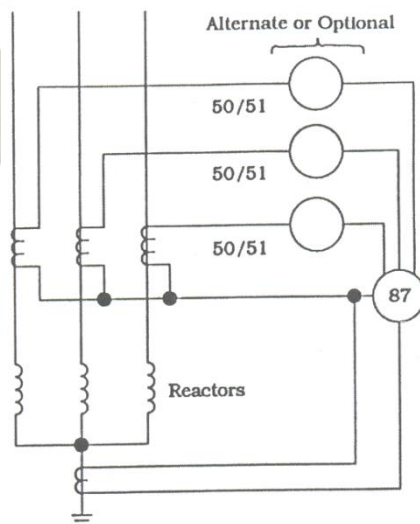


برای دریافت فایل Word پروژه به سایت ویکی پاور مراجعه کنید. فاقد آرم سایت و به همراه فونت های لازم

شکل‌های شماره (۲-۲۱) الی (۲-۲۳) طرح‌های مختلف حفاظت دیفرانسیل راکتورها را نشان می‌دهد. در طرح اول از سه رله دیفرانسیل تکفاز، در طرح دوم از یک رله دیفرانسیل سه فاز و در طرح سوم از یک رله دیفرانسیل زمین محدود شده استفاده شده است. در این شکل‌ها شمای حفاظت اضافه جریان نیز نشان داده شده است.



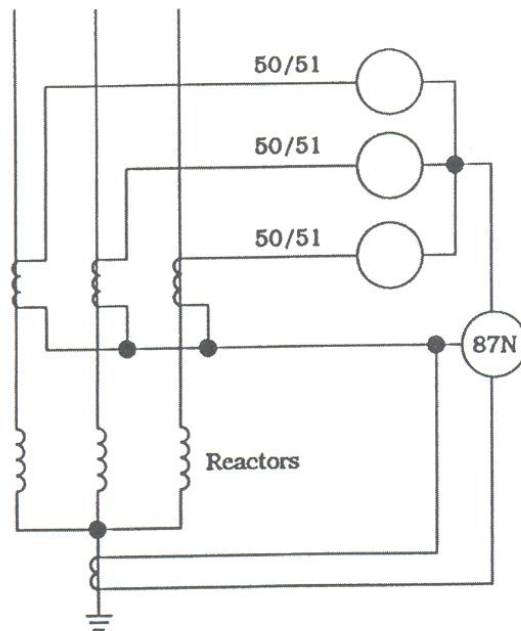
شکل (۲-۲۱): حفاظت دیفرانسیل تکفاز راکتور شانت



شکل (۲-۲۲): رله‌گذاری دیفرانسیل سه فاز راکتور شانت



برای دریافت فایل Word پروژه به سایت ویکی پاور مراجعه کنید. فاقد آرم سایت و به همراه فونت های لازمه



شکل (۲-۲۳): رله گذاری دیفرانسیل زمین محدود شده راکتور

### شانت

طرحهای ارائه شده توانایی تشخیص خطاهای فاز و بوشینگ را دارند. رله های دیفرانسیل استفاده شده از نوع امیدانس بالا بوده و طبعاً بایستی پایداری این رله ها در هنگام اشباع کامل یک ترانسفورماتور جریان به اثبات برسد.

به ازای خطای زمین خارجی، حداکثر مشارکت راکتور در جریان خطا برابر جریان نامی راکتور خواهد بود. در مقابل جریان هجومی راکتور تقریباً دو برابر جریان نامی می باشد. رله دیفرانسیل بایستی با یک ضریب حاشیه اطمینان مناسب نسبت به عبور این جریانها پایدار باشد.

### ۲-۷- حفاظت بانک خازنی

هر بانک خازنی از مجموعه ای از خازنها تشکیل شده که هر یک توسط فیوز مربوط به خود محافظت می گردند. در صورت بروز خطا و مجزا شدن یک یا چند خازن توسط این فیوزهای داخلی، بر روی سایر خازنهای سالم اضافه ولتاژ بروز می کند.

برای دریافت فایل Word پروژه به سایت ویکی پاور مراجعه کنید. فاقد آرم سایت و به همراه فونت های لازمه

در طراحی حفاظت بانک خازنی فرض بر این است که خازنها توانایی کار دائم در شرایط ۱۰ درصد اضافه ولتاژ (همراه با هارمونیکها) و ۳۰ درصد اضافه جریان را دارند. همچنین خازنها در ولتاژ و فرکانس نامی (بدون حضور هارمونیکها) و درجه حرارت ۲۵ درجه سانتی گراد، نباید توان راکتیو کمتر از ۱۰۰ یا بیشتر از ۱۱۰ درصد مقدار نامی خود را تولید کنند. با این حال به دلیل اثرات زیر، خازنها بایستی توان راکتیو تا ۱۳۵ درصد مقدار نامی خود را تحمل نمایند:

- ولتاژهای هارمونیکی
- تلورانس سازنده
- افزایش ولتاژ در فرکانس نامی تا ۱۱۰ درصد

### ۲-۷-۱- حفاظت جریان زیاد یک واحد مجزا

وظیفه این حفاظت تشخیص خرابی در یک خازن و حذف آن است. حذف این خازن برای حفاظت خازنهای سالم و تداوم سرویس دهی آنها بسیار ضروری است. بنابراین، برای هر خازن یک فیوز بصورت سری قرار می گیرد. فیوز باید توانایی حمل دائم ۱۲۵ تا ۱۳۵ درصد جریان نامی خازن را داشته باشد.

### ۲-۷-۲- حفاظت جریان زیاد بانک خازنی

خطاهای اصلی مثل خطای فاز به فاز یا خطای فاز به زمین، نیاز به حفاظت کلی دارند. اینکار توسط رله جریان زیاد فاز و زمین انجام می گیرد. چنانچه بانک خازنی ستاره مورد استفاده قرار گیرد و نول آن زمین نشده باشد، خطای فاز به زمین باعث افزایش جریان فاز به مقدار ۳ برابر جریان معمولی می گردد. از طرف دیگر، ممکن است بانکهای خازنی در ۱۳۵ درصد توان راکتیو کار کنند، بنابراین حفاظت پشتیبان باید ۱۲۵ تا ۱۳۵ درصد جریان نامی را بطور دائم عبور داده و بانک خازنی را در ۳ برابر جریان نامی خارج نماید. در این حالت رله های جریان زیاد زمانی با مشخصه معمولی (بدون عملکرد اشتباه در امواج کلیدزنی یا جریانهای هجومی) می توانند مورد استفاده قرار گیرند. بهترین تنظیم برای این رله ها، ۱۳۵ درصد جریان نامی خازن است چنانچه رله های آنی بکار گرفته شوند، باید در ۳ برابر جریان نامی تنظیم گردند.

برای دریافت فایل Word پروژه به سایت **ویکی پاور** مراجعه کنید. فاقد آرم سایت و به همراه فونت های لازمه

### ۲-۷-۳- حفاظت قوس الکتریکی در میان خازن

یک بانک خازنی عموماً از چندین بازوی موازی تشکیل شده است که در هر بازو، تعدادی مجموعه بصورت سری قرار دارند و هر مجموعه شامل خازنهای موازی است. جرعه ابتدا بر روی بخشی از یک بازو (یکی از خازنها) آغاز می گردد. چنانچه از اضافه جریان ناشی از آن جلوگیری نگردد، گروههای دیگر (در همان بازو) را فرا می گیرد و نهایتاً حفاظت کلی بانک عمل می نماید. محدوده زمانی توسعه جرعه در یک بانک خازنی صدمه قابل ملاحظه ای به بانک خازنی وارد می آورد.

برای حفاظت در مقابل توسعه جرعه از رله ولتاژ زیاد سریع در ترکیب عدم تقارن ولتاژها استفاده می شود. برای بانکهایی که کاملاً زمین شده باشند، تأخیر زمانی عدم تقارن بین  $0.3$  تا  $0.5$  ثانیه توصیه می گردد. در بانکهایی که زمین نشده باشند، تأخیر زمانی طولانی مورد نیاز است.

### ۲-۷-۴- حفاظت ولتاژ زیاد بانک خازنی

اضافه ولتاژهای گذاری صاعقه و کلیدزنی باید توسط تجهیزات حفاظتی رایج مثل برق گیر یا فاصله هوایی، کاهش یابند. باید توجه داشت که یک خازن، بدلیل طبیعت اتصال کوتاه آن در مقابل پله های ولتاژ، اضافه ولتاژهای آنی را جذب می کند. یعنی اضافه ولتاژهای اطراف بانکهای خازنی، شدیداً کاهش می یابند ولی حفاظت کلی تضمین نشده است.

همچنین بانک خازنی تحت اضافه ولتاژهای ناشی از شرایط عملکرد نامتعارف سیستم قرار می گیرد. چنانچه اضافه ولتاژ باعث صدمه زدن به خازنها شود، رله های ولتاژ زیاد بایستی در نظر گرفته شوند. این رله بصورت فاز به فاز متصل شده و دارای دو مرحله جهت آلارم و قطع می باشد.

### ۲-۷-۵- حفاظت عدم تقارن جریان

یک مجموعه جریان زیاد (رله تعادل جریان  $60$ ) جهت آشکار سازی عدم تقارن (بر اثر تغییر ظرفیت خازنها در مقایسه با یکدیگر) بایستی تأمین شود. این عدم تقارن با پی بردن به جریان عبوری بین نقاط نوترال بانکهای خازنی آشکار می شود.

برای دریافت فایل Word پروژه به سایت ویکی پاور مراجعه کنید. فاقد آرم سایت و به همراه فونت های لازمه

## ۲-۱-۸- طرحهای حفاظتی پیشنهادی

طرح حفاظت رله‌ای برای یک المان بایستی بتواند کلید خطاهای ممکن بر روی آن المان را تشخیص و در کمترین زمان ممکن برطرف سازد. هر نوع طرح حفاظتی که این قابلیت را داشته مطلوب می‌باشد. انتخاب طرح مناسب تا حدود زیادی به نظر و سلیقه مهندس طراح بستگی دارد. با این حال با توجه به مجموعه تجربیات موجود در کشور طرحهای پیشنهادی زیر به عنوان طرحهای استاندارد حفاظت ارائه می‌گردد.

### ۲-۱-۸-۱- حفاظت خطوط ۲۳۰ و ۴۰۰ کیلوولت

حفاظت SubI شامل: رله دیستانس، رله اتصال زمین جهت‌دار، رله اضافه یا کاهش ولتاژ و حفاظت ناحیه کور (بسته به طرح شینه‌بندی).

حفاظت SubII شامل: رله دیستانس و رله اتصال زمین جهت‌دار.

### ۲-۱-۸-۲- حفاظت خطوط ۱۳۲ و ۶۳ کیلوولت

حفاظت SubI: رله دیستانس و رله کاهش ولتاژ

حفاظت SubII: رله اضافه جریان جهت‌دار و رله اتصال زمین جهت‌دار

### ۲-۱-۸-۳- حفاظت ترانسفورماتورهای با ولتاژ اولیه ۲۳۰ و ۴۰۰ کیلوولت

حفاظت اصلی: رله دیفرانسیل، رله دیفرانسیل اتصال زمین محدود شده، رله کاهش ولتاژ و رله اضافه شار / ولتاژ

حفاظت پشتیبان: رله جریان زیاد لحظه‌ای طرف اولیه، رله جریان زیاد زمانی طرف ثانویه، رله جریان زیاد نوترال، رله جریان زیاد زمانی طرف ثالثیه و ترانسفورماتور زمین - کمکی، رله جریان زیاد زمانی نوترال ترانسفورماتور زمین - کمکی، رله جریان زیاد آنی تپ چنجر و رله جریان زیاد قابل تنظیم بالا و پایین برای سیم‌پیچ سوم.

### ۲-۱-۸-۴- حفاظت ترانسفورماتورهای با ولتاژ اولیه ۱۳۲ و ۶۳ کیلوولت

برای دریافت فایل Word پروژه به سایت ویکی پاور مراجعه کنید. فاقد آرم سایت و به همراه فونت های لازمه

حفاظت اصلی: رله دیفرانسیل، رله دیفرانسیل اتصال زمین محدودشده، رله کاهش ولتاژ و اضافه ولتاژ  
حفاظت پشتیبان: رله اضافه جریان اولیه، رله اضافه جریان ثانویه، رله اضافه جریان اتصال زمین ترانسفورماتور  
زمین کمکی و رله اضافه جریان نوترال سیم پیچ ستاره.

### ۲-۱-۵- حفاظت کلید قدرت (تنها در سطوح ولتاژی ۲۳۰ و ۴۰۰ کیلوولت)

حفاظت اشکال کلید، نظارت بر مدار تریپ و حفاظت ناهماهنگی در باز شدن کنتاکتهای کلید.

### ۲-۱-۶- حفاظت شینه (تنها در سطوح ولتاژی ۲۳۰ و ۴۰۰ کیلوولت)

حفاظت دیفرانسیل شینه (نوع امیدانس بالا).

### ۲-۱-۷- حفاظت راکتور

رله دیفرانسیل سه فاز و یا دیفرانسیل زمین محدودشده، رله جریان زیاد سه فاز و یا زمین.



برای دریافت فایل Word پروژه به سایت ویکی پاور مراجعه کنید. فاقد آرم سایت و به همراه فونت های لازم

## ۲-۱-۱- حفاظت بانک خازنی

رله جریان زیاد، حفاظت قوس الکتریکی در خازن توسط رله ولتاژی، حفاظت ولتاژ زیاد بانک خازنی و حفاظت عدم تقارن جریان.

## ۲-۱-۹- حفاظت فیدر (۳۳) ۲۰ کیلوولت در پستهای ۶۳ و ۱۳۲ کیلوولت

رله اضافه جریان فاز و زمین، رله خطای زمین حساس (فیدر کابلی).

## ۲-۹- نیازمندیهای ترانسفورماتورهای جریان

جزئیات نیازمندیهای ترانسفورماتورهای جریان مورد استفاده برای هر رله را بایستی به کمک دستورالعمل سازنده رله تعیین کرد. تجربه متداول استفاده از ترانسفورماتورهای جریان موارد زیر را توصیه می کند:

رله اضافه جریان: کلاس حفاظتی P

رله دیستانس: سطح ولتاژ ۶۳ کیلوولت کلاس حفاظتی P و برای سطوح بالاتر کلاس حفاظتی TPY

رله دیفرانسیل: کلاس حفاظتی X

رله خطای زمین حساس: نوع حلقوی

## ۲-۱۰- نمونه هایی از انتخاب طرحهای حفاظتی پستهای فوق توزیع و انتقال

در این بخش دو نمونه رله گذاری برای یک پست ۶۳ و ۲۳۰ کیلوولت ارائه می شود.

### ۲-۱۰-۱- رله گذاری یک پست ۶۳/۲۰ کیلوولت نمونه

پست ۶۳/۲۰ کیلوولت با دو فیدر ترانسفورماتور و چهار فیدر خط ۶۳ کیلوولت را در نظر بگیرید. در بخش ۲۰ کیلوولت، پست دارای چندین فیدر خروجی و دو فیدر خازن می باشد. دو ترانسفورماتور پست دارای اتصال Ynd بوده و در سمت ۲۰ کیلوولت مجهز به ترانسفورماتورهای زمین کمکی هستند.

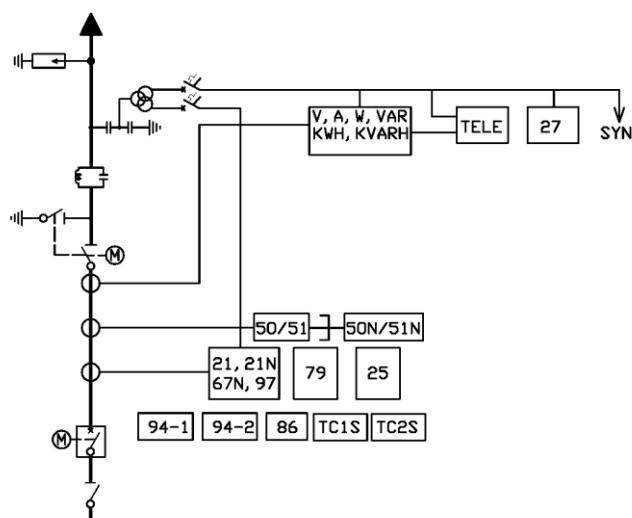
در نقشه های حفاظتی جهت مشخص نمودن رله ها از شماره این رله ها مطابق استاندارد IEEE شماره C37.2 استفاده شده است که به همراه راهنمای نقشه در پیوست این فصل آمده است.

برای دریافت فایل Word پروژه به سایت ویکی پاور مراجعه کنید. فاقد آر م سایت و به همراه فونت های لازم

## ۲-۱۰-۱-۱- حفاظت خطوط ۶۳ کیلوولت

حفاظت خطوط ۶۳ کیلوولت مطابق شکل (۲-۲۴) شامل رله دیستانس، رله ولتاژ پایین (۲۷)، رله اضافه جریان با واحد آنی و رله خطای زمین با واحد آنی می باشد. از آنجا که معمولاً رله های دیستانس مجهز به رله خطای زمین جهتدار نیز هستند، این حفاظت نیز در نظر گرفته شده است.

رله دیستانس بایستی با توجه به دستورالعمل بند (۲-۲-۱-۱) و با توجه به آرایش شبکه در خط بعدی تنظیم شود. رله اضافه جریان با توجه به اینکه از نوع غیرجهتدار می باشد بایستی با رله های اضافه جریان داخل پست (سمت فشار قوی ترانسفورماتور) هماهنگ شود. تنظیم جریان رله خطای زمین جهتدار را می توان در ۱۰ درصد جریان اسمی ثانویه ترانسفورماتور جریان که در این حالت یک آمپر است قرار دارد. علاوه بر موارد گفته شده رله چک سنکرونیسم، رله وصل مجدد و رله های نظارت بر مدار تریپ نیز در نظر گرفته شده است.



شکل (۲-۲۴): حفاظت نمونه ای یک خط ۶۳ کیلوولت

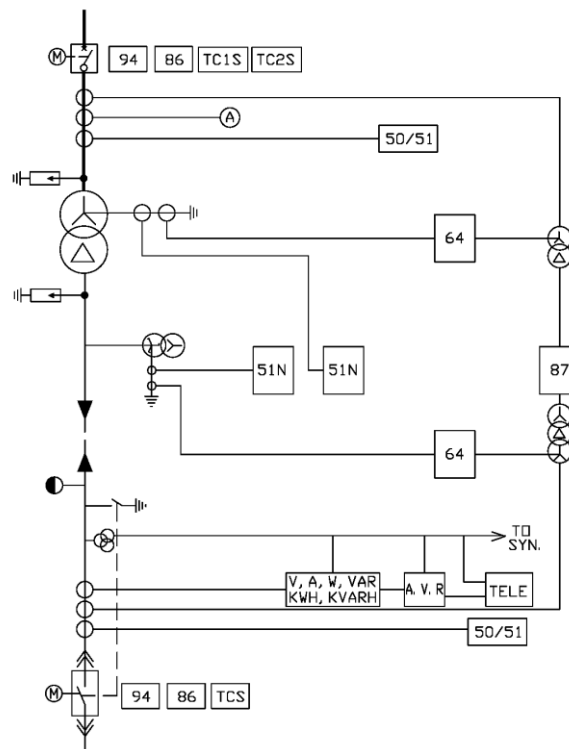
## ۲-۱۰-۱-۲- حفاظت ترانسفورماتور ۶۳/۲۰ کیلوولت

حفاظت ترانسفورماتور قدرت مطابق شکل (۲-۲۵) شامل رله دیفرانسیل و رله خطای زمین محدود شده در هر دو سمت، رله اضافه جریان با واحد آنی در سمت فشار قوی و ضعیف و رله های اضافه جریان خطای زمین بر روی نوترال ترانسفورماتور و نوترال ترانسفورماتور زمین کمکی می باشد.

برای دریافت فایل Word پروژه به سایت ویکی پاور مراجعه کنید. فاقد آر م سایت و به همراه فونت های لازمه

رله ولتاژ پایین بر روی شینه ۲۰ کیلوولت قرار گرفته لذا در هنگام برقرار شدن هر دو ترانسفورماتور

بدون بار خواهند بود.



شکل (۲-۲۵): حفاظت ترانسفورماتور قدرت

## ۲-۱۰-۱-۳- حفاظت فیدر ۲۰ کیلوولت، باس کوپلر و خازن

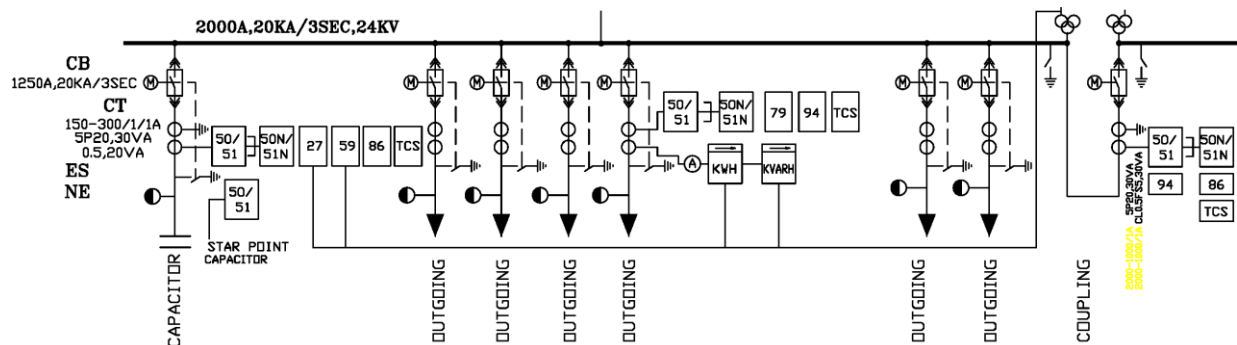
حفاظت فیدر خروجی که در این مثال خط هوایی است، شامل رله های اضافه جریان و خطای زمین با واحد آنی است که به رله وصل مجدد فرمان می دهند.

حفاظت کوپلر نیز شامل رله های اضافه جریان فاز و زمین با واحد آنی می باشد. رله های اضافه جریان فیدر و کوپلر بایستی با حفاظت پایین دستی در سمت ۲۰ کیلوولت هماهنگ گردند.

حفاظت بانک خازنی شامل حفاظت جریان زیاد فاز و نوترال، حفاظت اضافه ولتاژ و حفاظت عدم تقارن جریان در نوترال می باشد که در شکل (۲-۲۶) نشان داده شده است.



برای دریافت فایل Word پروژه به سایت ویکی پاور مراجعه کنید. فاقد آرم سایت و به همراه فونت های لازمه



شکل (۲-۲۶): حفاظت فیدر ۲۰ کیلوولت، باس کوپلر و خازن

۲-۱۰-۲- رله گذاری یک پست ۲۳۰/۶۳ کیلوولت نمونه

در این بخش یک پست ۲۳۰/۶۳ کیلوولت با شینه بندی دو بل، ۳ فیدر خط ۲۳۰ کیلوولت، دو فیدر ترانسفورماتور و ۸ فیدر ۶۳ کیلوولت در نظر می گیریم. ترانسفورماتورها مجهز به سیم پیچ سوم و با اتصال  $Y_n Y_{nd}$  می باشند و از سیم پیچ سوم آنها جهت تغذیه ترانسفورماتور زمین کمکی استفاده شده است.

۲-۱۰-۲-۱- حفاظت خطوط ۲۳۰ کیلوولت

مطابق بند (۲-۸-۱)، حفاظت خطوط ۲۳۰ کیلوولت به شکل زیر خواهد بود:

حفاظت subI: رله دیستانس، رله اتصال زمین جهتدار و رله کاهش ولتاژ

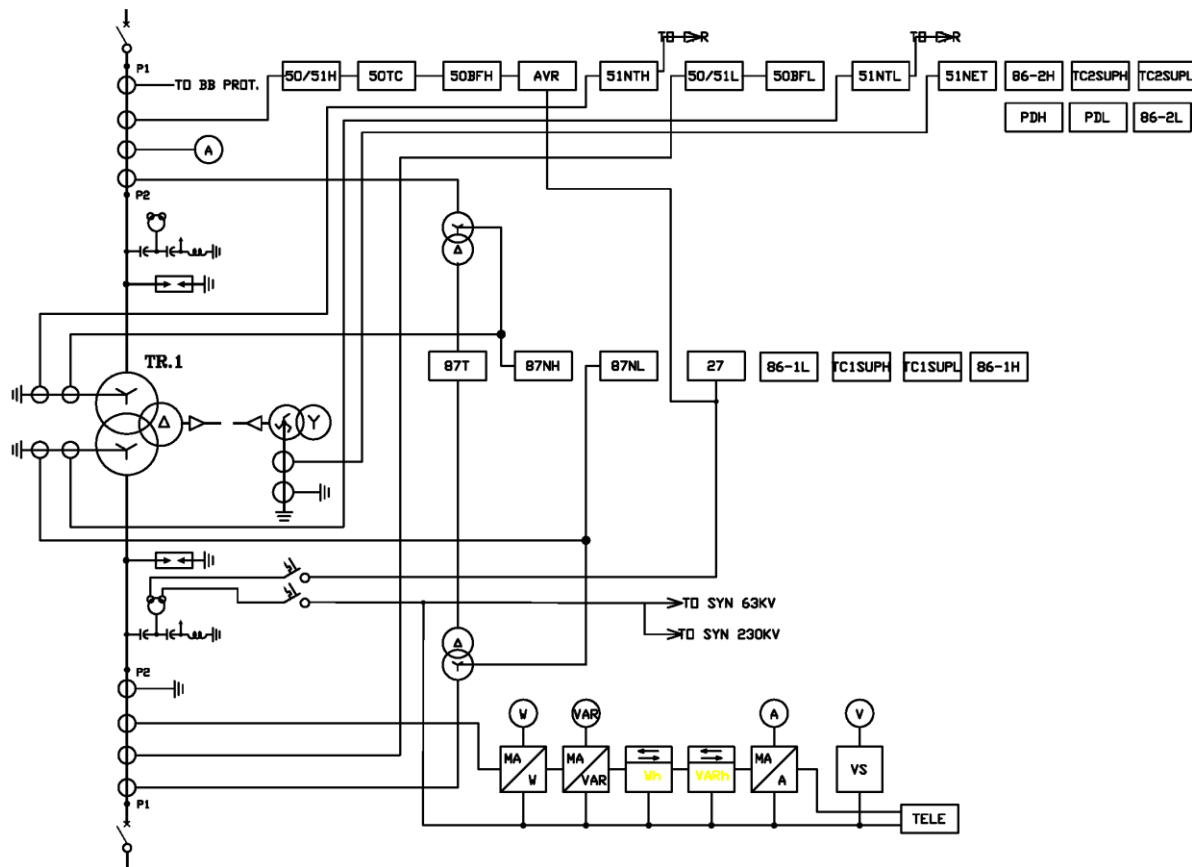
حفاظت subII: رله دیستانس و رله اتصال زمین جهتدار

فرمان تریپ ناحیه اول رله های دیستانس به رله وصل مجدد اعمال شده و برحسب اینکه خطا از نوع سه فاز و یا تکفاز باشد وصل مجدد نیز بصورت سه فاز و یا تکفاز انجام می گیرد. همچنین هر دو بوبین تریپ کلید

توسط رله های مربوطه مورد نظارت قرار می گیرند. نمای این - (۲-۲۶) آمده است.



برای دریافت فایل Word پروژه به سایت ویکی پاور مراجعه کنید. فاقد آر م سایت و به همراه فونت های لازمه



شکل (۲-۲۸): حفاظت ترانسفورماتور قدرت ۲۳۰/۶۳ کیلوولت

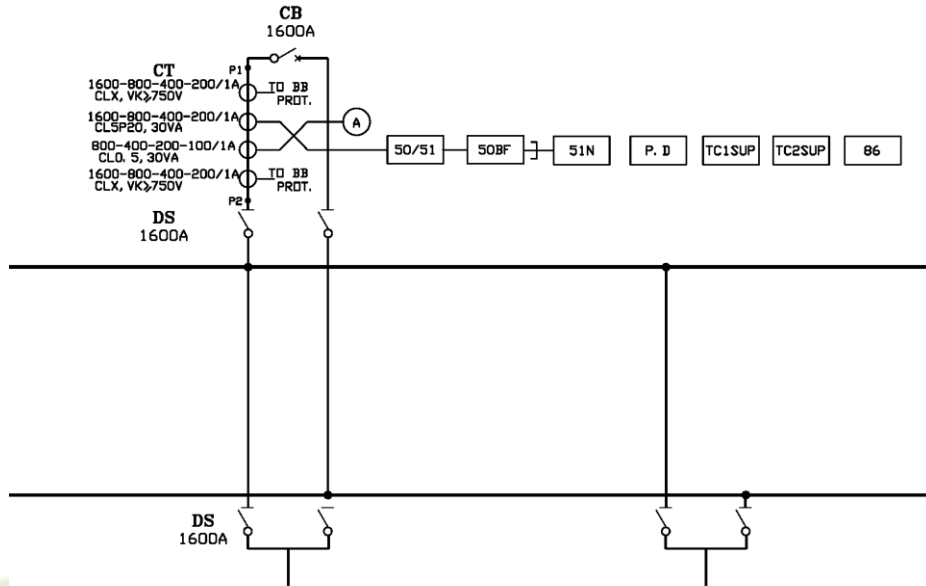
رله اضافه جریان سمت فشار متوسط ترانسفورماتور با توجه به رله های جریانی خطوط ۶۳ هماهنگ می شود و رله سمت فشار قوی با توجه به این رله و مشخصه گرمایی ترانسفورماتور قدرت بایستی هماهنگ گردد. تنظیم جریانی این رله ها بایستی به گونه ای باشد که اجازه اضافه بار شدن ترانسفورماتور در بازه زمانی کوتاهی را بدهند.

## ۲-۱۰-۴- حفاظت شینه و باس کوپلر

حفاظت شینه شامل حفاظت دیفرانسیل امپدانس بالا (87B) می باشد. محل ترانسفورماتورهای جریان مورد استفاده در این حفاظت بایستی به گونه ای باشد که کلید فیدرها نیز در ناحیه حفاظتی رله دیفرانسیل قرار گیرد.

برای دریافت فایل Word پروژه به سایت ویکی پاور مراجعه کنید. فاقد آر م سایت و به همراه فونت های لازمه

حفاظت باس کوپلر شامل رله جریان زیاد با واحد آنی و رله جریان زیاد زمین می باشد که در شکل (۲۹-۲) نشان داده شده است.



(۲۹-۲) : حفاظت باس کوپلر

## ۲-۱۰-۵- حفاظت کلید قدرت

حفاظت کلید قدرت شامل حفاظت خرابی کلید (CBF)، حفاظت عدم هماهنگی کنتاکتهای کلید (PD) که در صورت اختلاف زمان عملکرد کنتاکتها بیش از ۵ میلی ثانیه فرمان قطع را صادر می کند و رله نظارت بر مدار تریپ (TC..SUP) می باشد. این حفاظتها برای کلیدهای قدرت سمت ۲۳۰ کیلوولت (خط ترانسفورماتور کوپلر) در نظر گرفته شده که در شکل‌های (۲۷-۲) و (۲۸-۲) و (۲۹-۲) نشان داده شده است.

## پیوست (۱-۲): شماره رله‌های حفاظتی و علائم نقشه‌ها

۲: رله استارت یا بستن با تأخیر زمانی

۳: رله چک کردن و اینترلاک

۲۱: یستانس

۲۵: رله سنکرونایزینگ یا چک سنکرونیزم

۲۷: رله کاهش ولتاژ

برای دریافت فایل Word پروژه به سایت **ویکی پاور** مراجعه کنید. فاقد آرم سایت و به همراه فونت های لازمه

۳۲: رله توان جهتدار

: رله کاهش جریان یا کاهش توان

۴۶: رله جریانی فاز معکوس یا بالانس توان

۵۰: رله جریان زیاد آنی

۵۱: رله جریان زیاد زمانی

۵۵: رله ضریب توان

۵۹: رله افزایش ولتاژ

۶۴: رله خطای زمین (خطای زمین محدودشده)

۶۷: رله جریان زیاد جهتدار

۶۸: رله بلوک کردن

۷۴: رله آلارم

۷۹: رله وصل مجدد

۸۱: رله فرکانسی

۸۶: رله تریپ

۸۷: رله دیفرانسیل

۹۷: رله نظارت بر ثانویه ترانسفورماتور ولتاژ

TC..SUP: رله نظارت بر مدار تریپ

PD: رله عدم هماهنگی کنتاکتهای کلید

برای دریافت فایل Word پروژه به سایت **ویکی پاور** مراجعه کنید. فاقد آرم سایت و به همراه فونت های لازمه

## فصل سوم

# دستورالعمل نصب، راه اندازی و نگهداری سیستم حفاظت

مقدمه

در این فصل دستورالعمل آزمونهای راه اندازی<sup>۱</sup> و نگهداری از سیستم حفاظت ارائه می شود.

### ۳-۱- نصب

باتوجه به استفاده از رله های دیجیتال که نیازمندیهای خاص خود را در استفاده و نصب دارند، نصب این رله ها بایستی کاملاً مطابق دستورالعمل سازنده انجام گیرد.

### ۳-۲- آزمونهای راه اندازی

آزمونهای موردنیاز جهت راه اندازی سیستم حفاظت بایستی مطابق دستورالعمل سازنده بوده با این حال در این بخش به برخی مطالب عمومی پرداخته خواهد شد.  
هدف از انجام آزمونهای راه اندازی در سایت عبارتست از:

<sup>۱</sup>. Commissioning

برای دریافت فایل Word پروژه به سایت **ویکی پاور** مراجعه کنید. فاقد آرم سایت و به همراه فونت های لازمه

- اطمینان یافتن از اینکه تجهیزات در حین حمل و نقل و نصب آسیب ندیده‌اند.
  - اطمینان از اینکه فرایند نصب به شکل صحیح انجام شده است.
  - اطمینان از عملکرد صحیح سیستم حفاظتی بطور کلی
- فرآیند آزمونها کاملاً وابسته به شمای سیستم حفاظتی و نوع و تکنولوژی رله‌های بکاررفته می‌باشد. به همین دلیل نمی‌توان مجموعه‌ای از آزمونها را بطور ثابت ارائه کرد و در این بخش تنها به موارد متداول آن اشاره خواهد شد.
- این آزمونها شامل موارد زیر می‌باشد:
- اطمینان از صحت سیم‌کشی و تطابق آن با نقشه‌ها
  - بازرسی ظاهری تجهیز حفاظتی، اتصالات، سیم‌بندیها و غیره.
  - اندازه‌گیری مقاومت عایقی کلیه مدارات
  - انجام فرآیند آزمون خودکار<sup>۱</sup> و ارسال و دریافت سیگنالهای مخابراتی (در رله‌های دیجیتال)
  - آزمون ترانسفورماتورهای جریان
  - آزمون ترانسفورماتورهای ولتاژ
  - بررسی این امر که تنظیمات آلارم و تریپ رله به درستی بر روی رله وارد شده است.
  - بررسی مدارات آلارم و تریپ
  - تزریق جریان ثانویه و آزمون عملکرد صحیح رله
  - تزریق جریان در اولیه و آزمون پایداری رله در مقابل خطاهای خارج از محدوده حفاظتی خود
  - بررسی صحت لاجیک طرح حفاظتی
- در ادامه برخی از این آزمونها به اختصار شرح داده شده است.

### ۳-۲-۱- آزمونهای عایقی

<sup>۱</sup>. Self - Test

برای دریافت فایل Word پروژه به سایت ویکی پاور مراجعه کنید. فاقد آرم سایت و به همراه فونت های لازمه

اندازه گیری مقاومت عایقی بین زمین و مدارات الکتریکی مجزا از هم انجام می شود. مقادیر اندازه گیری شده ثبت و با آزمونهای جاری مقایسه می شود تا هر نوع اشکال عایقی را مشخص سازد. مقاومت عایقی اندازه گیری شده به عواملی چون میزان سیم بندی تحت آزمون، رطوبت محل پست و غیره بستگی دارد. به عنوان مثال اگر آزمون محدود به سیم بندی داخلی یک تابلو گردد، عددی در حدود چند صد مگا اهم قابل انتظار است در حالیکه اگر طول زیادی از سیم بندی در داخل سایت مورد آزمون قرار گیرد، عددی در حد چند مگا اهم قابل قبول خواهد بود.

### ۳-۲-۲- آزمون ترانسفورماتورهای جریان

صحت اتصال و پلاریته صحیح هر ترانسفورماتور جریان بایستی بررسی و مورد آزمون قرار گیرد. این آزمون به کمک اعمال ولتاژ مستقیم (dc) به اولیه و اندازه گیری جریان القاشده در ترانسفورماتور جریان در لحظات وصل و قطع انجام می شود. در لحظه وصل بایستی جریان القاشده مثبت و در لحظه قطع منفی باشد. آزمون دیگر در ترانسفورماتورهای جریان آزمون مشخصه مغناطیسی می باشد. برای این کار ترانسفورماتور جریان را از سمت ثانویه تغذیه کرده و در چندین نقطه منحنی مغناطیس شوندگی را بررسی می کنیم. آزمون بایستی تا رسیدن به نقطه اشباع انجام شود.

### ۳-۲-۳- آزمون ترانسفورماتور ولتاژ

آزمونهای راه اندازی ترانسفورماتور ولتاژ شامل بررسی صحیح بودن پلاریته، آزمون نسبت تبدیل و بررسی اختلاف فاز بین اولیه و ثانویه می باشد.

آزمون پلاریته مشابه با آزمون پلاریته ترانسفورماتور جریان انجام می شود. با برقرار کردن سمت اولیه، چرخش فاز در ترانسفورماتور ولتاژ بایستی اندازه گیری شود. در ترانسفورماتورهای ولتاژی که بصورت مثلث باز بسته شده اند، هنگام اعمال ولتاژ متعادل در اولیه، ولتاژ دو طرف ترانسفورماتور مثلث باز بایستی کمتر از ۵ ولت باشد.

### ۳-۲-۴- بررسی صحت تنظیمات بر روی رله



برای دریافت فایل Word پروژه به سایت ویکی پاور مراجعه کنید. فاقد آرمان سایت و به همراه فونت های لازم

کلیه تنظیمات قطع و آلام رله ها در هنگام نصب بایستی چک شده و ثبت گردد و مقادیر ثبت شده در اختیار کارفرما قرار گیرد. مقادیر خوانده شده از روی رله بایستی با مقادیری که در محاسبات تنظیمات رله ها بدست آمده مقایسه شود و در صورت اختلاف، مقادیر صحیح بر روی رله تنظیم گردد.

### ۳-۲-۵- آزمون رله به کمک تزریق جریان در ثانویه

آزمونهای تزریق جریان در ثانویه به طور معمول پیش از آزمونهای تزریق جریان در اولیه انجام می گیرند. به کمک این آزمونها می توان صحت عملکرد سیستم حفاظتی را از نقطه ورودی جریان به رله بررسی کرد. در این آزمونها بایستی اتصالات اولیه را قطع کرد.

با اعمال جریان مناسب به ورودی رله، صدور فرمان قطع و آلام رله چک شود.

نحوه انجام آزمون و موارد آن کاملاً وابسته به تکنولوژی استفاده شده از رله و درخواستهای کارفرما دارد. این آزمون می تواند به طور ساده شامل بررسی مشخصه رله در یک نقطه و یا بطور گسترده بررسی مشخصه رله در چندین نقطه، پاسخ رله به جریانهای گذرا، پاسخ به جریانهای هارمونیک و ... باشد.

بطور معمول کارخانه های سازنده رله های دیجیتال، پروسه آزمون خود کار رله را جهت استفاده و بهره برداری از سیستم حفاظتی کافی می دانند، با این حال کارفرما می تواند مجموعه ای از آزمونهای ثانویه را درخواست کند. در صورت پذیرش آزمون خود کار رله به عنوان معیار پذیرش صحت عملکرد رله، همچنان پاره ای از آزمونهای ثانویه که مدارات و المانهای خارج از رله را بررسی می کنند اجتناب ناپذیر خواهند بود.

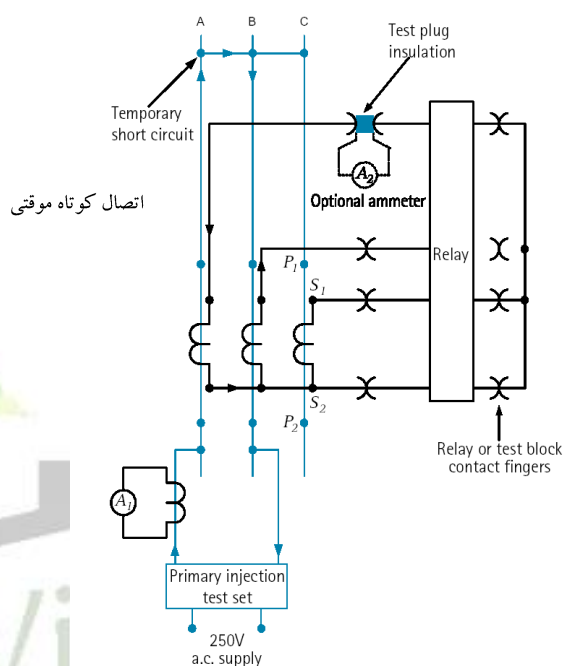
بطور کلی این آزمونها بایستی به گونه ای انتخاب و انجام شوند که کلیه مشخصات رله مورد نظر را بتوان به کمک آنها بررسی کرد.

### ۳-۲-۶- آزمون سیستم حفاظتی به کمک تزریق جریان در اولیه

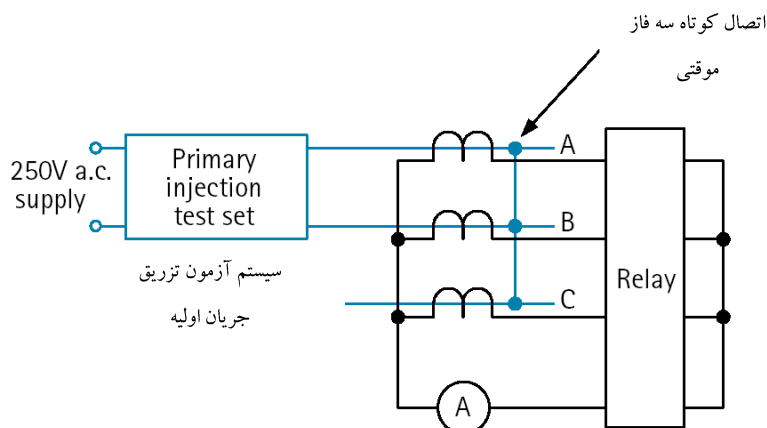
در این آزمون کل مدار سیستم حفاظتی شامل ترانسفورماتورهای جریان، رله، مدارات قطع و آلام و سایر سیم بندیها مورد بررسی قرار می گیرد. این گونه آزمونها معمولاً بسیار وقت بر هستند. در عمل به کمک آزمونهای ثانویه کارایی رله به اثبات می رسد، اما اشکالات از ترانسفورماتورهای جریان و ولتاژ تا خود رله تنها به کمک آزمونهای اولیه قابل شناسایی است. آزمونهای تزریق جریان در اولیه شامل آزمون نسبت

برای دریافت فایل Word پروژه به سایت ویکی پاور مراجعه کنید. فاقد آر م سایت و به همراه فونت های لازم

تبدیل و پلاریته ترانسفورماتور جریان و مجموعه آزمونهایی است که عملکرد رله و تطابق آن با مشخصات رله را مورد آزمون قرار می دهد. جهت انجام آزمون نسبت تبدیل ترانسفورماتور جریان می توان مطابق شکل (۳-۳) عمل کرد. نسبت جریانهای سنجیده شده توسط آمپر متر  $A_1$  به  $A_2$  برابر نسبت تبدیل ترانسفورماتور جریان خواهد بود.



شکل (۳-۱): مدار آزمون نسبت تبدیل ترانسفورماتور جریان جهت انجام آزمون پلاریته، بایستی جریان باقیمانده را به نحوی ایجاد کرد. شکل شماره (۳-۲) این امر را نشان می دهد. در صورت درست بودن پلاریته ترانسفورماتور جریان، آمپر متر A در شکل، جریانی در حد چند میلی آمپر نشان می دهد.



برای دریافت فایل Word پروژه به سایت ویکی پاور مراجعه کنید. فاقد آرم سایت و به همراه فونت های لازمه

### شکل (۲-۳): مدار آزمون پلاریته ترانسفورماتور جریان

آزمون پلاریته در مورد ترانسفورماتورهای جریانی که به رله های جهت دار، دیفرانسیل و یا خطای زمین متصل هستند الزامی است.

آزمونهای اولیه لازم جهت تعیین مشخصات رله با توجه به مجموعه آزمونهای ثانویه و قابلیت های رله در آزمون خود کار تعیین شده و تعیین موارد آن بر عهده کارفرما می باشد.

### ۲-۳-۷- سایر موارد

در صورتیکه آزمونهای تزریق جریان اولیه و یا ثانویه انجام نشده باشد، مدارات قطع و آلامر بایستی بطور مستقل مورد بررسی و آزمون قرار گیرند. جهت انجام این کار می توان کنتاکت رله را بطور دستی بست و موارد زیر را بازیابی کرد:

- کلید یا کلیدهای صحیح قطع شوند.

- مدار آلامر فعال شود.

- عملکرد غلطی در سایر تجهیزات مشاهده نشود.

جدای از آزمون این مدارات، منطق حفاظتی پیاده سازی شده به کمک لاجیک بایستی مورد آزمون قرار گیرد تا هم از برآورده سازی اهداف و هم از صحت عملکرد آن اطمینان حاصل شود.

لازم به ذکر است که موارد گفته شده در این بخش به عنوان آزمونهای راه اندازی، موارد کلی بوده و جزئیات این آزمونها با توجه به نظر سازنده رله و تصمیم کارفرما تعیین می شود.

### ۳-۳- آزمونهای دوره ای تجهیزات حفاظتی

باتوجه به اهمیت صحت عملکرد سیستم حفاظتی که تأثیر مستقیمی بر عملکرد ایمن و پایای شبکه دارد لازم است که در دوره های زمانی معین کلیه رله های نصب شده در یک پست مورد آزمون قرار گیرند.

در صورت استفاده از رله دیجیتال بسیاری از آزمونهایی که در ادامه آورده شده اند بصورت خود کار و توسط رله انجام می گیرد و لذا می توان آن موارد را از لیست آزمونهای دوره ای حذف کرد. در بسیاری از سیستمهای

برای دریافت فایل Word پروژه به سایت ویکی پاور مراجعه کنید. فاقد آرم سایت و به همراه فونت های لازمه

قدیمی موجود از رله های استاتیک و یا انواع قدیمی تر استفاده شده و در اینگونه موارد آزمونهای ارائه شده در ادامه بایستی بطور کامل انجام شوند.

نظر به اینکه آزمایشات دوره ای در پستهای در حال بهره برداری و برقدار صورت می گیرد رعایت موارد زیر ضروری می باشد:

الف- هنگام آزمایش رله های حفاظتی حتی الامکان از تست پلاگهای مربوطه استفاده شده و از باز کردن سیمها و ترمینالها خودداری گردد.

ب- آزمایشات رله های حفاظتی با تنظیمات موجود انجام گرفته و از تغییر تنظیمات آنها خودداری گردد و در صورت تغییر، مجدداً به حالت اولیه برگردد.

ج- در صورتی که سیستم حفاظت دوبله و یا حفاظت اصلی و پشتیبان موجود باشد می توان آزمونهای رله های حفاظتی را در حالت برقدار انجام داد ولی در صورتی که با حذف رله مورد آزمایش، حفاظت ناقص گردد از آزمونهای در حالت برقدار خودداری گردد.

د- هنگام آزمایش رله های حفاظتی در حالت برقدار دقت گردد که مدار ترانسفورماتور جریان حتماً اتصال کوتاه و مدار ترانسفورماتور ولتاژ باز باشد.

ه- هنگام آزمایش مدارهای فرمان قطع و آلارم از طریق رله های حفاظتی دقت گردد تا فرمان قطع از طریق سیستم C.B.F و سیستم P.D به کلیدهای دیگر گسترش پیدا نکند.

و- آچارکشی ترمینالهای جریانی و ولتاژی

ز- نفرات آزمایش کننده بایستی دارای صلاحیت فنی مورد نیاز برای آزمایش باشند.

### ۳-۳-۱- آزمایش دوره ای رله دیستانس (21,21N)

۳-۳-۱-۱- مراحل اجرا:

- اندازه گیری امپدانس ناحیه ۱، ناحیه ۲، ناحیه ۳، ناحیه ۳ معکوس، ناحیه ۴ یا استارتر، زمان ناحیه های مربوطه

برای اتصالهای فاز - فاز و فاز - زمین بر روی تنظیمات موجود.

برای دریافت فایل Word پروژه به سایت **ویکی پاور** مراجعه کنید. فاقد آرم سایت و به همراه فونت های لازمه

- آزمایش بلوک شدن نوسان قدرت (P.S.B)، قطع فیوز (V.T.F.F)، وصل خط بر روی اتصالی (S.O.T.F)، ارسال و دریافت سیگنال شتاب دهنده (Acceleration Receive, Acceleration Send)، زمان  $t_p$ ، زمان t.S.O.T.F.

- تحریک رله دیستانس در ناحیه ۱ و ملاحظه عملکرد رله وصل مجدد توام با قطع و وصل کلید، مشاهده آلارمها، اسیلوگراف و ثبات حوادث.

- تحریک رله دیستانس در ناحیه ۲ و ملاحظه قفل رله وصل مجدد توام با قطع کلید، مشاهده آلارم، اسیلوگراف و ثبات حوادث.

- تحریک رله دیستانس در ناحیه ۳ بدون قطع کلید و مشاهده آلارمها، اسیلوگراف و ثبات حوادث.  
- اندازه گیری ولتاژ DC، ولتاژ AC و جریان و زاویه بین آنها و مقایسه آن با بار خط پس از برقرار کردن خط.

۳-۳-۱-۲- مهارت های مورد نیاز:

- کارشناس یک نفر

- تکنیسین یک نفر

۳-۳-۱-۳- ابزارآلات و تجهیزات مورد نیاز:

دستگاه آزمون رله دیستانس با متعلقات، دستگاه زاویه سنج، آمپر متر کلمپی، آمپر متر، ولتمتر، دستگاه تزریق ولتاژ و جریان متغیر، سیمهای ارتباطی.

۳-۳-۲- آزمایش دوره ای فاصله یاب خطا (96)

۳-۳-۲-۱- مراحل اجرا:

- آزمایش رله با ۵۰٪، ۱۰۰٪، ۱۲۰٪ امپدانس خط

- آزمایش و اندازه گیری مقدار امپدانس استارتر

- آزمایش آلارم های مربوط به رله

برای دریافت فایل Word پروژه به سایت **ویکی پاور** مراجعه کنید. فاقد آرم سایت و به همراه فونت های لازمه

- آزمایش عملکرد ثباتها (F/R , E/R)

- اندازه گیری ولتاژ DC، ولتاژ AC و جریان وقتی که رله در مدار می باشد.

تذکره: فاصله یاب خطا بهتر است با رله دیستانس آزمایش گردد.

۳-۳-۲-۲- مهارت های مورد نیاز:

- کارشناس یک نفر

- تکنیسین یک نفر

۳-۳-۲-۳- ابزارآلات و تجهیزات مورد نیاز:

دستگاه آزمون رله دیستانس با متعلقات، دستگاه زاویه سنج، آمپر متر کلمپی، ولت متر، دستگاه تزریق ولتاژ و جریان متغیر، سیم ارتباطی.

۳-۳-۳- آزمایش دوره ای رله وصل مجدد (79)

۳-۳-۳-۱- مراحل اجرا:

- تحریک زون ۱ رله دیستانس و ملاحظه عملکرد رله وصل مجدد همراه با قطع و وصل کلید

- تحریک زون ۲ رله دیستانس و ملاحظه قفل شدن رله وصل مجدد توأم با قطع کلید

- وصل دستی کلید و ملاحظه قفل رله وصل مجدد

- اندازه گیری زمان مرده Dead time و زمان بازیافت Reclaim time

- آزمایش مربوط به سه فاز یا تک فاز بودن رله وصل مجدد با ایجاد اتصالهای مختلف در رله دیستانس

- آزمایش عملکرد ثباتها (F/R , E/R)

- آزمایش HL-DB, HB-DL، و سنکرون چک وقتی که از وصل مجدد سه فاز استفاده شود.

تذکره ۱: رله وصل مجدد بهتر است همراه رله دیستانس آزمایش گردد.

۳-۳-۳-۲- مهارت های مورد نیاز:

برای دریافت فایل Word پروژه به سایت ویکی پاور مراجعه کنید. فاقد آرم سایت و به همراه فونت های لازم

- کارشناس یک نفر

- تکنیسین یک نفر

۳-۳-۳-۳- ابزارآلات و تجهیزات موردنیاز:

دستگاه آزمون رله دیستانس با متعلقات، دستگاه زاویه سنج، آمپر متر کلمپی، آمپر متر، ولت متر، دستگاه تزریق ولتاژ و جریان متغیر، سیم های ارتباطی.

۳-۳-۴- آزمایش دوره ای رله سنکرون چک (25)

۳-۳-۴-۱- مراحل اجرا:

- اندازه گیری اختلاف ولتاژ، اختلاف فاز، اختلاف فرکانس ( $\Delta u, \Delta \varphi, \Delta f$ )

- در مدار گذاشتن رله و اندازه گیری ولتاژ DC، ولتاژهای AC و اختلاف زاویه آنها و اختلاف ولتاژ آنها

- آزمایش HL-DB، HB-DL، و سنکرون چک وقتی که از وصل مجدد سه فاز استفاده شود.

۳-۳-۴-۲- مهارت های موردنیاز:

- کارشناس یک نفر

- تکنیسین یک نفر

۳-۳-۴-۳- ابزارآلات و تجهیزات موردنیاز:

دستگاه تزریق ولتاژ متغیر، دستگاه زاویه سنج، دستگاه تغییردهنده فرکانس و زاویه، ولت متر، سیم های ارتباطی.

۳-۳-۵- آزمایش دوره ای رله ولتاژ کم یا ولتاژ صفر (27)

۳-۳-۵-۱- مراحل اجرا:

- اندازه گیری ولتاژ عملکرد Drop - out , Pick - up

- اندازه گیری زمان عملکرد رله با ۸۰٪ ولتاژ تنظیمی

برای دریافت فایل Word پروژه به سایت **ویکی پاور** مراجعه کنید. فاقد آرم سایت و به همراه فونت های لازم

- تحریک رله و ملاحظه قطع کلید، آلام و ثباتها

- اندازه گیری ولتاژ DC و ولتاژ AC وقتی که رله در مدار باشد

۳-۳-۵-۲- مهارتهای موردنیاز:

- کارشناس یک نفر

- تکنیسین یک نفر

۳-۳-۵-۳- ابزارآلات و تجهیزات موردنیاز:

دستگاه تزریق ولتاژ متغیر، دستگاه اندازه گیری زمان، ولتمتر، سیمهای ارتباطی.

۳-۳-۶- آزمایش دوره ای رله اضافه جریان مولفه منفی (46)

۳-۳-۶-۱- مراحل اجرا:

- اندازه گیری جریان Drop-out , Pick-up

- اندازه گیری زمان عملکرد رله با تزریق ۱۲۵٪ جریان تنظیمی (در صورتی که سازنده مقداری اعلام نکرده

باشد)

- اندازه گیری ولتاژ DC و جریان وقتی که رله در مدار می باشد.

۳-۳-۶-۲- مهارتهای موردنیاز:

- کارشناس یک نفر

- تکنیسین یک نفر

۳-۳-۶-۳- ابزارآلات و تجهیزات موردنیاز:

دستگاه تزریق جریان متغیر سه فاز، دستگاه اندازه گیری زمان، آمپر متر، ولتمتر، سیمهای ارتباطی



برای دریافت فایل Word پروژه به سایت **ویکی پاور** مراجعه کنید. فاقد آرم سایت و به همراه فونت های لازمه

### ۳-۳-۷- آزمایش دوره‌ای رله اضافه جریان آنی (50,50N)

۳-۳-۷-۱- مراحل اجرا:

- اندازه گیری جریان Drop-out , Pick-up
- اندازه گیری زمان عملکرد رله در ۱۲۵٪ جریان تنظیمی (در صورتی که سازنده مقداری اعلام نکرده باشد)
- تحریک رله و ملاحظه قطع کلید، آلارم و ثباتها
- اندازه گیری ولتاژ DC و جریان وقتی که رله در مدار می باشد.

۳-۳-۷-۲- مهارت‌های موردنیاز:

- کارشناس یک نفر

- تکنیسین یک نفر

۳-۳-۷-۳- ابزارآلات و تجهیزات موردنیاز:

دستگاه تزریق جریان متغیر، دستگاه اندازه گیری زمان، ولت‌متر، آمپر‌متر و سیم‌های ارتباطی.

### ۳-۳-۸- آزمایش دوره‌ای رله اضافه جریان با زمان معین (51,51N)

۳-۳-۸-۱- مراحل اجرا:

- اندازه گیری جریان Drop-out , Pick-up
- اندازه گیری زمان عملکرد رله در ۱۲۵٪ جریان تنظیمی (در صورتی که سازنده مقداری اعلام نکرده باشد)
- تحریک رله و ملاحظه قطع کلید، آلارم و ثباتها
- اندازه گیری ولتاژ DC و جریان وقتی که رله در مدار می باشد.

۳-۳-۸-۲- مهارت‌های موردنیاز:

- کارشناس یک نفر

- تکنیسین یک نفر

برای دریافت فایل Word پروژه به سایت ویکی پاور مراجعه کنید. فاقد آرم سایت و به همراه فونت های لازمه

۳-۳-۱-۳- ابزارآلات و تجهیزات موردنیاز:

دستگاه تزریق جریان متغیر، دستگاه اندازه گیری زمان، ولت متر، آمپر متر و سیمهای ارتباطی.

۳-۳-۹- آزمایش دوره ای رله اضافه جریان با زمان معکوس (51, 51N)

۳-۳-۹-۱- مراحل اجرا

- اندازه گیری جریان Drop-out , Pick-up

- اندازه گیری زمان عملکرد رله با تزریق ۲ و ۴ برابر جریان تنظیمی (برای رله های الکترومکانیکی ۲، ۵ و

۱۰ برابر جریان تنظیمی)

- تحریک رله و ملاحظه قطع کلید، آلارم و ثباتها

- اندازه گیری ولتاژ DC و جریان وقتی که رله در مدار می باشد.

۳-۳-۹-۲- مهارتهای موردنیاز

- کارشناس یک نفر

- تکنیسین یک نفر

۳-۳-۹-۳- ابزارآلات و تجهیزات موردنیاز

دستگاه تزریق جریان متغیر، دستگاه اندازه گیری زمان، ولت متر، آمپر متر و سیمهای ارتباطی.

۳-۳-۱۰- آزمایش دوره ای رله تشخیص اشکال کلید (50 BF)

۳-۳-۱۰-۱- مراحل اجرا

- اندازه گیری جریان Drop-out , Pick-up

- اندازه گیری زمان عملکرد در تمام مراحل با تزریق ۱۲۵٪ جریان تنظیمی (در صورتی که سازنده مقداری

اعلام نکرده باشد)

- اندازه گیری ولتاژ DC و جریان وقتی که رله در مدار می باشد.

برای دریافت فایل Word پروژه به سایت ویکی پاور مراجعه کنید. فاقد آرم سایت و به همراه فونت های لازمه

- آزمایش پایداری C.B.F بدون حضور DC تریپ

- آزمایش کنتاکت PLC

- مدارات قطع و آلام و ثباتهای مربوط به رله C.B.F بعلت اینکه ممکن است به تعداد زیادی از کلیدها فرمان قطع صادر نماید هر دو سال یکبار و در مواردی که مرکز کنترل شبکه اجازه دهد انجام می گردد. آزمایش مذکور بایستی با دقت کافی انجام گیرد تا از گسترش قطعی ها جلوگیری گردد.  
(تذکر: معمولاً قسمت جریانی و زمان رله های C.B.F جدا می باشند بنابراین زمان عملکرد سیستم C.B.F بایستی اندازه گیری گردد).

۳-۳-۱۰-۲- مهارتهای موردنیاز:

- کارشناس یک نفر

- تکنیسین یک نفر

۳-۳-۱۰-۳- ابزارآلات و تجهیزات موردنیاز

دستگاه تزریق جریان متغیر، دستگاه اندازه گیری زمان، ولت متر، آمپر متر و سیمهای ارتباطی.

۳-۳-۱۱- آزمایش دوره ای رله اضافه ولتاژ (59)

۳-۳-۱۱-۱- مراحل اجرا

- اندازه گیری ولتاژ Drop-out , Pick-up

- اندازه گیری زمان عملکرد رله با اعمال ۱۲۰٪ ولتاژ تنظیمی

- تحریک رله و ملاحظه قطع کلید، آلام و ثباتها

- اندازه گیری ولتاژ AC و جریان وقتی که رله در مدار می باشد

- آزمایش کنتاکت PLC

۳-۳-۱۱-۲- مهارتهای موردنیاز

برای دریافت فایل Word پروژه به سایت **ویکی پاور** مراجعه کنید. فاقد آرم سایت و به همراه فونت های لازم

- کارشناس یک نفر

- تکنیسین یک نفر

۳-۱۱-۳-۳- ابزارآلات و تجهیزات موردنیاز

تزریق ولتاژ متغیر، دستگاه اندازه گیری زمان، ولتمتر، سیمهای ارتباطی.

۳-۳-۱۲- آزمایش دوره ای رله حفاظت اتصال زمین با ولتاژ باقی مانده (64)

۳-۳-۱۲-۱- مراحل اجرا

- اندازه گیری ولتاژ Drop-out , Pick-up

- اندازه گیری زمان عملکرد رله با اعمال ۱۲۰٪ ولتاژ تنظیمی

- تحریک رله و ملاحظه قطع کلید، آلارم و ثباتها

- اندازه گیری ولتاژ DC، ولتاژ AC وقتی که رله در مدار می باشد.

۳-۳-۱۲-۲- مهارتهای موردنیاز

- کارشناس یک نفر

- تکنیسین یک نفر

۳-۱۲-۳-۳- ابزارآلات و تجهیزات موردنیاز

تزریق ولتاژ متغیر، دستگاه اندازه گیری زمان، ولتمتر، سیمهای ارتباطی.

۳-۳-۱۳- آزمایش دوره ای رله اضافه جریان جهت دار با زمان معین (67,67N)

۳-۳-۱۳-۱- مراحل اجرا

- اندازه گیری جریان Drop-out , Pick-up با تزریق جریان در ولتاژ نامی و در ولتاژ حداقل و در زاویه

مشخصه رله (M.T.A)

برای دریافت فایل Word پروژه به سایت **ویکی پاور** مراجعه کنید. فاقد آرم سایت و به همراه فونت های لازمه

- اندازه گیری زمان عملکرد رله با تزریق ۲ و ۴ برابر جریان تنظیمی (درمورد رله های الکترومکانیکی تزریق ۲، ۵ و ۱۰ برابر جریان تنظیمی) با ولتاژ نامی با زاویه مشخصه رله (M.T.A)
- اندازه گیری ناحیه عملکرد رله (زاویه حداقل و زاویه حداکثر) با تزریق ۱۲۰٪ جریان تنظیمی و ولتاژ نامی
- تحریک رله و ملاحظه قطع کلید، آلارم و ثباتها
- اندازه گیری ولتاژ DC، ولتاژ AC، جریان و زاویه بین ولتاژ و جریان و مقایسه آن با بار خط وقتی که رله در مدار می باشد.

- آزمایش کنتاکت PLC

۳-۳-۱۳-۲- مهارت های مورد نیاز

- کارشناس یک نفر
- تکنیسین یک نفر

۳-۳-۱۳-۳- ابزار آلات و تجهیزات مورد نیاز

دستگاه تزریق جریان متغیر، دستگاه تغییردهنده زاویه سه فاز، دستگاه نشان دهنده زاویه، ولت متر، آمپر متر، سیمهای ارتباطی.

۳-۳-۱۴- آزمایش دوره ای رله اضافه جریان جهت دار با زمان معکوس (67,67N)

۳-۳-۱۴-۱- مراحل اجرا

- اندازه گیری جریان Drop-out , Pick-up با تزریق جریان در ولتاژ نامی و در حداقل ولتاژ و در زاویه مشخصه رله (M.T.A)
- اندازه گیری زمان عملکرد رله با تزریق ۲ و ۴ برابر جریان تنظیمی (درمورد رله های الکترومکانیکی تزریق ۲، ۵ و ۱۰ برابر جریان تنظیمی) با ولتاژ نامی با زاویه مشخصه رله (M.T.A)
- اندازه گیری ناحیه عملکرد رله (زاویه حداقل و زاویه حداکثر) با تزریق ۱۲۰٪ جریان تنظیمی و ولتاژ نامی
- تحریک رله و ملاحظه قطع کلید، آلارم و ثباتها

برای دریافت فایل Word پروژه به سایت ویکی پاور مراجعه کنید. فاقد آرم سایت و به همراه فونت های لازمه

- اندازه گیری ولتاژ DC، ولتاژ AC، جریان و زاویه بین ولتاژ و جریان و مقایسه آن با بار خط وقتی که رله در مدار می باشد

۳-۳-۱۴-۲- مهارت های مورد نیاز:

- کارشناس یک نفر

- تکنیسین یک نفر

۳-۳-۱۴-۳- ابزارآلات و تجهیزات مورد نیاز:

دستگاه تزریق جریان متغیر، دستگاه تغییردهنده زاویه سه فاز، دستگاه نشان دهنده زاویه، ولتمتر، آمپر متر، سیمهای ارتباطی.

۳-۳-۱۵- آزمایش دوره ای رله دیفرانسیل ترانسفورماتور نوع درصدی (87NT,87T)

۳-۳-۱۵-۱- مراحل اجرا

- اندازه گیری جریان Pick-up ، Drop-out با تزریق جریان در مدار عمل کننده (Operating Coil)

- تزریق جریان به اندازه ۱ و ۲ و ۳ برابر جریان نامی در مدار مقاوم (Restraining Coils) و اندازه گیری مقدار جریان عمل کننده (Operating Current)

**تذکر:** اگر رله دیفرانسیل دارای سه مدار مقاوم باشد (ترانسفورماتورهای سه سیم پیچ) در این صورت هر سه مدار بایستی آزمایش گردد.

- اندازه گیری زمان عملکرد رله با تزریق ۱۲۵٪ جریان تنظیمی در مدار عمل کننده

- تحریک رله و ملاحظه قطع کلید، آلامر و ثباتها

- اندازه گیری ولتاژ DC، جریانهای مقاوم و عمل کننده وقتی رله در مدار می باشد

- آزمایش واحد قفل کننده (Blocking Unit)

- بازیابی سولفات بودن شانه های رله (رله های قدیمی) و تمیز کردن آن

۳-۳-۱۵-۲- مهارت های مورد نیاز

برای دریافت فایل Word پروژه به سایت **ویکی پاور** مراجعه کنید. فاقد آرم سایت و به همراه فونت های لازم

- کارشناس یک نفر

- تکنیسین یک نفر

### ۳-۳-۱۵-۳- ابزارآلات و تجهیزات موردنیاز

دستگاه تزریق جریان متغیر (دو دستگاه)، دستگاه اندازه گیری زمان، ولت متر، آمپر متر، سیمهای ارتباطی و دیود (۲ عدد)

### ۳-۳-۱۶- آزمایش دوره ای رله اتصال زمین محدود شده نوع امپدانس بالا (87N)

#### ۳-۳-۱۶-۱- مراحل اجرا

- اندازه گیری ولتاژ Drop-out , Pick-up و جریانهای مربوطه

- اندازه گیری زمان عملکرد رله در ۱۵۰٪ ولتاژ نامی

- تحریک رله و ملاحظه قطع کلید، آلام و ثباتها

- اندازه گیری ولتاژ DC، ولتاژ AC، وقتی که رله در مدار می باشد.

#### ۳-۳-۱۶-۲- مهارتهای موردنیاز:

- کارشناس یک نفر

- تکنیسین یک نفر

### ۳-۳-۱۶-۳- ابزارآلات و تجهیزات موردنیاز:

دستگاه تزریق ولتاژ متغیر، دستگاه اندازه گیری زمان، ولت متر، آمپر متر، سیمهای ارتباطی.

### ۳-۳-۱۷- آزمایش دوره ای رله دیفرانسیل باسبار (87B)

#### ۳-۳-۱۷-۱- مراحل اجرا:

- اندازه گیری ولتاژ Drop-out , Pick-up و جریانهای مربوطه

برای دریافت فایل Word پروژه به سایت ویکی پاور مراجعه کنید. فاقد آرم سایت و به همراه فونت های لازمه

- اندازه گیری زمان عملکرد رله در ۱۵۰٪ ولتاژ نامی

- اندازه گیری جریانهای Pick-up , Drop-out و واحدهای CT Secondary Supervision و CT

Shorting

- اندازه گیری زمان عملکرد CT Shorting و CT Secondary Supervision

- اندازه گیری ولتاژ DC و ولتاژ AC وقتی که رله در مدار می باشد.

- نظریه اینکه رله دیفرانسیل شینه ممکن است تعداد زیادی کلید را قطع نماید مدارهای قطع و آلامر و ثبات

این رله هر دو سال یکبار با گرفتن مجوز از مرکز کنترل در صورت امکان آزمایش می گردد.

۳-۳-۱۷-۲- مهارت های مورد نیاز

- کارشناس یک نفر

- تکنیسین یک نفر

۳-۳-۱۷-۳- ابزار آلات و تجهیزات مورد نیاز

دستگاه تزریق ولتاژ متغیر، دستگاه اندازه گیری زمان، ولتمتر، آمپر متر، سیمهای ارتباطی.

۳-۳-۱۸- آزمایش دوره ای ترانسفورماتور جریان (CT)

ترانسفورماتورهای جریان در دوران بهره برداری دارای آزمایشات دوره ای نمی باشند. تنها بازدید و آچار کشی

ترمینالها گیرند:

- در آزمونهای راه اندازی پستها

- هنگام بروز حوادثی نظیر ترکیدن کلیدها، برقگیرها، اتصالی شدید روی شینه ها ...

- در صورتی که تشخیص داده شود که مدار CT مدتی بازمانده است.

- پس از بررسی حوادث و تشخیص احتمال وجود عیب در CT ها و یا مدارات آنها

۳-۳-۱۸-۱- مراحل اجرا

آزمایش عایقی با استفاده از مگر (Meger):



برای دریافت فایل Word پروژه به سایت ویکی پاور مراجعه کنید. فاقد آرم سایت و به همراه فونت های لازم

- عایقی بین اولیه و ثانویه (V ۵۰۰۰)
  - عایقی بین اولیه و زمین (V ۵۰۰۰)
  - عایقی بین ثانویه و زمین (V ۲۵۰۰)
  - آزمایش پلاریته با استفاده از باطری (V ۱۲-۳) و آمپر متر DC و تطابق پلاریته بدست آمده با نقشه
  - آزمایش منحنی اشباع
  - تزریق ولتاژ AC از صفر تا مقدار ولتاژ زانوئی منحنی
- تذکر:** نقطه اشباع عبارتست از مقدار ولتاژی است که با افزایش ولتاژ به میزان ۱۰٪ جریان به اندازه ۵۰٪ افزایش یابد.
- آزمایش نسبت تبدیل
  - تزریق جریان به مدار اولیه به میزان حداقل ۱۰٪ مقدار نامی و اندازه گیری آن در مدار ثانویه
- تذکر:** هنگام تزریق جریان در مدار اولیه، ثانویه تمام هسته ها (Core) بایستی اتصال کوتاه باشد.
- اندازه گیری مقاومت سیم پیچی ثانویه با استفاده از دستگاه های اندازه گیری مقاومت (پل و تستون)
  - اندازه گیری ظرفیت مدار ثانویه با تزریق جریان AC به اندازه جریان نامی و اندازه گیری ولتاژ
- تذکر:** باید دقت شود که این آزمایش ممکن است موجب عملکرد رله های جریانی گردد.

۳-۳-۱۸-۲- مهارت های مورد نیاز

- کارشناس یک نفر
- تکنیسین یک نفر

۳-۳-۱۸-۳- ابزار آلات و تجهیزات مورد نیاز

دستگاه تزریق ولتاژ و جریان متغیر، دستگاه پرایمری، دستگاه مگر، باطری، دستگاه اندازه گیری مقاومت، ولت متر، آمپر متر عقربه ای، آمپر متر معمولی، ترانس واسط، سیمهای ارتباطی.

۳-۳-۱۹- آزمایش دوره ای ترانسفورماتور ولتاژ

برای دریافت فایل Word پروژه به سایت ویکی پاور مراجعه کنید. فاقد آرم سایت و به همراه فوت های لازمه

ترانسفورماتورهای ولتاژ در زمان بهره برداری آزمایش دوره ای نمی شوند. تنها بازدید و آچارکشی ترمینالها و سیم زمین بصورت سالانه کافی خواهد بود.

ترانسفورماتورهای ولتاژ در موارد زیر مورد آزمایش قرار می گیرند:

- آزمونهای راه اندازی پستها
- هنگام بروز حوادثی که موجب وارد شدن خسارت بر تجهیزات پست می گردد.
- در صورت مشاهده عدم دقت در ولتمترها
- پس از بررسی حوادث و تشخیص احتمال وجود عیب در ترانسفورماتورهای ولتاژ و یا مدارات آنها

### ۳-۳-۱۹-۱- مراحل اجرا

آزمایش عایقی با استفاده از مگر (Meger):

- عایقی بین اولیه و ثانویه (۵۰۰۰ V)
  - عایقی بین اولیه و زمین (۵۰۰۰ V)
  - عایقی بین ثانویه و زمین (۵۰۰ V)
  - آزمایش پلاریته با استفاده از باطری (۱۲V-۳) و آمپر متر DC و تطابق پلاریته بدست آمده با نقشه ها
  - آزمایش نسبت تبدیل
  - تزریق ولتاژ به مدار اولیه و اندازه گیری آن در مدار ثانویه
  - اندازه گیری ظرفیت مدار ثانویه با تزریق ولتاژ AC به اندازه ولتاژ نامی و اندازه گیری جریان عبوری از مدار
  - اندازه گیری ظرفیت خازنی (ترانس ولتاژ خازنی)
- تذکر: دقت شود که با انجام این آزمایش ممکن است بعضی رله های ولتاژی عمل نمایند.

### ۳-۳-۱۹-۲- مهارتهای مورد نیاز

- کارشناس یک نفر
- تکنیسین یک نفر

برای دریافت فایل Word پروژه به سایت ویکی پاور مراجعه کنید. فاقد آرم سایت و به همراه فونت های لازم

### ۳-۳-۱۹-۳- ابزارآلات و تجهیزات موردنیاز

دستگاه تزریق ولتاژ متغیر، دستگاه ترانسفورماتور افزایشدهنده، دستگاه مگر، باطری، ولت‌متر، آمپر‌متر، سیم‌های ارتباطی.

### ۳-۳-۲۰- آزمایش دوره‌ای رله اضافه شار (98)

#### ۳-۳-۲۰-۱- مراحل اجرا

- اندازه‌گیری ولتاژ عملکرد مرحله اول و دوم در فرکانس نامی (50HZ) (Drop-out , Pick-up)
- اندازه‌گیری زمان عملکرد مرحله اول و دوم
- تحریک رله و ملاحظه قطع کلید، آلارم و ثباتها
- اندازه‌گیری ولتاژ DC، ولتاژ AC وقتی که رله در مدار باشد.
- اندازه‌گیری ولتاژ عملکرد مرحله اول و دوم در فرکانس (47 HZ) , (Drop-out , Pick-up) در صورت ملاحظه عملکرد نامطلوب رله

### ۳-۳-۲۰-۲- مهارت‌های موردنیاز

- کارشناس یک نفر
- تکنیسین یک نفر

### ۳-۳-۲۰-۳- ابزارآلات و تجهیزات موردنیاز

دستگاه تزریق ولتاژ متغیر، دستگاه اندازه‌گیری زمان، ولت‌متر، دستگاه تغیردهنده فرکانس، سیم‌های ارتباطی.

### ۳-۳-۲۱- آزمایش دوره‌ای مدارات قطع و وصل و ایتراک کلید و سکه‌سیون‌های ۴۰۰ و

۲۳۰ کیلوولت

#### ۳-۳-۲۱-۱- مراحل اجرا

- اندازه‌گیری ولتاژ DC بر روی کنتاکت‌های مسیر

برای دریافت فایل Word پروژه به سایت **ویکی پاور** مراجعه کنید. فاقد آرم سایت و به همراه فونت های لازمه

- قطع و وصل کلید و سکسیونرهای مربوطه و تکرار قسمت اول

- اندازه گیری ولتاژ DC بر روی تابلوهای کنترل و نشان دهنده ها

۳-۳-۲۱-۲- مهارت های مورد نیاز

- کارشناس یک نفر

- تکنیسین یک نفر

۳-۳-۲۱-۳- ابزارآلات و تجهیزات مورد نیاز

ولت متر، آمپر متر و سیمهای ارتباطی.



برای دریافت فایل Word پروژه به سایت ویکی پاور مراجعه کنید. فاقد آرم سایت و به همراه فونت های لازم

### فهرست منابع و مراجع

- [1] Network protection and automation guide, alstom
- [2] W.A Elmore, "protective relaying theory and applications", marcel dekker inc. 2004
- [3] applied protective relaying, Westinghouse electric corporation relay, 1976
- [4] C.R. mason, "the art and science of protective relaying", John wiley & sons, 1956
- [5] S. rao, "switchgear and protection", khana publishers.
- [6] IEC 60255, electrical relays
- [7] IEEE std c37.113: IEEE guide for protective relay applications to transmission lines, 1999
- [8] IEEE c37.97: IEEE guide for protective relay applications to power system buses, 1979
- [9] IEEE c37.91: IEEE guide for protective relay applications to power transformers, 2000

- [ ] [ استاندارد پستهای ۶۳/۲۰ کیلوولت معمولی: مشخصات فنی، مشانیر ۱۳۷۳ ]
- [۱۲] [ استاندارد پستهای (۳۳) ۱۳۲/۲۰ کیلوولت معمولی، جلد ۱۲۱۹: حفاظت رله‌ای، مهندسین مشاور قدس نیرو، ۱۳۷۵.
- [۱۳] [ استاندارد طراحی بهینه پستهای ۲۳۰ و ۴۰۰ کیلوولت، جلد ۲۱۹: معیارهای طراحی و مهندسی سیستم حفاظتی، مهندسین مشاور نیرو، ۱۳۷۷.
- [۱۴] [ استاندارد طراحی بهینه پستهای ۲۳۰ و ۴۰۰ کیلوولت، جلد ۳۱۹: مشخصات فنی سیستم و تجهیزات کنترل، حفاظت، اندازه‌گیری، ثبات وقایع و اطلاعات، مهندسین مشاور نیرو، ۱۳۷۷.
- [۱۵] [ آزمونهای دوره‌ای تجهیزات حفاظت و کنترل پستهای ۲۳۰ و ۴۰۰ کیلوولت، مهندسین مشاور، ۱۳۸۱.