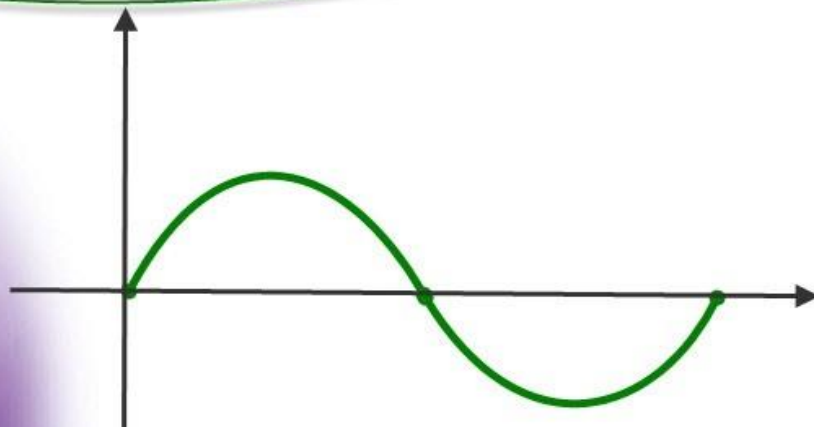


برای دریافت فایل Word پروژه به سایت **ویکی پاور** مراجعه کنید. فاقد آرم سایت و به همراه فونت های لازم



برای دریافت فایل Word پروژه به سایت **ویکی پاور** مراجعه کنید. فاقد آرم سایت و به همراه فونت های لازم

موضوع پروژه:

واحدهای تولید پراکنده و بررسی اتصال آنها به شبکه های سراسری



برای خرید فایل word این پروژه [اینجا کلیک کنید](#).

(شماره پروژه = ۳۲۳)

پشتیبانی: ۰۹۳۵۵۴۰۵۹۸۶

برای دریافت فایل Word پروژه به سایت **ویکی پاور** مراجعه کنید. فاقد آرم سایت و به همراه فونت های لازمه

فهرست:

- ۱- تعریف تولید پراکنده
- ۲- منابع تولید پراکنده
 - ۱-۲ توربین آبی کوچک
 - ۲-۲ Biomass
 - ۳-۲ انرژی خورشیدی
 - ۴-۲ انرژی باد
 - ۵-۲ انرژی زمین گرمایی
 - ۶-۲ انرژی اقیانوسی
 - ۷-۲ CHP
- ۳- سهم تولید پراکنده در تولید برق
- ۴- مزایای تولید پراکنده
 - ۱-۴ مزایای اقتصادی
 - ۲-۴ مزایای تولید مطمئن و ایمن
 - ۳-۴ مزایای اجتماعی
 - ۴-۴ مزایای محیطی
 - ۵-۴ طبقه بندی مزایا
- ۵- محدودیتهای تولید پراکنده
- ۶- آثار منابع تولید پراکنده بر روی شبکه الکتریکی
- ۷- ملاحظات محیطی و مکانیزمهای پشتیبانی
- ۸- راهکارهای بررسی آثار تولید پراکنده بر روی شبکه های الکتریکی
- ۹- قواعد و استانداردهای تدوین یافته برای اتصال منابع تولید پراکنده به شبکه

برای دریافت فایل Word پروژه به سایت **ویکی پاور** مراجعه کنید. فاقد آرم سایت و به همراه فونت های لازم

۱۰- نکتولوژی اتصال واحدهای تولید پراکنده

۱۱- طراحی درست حفاظتی

۱-۱۱ حفاظت اتصال ژنراتورها

۲-۱۱ ژنراتورهای تولید پراکنده کوچک

۳-۱۱ مسایل اساسی نحوه اتصال ترانسها در حفاظت اتصال بهم

۱۲- روش حفاظتی

۱-۱۲ تعیین تلفات اتصال موازی به شبکه

۲-۱۲ تشخیص تغذیه خطای پشت سر

۳-۱۲ تعیین شرایط آسیب سیستم

۴-۱۲ تعیین پخش بار غیر نرمال

۵-۱۲ بازگشت توان بعد از قطعی

۱۳- حفاظت دیجیتال



برای دریافت فایل Word پروژه به سایت ویکی پاور مراجعه کنید. فاقد آرم سایت و به همراه فونت های لازمه

مقدمه:

تا سال ۱۹۷۰ شبکه های الکتریکی نیاز به خرید توان از سایر تولید کنندگان فرعی نداشتند. اما بعد از تحریم نفتی نزدیک سال ۱۹۷۰ دولتهای زیادی نظیر ایالات متحده آمریکا تصمیم گرفتند که از منابع متعارف انرژی مثل نفت و گاز محافظت کنند تا از وابستگی آنها به سایر کشورها کاسته شود. بهمین دلیل تولید برق از منابع تجدید پذیر بوسیله تولیدکنندگان فرعی بعنوان راه حل ارابه شد که در نهایت منجر به تصویب PURPA^۱ در سال ۱۹۷۸ شد. در واقع PURPA برای شبکه هایی که برای اولین بار به این سیستمهای IPPS^۲ متصل می شوند و توان الکتریکی را با هزینه ای که بازتابی از هزینه ذخیره شده در صورت عدم نیاز به تولید توان توسط خود سیستم الکتریکی (Utility) تعریف می شود.

PURPA در حله اول برای نگهداری از منابع نفت و گاز بعنوان سوخت اولیه ایجاد شده و در حله دوم نوع دومی از تولید پراکنده را که فقط برای فروش توان به شبکه ایجاد شده اند را معرفی می کند. بین سالهای ۱۹۸۰ تا ۱۹۹۰ در آمریکا رشد سریع بار و کاهش توان رزرو تولید شده باعث شد که شبکه ها از تسهیلات تولید پراکنده جهت فروش توان به شبکه دعوت کنند که جهت جلوگیری از سرمایه گذاری های کلان برای ساخت نیروگاههای سوخت فسیلی بود. بخاطر پایین بودن قیمت گاز طبیعی، میکرو توربینها بعنوان علاقه جدید مطرح شدند که کاربرد نظامی هم داشتند که در حال حاضر در رنج ۲۰ تا ۸۵ کیلو ولت آمپر جهت پیک زدایی در مصارف تجاری معرفی می شوند.

^۱ PURPA: Public Utility Regulatory Policies Act

^۲ IPPS: Independent Power Producers

برای دریافت فایل Word پروژه به سایت ویکی پاور مراجعه کنید. فاقد آرم سایت و به همراه فونت های لازمه

برخی از متخصصین صنعت برق بر این باورند که تولید پراکنده نقش مهمی را در تولید توان در هزاره حاضر بازی خواهد کرد. با توجه به اینکه شبکه های الکتریکی برای تغذیه از یک سو طراحی شده اند و صل این نوع تولید کننده ها به شبکه مسایل و مشکلات مربوط به خود را داشته که مسایلی از قبیل حفاظت، قابلیت اطمینان و کیفیت توان را شامل می شود و در نهایت منجر به تدوین استانداردهایی برای اتصال واحدهای تولید پراکنده به شبکه شده است.

نیازمندیهای اتصال واحدهای تولید پراکنده از مدتها قبل بررسی شده اند. در سال ۱۹۸۰، IEEE توصیه و دستورالعملهایی برای اتصال ژنراتورهای IPP منتشر کرد. استاندارد ANSI/IEEE 1001 در سال ۱۹۸۸ دستور العمل پایه سازگار با شبکه های زیادی را تهیه کرد. در سال ۱۹۹۰ شبکه آمریکا این دستور العمل را برای ژنراتورهای تولید پراکنده کوچک (کمتر از ۵ مگا وات) برای سیستم خودش تهیه کرد. که با استفاده از رله های فرکانسی و ولتاژ خاص بر اساس استاندارد IEEE/ANSI C37.90 طراحی شده بودند. بعد از سالها که رله های الکترو مکانیکی به رله های استاتیک تبدیل شدند و نهایتا هم به رله های دیجیتال تبدیل شدند، حفاظت تولید پراکنده نیز دستخوش این تغییرات شد که در این مبحث نیز به آن پرداخته خواهد شد.

برای دریافت فایل Word پروژه به سایت ویکی پاور مراجعه کنید. فاقد آرم سایت و به همراه فونت های لازمه

۱- تعریف تولید پراکنده

به طور خلاصه منابع تولید پراکنده (Dispersed Generation) را می توان به عنوان منابع تولید توان الکتریکی که به شبکه های فوق توزیع یا توزیع و یا به مصرف کننده های محلی متصل می شوند، تعریف کرد. ظرفیت تولید این منابع در مقایسه با سایر منابع متداول تولید انرژی الکتریکی، بسیار کوچکتر و فن آوری بکار رفته در تولید توان در آنها نیز متفاوت و بسیار متنوع است. تولیدات پراکنده در سالهای اخیر، گسترش روزافزونی در سراسر جهان یافته اند. تعاریف مختلفی برای تولید پراکنده وجود دارد که البته مشترکات زیادی با هم دارند که بعد از تعریف تک تک آنها این تشابهات قابل تشخیص است.

منابع تولید پراکنده در مراجع، گزارشها، نشریات و مقالات مختلف با اصطلاح های گوناگونی معرفی شده است، که از جمله آن می توان به این موارد اشاره کرد:

-Distributed Generation, Embedded Generation, Dispersed Generation, Power Distribution, Distributed Utility and Distributed Resources.

ولی تاکنون تعریف جامع و کاملی برای تولیدات پراکنده ارائه نشده است و اگر هدف، یافتن تعریف جامعی از این تولیدات باشد، باید عوامل و معیارهایی همچون هدف و مکان استفاده، مقادیر نامی، ناحیه تحویل توان، فن آوری، اثرات محیطی، روش بهره برداری، مالکیت و... منابع تولید پراکنده، مشخص شود. با این حال، به طور کلی منابع تولید پراکنده را می توان به عنوان منابع تولید توان الکتریکی با ظرفیتهای نامی محدود (نوع کوچکتر از ۱۰ تا ۳۰ مگاوات)، که در مجاورت مصرف کننده ها نصب می شوند و به صورت مجزا یا موازی با شبکه های الکتریکی مورد استفاده قرار می گیرند، تعریف کرد. فن آوری های مورد استفاده در منابع تولید پراکنده فن آوری های مورد استفاده در منابع تولید پراکنده، گستره وسیعی را به خود

برای دریافت فایل Word پروژه به سایت ویکی پاور مراجعه کنید. فاقد آرم سایت و به همراه فونت های لازم

اختصاص داده‌اند. فن‌آوری‌های تجاری همچون موتورهای دیزل، توربینهای گازی، آبی و بادی کوچک از دیرباز تاکنون به طرق مختلفی مورد استفاده قرار گرفته‌اند. علاوه بر این فن‌آوری‌ها طیف وسیع دیگری از فن‌آوری‌های جدید با پیشرفت علوم و دانش بشری به صورت تجاری وارد عرصه صنعت برق شده‌اند. فن‌آوری‌هایی همچون موتورهای گازی، پیل‌های سوختی، میکروتوربین‌ها و فتوولتائیک‌ها نمونه‌هایی از این قبیل فن‌آوری‌های جدید است که امروزه به طور وسیعی در ساخت منابع تولید پراکنده استفاده می‌شوند. پس با جمع بندی تعاریفات عبارات زیر را خواهیم داشت:

- تولید غیر متمرکز (Decentralized Gen.)

تمام واحدهای تولیدی به شبکه توزیع یا در سمت مصرف کننده متصل می‌شوند و اصولاً بر اساس استفاده از منابع و تکنولوژی انرژی تجدید پذیر هستند مثل CHP (Combined Heat and Power) تولید مرکب از توان و گرما بطوریکه میزان تولید از حد تقریباً 10 MWe افزایش نیابد.

- تعریف دیگری در مورد DG وجود دارد بطوریکه اکثر آنها در گزینه های ذیل مشترک هستند:

- انرژی که در سمت مصرف کننده یا نزدیک آن تولید می‌شوند.
- وقتی که سیستم را تغذیه می‌کنند بیشتر به سیستمهای توزیع متصلند تا سیستمهای انتقال و لذا بالا.

- واحدهای انرژی تجدید پذیر و CHP جزو منابع DG هستند (بعضی وقتها نیز توربین گازی راندمان بالا)

جدول زیر تعاریف مختلف DG را که در انتشارات مختلف مثل آژانس بین المللی انرژی و سایر موسسات مرتبط جهان در سالهای مختلف بچاپ رسیده اند را نشان می‌دهد که تفاوت آنها را به ترتیب در عبارات استفاده شده، نحوه اتصال به شبکه های توزیع، لحاظ کردن انرژی بادی در این تعریف،

برای دریافت فایل Word پروژه به سایت ویکی پاور مراجعه کنید. فاقد آرم سایت و به همراه فونت های لازم

محدودیت اندازه در تولید و نهایتاً در نظر گیری توان و گرمای ترکیبی به عنوان DG در این تعاریف نمایش داده شده است.

Source	Term used	Connected to distribution network	Wind	Size limit	CHP efficiency
<i>International Energy Agency (2002)</i>	Distributed generation	Not connected or providing support to a distribution network	Generally excluded		
	Dispersed generation	Connected to a distribution network or completely independent of the grid.	Yes		
<i>Ofgem (UK regulator) (2002)</i>	Distributed/embedded generation.	Yes	Yes		
<i>Decent project (Jorss et al. 2002)</i>	Decentralized generation	Not compulsory or on the consumer side of the meter	Yes	10MWe	More than 70%
<i>CIRED (Jenkins et al. 1999)</i>	Dispersed generation	Usually connected	Yes	50-100 MW	
<i>World Alliance for Decentralized Generation (2003)</i>	Decentralized generation	Not specified Near the point of use	Only onsite wind	Irrespective of size for CHP 1kW-400MW	Highly efficient

جدول ۱- تعاریفات تولید پراکنده در مراجع مختلف

۲- منابع تولید پراکنده:

در سالهای اخیر اقدامات مختلفی برای بهینه سازی و تغییر سیستم های قدرت از ساختار سنتی به ساختاری جدید با مالکیت های خصوصی، صورت گرفته است. در نتیجه این تغییر و نیز تحول چشمگیر در زمینه فن آوری های تولیدات پراکنده، انتظار می رود که تولیدات کوچک، همچون توربوژنراتورهای بادی، آبی و گازی کوچک، فتوولتائیک ها، میکروتوربین ها، پیل های سوختی و واحدهای تولید همزمان برق گرما- سرما نقش مهم و اساسی را در صنعت برق ایفا کنند.

برای دریافت فایل Word پروژه به سایت **ویکی پاور** مراجعه کنید. فاقد آرم سایت و به همراه فونت های لازمه

در تعاریفی که برای تولید پراکنده مطرح کردیم در واقع به منابع تولید کننده الکتریسیته در این مبحث پرداختیم. حال به انواع منابع که شامل منابع تجدید پذیر و تجدید ناپذیر که در واحدهای تولید پراکنده استفاده می شوند می پردازیم:

- استفاده از منابع تجدید پذیر در تولید پراکنده

۱-۲ توربین آبی کوچک

این توربینها انرژی پتانسیل آب را به انرژی جنبشی برای چرخش توربینهای تولید انرژی الکتریکی تبدیل می کنند. ظرفیت نیروگاههای این واحدها کمتر از ۱۰۰ کیلو وات است. بهبود تکنولوژی این توربینهای آبی کوچک آنها را به تجهیزات جالبی جهت تولید توان الکتریکی تبدیل کرده است. توانمفیدی به این روش حتی از یک نهر کوچک قابل تولید است که رنج آن از چند صد وات (برای استفاده به همراه باتری) برای مصارف خانگی تا مینیمم ۲۵ کیلو وات برای مصارف صنعتی می باشد. این نوع تولید انرژی نیازمند منبع نزدیک به محل مصرف یا محل اتصال به شبکه است. در سیستم اتصال به شبکه، اضافه تولید در مصرف توان محلی به شبکه فروخته می شود. انرژی تولیدی از آب وابسته به مقدار آب جاری در ثانیه و ارتفاع آب در حال ریزش می باشد. خروجی واقعی این روش وابسته به بازده تبدیل نوان آب به توان الکتریکی (با بازدهی ممکن ۹۰ درصد) است. برای سیستمهای کوچکتر بازده حدود ۵۰ درصد بطور واقعی است.

این نوع سیستمها معمولا عموما به دو طبقه تقسیم می شوند، ارتفاع بالا و پایین.

این نوع سیستمها معمولا توان پایدار، با قابلیت اطمینان بالا نسبت به سایر انرژیهای تجدیدپذیر ایجاد می کنند. هزینه این واحدهای تولیدی برای سیستمهای ارتفاع پایین (بدون در نظر گیری کارهای

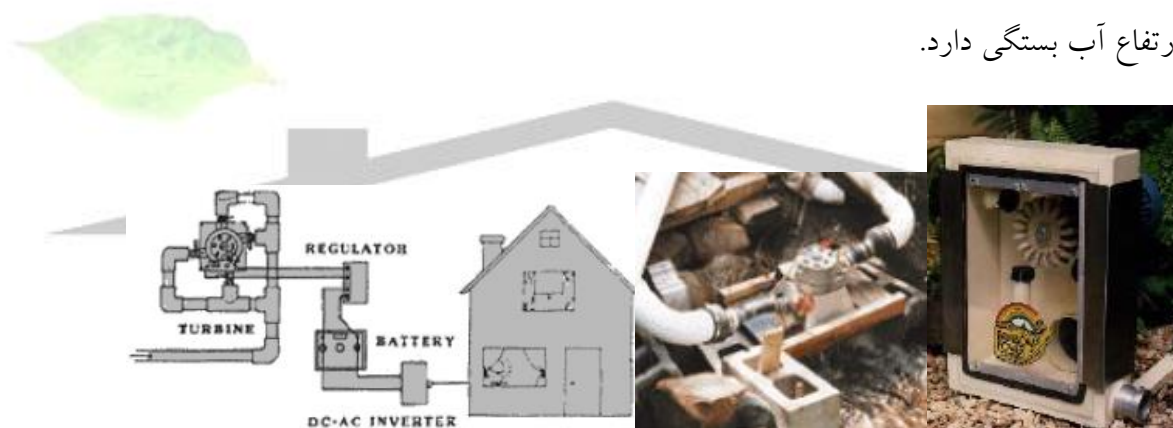
برای دریافت فایل Word پروژه به سایت **ویکی پاور** مراجعه کنید. فاقد آرم سایت و به همراه فونت های لازم

ساختمانی) حدود ۴۰۰۰ پوند در هر کیلو وات است که حداکثر کیلو وات ممکن ۱۰ KW است. برای ارتفاعهای بالا، هزینه ثابت ۱۰۰۰۰ پوند و ۲۵۰۰ پوند در هر کیلو وات به آن افزوده می شود.



شکل ۱

در مناطقی که انرژی جنبشی آب وجود دارد مثل آبشار با ارتفاع آب بالا که قابلیت تبدیل این انرژی به انرژی الکتریکی وجود دارد استفاده می شود. توان خروجی به مقدار آب، نرخ جریان آب یا دبی آن و ارتفاع آب بستگی دارد.



شکل ۲- توربینهای آبی کوچک

Biomass ۲-۲

شامل انرژی هایی است که بصورت پتانسیل در داخل برخی از اجسام جامد مثل چوب ذخیره می شود یا مواد گازی که با سوزاندن آنها انرژی تولید می شود. انرژی Biomass از مواد ارگانیک با منشا جدید تولید می شوند و شامل سوختهای فسیلی که از میلیونها سال پیش ایجاد شده اند نمی باشد. CO2 آزاد

برای دریافت فایل Word پروژه به سایت ویکی پاور مراجعه کنید. فاقد آرم سایت و به همراه فونت های لازم

شده حین تولید انرژی از Biomass معادل با CO2 گرفته شده در حین تولید سوخت Biomass است. که این را چرخه طبیعی کربن می نامیم .



شکل ۳- Biomass

Biomass بعضی وقتها بیو انرژی نیز نامیده می شود. این سوختها از مواد ارگانیک تولید می شوند که بطور مستقیم از گیاهان یا غیر مستقیم از تولیدات صنایع، تجاری، خانگی، یا کشاورزی ایجاد می شوند. این سوختها شامل دو دسته عمده اند:

- Biomass چوبی شامل تولیدات جنگلی، محصولات چوبی قدیمی، محصولات انرژی، محیط هایی با چرخه کربن کوتاه مثل بیشه زارها و

- Biomass غیر چوبی شامل زواید حیوانی، تولیدات صنعتی، زباله های شهری شامل پروسه غذا و محصولات با انرژی بالا مثل نشکر، ذرت،

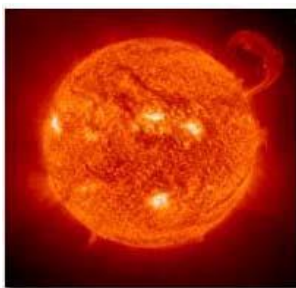
برای کاربردهای کوچک خانگی از Biomass، سوخت غالباً در شکل چوب (مثل کنده درخت) بکار می رود، که برای گرمایش استفاده می شود.

تولید انرژی از Biomass مزایای اقتصادی و محیطی را در بر دارد و بسیار مقرون به صرفه است زمانیکه از منابع انرژی محلی Biomass استفاده می شود. که سرمایه گذاری محلی و نیز اشتغال را در بر دارد. بعلاوه Biomass در مدیریت صرفه جویی با مهار کردن انرژی از تولیداتی که غالباً در سایتهای محلی تعیین شده اند مشارکت می کنند.

برای دریافت فایل Word پروژه به سایت **ویکی پاور** مراجعه کنید. فاقد آرم سایت و به همراه فونت های لازمه

۲-۳ انرژی خورشیدی

استفاده از انرژی خورشیدی به قدمت عمر بشر بر روی این سیاره است. بیش از ۵۰۰۰ سال قبل، مردم خورشید را پرستش می کردند.



شکل ۴ - انرژی خورشیدی

امروزه ما میدانیم که خورشید نزدیکترین ستاره به سیاره زمین است. بدون خورشید، امکان ادامه زندگی بر روی این سیاره وجود ندارد. هر روز ما از انرژی خورشید به طرق مختلف استفاده می کنیم.

گیاهان برای تولید غذا از نور خورشید استفاده می کنند. سپس حیوانات، گیاهان را به عنوان غذا می خورند. و تجزیه گیاهان در صدها میلیون سال قبل باعث تولید ذغال سنگ، نفت و گاز طبیعی گردید که امروزه ما از آنها استفاده می کنیم. بنابراین، سوخت های فسیلی در واقع از میلیون ها سال قبل نور خورشید را در خود ذخیره نموده اند. خورشید و سایر ستارگان بطور غیر مستقیم نقش مهمی را در تولید کیه انرژی ها، بازی می کنند. حتی منشاء تولید انرژی هسته ای مربوط به یک ستاره است. زیرا اتم های اورانیوم در اثر نووا (انفجار یک ستاره) بوجود آمدند.

برای دریافت فایل Word پروژه به سایت **ویکی پاور** مراجعه کنید. فاقد آرم سایت و به همراه فونت های لازمه

در دهه ۱۸۹۰ در سرتاسر امریکا از آب گرم کن‌های خورشیدی برای گرم کردن آب استفاده می شد. آنها مزیت بیشتری نسبت به کوره‌های زغال سوز و چوب سوز داشتند. در آن زمان از گاز مصنوعی حاصل از ذغال نیز برای گرم نمودن آب استفاده میگردید، اما قیمت آن ۱۰ برابر قیمت گاز طبیعی امروز بود. قیمت برق حتی اگر در شهر شما وجود داشت بسیار گران بود.



شکل ۵- آبگرمکن خورشیدی

در آن زمان بسیاری از خانه‌ها از آب گرم کن‌های خورشیدی استفاده می کردند. در سال ۱۸۹۷، حدود ۳۰ درصد از خانه‌های شهر پاسادانا، واقع در شرق لس آنجلس، مجهز به آب گرم کن‌های خورشیدی بودند. با پیشرفت‌های مکانیکی صورت گرفته، سیستم‌های خورشیدی در آریزونا، فلوریدا و خیلی دیگر از مناطق آفتابی ایالت متحده نیز مورد استفاده قرار گرفت. در تصویر، آب گرم کن خورشیدی را می بینید که در سال ۱۹۱۱ در روی سقف خانه‌ای در دره پومونا (Pomona)، واقع در کالیفرنیا، نصب گردید تا سال ۱۹۲۰، دهها هزار عدد از این آب گرم کن‌های خورشیدی به فروش رسیده بود. اما بعد از این سال، مخازن بزرگ نفت و گاز طبیعی در غرب ایالت متحده کشف شد. با دسترس قرار گرفتن سوخت‌های فسیلی ارزان، آنها جایگزین سیستم‌های خورشیدی شدند.

برای دریافت فایل Word پروژه به سایت **ویکی پاور** مراجعه کنید. فاقد آرم سایت و به همراه فونت های لازمه



شکل ۶- سلول نوری خورشیدی

امروزه، مردم مجدداً شروع به استفاده از آب گرم کن های خورشیدی کرده اند. در حال حاضر تنها در ایالت کالیفرنیا، بیش از نیم میلیون آب گرم کن خورشیدی وجود دارد. این آب گرم کن ها در مراکز تجاری و منازل استفاده می شود.

همانطوریکه در تصویر می بینید ، از این آب گرم کن ها برای استخرهای شنا نیز استفاده می گردد. صفحاتی که بر روی سقف ساختمان نصب شده اند دارای یک سری لوله های آب هستند. زمانیکه اشعه خورشید به این صفحات و لوله ها برخورد می کند، آب داخل لوله ها گرم شده و از آن می توان برای پرکردن استخر استفاده نمود.

-تولید برق از طریق گرمای خورشید

برای دریافت فایل Word پروژه به سایت ویکی پاور مراجعه کنید. فاقد آرم سایت و به همراه فونت های لازمه

از انرژی خورشیدی نیز میتوان جهت تولید برق استفاده نمود. بعضی از نیروگاههای خورشیدی، مانند نیروگاههایی که در صحرای مویجاو (Mojava)، در ایالت کالیفرنیا، قرار دارد (رجوع به تصویر)، دارای آینه بسیار خمیده ای به نام طشتک سهمی شکل (Parabolic Trough) است که نور خورشید را بر روی لوله ای، که به طرف نقطه مرکزی در بالای خمیدگی آینه ادامه می یابد، متمرکز می کند. آینه، نور خورشید را به روی لوله متمرکز کرده و آنرا آنقدر گرم می کند که می تواند باعث جوشش آب بصورت بخار گردد. سپس از این بخار میتوان برای چرخش توربین و در نتیجه تولید برق استفاده نمود. در نیروگاه خورشیدی صحرای مویجاو، در ایالت کالیفرنیا، از چند ردیف آینه خورشیدی استفاده شده است. این نوع نیروگاهها را نیروگاههای حرارت خورشیدی می نامند. نیروگاههای صحرای مویجاو برای تولید برق ۳۵۰۰۰۰ خانه طراحی شده اند.



شکل ۷- سیستم فتو ولتائیک

مشکل اصلی در استفاده از این نوع نیروگاهها این است که آنها صرفاً در زمان تابش خورشید کار میکنند. بنابراین در روزهای ابری و شبها، این نیروگاهها نمی توانند انرژی تولید کنند. بعضی از نیروگاهها دارای فن آوری دوگانه هستند، بدین ترتیب که در روز از انرژی خورشیدی و در شب و روزهای ابری از گاز طبیعی برای جوشاندن آب و در نتیجه تولید برق استفاده می کنند.

برای دریافت فایل Word پروژه به سایت ویکی پاور مراجعه کنید. فاقد آرم سایت و به همراه فونت های لازم

نوع دیگری از نیروگاههای خورشیدی برای تولید برق، نیروگاه برج مرکزی نام دارد (رجوع به تصویر). در بالای برج این نیروگاه، ۱۸۰۰ آینه چرخان نصب شده که نور خورشید را منعکس می کنند. این آینه ها را « heliostats » می نامند که در تمام روز در حال چرخش و حرکت بوده تا رو به خورشید قرار گیرند. نور انعکاس یافته باعث گرم شدن سیالی در مرکز آینه می شود. حال، این سیال گرم می تواند باعث جوشش آب و تولید بخار شده، و در نتیجه توربین ژنراتور را به گردش در آورد. این نیروگاه آزمایشی، خورشیدی II نام دارد. شروع کار این نیروگاه به اوایل دهه ۱۹۸۰ بر میگردد، اما اکنون با استفاده از فن آوری جدید بازسازی گردیده است.



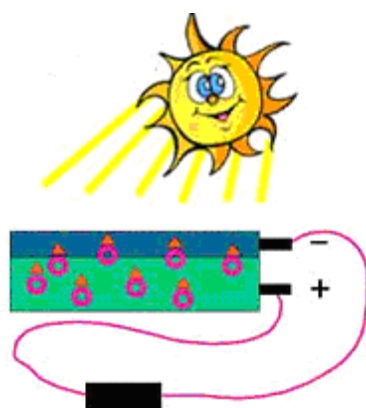
شکل ۸- نیروگاه خورشیدی

این نیروگاه برای تأمین برق ۱۰۰۰۰ خانه طراحی شده است. طبق گفته کارشناسان با احداث نیروگاههای برج مرکزی بزرگتر می توان برق ۱۰۰۰۰۰ تا ۲۰۰۰۰۰۰ خانه را تأمین نمود.

- سلولهای خورشیدی یا انرژی فتوولتایی

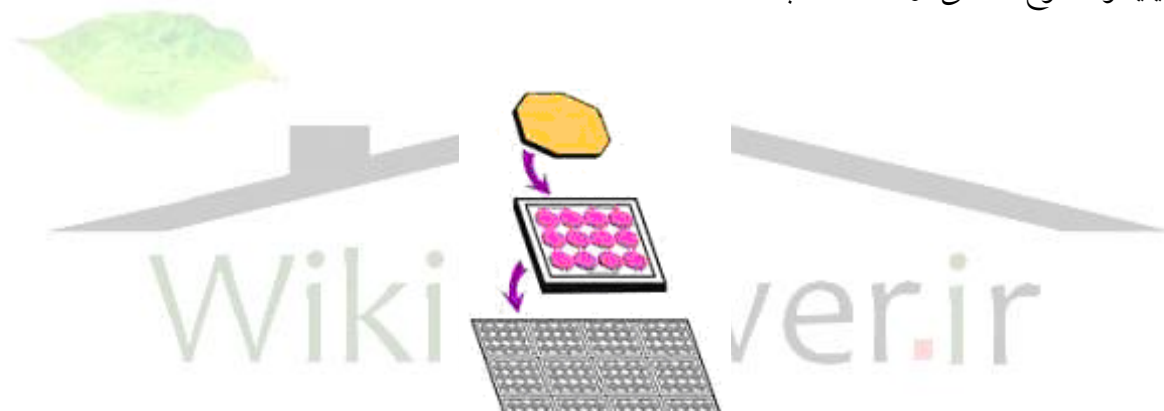
با استفاده از سلولهای خورشیدی، مستقیماً می توان از نور خورشید برق تولید نمود. سلولهای خورشیدی را سلولهای فتوولتایی یا به اختصار PV نیز می نامند. از این نوع سلولها در ماشین حساب یا حتی فضا پیما استفاده می شود.

برای دریافت فایل Word پروژه به سایت **ویکی پاور** مراجعه کنید. فاقد آرم سایت و به همراه فونت های لازمه



شکل ۹- ساختار سیستم فتو ولتائیک

اولین بار آنها در دهه ۱۹۵۰ در ماهواره های فضایی ایالت متحده مورد استفاده قرار گرفتند. این سلولها از سیلیکون (نوع خاصی از ماسه مذاب) ساخته شده اند.



شکل ۱۰ - سلولهای فتوولتایی

زمانیکه نور خورشید به سلولها برخورد می کند، الکترونها آزاد شده و به سمت صفحه جلویی (رنگ آبی تیره) حرکت می کنند (به تصویر توجه کنید). بدین ترتیب یک الکترون اضافی بین جلو و عقب صفحه تولید میشود. زمانیکه دو صفحه توسط یک رابط مثل سیم بهم وصل می شوند، جریان برق بین قطب مثبت و منفی برقرار می گردد.

برای دریافت فایل Word پروژه به سایت ویکی پاور مراجعه کنید. فاقد آرم سایت و به همراه فونت های لازم

مجموعه‌ای از سلولهای خورشیدی در یک واحد فتوولتایی چیده شده و مجموعه ای از واحدهای فتوولتایی نیز بصورت آرایه‌ای در کنار هم قرار می گیرند.



شکل ۱۱- مجموعه سلولهای فتوولتایی

بعضی از آرایه ها بر روی وسایل ردیابی نصب شده که بتوانند نور خورشید را در تمام طول روز دنبال کنند. انرژی الکتریکی بدست آمده از سلولهای خورشیدی را مستقیماً می توان استفاده نمود. از این انرژی می توان برای روشنایی منازل و وسایل برقی، و نیز مراکز تجاری استفاده نمود. انرژی خورشیدی را میتوان در باتریهایی ذخیره نمود و از آن برای روشنایی تابلو علائم کنار جاده ها در شب استفاده کرد. همچنین این انرژی را می توان در باتری ذخیره کرده و در تلفن های سلولی که در کنار جاده ها نصب می شود، استفاده نمود. بعضی از ماشین ها نیز بطور آزمایشی از سلولهای فتوولتایی استفاده می کنند. این نوع ماشین ها نور خورشید را مستقیماً به انرژی تبدیل کرده و موتور الکتریکی را به حرکت می اندازند. اکثر ما زمانیکه در خصوص انرژی خورشیدی فکر می کنیم، تصویری از ماهواره های فضایی در ذهنمان نقش می بندد. در تصویر، صفحات خورشیدی که بیرون از ماهواره قرار گرفته اند را می بینید.

برای دریافت فایل Word پروژه به سایت **ویکی پاور** مراجعه کنید. فاقد آرم سایت و به همراه فونت های لازم



شکل ۱۲- صفحات خورشیدی ماهواره



شکل ۱۳- نوعی دیگر از سلولهای خورشیدی

۲-۴ انرژی باد

از انرژی بادی نیز می توان برای انجام یک سری از کارها استفاده نمود. انرژی جنبشی باد را می توان به

شکل های دیگری از انرژی ، اعم از مکانیکی یا الکتریکی، تبدیل کرد.

برای دریافت فایل Word پروژه به سایت **ویکی پاور** مراجعه کنید. فاقد آرم سایت و به همراه فونت های لازمه



شکل ۱۴- توربین بادی کوچک

یک قایق بادبانی با استفاده از انرژی بادی در آب حرکت می کند. این یکی از انواع کارهایی است که انرژی بادی می تواند انجام دهد. کشاورزان سالها است که از انرژی حاصل از آسیاب های بادی برای پمپاژ آب از چاهها استفاده می کنند.

در هلند، قرن ها است که از آسیابهای بادی جهت پمپاژ آب از نواحی کم عمق استفاده می شود. همانگونه که در آسیاب های آبی، چرخ آسیاب توسط نیروی آب می چرخد، از انرژی باد نیز می توان برای چرخش سنگهای بزرگ آسیاب، جهت آسیاب نمودن گندم یا ذرت، استفاده کرد. امروزه از انرژی باد جهت تولید برق نیز استفاده می شود. در یک توربین بادی، وزش باد باعث گردش توربین ها، درست مثل یک فرفره بزرگ اسباب بازی، می گردد. لازم به ذکر است که این وسیله یک آسیاب بادی نبوده بلکه یک توربین بادی است. آسیاب بادی برای خرد کردن گندم و ذرت و نیز پمپاژ آب استفاده می شود.

برای دریافت فایل Word پروژه به سایت **ویکی پاور** مراجعه کنید. فاقد آرم سایت و به همراه فونت های لازم



شکل ۱۵ - توربین بادی

تیغه های توربین متصل به توپی (توپی چرخ) بوده که در روی یک شافت (میله) در حال چرخش ، نصب شده است. این شافت از جعبه انتقال دنده، که در آن سرعت چرخش افزایش می یابد، عبور می کند. افزایش سرعت شافت باعث چرخش ژنراتور و در نتیجه تولید برق میشود.

اگر وزش باد بسیار زیاد باشد ، توربین دارای ترمزی است که از چرخش سریع تیغه ها و در نتیجه آسیب دیدگی آنها جلوگیری می کند.

از یک توربین بادی کوچک می توان جهت تأمین برق یک خانه یا مدرسه استفاده نمود. در تصویر توربینی را مشاهده می کنید که انرژی لازم برای یک خانه را تأمین می نماید .

در ایالت کالیفرنیا ، نواحی بادخیز زیادی وجود دارد ، و در بسیاری از مناطق زمین باد در حال وزش است. اما مسئله اصلی این است که وزش بادهای شدید، دائمی نیست . در کالیفرنیا ، معمولاً ماههای تابستان پربادتر است، زیرا در این زمان باد از نواحی سردتر بداخل کالیفرنیا می وزد، درست مثل جایگزینی هوا سرد اقیانوس بجای هوای گرم بالا آمده در صحراها و دره های گرم مرکزی کالیفرنیا.

برای دریافت فایل Word پروژه به سایت ویکی پاور مراجعه کنید. فاقد آرم سایت و به همراه فونت های لازم

برای اینکه یک توربین بادی به نحو احسن کار کند، سرعت باد معمولاً باید بیش از ۱۲ تا ۱۴ مایل در ساعت باشد. برای چرخش سریع توربین ها و در نتیجه تولید برق، داشتن چنین سرعتی برای باد ضروری است. معمولاً هر یک از توربین ها، برقی در حدود ۵۰ تا ۳۰۰ کیلو وات تولید می کنند. هر کیلو وات برابر با ۱۰۰۰ وات است. با ۱۰۰۰ وات برق می توان ۱۰ لامپ ۱۰۰ واتی را روشن نمود. بنابراین یک توربین بادی ۳۰۰ کیلو واتی (۳۰۰۰۰۰ وات) می تواند ۳۰۰۰ لامپ ۱۰۰ واتی را روشن کند. تا سال ۱۹۹۹ حدود ۱۱۳۶۶ توربین بادی در ایالت کالیفرنیا وجود داشت. مجموعه ای از توربین های بادی را مزارع باد می نامند.

در تصویر مزرعه باد پالم اسپرینگ (palm springs) را مشاهده می کنید. کل این توربین ها اکثراً در سه ناحیه، که باد خیزترین نواحی ایالت کالیفرنیا هستند قرار دارند.



شکل ۱۶- مزرعه باد پالم اسپرینگ

این سه منطقه رویهم برق مورد نیاز شهری به اندازه سانفرانسیسکو را تأمین می نمایند. در حدود ۱۱ درصد از کل برق بادی جهان در ایالت کالیفرنیا وجود دارد. آلمان و دانمارک نیز جزو کشورهایی هستند که از انرژی بادی به مقدار زیادی استفاده می کنند. برق تولیدی هر یک از توربین های مزرعه باد جمع

برای دریافت فایل Word پروژه به سایت **ویکی پاور** مراجعه کنید. فاقد آرم سایت و به همراه فونت های لازم

آوری شده و مجموعاً به ترانسفورماتور فرستاده می شود. در ترانسفورماتور، ولتاژ برق جهت ارسال به مسافت های دور از طریق خطوط فشار قوی، افزایش می یابد.

شکل ۱۷- نیروگاه بادی

۲-۵ انرژی زمین گرمایی (geothermal)

قدمت انرژی زمین گرمایی به اندازه عمر زمین است. (geo) به معنی «زمین» و «Thermal» به معنی «گرما» است. بنابراین Geothermal (ژئوترمال) به معنی زمین - گرما می باشد.

زیر پوسته زمین سنگهای مذابی (سنگهای نرم داغی به صورت روان) بنام ماگما وجود دارد. پوسته زمین بر روی این گوشته ماگمایی مذاب شناور است. زمانیکه ماگما از طریق آتشفشان به سطح زمین می رسد، به آن گدازه می گویند.

به ازای هر ۱۰۰ متری که به زیرزمین میروید، حرارت سنگ ۳ درجه سلسیوس (Celsius) افزایش می یابد. یا به ازای هر ۳۲۸ فوت در زیرزمین، حرارت ۵/۴ درجه فارنهایت افزوده می شود. بنابراین اگر ۱۰۰۰ فوت به زیرزمین بروید، درجه حرارت سنگ جهت جوشاندن آب کافی خواهد بود.

برای دریافت فایل Word پروژه به سایت **ویکی پاور** مراجعه کنید. فاقد آرم سایت و به همراه فونت های لازمه



شکل ۱۸- انرژی زمین گرمایی

بعضی اوقات آب در اعماق زمین ، در کنار سنگ گرمی قرار گرفته و به آب جوش یا بخار تبدیل می شود. درجه حرارت آب گرم می تواند تا ۳۰۰ درجه فارنهایت (۱۴۸ درجه سلسزیوس) برسد. این مقدار حرارت بیش از حرارت آب جوش (۲۱۲ درجه فارنهایت یا ۱۰۰ درجه سانتیگراد) است. اگر آب جوش با هوا تماس نداشته باشد ، به بخار تبدیل نمی شود. زمانیکه آب گرم از طریق شکافهای زمین به بالا می آید به آن چشمه آب گرم می گویند. در تصویر، چشمه آب گرم پارک ملی یلوستون (Yellowstone) دیده می شود. بعضی اوقات آب گرم به محض رسیدن به سطح زمین ، در هوا منفجر شده که به آن آبفشان می گویند. در تصویر، آبفشان Old faithful دیده می شود.

حدود ۱۰۰۰۰ سال قبل ، سرخپوشان قدیمی در شمال آمریکا از چشمه های آب گرم برای آشپزی استفاده می کردند. مناطق اطراف این چشمه ها جزو مناطق بیطرف محسوب می شد. در نتیجه مبارزان قبایل جنگجو می بایست با صلح و دوستی در کنار هم استحمام کنند. تقریباً هریک از چشمه های آب گرم اصلی در ایالت متحده به نوعی مورد استفاده قبایل بومی آمریکا بوده است. چشمه های آب گرم کالیفرنیا ، مانند آبفشانهای ناحیه ناپا (Napa) ، برای قبایل آن منطقه مهم و مقدس بودند.

برای دریافت فایل Word پروژه به سایت **ویکی پاور** مراجعه کنید. فاقد آرم سایت و به همراه فونت های لازم



شکل ۱۹- آیفشان ناحیه Old faithful

در سایر مناطق جهان ، مردم از چشمه های آب گرم برای استراحت و تمدد اعصاب استفاده می کنند. رومیهای قدیم ، مکانهای مخصوصی را برای حمام آب گرم ساخته بودند ، و ژاپنی ها نیز قرنها از چشمه های آب گرم طبیعی برخوردار بوده اند.

- استفاده از انرژی زمین گرمایی در دنیای امروز

امروزه مردم از آبهای زمین گرمایی در استخرهای شنا و چشمه های معدنی استفاده می کنند. همچنین این آبها می توانند گرمای ساختمانها را برای رشد گیاهان مناسب سازند.



شکل ۲۰

برای دریافت فایل Word پروژه به سایت ویکی پاور مراجعه کنید. فاقد آرم سایت و به همراه فونت های لازمه

در سان برناردینو (San Bernardino) واقع در جنوب کالیفرنیا، از آب گرم زیرزمینی برای گرم نمودن ساختمانها در زمستان استفاده می شود. آب گرم از طریق لوله های روکش دار به صدها ساختمان عمومی منتقل می شود. ساختمان شهرداری، پناهگاه حیوانات، خانه سالمندان، آژانسهای املاک، هتلها و مراکز همایش، بعضی از ساختمانهایی هستند که بدین طریق گرم می شوند. در کشور ایسلند، بیشتر ساختمانها و حتی استخرهای شنا در شهر ریکیاویک و سایر جاها به کمک آبهای زمین گرمایی گرم می شوند. در این کشور حداقل ۲۵ آتشفشان فعال و تعداد زیادی چشمه آب گرم و آبفشان وجود دارد.

-الکتریسیته (برق) زمین گرمایی

از آب گرم یا بخار حاصل از زیرزمین می توان برای تولید برق یا الکتریسیته در یک نیروگاه زمین گرمایی استفاده نمود.

در ایالت کالیفرنیا، ۱۴ ناحیه وجود دارد که از انرژی زمین گرمایی آن می توان برای تولید برق استفاده کرد. در تصویر، نواحی قرمز رنگ روی نقشه، مراکز زمین گرمایی شناخته شده را نشان میدهد. بعضی از آنها بدلیل کوچک بودن، پایین بودن درجه حرارت آب و جدا بودن منابع زمین گرمایی از یکدیگر، هنوز مورد بهره برداری قرار نگرفته اند.

برای دریافت فایل Word پروژه به سایت **ویکی پاور** مراجعه کنید. فاقد آرم سایت و به همراه فونت های لازمه



شکل ۲۱- انرژی زمین گرمایی در ایالت کالیفرنیا

بخار و آب گرم حاصل از بعضی از نواحی آنقدر زیاد است که می توان از آن برای تولید برق استفاده نمود. بدین منظور چاههای عمیقی حفر شده و لوله هایی تا محل آب گرم فرستاده می شود، درست مثل استفاده از نی در نوشابه. آب و بخار گرم توسط این لوله ها از اعماق زمین به بالا آورده می شود. در تصویر، لوله های یک نیروگاه زمین گرمایی را می بینید. این نیروگاه واحد ماره ۱۸ ناحیه گیزر در ایالت کالیفرنیا است.

یک نیروگاه زمین گرمایی درست مثل یک نیروگاه معمولی است با فرق اینکه در این نوع نیروگاه برای گرم نمودن آب و تبدیل آن به بخار هیچگونه سوختی سوزانده نمی شود. در واقع در یک نیروگاه زمین

برای دریافت فایل Word پروژه به سایت ویکی پاور مراجعه کنید. فاقد آرم سایت و به همراه فونت های لازمه

گرمایی ، گرمای مورد نیاز برای حرارت دادن آب و تبدیل آن به بخار از زمین تأمین می شود. سپس بخار تولید شده به یک توربین مخصوص منتقل می شود. تیغه های توربین شروع به چرخش نموده و میله آنرا که به یک ژنراتور متصل است چرخانده و تولید برق می کند. در مرحله آخر بخار حاصله در برج خنک کننده سرد می شود. در تصویر بالا ، دودهای سفید رنگی که از نیروگاه خارج می شوند در واقع دود نیستند. آنها در اصل بخارهایی هستند که در مرحله سرد شدن از نیروگاه خارج می شوند. آب سرد شده را می توان جهت گرم شدن مجدد به اعماق زمین پمپاژ نمود.

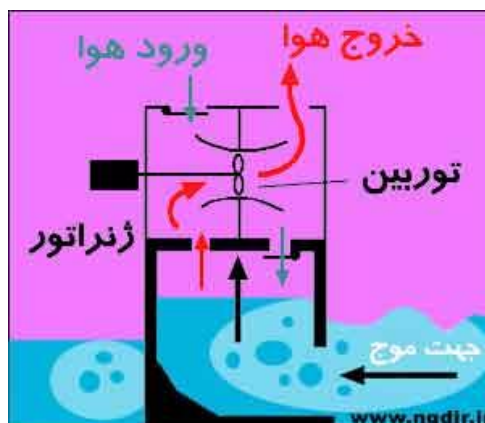


شکل ۲۲- نیروگاه زمین گرمایی

در نیروگاه زمین گرمایی ، آب گرم از یک طرف وارد توربین شده و از طرف دیگر آن خارج می شود. دوران توربین باعث چرخش ژنراتور گردیده و برق تولید شده به ترانسفورماتور (مبدل) منتقل می شود. سپس این برق از طریق شبکه های انتقال توسط سیمهایی به خانه ، مدرسه ، مراکز اداری و تجاری میرسند. در حدود نیمی از برق زمین گرمایی جهان از نیروگاههای زمین گرمایی واقع در ایالت کالیفرنیا تأمین می شود. این نیروگاهها ، برق مورد نیاز حدود دو میلیون خانه را تأمین می کنند.

برای دریافت فایل Word پروژه به سایت **ویکی پاور** مراجعه کنید. فاقد آرم سایت و به همراه فونت های لازم

سرانجام شاید اقیانوسهای جهان انرژی لازم برای تولید برق خانه ها و مراکز تجاری را تأمین نمایند. در حال حاضر، فقط تعداد کمی از نیروگاههای موجود از انرژی اقیانوسی استفاده می کنند که اکثر آنها نیز بسیار کوچک هستند. اما چگونه می توانیم از اقیانوس انرژی بگیریم؟



شکل ۲۳- عملکرد موج در تولید توان الکتریکی

سه روش اصلی برای بهره برداری از انرژی اقیانوسی وجود دارد. این روشها عبارتند از: انرژی موج، انرژی جزر و مدی و اختلاف درجه حرارت آب. اجازه دهید هر یک از آنها را جداگانه بررسی کنیم.

-انرژی موج

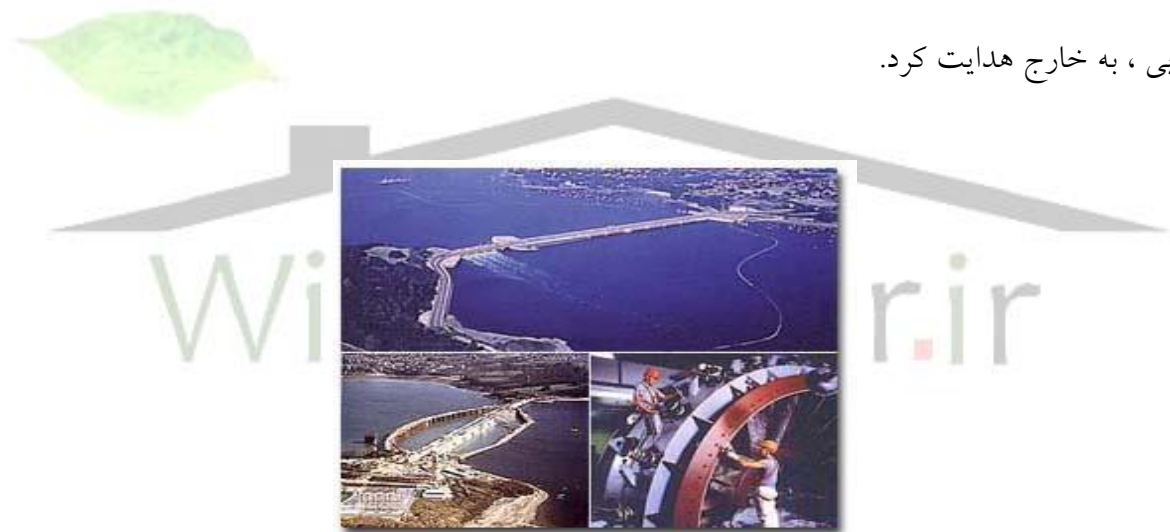
امواج متحرک اقیانوس دارای انرژی جنبشی است. از این انرژی می توان جهت چرخش یک توربین استفاده نمود. در تصویر، مثال ساده ای از این نوع انرژی را می بینید. همانطوریکه در تصویر نشان داده شده است، موج در محفظه به طرف بالا حرکت نموده و باعث خروج هوا از طرف دیگر آن می شود. سپس هوای متحرک باعث چرخش توربین شده و در نتیجه ژنراتور را به گردش در می آورد. زمانیکه موج پائین می رود، جریان هوا از توربین عبور کرده و مجدداً از طریق درهایی، که معمولاً بسته اند،

برای دریافت فایل Word پروژه به سایت **ویکی پاور** مراجعه کنید. فاقد آرم سایت و به همراه فونت های لازمه

وارد محفظه می شود. این صرفاً یکی از سیستمهای تولید انرژی از موج است. در سایر سیستمها، بالا و پائین رفتن موج باعث حرکت یک پیستون، بطرف بالا و پائین، در داخل سیلندری می شود. حرکت این پیستون نیز می تواند باعث گردش ژنراتور شود. اکثر سیستمهای تولید انرژی از موج بسیار کوچک هستند. اما از آنها می توان جهت تأمین برق یک فانوس دریایی کوچک استفاده نمود.

- انرژی جزر و مدی

انرژی جزر و مدی نوع دیگر از انرژی اقیانوسی است. در هنگام مد، می توان آب را پشت مخزن سد جمع نمود. سپس در هنگام جزر، می توان آب جمع شده در پشت سد را، درست مثل یک نیروگاه برق آبی، به خارج هدایت کرد.



شکل ۲۴- استفاده از انرژی جزر و مد

استفاده از انرژی جزر و مدی به قرن ۱۱، زمانیکه سدهای کوچکی در مدخل دریاها و رودخانه های کوچک احداث می شد، برمی گردد. آب جزر و مدی پشت این سدها برای گردش چرخهای آسیاب مورد استفاده قرار می گرفت. برای استفاده بهتر از انرژی جزر و مدی، به امواج بزرگی نیاز است. به عبارت دیگر حداقل ارتفاع بین امواج جزر و مد باید ۱۶ فوت باشد. در سرتاسر جهان صرفاً نواحی

برای دریافت فایل Word پروژه به سایت **ویکی پاور** مراجعه کنید. فاقد آرم سایت و به همراه فونت های لازمه

کمی دارای چنین شرایط جزر و مدی هستند. در حال حاضر تعداد کمی از نیروگاهها از این نوع انرژی جهت تولید برق استفاده می کنند. یکی از این نیروگاهها که در فرانسه واقع است، برقی در حدود ۲۴۰ مگاوات را برای ۲۴۰۰۰۰ خانه تأمین می کند. نام این نیروگاه لارنس بوده و در سال ۱۹۶۶ شروع به کار نموده است. میزان برق تولیدی این نیروگاه برابر یک پنجم برق تولیدی یک نیروگاه فسیلی یا هسته ای است. همچنین برق تولیدی این نیروگاه ۱۰ برابر برق تولیدی دومین نیروگاه بزرگ جزر و مدی جهان در آناپولیس (Annapolis) کانادا است که حدود ۱۷ مگاوات برق تولید می کند.

- تبدیل انرژی حرارتی اقیانوس (OTEC)

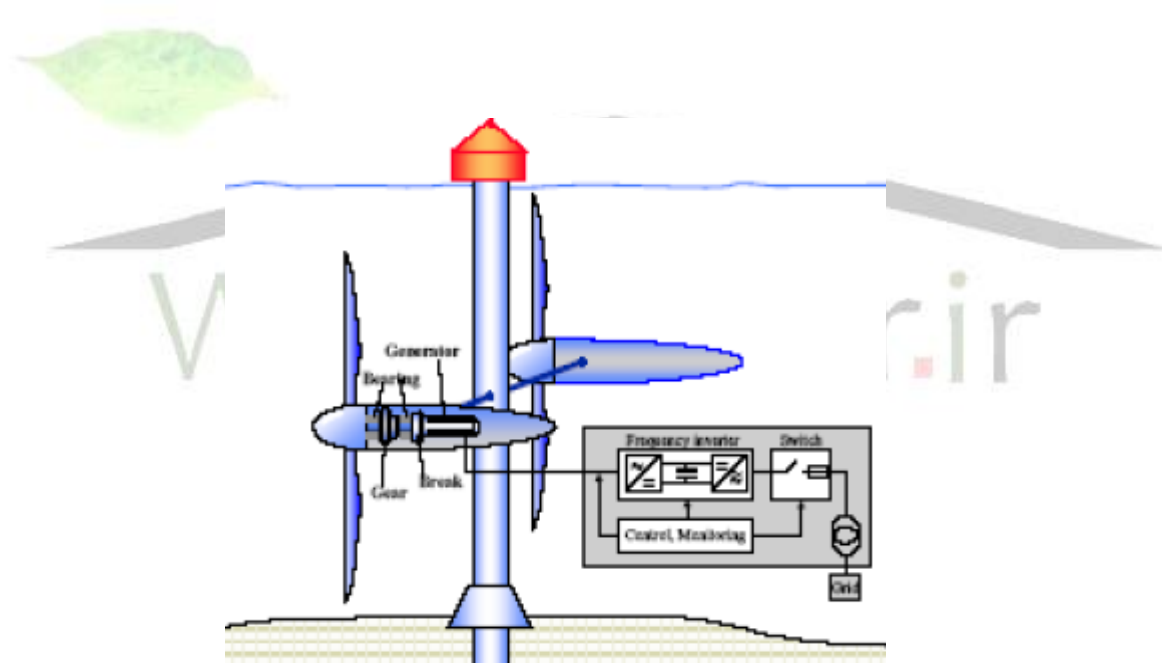
ایده استفاده از این نوع انرژی جدید نیست. در واقع استفاده از حرارت آب برای تولید انرژی به سال ۱۸۸۱ برمی گردد. در آن سال یک مهندس فرانسوی بنام Jaques D'ARSONVAL برای اولین بار به فکر استفاده از این نوع انرژی (OTEC) افتاد. برای تولید این نوع انرژی از اختلاف درجه حرارت اقیانوس استفاده میشود. اگر تاکنون برای شنا به دریا رفته باشید، حتماً متوجه شده اید که هر قدر بیشتر به عمق آب بروید، آب سردتر می شود.

سطح آب به دلیل تابش نور خورشید، گرم تر است. اما آب در زیر سطح دریا سردتر است. به این دلیل غواصان هنگام رفتن به اعماق آب، لباس مرطوب می پوشند. لباس مرطوب باعث حفظ گرمای بدن آنها در زیر آب می شود. با استفاده از اختلاف درجه حرارت آب می توان نیروگاههایی را برای تولید برق احداث نمود. برای این منظور حداقل اختلاف درجه حرارت بین گرم ترین (سطح آب) و سردترین (عمق آب) نقطه آب باید ۳۶ درجه فارنهایت باشد.

برای دریافت فایل Word پروژه به سایت **ویکی پاور** مراجعه کنید. فاقد آرم سایت و به همراه فونت های لازم

استفاده از این نوع منبع انرژی، تبدیل انرژی حرارتی اقیانوس یا OTEC نامیده می شود. در حال حاضر استفاده از این نوع انرژی در جزیره هاوایی صورت می گیرد.

انرژی جذر و مد نیز می تواند بعنوان منبع تولید توان مطابق شکل استفاده شود که با استفاده از پره هایی این حرکت را از طریق سیستم اینورتری به ولتاژ متناوب تبدیل می کند. این روش در بعضی از کشور های پیشرفته همچون فرانسه ، انگلستان ، کانادا و آمریکا کاربرد دارد. که البته به دلیل عدم توسعه تکنولوژی اقتصادی نیست در کنار اینکه مزایای استفاده از انرژی تجدید پذیر نظیر بدون آلاینده و مجانی بودن انرژی و نیز راندمان بالا را دارد.



شکل ۲۵- مبدل توان جذر و مد

برای دریافت فایل Word پروژه به سایت **ویکی پاور** مراجعه کنید. فاقد آرم سایت و به همراه فونت های لازم

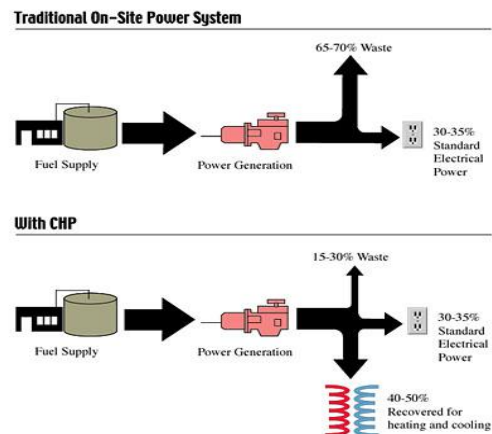
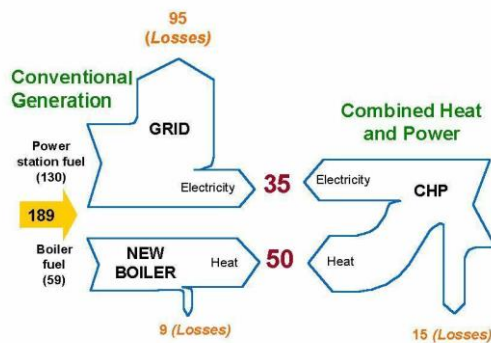
۷-۲ نیرو گاههای تولید الکتریسیته و گرما بصورت همزمان (CHP)

فن آوری های تولید توان الکتریکی در طی فرایند تولید انرژی الکتریکی، میزان زیادی حرارت تولید می کنند. در صورتی که این منابع در مجاورت مصرف کنندگان نصب شده باشند، گرمای تولید شده به دلیل فرایند تولید انرژی الکتریکی می تواند به وسیله مصرف کنندگان، استفاده شود. به این کاربرد از منابع تولید پراکنده عنوان تولید همزمان برق و گرما اطلاق می شود. تولید همزمان برق و حرارت در مکانهایی با نیاز متوسط یا مبرم به انرژی حرارتی (همچون فرایندهای صنعتی، ساختمانهای بزرگ اداری و بیمارستانها) به طور قابل توجهی بازده سیستم را افزایش می دهد. با افزودن یک چیلر جذبی به واحدهای CHP می توان از آن برای سرمایش نیز استفاده کرد. به این ترتیب یک واحد CHP برای تولید برق همراه با تهویه مطبوع در تمام سال، قابل استفاده خواهد بود. از انرژی گرمایی که در سیکل تولید انرژی الکتریکی ایجاد می شود می توان بصورت مصارف گرمایی در منازل و جاهایی که انرژی گرمایی را از سایر انرژی ها نظیر انرژی الکتریکی تولید می کنند استفاده کرد.

چنانچه در شکل مشخص است این امر باعث کاهش استفاده از انرژی سوختهای فسیلی در تولید گرما و الکتریسیته می شود که باعث کاهش تلفات از ۷۰٪ به ۳۰٪ در تولید انرژی الکتریکی است. بطوریکه برای تولید ۳۵ واحد انرژی الکتریسیته، ۵۰ واحد انرژی گرمایی از سوخت اولیه معادل ۱۸۹ واحد لازم است در صورتیکه در روش CHP سوخت اولیه ۱۰۰ واحد قابلیت تولید همان توان الکتریکی و گرمایی را دارد.

برای دریافت فایل Word پروژه به سایت ویکی پاور مراجعه کنید. فاقد آر م سایت و به همراه فونت های لازم

Figure ES-1



شکل ۲۶- مقایسه روش CHP با تولید معمول

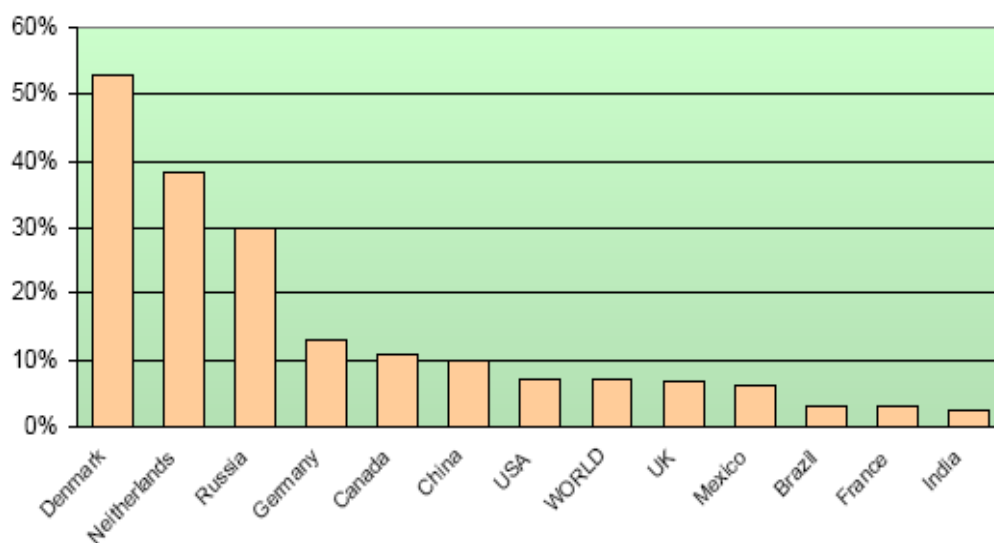
از دیگر منابع تولید پراکنده می توان به ماشینها و توربینهای گازی فقط برای تولید برق و میکروتوربینها نیز اشاره کرد که در این مبحث بعلا آشنایی اکثر متخصصین صنعت برق وارد جزئیات آنها نمی شویم.

۳- سهم تولید پراکنده در تولید برق:

تعیین سهم واقعی تولید پراکنده در صنعت برق کار مشکلی است. این مشکلان از آنجا ناشی می شود که تعریف واحدی برای تولید پراکنده وجود ندارد. همچنین سیستم واحدی برای جمع آوری اطلاعات و امار مربوط به این واحدها معمولاً وجود ندارد و نیز بعضی وقتها توربینهای آبی بزرگ را نیز جزو این دسته محسوب می کنند و یکی دیگر از این دلایل نا همگونی در کوچک بودن بیش از حد این واحدها ی تولیدی است که نمی توان آنها را جزو امار تولید پراکنده قرار داد.

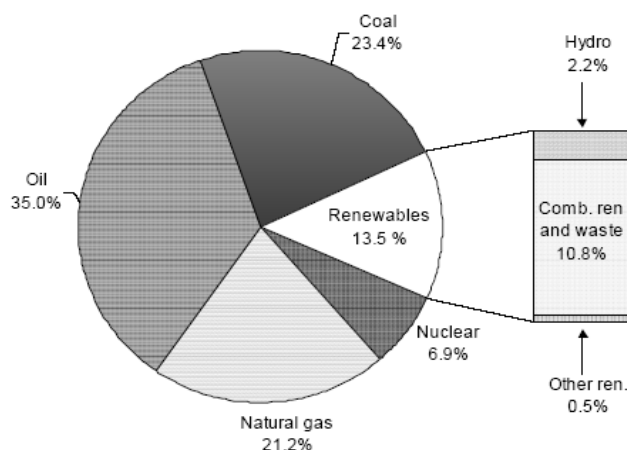
شکل زیر سهم انرژی های پراکنده را بصورت در صدی از توان تولیدی در سال ۲۰۰۳ رای کشور های مختلفی نمایش می دهد که چنانچه مشخص است کشورهای نظیر دانمارک و هلند و روسیه جزو پیشتازان استفاده از تولید پراکنده هستند. و سهم کلی جهان در این تولیدات حدود ۷٪ از کل انرژی تولیدی است.

برای دریافت فایل Word پروژه به سایت **ویکی پاور** مراجعه کنید. فاقد آرم سایت و به همراه فونت های لازم



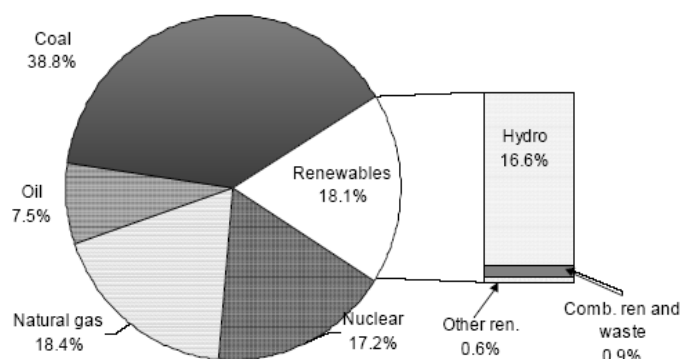
جدول ۲- زیر سهم انرژی های پراکنده را بصورت درصدی از توان تولیدی در سال ۲۰۰۳ برای کشورهای مختلف

شکل زیر نمودار ون سوختهای مختلف و نیز انرژی اولیه را در تولید انرژی در سال ۲۰۰۱ در کل دنیا را نمایش می دهد که بترتیب عبارتند از: نفت ۳۵ درصد، ذغال ۲۳,۴ درصد، گاز طبیعی ۲۱,۲ درصد، انرژی تجدید پذیر ۱۳,۵ درصد و انرژی هسته ای ۶,۹ درصد است.



برای دریافت فایل Word پروژه به سایت **ویکی پاور** مراجعه کنید. فاقد آرم سایت و به همراه فونت های لازم

Primary Energy Supply



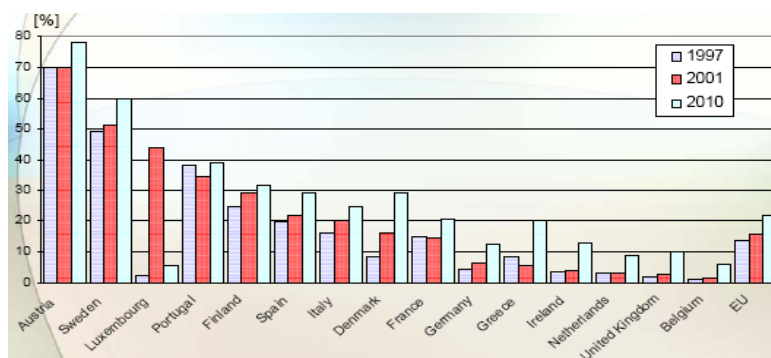
Electricity production

جدول ۳

دیاگرام ون مربوط به تولید انرژی الکتریسیته از سوختهای مختلف نیز آورده شده است که نمایش دهنده افزایش استفاده از انرژی تجدید پذیر در فرایند تولید انرژی الکتریسیته است. بطوریکه ۱۸,۱ درصد از تولیدات مربوط به استفاده از انرژی تجدید پذیر است. ذغال، گاز طبیعی به ترتیب ۳۸,۸ درصد و ۱۸,۴ درصد بیشتر از انرژیهای تجدید پذیر و سوختهای هسته ای با ۱۷,۲ درصد و نفت با ۷,۵ درصد سوخت تولیدات انرژی الکتریکی را تولید می کنند.

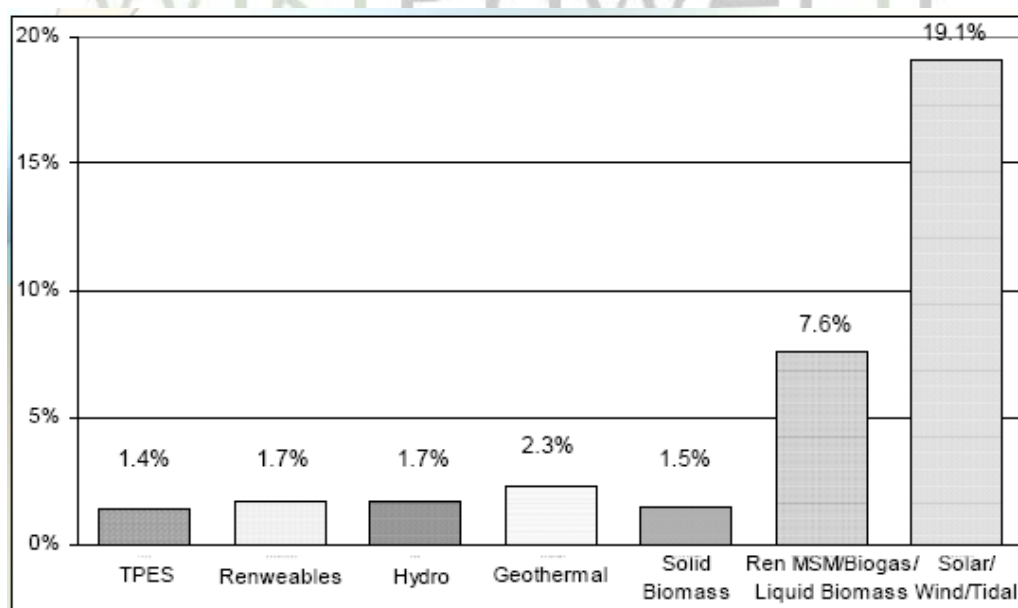
برای دریافت فایل Word پروژه به سایت **ویکی پاور** مراجعه کنید. فاقد آرم سایت و به همراه فونت های لازم

شکل زیر سهم انرژی تجدید پذیر را بصورت درصدی از رشد مصرف انرژی الکتریسیته در ۱۵ کشور اتحادیه اروپا در سالهای ۱۹۹۷ و ۲۰۰۱ نمایش می دهد و دورنمایی که تا سال ۲۰۱۰ را نیز شامل می شود. که این آمار شامل توربینهای آبی بزرگ نیز می باشد.



جدول ۴- سهم انرژی تجدید پذیر را بصورت درصدی از رشد مصرف انرژی الکتریسیته در ۱۵ کشور اتحادیه اروپا در سالهای ۱۹۹۷ و ۲۰۰۱

نرخ رشد سالانه انواع انرژی تجدید پذیر از سالهای ۱۹۹۰ تا ۲۰۰۱ در کل جهان در جدول زیر نمایش یافته است.



جدول ۵- نرخ رشد سالانه انواع انرژی تجدید پذیر از سالهای ۱۹۹۰ تا ۲۰۰۱ در کل جهان

برای دریافت فایل Word پروژه به سایت ویکی پاور مراجعه کنید. فاقد آرم سایت و به همراه فونت های لازم

تمام این آمار حاکی از رشد تولید پراکنده در آینده خواهد بود که نیاز به انجام مطالعات گسترده روی آنها را اشکار می سازد.

۴- مزایای تولید پراکنده

تولید پراکنده مزایای مختلفی در زمینه های مختلف دارد که در هر مورد توضیحاتی ارائه می شود:

۴-۱ مزایای اقتصادی:

عمده ترین مزیت اقتصادی کاهش هزینه تولید الکتریسیته است که ناشی از :

الف- کاهش تلفات سیستمهای انتقال و توزیع و هزینه هایی که برای این سیستمها می شود بطور مثال در اتحادیه اروپا ۳۰ درصد از هزینه برق را شامل می شود.

ب- اجتناب از هزینه های توسعه یا بازسازی سیستمهای انتقال و توزیع که شامل

۱- کاهش تراکم بار بدون نیاز به تغییر سیستم

منبع توان آماده باش (standby Power) این کاربرد برای مصرف کنندگانی که بنابه دلایل

خاصی توقف سرویس دهی الکتریکی برای آنها بسیار زیان بار است مورد استفاده قرار می گیرد. از

آنجا که اغلب قطعی ها در سیستم انتقال و توزیع به وقوع می پیوندد، ژنراتورهای آماده باش در

مجاورت مصرف کنندگان (همچون بیمارستانها) نصب می شوند.

۲- تهیه انرژی الکتریسیته برای مناطق دور دست

ج- استفاده از سوخته های ارزان یا مجانی و نیز تلفات گرمایی در تولید انرژی الکتریسیته .

تولید پراکنده همچنین می تواند:

برای دریافت فایل Word پروژه به سایت ویکی پاور مراجعه کنید. فاقد آرم سایت و به همراه فونت های لازم

در زمانهای پیک بار شبکه به منظور پیک سایه یا زمانهایی که قیمت انرژی الکتریسیته بالا باشد به شبکه سوئیچ شود. (مخصوصا برای CHP و بعضی از هیدرو توربینها). و نیز بصورت یک مانع در برابر افزایش هزینه انرژی الکتریسیته عمل کند. هزینه های تولید توان الکتریکی ساعت به ساعت، بسته به میزان تقاضا و ظرفیت در دسترس در حال تغییر است. شرکتهای برق معمولا قادر به مشاهده این تغییرات هستند اما برای مصرف کنندگان، چنین امکانی فراهم نیست. برخی از مصرف کنندگان بزرگ بر اساس زمانهای استفاده از انرژی الکتریکی، ممکن است هزینه های مختلفی را به همین دلیل پرداخت کنند. مصرف کنندگانی که در ساعات نسبتا پرهزینه اوج بار اقدام به تولید انرژی الکتریکی می کنند، اصطلاحا اصلاح کننده پیک نامیده می شوند. مصرف کنندگانی که در مواقع اوج بار شبکه از این روش استفاده می کنند به طور قابل ملاحظه ای هزینه های صرف شده برای خرید انرژی الکتریکی را کاهش می دهند. در ضمن این قبیل مصرف کنندگان قادر خواهند بود در صورت نیاز شبکه، ظرفیت مازاد تولیدی خود را در اختیار شبکه قرار دهند و درآمد حاصل از فروش انرژی الکتریکی را برای کاهش هزینه های خود ذخیره کنند.

برای کاهش خطر خاموشی پیش بینی نشده نیرو گاهها که معمولا بوسیله انحراف ولتاژ و نوسان ان ایجاد می شود و هزینه بالایی را برای سیستمها دارد استفاده می شود. بعنوان مثال هزینه خروج نیرو گاهها فقط

در کشور امریکا در سال ۲۰۰۰ معادل ۱۱۹ بلیون دلار بوده است.

همچنین تولید پراکنده میتواند فرصتهای شغلی جدیدی را ایجاد کند.

۴-۲ مزایای تولید مطمئن و ایمن :

برای دریافت فایل Word پروژه به سایت ویکی پاور مراجعه کنید. فاقد آرم سایت و به همراه فونت های لازمه

تنوع منابع انرژی که به این طریق معرفی می شوند بقدری است که خطرات ناشی از استفاده از تک سوختی را کاهش می دهد که می تواند بعنوان مثال تمام شدن سوخت موجود باشد. همچنین کاهش اتکا به واردات سوخت نیز با بهبود مصرف سوختهای قدیمی و محلی تجدید پذیر را در پی دارد. که از جمله مزیت های آن کاهش وابستگی به تغییرات قیمت جهانی وخت نیز است. همچنین بالا بردن امنیت تولیدات که بعنوان مثال خطر حمله تروریستها به نیروگاههای بزرگ یا خطر هدف قرار دادن این مراکز توسط دشمن نیز که باعث خارج شدن نیروگاههای بزرگی که شبکه را تغذیه می کردند که بدلیل ماهیت پراکنده بودن این واحدهای تولیدی در جغرافیای انرژی است. همچنین برخی خطاها وجود دارند که باعث عملکرد حفاظتی نیروگاههای بزرگ شده و خاموشی کلی سیستم را در پی دارند که بدین طریق مزیت تولید پراکنده آنها را تحت پوشش قرار می دهد. و نیز تولید پراکنده بصورت گزینه ای بعنوان توان پشتیبان در سیستمهای الکتریکی مطرح می شوند.

- شبکه الکتریکی از قسمتهای مختلفی همچون واحدهای تولیدی، خطوط انتقال فشار قوی، پستهای فشار قوی و پستهای توزیع محلی، تشکیل شده است. جایابی بهینه منابع تولید پراکنده در داخل این شبکه می تواند مزایای مختلفی را برای شبکه به دنبال داشته باشد. از جمله مزایای تولیدات پراکنده در پشتیبانی شبکه می توان به این موارد اشاره کرد:
- پشتیبانی و لتاژ و فرکانس به منظور افزایش قابلیت اطمینان شبکه
- ممانعت یا به تعویق انداختن احداث یا توسعه های پرهزینه سیستم انتقال و توزیع
- کاهش تلفات خطوط انتقال
- آزاد سازی ظرفیتهای خطوط

نیازمندیهای ذخیره (رزرو) مراکز تولید انرژی الکتریکی مرکزی

برای دریافت فایل Word پروژه به سایت ویکی پاور مراجعه کنید. فاقد آرم سایت و به همراه فونت های لازمه

- کاهش مصرف سوخت در مواقعی که منابع تولید پراکنده تجدیدپذیر یا پربازده در ایستگاههای تولید انرژی الکتریکی استفاده شده باشند.

— برقرسانی مجزا از شبکه در برخی از موارد، استفاده مجزا از منابع تولید پراکنده ممکن است از ادغام آنها باشبکه های الکتریکی، اقتصادی تر باشد. این مساله به خصوص در هنگام استفاده از منابع تولید پراکنده در مناطق دور از دسترس، بارزتر است. برخی از مصرف کنندگان نیز که نیازمند کنترل دقیقی بر روی کیفیت انرژی الکتریکی خود هستند، ممکن است از منابع تولید پراکنده به صورت مجزا از شبکه استفاده کنند.

۳-۴ مزایای اجتماعی

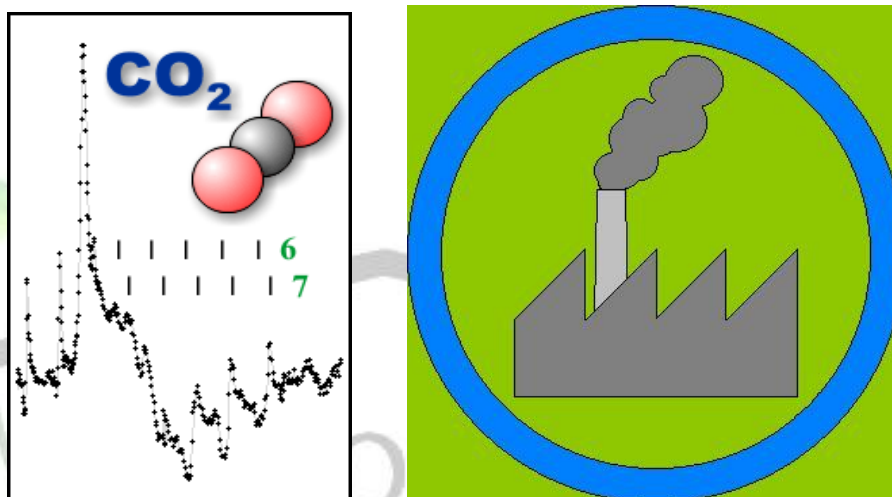
تولید پراکنده قادر است توان الکتریکی مورد نیاز و نیز گرمای مورد نیاز را برای مشتریان دور دست فراهم کند و بصورت گزینه ای برای افزایش رفاه اجتماعی مطرح می شود. نیز ایجاد زمینه های شغلی جدید را باعث می شود که در جهت کاهش نرخ بیکاری که بسیاری از کشورهای پیشرفته با آن مواجه هستند عمل کند. همچنین وجود واحدهای تولید پراکنده برای مصرف کننده های انرژی الکتریکی زمینه ای را فراهم می کند که قادر باشند از تولید کننده های مختلفی برای خرید انرژی حق انتخاب داشته باشند و باعث بوجود آمدن بحثهای بازار برق که اخیراً مورد توجه قرار گرفته و در جهت ایجاد رقابت بین تولید کنندگان برای ارائه بهتر خدمات و سطح قابل قبول کیفیت توان تحویلی با قابلیت اطمینان بالا به مصرف کنندگان شود.

همچنین اثر کاهش خطر سلامتی را ناشی از استفاده از سوختهای فسیلی در جامعه را دارد.

۴-۴ مزایای محیطی

برای دریافت فایل Word پروژه به سایت **ویکی پاور** مراجعه کنید. فاقد آرم سایت و به همراه فونت های لازمه

تولید پراکنده که با استفاده از انرژی تجدید پذیر صورت می گیرد باعث کاهش انتشار مونواکسید کربن و دی اکسید کربن در جو زمین می شود که خطرات افزایش CO_2 بر کسی پوشیده نیست. همچنین کاهش انتشار مواد مضر و زیانبار را در محیط کهناسی از استفاده از نیروگاههای سوخت فسیلی روی محیط پیرامون این مراکز است را در پی دارد و نهایتا دیگر مزایای آن می تواند کاهش استفاده از سوختهای فسیلی را که باعث اتمام منابع بدون بازگشت آنها می شود را بدنبال داشته باشد.



شکل ۲۷

۴-۵ طبقه بندی مزایا

نهایتا بعد از طبقه بندی مزایای DG این مزایا را هم نوعا برای مصرف کننده و تولید کننده طبقه بندی می

کنیم:

الف - مزایای منابع تولید پراکنده برای مصرف کنندگان :

از جمله مزایای منابع تولید پراکنده برای مصرف کنندگان می توان به این موارد اشاره کرد: -

برای دریافت فایل Word پروژه به سایت **ویکی پاور** مراجعه کنید. فاقد آرم سایت و به همراه فونت های لازمه

افزایش قابلیت اطمینان انرژی الکتریکی تولید شده

-تهیه منبع انرژی مناسب در مکان مناسب

-تهیه انرژی الکتریکی با کیفیت مطلوب مورد نیاز

-افزایش بازدهی سیستم برای کاربردهای محلی، با استفاده همزمان از برق و گرما

-امکان کاهش هزینه های پرداختی برای انرژی الکتریکی با استفاده از واحدهای اختصاصی

-فراهم کردن امکان استفاده از انرژی الکتریکی برای مناطق دور از دسترسی که احداث شبکه های

الکتریکی، غیرممکن یا پرهزینه است.

(ب) مزایای منابع تولید پراکنده برای شرکتهای برق

از جمله مزایای منابع تولید پراکنده برای شرکتهای برق عبارتست از:

- محدود شدن میزان ریسک و تهدیدات به دلیل اندازه، انعطاف پذیری، مدت زمان نصب و

راه اندازی سریع، سازگاری با محیط زیست و سیستم های سوختی انعطاف پذیر این نابع تولیدی

- پرهیز از هزینه های گزاف احداث و توسعه سیستم های انتقال و توزیع با نصب واحدهای تولید

پراکنده در مجاورت مصرف کنندگان

- پرهیز از صرف هزینه های ناشی از عدم قطعیت در پیش بینی میزان بار و ظرفیت در دسترس، با

افزایش ظرفیت نصب شده مطابق با رشد بار

- فراهم کردن معبرهای نسبتاً کم هزینه ای برای بازارهای رقابتی برق

- فراهم کردن بازارهایی در مناطق دور دست فاقد سیستم های انتقال و توزیع و مناطق فاقد

انرژی الکتریکی به دلیل ملاحظات جغرافیایی.

برای دریافت فایل Word پروژه به سایت ویکی پاور مراجعه کنید. فاقد آرم سایت و به همراه فونت های لازمه

ج- مزایای ملی منابع تولید پراکنده از جمله مزایای ملی منابع تولید پراکنده می توان به این موارد اشاره کرد:

- کاهش گازهای گلخانه ای به دلیل استفاده از منابع تولید پراکنده مبتنی بر منابع انرژی های تجدیدپذیر همچون فتوولتائیک، توربینهای بادی و آبی کوچک
- فراهم کردن هزاران شغل مختلف مستقیم و غیرمستقیم
- ایجاد بازارهای رقابتی و افزایش داد و ستدهای مستقیم و غیرمستقیم
- افزایش بازدهی سرمایه گذاری های مختلف به دلیل بهبود قابلیت اطمینان و کیفیت برق تحویل داده شده به مصرف کنندگان.

۵- محدودیتهای تولید پراکنده

اما تولید پراکنده یک سری محدودیتهایی را نیز در پی دارد که عمده ترین آنها بحثهای اقتصادی است. نقطه جالب توجه که به ازای تولید هر کیلو وات هزینه سرمایه گذاری بالایی دارد که البته برای همه انواع ان صادق نیست و نیز در برخی موارد تولید انرژی الکتریکی ان با هزینه بالایی همراه است. همچنین سیستمهایی که برای اتصال آنها به شبکه استفاده می شوند گرانقیمت هستند و پیچیدگیهای خاص خود را دارند که نهایتاً باعث غیر شفاف شدن مساله اقتصادی آنها در تعیین هزینه انرژی الکتریکی در صورت حسابهای مصرف کننده ها است.

اما از نظر تکنیکی نیز تولید پراکنده یک سری محدودیتهای را در پی دارد که عبارتند از:

- قابلیت اضافه به شبکه و قطع شدن از ان بصورت پیوسته مخصوصاً در زمانهای تقاضای بار بالا.
- تغییرات پله ای ولتاژ لحظه ای بالا مخصوصاً زمانی که شرایط منابع تغییر می کند.

برای دریافت فایل Word پروژه به سایت **ویکی پاور** مراجعه کنید. فاقد آرم سایت و به همراه فونت های لازمه

سختی کنترل ولتاژ در شبکه های ولتاژ پایین

تداخل با امواج نوبری و مخابراتی

۶- آثار منابع تولید پراکنده بر روی شبکه های الکتریکی:

ساختار سنتی صنعت برق همواره بر مبنای عدم وجود منابع فعال تولید انرژی الکتریکی در شبکه های توزیع، استوار بوده است. با افزایش میزان ظرفیت نصب شده این منابع تولیدی و به دلیل وجود فن آوری های مختلف در ساخت و استعمال این منابع تولیدی، بررسی آثار این قبیل منابع در هنگام اتصال و کارکرد موازی آنها با شبکه های الکتریکی برای جلوگیری از تنزل کیفیت برق، قابلیت اطمینان و قابلیت کنترل شبکه الکتریکی بسیار حائز اهمیت است. عمده آثار مشاهده شده در هنگام نصب و بهره برداری موازی از منابع تولید پراکنده در شبکه های الکتریکی بویژه در مواردی که ظرفیت این منابع در مقایسه با ظرفیت شبکه ای که این منابع به آن متصل هستند قابل توجه است، عبارتند از:

- پروفیل ولتاژ در امتداد شبکه، بسته به توان تولیدی واحدها و سطوح بار مصرفی در شبکه دستخوش یک سری تغییرات می شود. این مساله بویژه در مسیر فیدرهای شعاعی، بیشتر به چشم می خورد.
- تلفات شبکه به صورت تابعی از تولید و بار مصرفی دچار تغییر می شود.
- سطوح اتصال کوتاه در شبکه افزایش می یابد.
- در هنگام اتصال یا جدا سازی منابع تولید پراکنده از شبکه، ولتاژها و جریانهای گذرای در شبکه ظاهر می شود.

- کیفیت توان و قابلیت اطمینان سیستم دستخوش تغییر می شود.

برای دریافت فایل Word پروژه به سایت **ویکی پاور** مراجعه کنید. فاقد آرم سایت و به همراه فونت های لازم

-هماهنگی و ساختار سیستم حفاظتی شبکه، دستخوش تغییر می شود.

-پایداری گذرا و دینامیک شبکه ممکن است دچار تغییر شود.

بسته به مشخصه های شبکه و نوع منابع تولید پراکنده، آثار فوق می تواند نتایج مثبت ویا منفی را به دنبال داشته باشد. از جمله نتایج مثبت ناشی از اتصال منابع تولید پراکنده به شبکه های الکتریکی به ویژه شبکه های الکتریکی شعاعی، می توان به بهبود کیفیت انرژی الکتریکی، کاهش تلفات شبکه، آزاد شدن ظرفیت انتقال و توزیع انرژی الکتریکی، به تاخیر افتادن طرحهای پرهزینه احداث خطوط و نیروگاههای جدید و بهبود قابلیت اطمینان سیستم، اشاره کرد.

دست یافتن به تمام نتایج مثبت فوق از لحاظ فنی، بسیار مشکل و پیچیده است. چراکه این امر مستلزم داشتن منابع تولید پراکنده ای با قابلیت اطمینان بالا، کنترل پذیری و دارا بودن ظرفیت و محل نصب مناسب در شبکه است. علاوه بر این باید معیارهای بهره برداری مختلف دیگری نیز در رابطه با آنها در نظر گرفته شود، عواملی همچون میزان هارمونیک مجاز ولتاژ و جریان تزریق شده به شبکه، میزان فلیکر ولتاژ مجاز، محدودیت های ظرفیت، مسائل ایمنی، امنیت شبکه، عملکرد حالت جزیره ای ناشی از قطع تغذیه از سوی شبکه توسط کلیدها و رله های حفاظتی و ادامه کار واحدهای تولید پراکنده در یک منطقه. وجود این مسائل، رعایت اصول، ضوابط و مطالعات خاصی را قبل از اتصال ظرفیت قابل توجهی از منابع تولید پراکنده به شبکه های الکتریکی، ضروری می کند. در این مطالعات مشخصات ویژه شبکه و الگوهای مصرف بار آن باید در نظر گرفته شوند.

۷- ملاحظات محیطی و مکانیزمهای پشتیبانی

از نظر محیطی نیز ملاحظات وجود دارند که وابسته به تکنولوژی تولید پراکنده و تنظیمات محلی آن دارد که برخی عبارتند از:

برای دریافت فایل Word پروژه به سایت **ویکی پاور** مراجعه کنید. فاقد آرم سایت و به همراه فونت های لازمه

- ویرانی محل سکونت
- مرگ و میر پرندگان
- تاثیر منفی روی جمعیت حیوانات و گیاهان
- آلودی صوتی شامل آلودگیهای مکانیکی و الوستیک است.
- کاهش زیبایی مناظر طبیعی
- استفاده از اجزای سمی در حین تولید انرژی

مکانیزمهایی که برای پشتیبانی از واحدهای تولید پراکنده در شبکه های مختلفی در نقاط مختلف جهان معمولاً انجام می گیرند عبارتند از ضمانتهایی که از این واحدهای ژنراتوری صورت می گیرد و نیز انگیزه ای اعتباری که برای تشویق مصرف کننده ها به استفاده از واحدهای تولید پراکنده و نیز معافیتهای مالیاتی که برای آنها در نظر گرفته می شود و نیز تشویق به عدم استفاده از سوختهای فسیلی ، التزام به خریداری انرژی از واحدهای تولید پراکنده و تنوع توزیع انرژی الکتریکی که توسط این تولیدات معرفی می شوند از جمله حمایتهای شبکه از DG است.

براین اساس استانداردهای بین المللی برای این واحدها تهیه شده است و التزاماتی به بازرسی انرژی در آنها تعریف شده .

نهایتاً از دیگر راههای پشتیبانی که توسط شبکه های مختلف ارایه شده است تبلیغات و آموزش نیز از جایگاه مهمی برخوردار است و از جمله کارهایی که در این زمینه انجام گرفته بر چسب انرژی است که برای تجهیزات الکتریکی استفاده می شود.

برای دریافت فایل Word پروژه به سایت **ویکی پاور** مراجعه کنید. فاقد آرم سایت و به همراه فونت های لازمه

۸- راهکارهای بررسی آثار تولیدات پراکنده بر روی شبکه های الکتریکی

مطالعات تحلیلی بررسی آثار تولیدات پراکنده بر روی شبکه های الکتریکی باید به منظور مقایسه رفتار سیستم، قبل و بعد از اتصال منابع تولید پراکنده به شبکه صورت گیرد. این مطالعات از چندین دیدگاه قابل ارزیابی است از جمله:

- رفتار حالت مانا

- رفتار دینامیکی

- کیفیت سرویس دهی (کیفیت انرژی الکتریکی و قابلیت اطمینان)

- مسائل ایمنی.

از دیدگاه رفتار حالت مانای شبکه، وضعیت شبکه تحت سناریوهای مختلفی مورد بررسی قرار می گیرد، از جمله:

- چرخه ها و سطوح تولید و مصرف روزانه، هفتگی و فصلی

- میزان تولید انرژی در طی فصول مختلف سال و در دوره های بار سبک و سنگین (بویژه برای آن دسته از

منابع تولید پراکنده ای که توان اولیه آنها به منابع انرژی همچون باد، آب، خورشید و... وابسته است:

- ضریب توان منابع تولید پراکنده با توجه به سطح بار.

تحلیل های حالت مانا با استفاده از پخش بار، امکان ارزیابی تغییرات بوجود آمده در پروفیل ولتاژ، تلفات

(اکتیو و راکتیو) شبکه، وضعیت تپ چنجرها و بانک های خازنی در شبکه و سطوح تجمع بار در

شاخه های مختلف سیستم را فراهم می کند.

تحلیل های اتصال کوتاه شبکه نیز به منظور کنترل کفایت قدرت اتصال کوتاه نامی تجهیزات سویچگیر

شبکه باید صورت گیرد، چرا که اتصال منابع تولید پراکنده موجب افزایش قدرت اتصال کوتاه شبکه

برای دریافت فایل Word پروژه به سایت ویکی پاور مراجعه کنید. فاقد آرم سایت و به همراه فونت های لازم

می شود. علاوه بر این، تاثیر انواع فن آوری های منابع تولید پراکنده بر روی میزان قدرت اتصال کوتاه شبکه نیز متفاوت است، به عنوان مثال ژنراتورهای القایی تنها در حین دوره هایی زیر گذرا دارای جریان اتصال کوتاه قابل توجه بوده و پس از چند سیکل اولیه، جریان اتصال کوتاه آنها فروکش می کند.

برخی از منابع تولید پراکنده به ویژه آنهایی که مجهز به مبدل های الکترونیک قدرت هستند زمینه لازم برای تولید و تزریق هارمونیک به شبکه را دارند. در این مورد مطالعه میزان هارمونیک بوجود آمده در شبکه به دلیل اتصال منابع تولید پراکنده و بررسی امکان وقوع پدیده فرورزونانس در شبکه حایز اهمیت است.

تحلیل هایی از رفتار دینامیکی شبکه و منابع تولید پراکنده در حین اتصال و جدا سازی منابع تولید پراکنده از شبکه، جریان های اتصال کوتاه و همچنین تولید متغیر (مانند ژنراتورهای بادی) این منابع باید صورت گیرد تا امکان ارزیابی رفتار ولتاژهای شبکه (بویژه در نقاط مصرف) و قدرتهای الکتریکی و مکانیکی منابع تولید پراکنده، فراهم شود. میزان تغییرات فرکانس، در مورد منابع مجزا از شبکه های سراسری یا تحت شرایط کارکرد حالت جزیره ای نیز باید مورد بررسی قرار گیرد. مطالعاتی هم باید به منظور بررسی مسائل ایمنی افراد در حالت های مختلف بهره برداری از شبکه در حضور منابع تولید پراکنده انجام شود و راهکارهای مناسبی برای جلوگیری از آسیب دیدن آنها در هنگام انجام تعمیرات و بازرسی شبکه اتخاذ شود.

۹- قواعد و استانداردهای تدوین یافته برای اتصال منابع تولید پراکنده به شبکه

الف) کلیات

برای دریافت فایل Word پروژه به سایت ویکی پاور مراجعه کنید. فاقد آرم سایت و به همراه فونت های لازم

به منظور دستیابی به مزایای استفاده از منابع تولید پراکنده و برای جلوگیری از بروز یا کاهش بروز آثار منفی ناشی از بکار بردن این قبیل منابع تولیدی به صورت موازی باشبکه های الکتریکی، رعایت دستورالعمل ها و ضوابط اتصال این منابع به شبکه های الکتریکی حائز اهمیت است. بر این اساس رجوع به استانداردهای جامع و مناسب که برپایه مطالعات تحلیلی و تجارب عملی حاصل از بهره برداری از شبکه های الکتریکی، تدوین شده اند، به منظور جلوگیری از اعمال سلیقه و دستیابی به حداقل نیازمندیهای استاندارد بهره برداری از شبکه های الکتریکی، بسیار حایز اهمیت است. در ادامه به برخی از این استانداردها و گزارشهای فنی که از سوی مراجع مختلف، تدوین شده اند اشاره می شود.

ب) شرایط اتصال از دیدگاه منابع و مراجع ایالات متحده آمریکا در ایالات متحده آمریکا چندین ایالت و موسسه، اقدام به تهیه نیازمندیهای فنی لازم برای اتصال منابع تولید پراکنده به شبکه های الکتریکی کرده اند. در این میان گزارشهایی که توسط ایالت های کالیفرنیا، نیویورک، تگزاس و ورمونت در حال تدوین است، پیشرفت قابل توجهی داشته اند. در سطح فدرال نیز موسسه مهندسی برق و الکترونیک IEEE اقدام به تهیه استانداردهایی در این زمینه کرده است.

استاندارد IEEE ۱۵۴۷ از جمله استانداردهایی است که به طور ویژه دربر گیرنده نیازمندیها و مشخصات فنی مورد نیاز برای برقراری اتصال با شبکه و نیازمندیها و مشخصات آزمونهای مربوطه، است.

اغلب نیازمندیهای ارایه شده در استانداردها و گزارشهای تهیه شده در ایالات متحده آمریکا بر یک یا چند اصل اساسی تاکید دارند که این اصول عبارتند از:

- منابع تولید پراکنده نصب شده در شبکه نباید مسائل ایمنی مصرف کنندگان، شبکه یا کارکنان فنی شبکه را با مشکل مواجه کنند و برای جلوگیری از تغذیه بخشهای بی برق شده شبکه (برای امور تعمیرات و بازرسی و...) از طریق منابع تولید پراکنده متصل شده به شبکه، باید تدابیر حفاظتی مناسبی اتخاذ شود.

برای دریافت فایل Word پروژه به سایت ویکی پاور مراجعه کنید. فاقد آرم سایت و به همراه فونت های لازمه

-منابع تولید پراکنده نباید قابلیت اطمینان یا حدود ظرفیت بهره برداری از شبکه را دچار مشکل کنند.
 -سیستم های مورد استفاده برای اتصال منابع تولید پراکنده باید به تجهیزات حفاظتی مناسبی مجهز باشند تا جز در مواقع قرارگیری ولتاژها، فازها و فرکانس منابع تولید پراکنده در محدوده نرمال از کارکرد موازی منابع تولید پراکنده با شبکه ممانعت به عمل آید.
 بهره برداران شبکه به منظور دستیابی به اهداف بهره برداری، باید در صورت نیاز، سیستم های مخابراتی را در محل استقرار منابع تولید پراکنده، نصب کنند.

-کلیدهای قدرت نصب شده در نقطه اتصال منابع تولید پراکنده با شبکه باید ظرفیت لازم برای حداکثر جریان خطای پیش بینی شده در وضعیت جدید را داشته باشد.
 -اتصال منابع تولید پراکنده به شبکه نباید کیفیت توان شبکه را دستخوش تغییرات نامناسب کند. مسائل کلیدی مرتبط با این موضوع، عبارتند از: اندازه ولتاژ، بازه فرکانس و هارمونیک های ولتاژ و جریان، که میزان حدود مجاز این عوامل در مراجع فوق الذکر، ارایه شده است.
 (ج) شرایط اتصال از دیدگاه منابع و مراجع اروپایی

در اروپا نیز چندین کشور و موسسه اقدام به تهیه نیازمندی های فنی برای اتصال منابع تولید پراکنده به شبکه های الکتریکی کرده اند. گزارش های فنی تهیه شده توسط موسسه EA (Electricity Association) از جمله این دستورالعمل ها است. برای اتصال منابع تولید پراکنده متداول با ظرفیت های کوچک از گزارش پیشنهادات مهندسی G59/1 که دربرگیرنده نیازمندی های لازم برای اتصال منابع تولید پراکنده به شبکه های توزیع با ولتاژهای کوچکتر از ۲۰ کیلوولت و توان خروجی کمتر از پنج مگاوات است، استفاده می شود. برای اتصال منابع تولید پراکنده ای که ظرفیت آنها نسبتا بزرگ است از گزارش پیشنهادات مهندسی G75 و منابع مندرج در آن، که توسط همین موسسه تدوین شده است، استفاده می شود.

برای دریافت فایل Word پروژه به سایت **ویکی پاور** مراجعه کنید. فاقد آرم سایت و به همراه فونت های لازم

در مراجع فوق، مسائلی همچون محدوده مجاز تغییرات فرکانس، ولتاژ و ضریب توان واحدهای تولید پراکنده، اثر تولیدات پراکنده بر روی سطوح اتصال کوتاه شبکه و لزوم بررسی سیستم حفاظتی شبکه و قدرت تجهیزات سوچگیر شبکه، وضعیت پروفیل ولتاژ در شبکه، امنیت بارهای تغذیه شده پس از اتصال منابع تولید پراکنده به شبکه، نیازمندیهای حفاظتی برای اتصال واحدهای تولید پراکنده به شبکه، حالت کارکرد جزیره ای و وضعیت پایداری حالت مانا، دینامیک و گذرای شبکه برای اتصال واحدهای تولید پراکنده به شبکه های الکتریکی، مورد بررسی قرار گرفته است.



۱۰ - تکنولوژی اتصال واحدهای تولید پراکنده

بحث اتصال بهم یا Interconnection سیستمها پیاده سازی توابعی است که برای ایجاد ایمنی، کیفیت توان و بالا بردن قابلیت اطمینان سیستمها بکار می رود که با استفاده از EPSS^۱ برای منابع انرژیهای توزیع شده یا DER پیاده سازی می شود.

^۱ Especial Protection System

برای دریافت فایل Word پروژه به سایت ویکی پاور مراجعه کنید. فاقد آرم سایت و به همراه فونت های لازم

پیچیدگی سیستم Interconnection به سطح اتصال مورد نیاز بین سیستمهای حفاظتی خاص و منابع انرژی توزیع شده دارد.

این سیستمهای اتصال وابسته به نوع اتصال واحدهای تولید پراکنده هستند که به چهار طریق به شبکه متصل می شوند. حالتیکه شبکه بار یا مصرف کننده را بصورت مستقل و جدا تغذیه می کند و در زمان قطع واحد تولید پراکنده این وظیفه را بر عهده دارد. نقطه مهم این است که هیچ یک به موازات همدیگر کار نمی کنند. حالت دوم حالتی است که هر دو با هم بار را تغذیه می کنند بدون اینکه تبادل توان با هم داشته باشند و حالت سوم حالتیست که انتقال توان بین واحد تولید پراکنده به شبکه وجود دارد و نهایتاً حالتی است که هیچ اتصالی بین باری که توسط واحد تولید پراکنده، تغذیه می شود با شبکه وجود ندارد.

جدول زیر کاربردهای انواع اتصالات را نمایش می دهد:

	No Interconnection	Isolated DER Operation With Automatic Transfer To Area EPS	Parallel Operation To Area EPS, No Power Export	Parallel Operation To Area EPS, Power Export To Area EPS
Baseload	✓	✓	✓	✓
Cogeneration	✓	✓	✓	✓
Peak Shaving		✓	✓	✓
Emergency/Backup		✓	✓	✓
Premium	✓		✓	✓
Remote	✓			

جدول ۶- کاربردهای اتصالات مختلف واحدهای تولید پراکنده

سیستمهای اتصال می توانند شامل اجزای زیر باشند:

- سیستم کنترل تحریک برای ژنراتورها
- سنکرون ساز برای انتقال توان مطمئن بین ژنراتور و شبکه

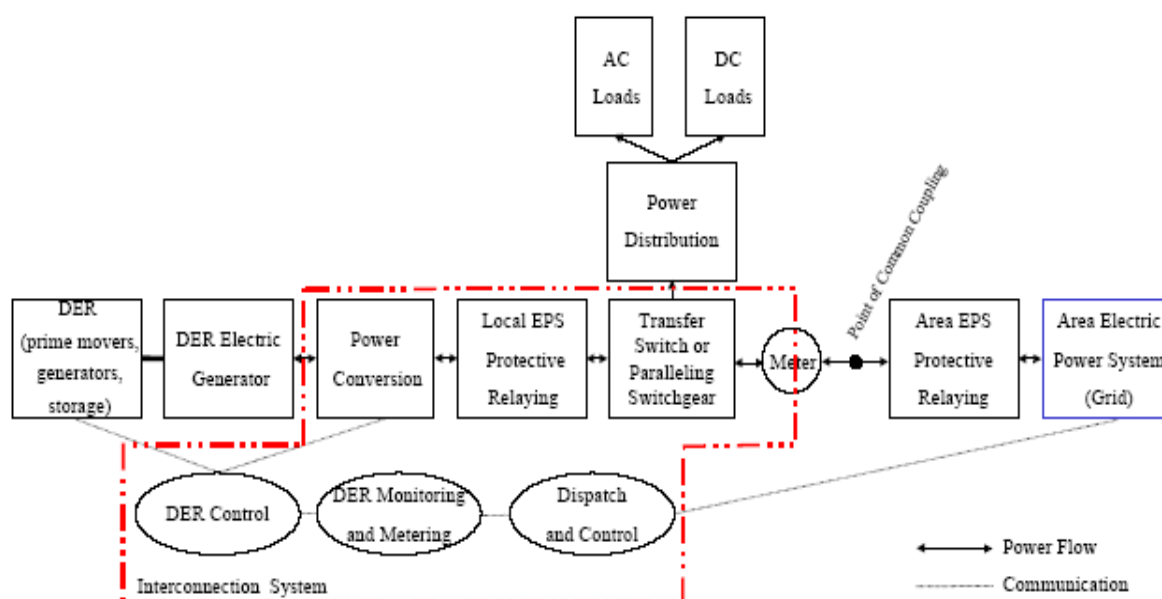
برای دریافت فایل Word پروژه به سایت **ویکی پاور** مراجعه کنید. فاقد آرم سایت و به همراه فونت های لازمه

- کنترل اتوماتیک سوئیچ جابجا کننده
- کنترل ورودی و خروجی
- توابع حفاظتی رله ها
- اندازه گیرها
- مخبرات از راه دور

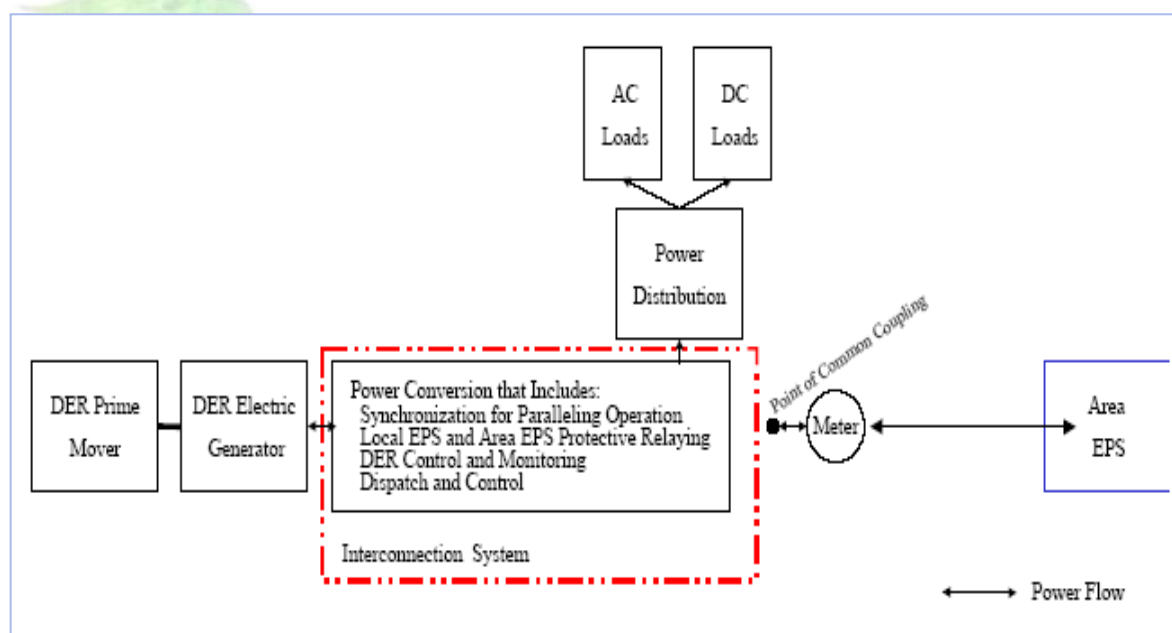
تکنولوژی جهانی اتصال بهم شبکه ها و واحدهای تولید پراکنده شامل تعریف استانداردهای اصولی برای سیستمهای اتصال و نیز رسیدن به نیازهایی که این نوع سیستم اتصال در پی دارد بطوریکه در جهت نصب واحدهای تولید پراکنده به صورت ارزان، سریع و با قابلیت اطمینان بالا عمل کند که در نهایت مزایایی را برای شرکتهای توزیعی پدید می آورد را شامل می شود. شکل زیر شماتیک اتصال واحد تولید پراکنده را به شبکه و باری که انرا تغذیه می کند نمایش می دهد.

محرک اولیه به ژنراتور متصل شده و ژنراتور توان الکتریکی را تولید می کند که در سمت دیگر به سیستم حفاظتی و نهایتا کلید حفاظتی متصل شده و به شین تغذیه بار سیستم متصل می شود و از سمت دیگر با سیستم حفاظت مربوط به شبکه، به شبکه متصل می شود که در این نقطه با اندازه گیریهایی که روی پارامترهای الکتریکی انجام می شود، سیستم مونیتر شده و با کنترلرها به سیستمهای حفاظتی شبکه و ژنراتور DG و نیز به کنترلرهای شبکه فرمان می دهد. نهایتا سیستم مشخص شده را می توان در قالب یک سیستم کنترلی واحد که در شکل زیر نمایش یافته است ارایه کرد.

برای دریافت فایل Word پروژه به سایت **ویکی پاور** مراجعه کنید. فاقد آرمان سایت و به همراه فونت های لازم



شکل ۲۸- تکنولوژی جهانی اتصال بهم شبکه ها و واحدهای تولید پراکنده



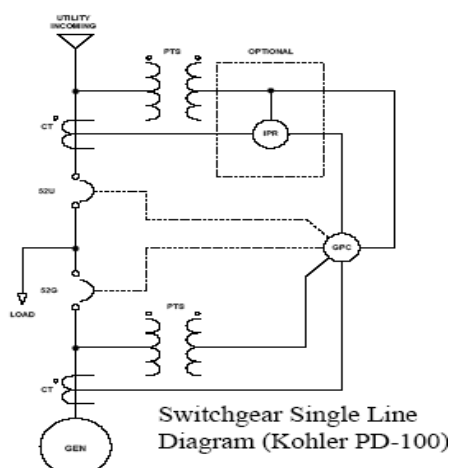
شکل ۲۹- سیستم یکپارچه اتصال بهم شبکه ها و واحدهای تولید پراکنده

تکنولوژی اتصال کلی شامل دو نوع سیستم است که سیستمهای سنتی غیر اینورتری و سیستمهای بر

اساس اینورتر را شامل می شوند.

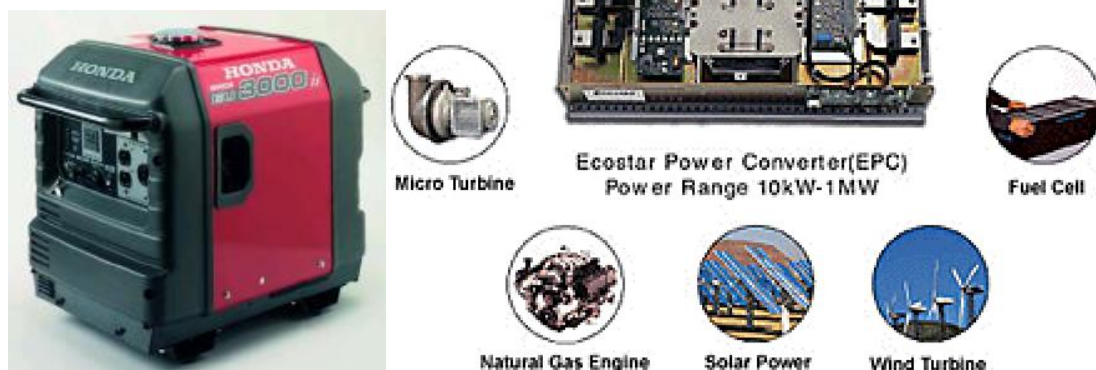
برای دریافت فایل Word پروژه به سایت **ویکی پاور** مراجعه کنید. فاقد آرم سایت و به همراه فونت های لازمه

سیستمهای اتصال غیر اینورتری شامل ساختارهای اولیه که برای سنکرون سازی و کار موازی با شبکه استفاده می شوند و شامل کنترلرها، رله حفاظتی و مدارشکنها و سنکرونسازهاست.



شکل ۳۰ - سیستمهای اتصال غیر اینورتری

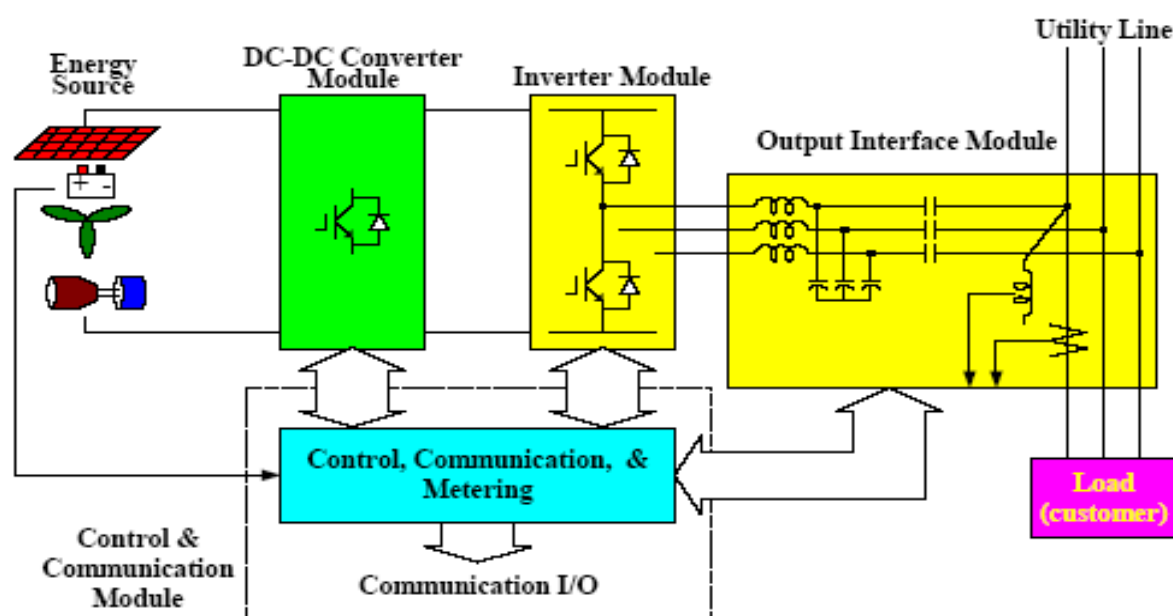
سیستمهای اینورتری برای خروجی DC یا خروجی فرکانس بالای AC (یعنی فتوولتائیک، پیلعای سوختی) استفاده می شوند و در آینده نیز این سیستمها با استانداردهایی برای ماشینهای ژنراتوری نیز بکار خواهند رفت. زیرا بازدهی بالا و توان اتلافی کمتری در نتیجه تغییرات بار دارند و نیز کیفیت توان بهتری را عرضه می کنند.



برای دریافت فایل Word پروژه به سایت **ویکی پاور** مراجعه کنید. فاقد آرم سایت و به همراه فونت های لازمه

شکل ۳۱- سیستم اینورتری و واحدهای قابل اتصال توسط آن

شکل زیر بلوک ساختاری سیستم اینورتری را نمایش می دهد که انرژی تولیدی منابع انرژی بعد از DC شدن برای تولیدات AC، با اینورتر دوباره بصورت AC مطلوب در آمده و با سیستم حفاظتی به شبکه متصل می شوند که انواع کنترلرها نیز برای سوئیچینگ اینورتر در نظر گرفته شده است که در جهت بالا بردن کیفیت توان و قابلیت اطمینان عمل می کنند.



شکل ۳۲- بلوک ساختاری سیستم اینورتری

تولید پراکنده نه تنها نیازمند حفاظت در مقابل اتصال کوتاهها بلکه شرایط عملکرد غیر نرمال که ناشی از شبکه متصل است را دارد. بعضی از این شرایط غیر عادی بطور مثال شامل شرایط فوق تحریک، اضافه ولتاژ، جریانهای نامتعادل، فرکانس غیر طبیعی و تنش گشتاور شفت منجر شده توسط RECLOSING بریکر های شبکه.

برای دریافت فایل Word پروژه به سایت ویکی پاور مراجعه کنید. فاقد آرم سایت و به همراه فونت های لازمه

شبکه ها بعبارت دیگر دغدغه عملکرد موازی تولید پراکنده با سیستم خودشان را از جهت اینکه ممکن است به تجهیزات خود یا به تجهیزات مصرف کننده ها صدمه بزنند را دارند.

عملکرد جزیره ای تولید پراکنده با بارهای سیستم که توسط تریپ بریکرهای شبکه ایجاد می شود را با شبکه را متوقف می کند. بعضی از عملکرد های جزیره ای عموماً بخاطر دو دلیل عمده مجاز نیستند:

- شبکه اجازه باز وصل اتوماتیک برای بازگرداندن توان به مدارهای خارج شده را می دهد.

ژنراتور جدا شده عملکرد و صل مجدد را مثل حالت عملکرد دستی پیچیده می کند. که نیازمند

سنکرون سازی این ژنراتور با شبکه است .

- ژنراتور جدا شده نمی تواند کیفیت توان را بر آورده سازد.

۱۱- طراحی درست حفاظت :

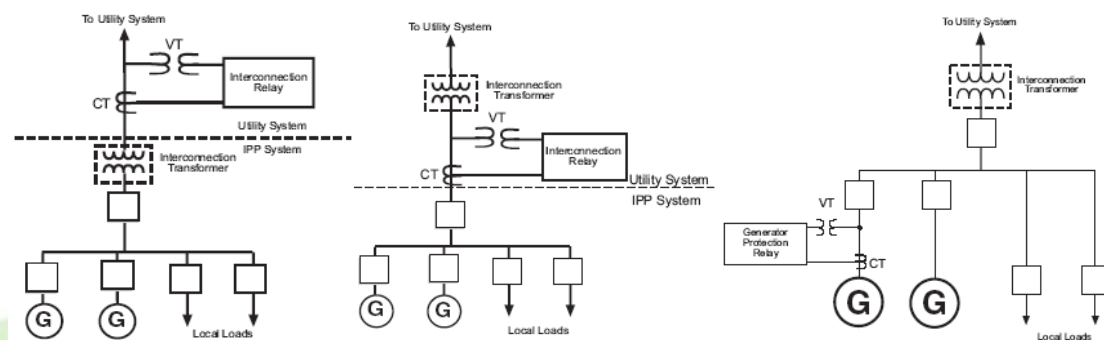
سیستم حفاظت اتصال طراحی شده بایستی از عملکرد جزیره ای سیستم با تشخیص عملکرد غیر سنکرون ژنراتور تولید پراکنده با سیستم جلوگیری کند. این سیستم بایستی حالتیکه در آن دیگر ژنراتور بصورت موازی با شبکه کار نمی کند بقدری سریع تشخیص دهد که به شبکه اجازه وصل مجدد اتوماتیک را بدهد. حفاظت ژنراتور نوعاً به ترمینال ژنراتور متصل می شود. حفاظت سیستم اتصال برای شبکه ها نیز شامل می شود. این حفاظت ژنراتور را وقتی که دیگر با شبکه بصورت موازی کار نمی کند قطع می کند و ژنراتور را از خطرات شبکه (شامل جریانهای عیب) محافظت می کند. و نیز شبکه را از آسیبهای ژنراتور مخصوصاً در وصل مجدد اتوماتیک محافظت می کند.

۱-۱۱ حفاظت اتصال ژنراتورها

سیستم حفاظتی اتصال، همواره ژنراتورهای پراکنده را با شرایط عملکرد عادی موازی با شبکه حفظ می کنند. نوعاً نیازمندیهای حفاظتی و صل ژنراتورهای پراکنده به شبکه توسط هر شبکه بصورت مجزا تصویب شده است. این

برای دریافت فایل Word پروژه به سایت ویکی پاور مراجعه کنید. فاقد آرم سایت و به همراه فونت های لازمه

۱ استاندارد‌ها معمولاً واحدهای کوچک را نیز شامل می شود. ژنراتورهای بزرگتر بصورت جداگانه و مورد بررسی می شوند و معمولاً به سیستمهای انتقال متصل می شوند. این ژنراتورهای پراکنده بزرگ سیستم حفاظتی خاصی را شامل نمی شوند و توسط سیستم حفاظتی شبکه تحت پوشش قرار می گیرند. ژنراتورهای پراکنده (۵ مگاوات یا کمتر) معمولاً به سیستمهای زیر انتقال و توزیع متصل می شوند. این مدارهای شبکه برای تغذیه بارهای شعاعی طراحی شده اند. نوعا حفاظت اتصال برای این ژنراتورها بر پایه نقطه کویلاژ مشترک بین شبکه و تولید کننده توان مستقل (IPP) استوار شده است. این سیستم میتواند مطابق شکل در ثانویه ترانسفور اتصال یا در اولیه آن بسته به نیازمندیهای مالک ژنراتور و شبکه متصل قرار گیرد.



شکل ۳۳- انواع اتصال سیستم حفاظتی به ژنراتورهای تولید پراکنده

حفاظت اتصال نیازمندیهای شبکه را برای اجازه دادن به اتصال ژنراتور به شبکه بر آورد می سازد. . توابع آن میتواند شامل سه گزینه باشد:

۱. ژنراتور را زمانیکه دیگر بصورت موازی با شبکه کار نمی کند جدا سازد.
۲. حفاظت از سیستم شبکه در برابر خرابیهای منجر شده توسط اتصال ژنراتور شامل جریانهای خطای تغذیه شده توسط ژنراتور به خطاهای شبکه و اضافه ولتاژ لحظه ای.
۳. حفاظت از ژنراتور در برابر خرابیهای شبکه مخصوصاً هنگام وصل مجدد اتوماتیک.

حفاظت ژنراتور نوعاً به ترمینال ژنراتور مطابق شکل متصل می شود.

سیستم حفاظتی ژنراتور تشخیص موارد ذیل را بر عهده دارد:

۱. اتصال کوتاه داخلی در ژنراتور
 ۲. شرایط عملکرد غیر عادی (تلفات در میدان، توان معکوس، فوق تحریک و جریانهای نامتعادل)
- برای ژنراتورهای تولید پراکنده کوچکتر ، اکثر شبکه های آمریکا از مشاوره با تولید کنندگان مستقل برای انتخاب سطح حفاظت ژنراتور سلب مسئولیت کرده اند. در هر حال شبکه ها با مساله تعیین سیستم اتصال همواره روبرو هستند. نوعاً زمینه اتصال مشخص شده توسط شبکه ها شامل:

برای دریافت فایل Word پروژه به سایت ویکی پاور مراجعه کنید. فاقد آرم سایت و به همراه فونت های لازمه

۱. ساختار سیم پیچی ترانسفور اتصال

۲. نیازهای کلی برای درجه بندی رله های اتصال شبکه

۳. مستلزمات VT, CT ها

۴. مستلزمات توابع حفاظتی

۵. تنظیمات بعضی از توابع اتصال

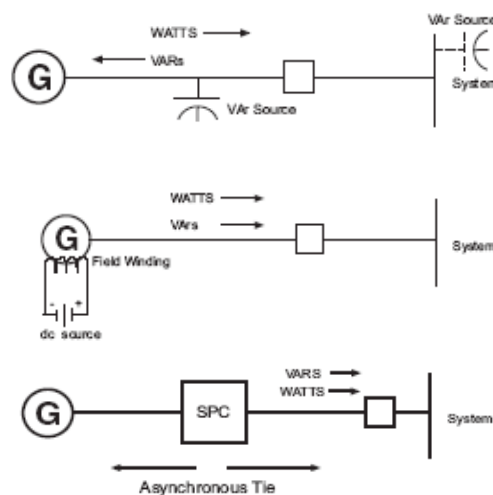
۶. سرعت عملکرد

۱۱-۲ ژنراتورهای تولید پراکنده کوچک:

A-انواع ژنراتورهای تولید پراکنده کوچک:

دو نوع ژنراتور بطور سستی برای این واحدها استفاده می شود که شامل ژنراتورهای القایی و سنکرون هستند. ژنراتورهایی معمولاً کمتر از

500KVA هستند. این ماشینها در اندازه محدود هستند زیرا تحریکشان توسط یک منبع خارجی VAR مطابق شکل تامین می شود.



شکل ۳۴- انواع ژنراتورهای تولید پراکنده

برای دریافت فایل Word پروژه به سایت ویکی پاور مراجعه کنید. فاقد آرم سایت و به همراه فونت های لازمه

ژنراتورهای القایی شبیه موتورهای القایی راه اندازی می شوند (بدون نیاز به تجهیزات سنکرون ساز). این نوع ژنراتورها بسیار ارزان تر از ژنراتورهای سنکرون هستند. ماشینهای القایی قابلیت تولید توان اکتیو و راکتیو برای مصرف شبکه را دارند ولی نیاز به منبع توان راکتیو خارجی برای تغذیه شبکه دارند.

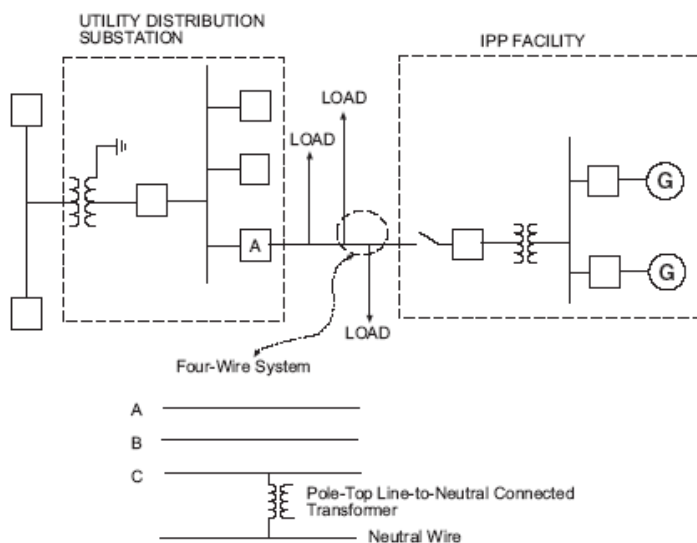
ژنراتورهای سنکرون یک سیم پیچ DC برای ایجاد تحریک ماشین دارند. این ژنراتورها منبع توان اکتیو و راکتیو به سیستم می باشند و نیاز به تجهیزات سنکرون کننده برای عملکرد موازی با شبکه دارند. هر دوی این ماشینها نیازمند حفاظت اتصال به شبکه می باشند. این حفاظت برای ژنراتورهای القایی نیازمند ولتاژ اضافه و ولتاژ پائین و رله فرکانس می باشد. ژنراتورهای تولید پراکنده غیر سنتی مخصوصاً تکنولوژی جدید میکرو توربینها برای تامین انرژی در آینده نقش مهمی را بر عهده دارند. اکثر این ماشینهای آسنکرون از طریق مبدلهای استاتیک توان (SPC) به شبکه متصل می شوند. این مبدلهای تایرد ستوری کنترل شونده، با میکروپرو سوورها هستند که ولتاژ AC را در یک فرکانس به ولتاژ با فرکانس شبکه تبدیل می کنند.

کنترل الکترونی دیجیتال SPC ها خروجی توان ژنراتورها را رگوله و وقتی که سیستم شبکه در دسترس نباشد ماشینها را خاموش می کند. نیاز به سیستم حفاظتی برای اجتناب از عملکرد جزیره ای هنوز بطور دقیق در این سیستمها بکار گرفته نشده است. چنانچه با افزایش اندازه این ماشینها حفاظت اتصال مستقل مورد نیاز است.

۱۱-۳ مسایل اساسی نحوه اتصال ترانسها در حفاظت اتصال بهم

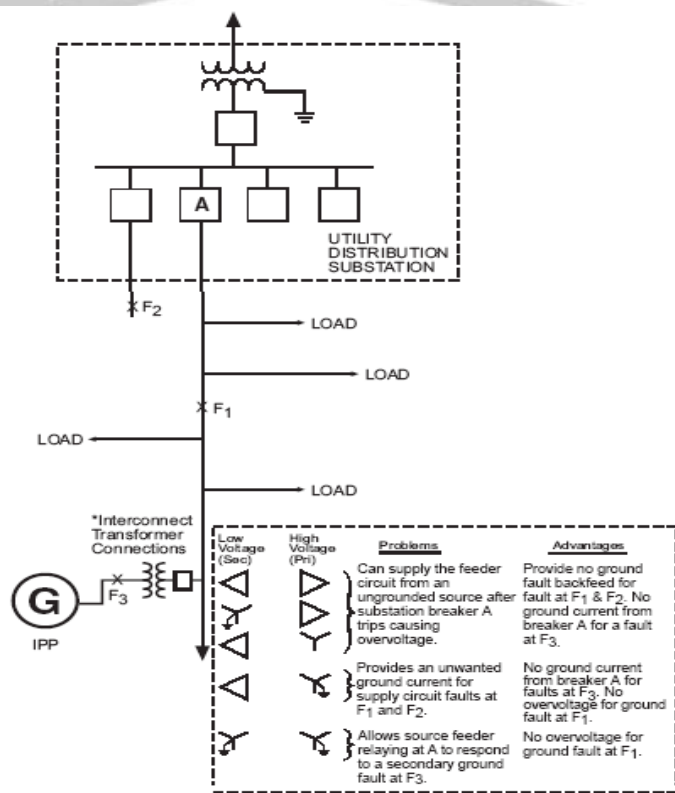
چنانچه در بخش قبل اشاره شد، تابع اصلی حفاظت اتصال، قطع ژنراتور است. زمانیکه دیگر بصورت موازی با شبکه کار نمی کند. تولید کنندگان مستقل توان کوچک به شبکه در سطح سیستمهای توزیع متصل می شوند. در سیستمهای توزیع آمریکا از نرخ ۴ تا ۳۴٫۵ کیلو ولت و بصورت سیستم چند زمینه ۴ سیمه هستند. کاربرد این نوع سیستم این است که به ترانسهای تک فاز بالای دکل که نوعاً بصورت یک بار فیدر توده آرایش می یابند اجازه کار در حد ولتاژ خط به نول رامی دهد. هر چند که در سیستمهای توزیع 13.5 کیلو ولت ترانسهای تک فاز دارای نرخ تبدیل $8^{KV} \sim 13.8^{KV} / 3$ هستند که بطور نوعی در شکل نشان داده شده اند.

برای دریافت فایل Word پروژه به سایت **ویکی پاور** مراجعه کنید. فاقد آر م سایت و به همراه فونت های لازمه



شکل ۳۵- مدار فیدر نمونه ۴ سیمه

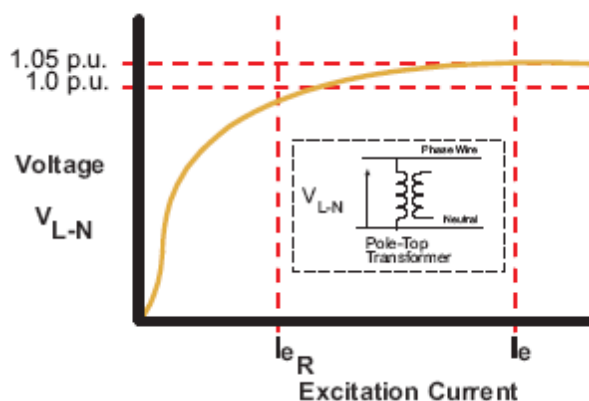
۵ نوع اتصال ژنراتور تولید پراکنده به شبکه بصورت گسترده استفاده می شوند. هر یک از این اتصالات مزایا و معایب خاص خود را دارند. شکل زیر اتصالات ممکن و مزایا و معایب هر نوع را بطور خلاصه نمایش می دهد.



شکل ۳۶- اتصالات متنوع ترانس DG

برای دریافت فایل Word پروژه به سایت ویکی پاور مراجعه کنید. فاقد آرم سایت و به همراه فونت های لازم

مسأله اصلی ترانس اتصال با سیم پیچی اولیه زمین نشده این است که بعد از آنکه بریکر پست A برای خطای زمین در F1 قطع می کند، سیستم زمین نشده منجر به اضافه ولتاژ در فاز غیر معیوب ترانسفورمر بالای دکل می شود که در حد نامی (N-L) خط به نول بوده و به این ترتیب به حد ولتاژ L-L می رسد. این اتفاق زمانی روی می دهد که ظرفیت بار فیدر زمان تریپ بریکر A نزدیک به ظرفیت تولید ژنراتور DG باشد. اضافه ولتاژ نتیجه شده ترانس فوق را به اشباع می برد که بطور طبیعی در زانوی منتهی اشباع مطابق شکل کار می کرد.



شکل ۳۷- منحنی اشباع ترانس بالای دکل

خیلی از شبکه ها از ترانسهای زمین نشده استفاده می کنند، زمانیکه فقط 200% یا بیشتر اضافه بار وقتیکه بریکر A عمل می کند روی دهد. در حین اتصال کوتاه این سطح اضافه بار به ولتاژ فاز غیر معیوب اجازه افزایش از ولتاژ طبیعی L-N را نمی دهد و در نتیجه ترانس اشباع نمی شود. به همین دلیل، سیم پیچی زمین نشده اولیه عموماً باید برای ژنراتورهای پراکنده که اضافه باری حداقل 200% در حالت عملکرد جزیره از آنها انتظار می رود رزرو شود.

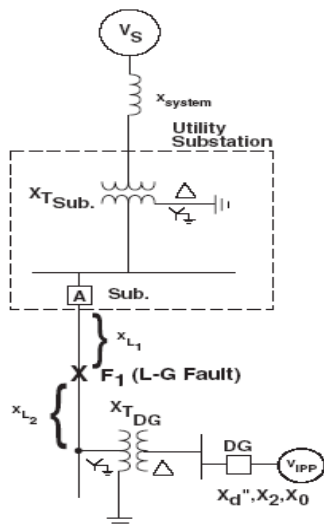
$$\text{الف- اتصال } Y \text{ / } \Delta \text{ ترانسفور اتصال}$$

عیب اصلی این نوع اتصال این است که جریان عیب زمین ناخواسته را برای تغذیه مدار معیوب در F1 ایجاد می کند.

آنالیز اجزاء متقارن مدار در شکل زیر در حالیکه بریکر ژنراتور باز است را نشان می دهد، جریان عیب زمین هنوز سیستم شبکه را تغذیه خواهد کرد اگر ترانس اتصال واحد تولید پراکنده هنوز متصل بماند. این حالت طبیعی خواهد بود از زمانیکه حفاظت اتصال بطور نوعی بریکر ژنراتور را قطع کند. ترانس تولید پراکنده در سایت ژنراتور، همانند ترانس با جریان ترتیب صفر گردشی در سیم پیچی ثانویه مثلث عمل می کند. بعلاوه در این حالت، جریان نامتعادل بار در سیستم، که از طریق نول ترانس اصلی به زمین برگردانده می شد الان بین نول پست و نول ترانس ژنراتور

برای دریافت فایل Word پروژه به سایت ویکی پاور مراجعه کنید. فاقد آرم سایت و به همراه فونت های لازم

پراکنده تقسیم می شود. این کار امکان کاهش توانایی تامین بار ترانس ژنراتور پراکنده را ایجاد می کند و مسائلی را زمانیکه جریان فیدر نامتعادل ناشی از عملکرد حفاظتی تک فاز نظیر فیوز و ریکلوزر خط ایجاد می کند.



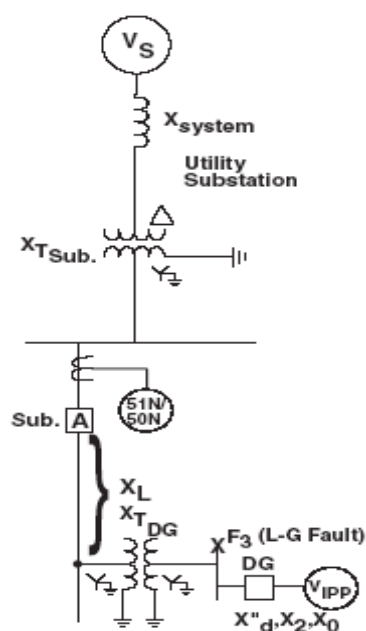
شکل ۳۸- دیاگرام تک خطی ترانس با اتصال $Y-\underline{\underline{\Delta}}$

هر چند که اتصال ترانس $Y-\underline{\underline{\Delta}}$ عموماً برای ژنراتورهای بزرگتر متصل به سیستمهای انتقال استفاده می شود، مسایلی عمده ای را زمانیکه در سیستم توزیع 4 سیمه از آنها استفاده می شود ایجاد می کند. شبکه بایستی مساله فوق را مورد ملاحظه قرار دهد.

ب- اتصال $Y-\underline{\underline{\Delta}} / Y-\underline{\underline{\Delta}}$ ترانسفورماتور اتصال

مشکل اصلی در اتصال ترانس زمین شده در اولیه و ثانویه این است که جریان نامتعادل ناخواسته برای خطهای فیدر شبکه ایجاد می کند که در بخش قبلی به آن پرداخته شد. همچنین به رله فیدر زمین با تنظیم حساسیت در پست اجازه پاسخ به عیب زمین در ثانویه ترانس DG را می دهد. بنابراین نحوه اتصال ترانسها در نوع حفاظت ژنراتورهای DG نقش مهمی را بازی می کنند و نیز توافق کلی برای بهترین حالت اتصال وجود ندارد. تمام اتصالات مزایا و معایب متنوعی دارند که بایستی آنها را در طرح حفاظتی DG مد نظر قرار داد.

برای دریافت فایل Word پروژه به سایت ویکی پاور مراجعه کنید. فاقد آرم سایت و به همراه فونت های لازم



شکل ۳۹- دیاگرام تک خطی ترانس با اتصال $Y_{\downarrow} / Y_{\downarrow}$



۱۲- روش حفاظتی

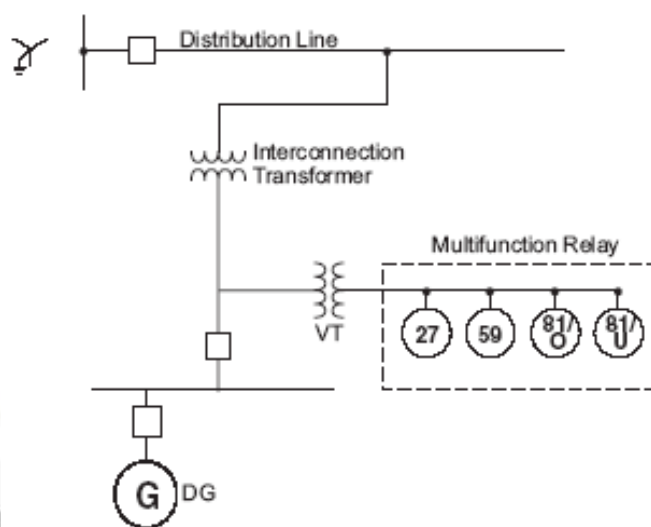
سطح حفاظت اتصال DG بطور گسترده به فاکتورهایی نظیر اندازه ژنراتور ها ، نقطه اتصال به شبکه ، نوع ژنراتور ها و ساختار ترانسفورمر اتصال وابسته است.

۱۲-۱ تعیین تلفات اتصال موازی با شبکه :

پایه اصلی تجهیزات حفاظتی و روش تشخیص ، فرکانس بالا/ پایین (810/U) و اضافه کمبود ولتاژ (27/59) است که برای تشخیص عملکرد درست ژنراتور تولید پراکنده بکار می رود ، وقتی که ژنراتور DG از شبکه جدا می شود (کارکرد جزیره ای) که بدلیل خطا یا شرایط عملکرد غیر طبیعی است. در این

برای دریافت فایل Word پروژه به سایت ویکی پاور مراجعه کنید. فاقد آرم سایت و به همراه فونت های لازم

صورت ولتاژ و فرکانس از داخل منطقه عملکردی خود خارج می شوند بالاخص وقتی که تفاوت قابل ملاحظه ای بین سطح بار و سطح تولید ژنراتور وجود داشته باشد. هر چند که اگر بار و ژنراتور در حال تعادل با یکدیگر موقع جدا شدن باشند ولتاژ و فرکانس ممکن است در حالت عملکرد نرمال خود باقی بمانند، بدون تغییرات فرکانس و اضافه/کمبود ولتاژ قطع شدن.



شکل ۴۰- توابع حفاظتی برای تعیین تلفات اتصال موازی با شبکه

اگر چنین امکانی وجود داشته باشد استفاده از سیگنال انتقال تریپ ضروری است که توسط سیگنال ارتباطی که تریپ ژنراتور را هنگامی که بریکر پست شبکه عمل می کند انجام می گیرد. زمانیکه ماشین القایی به همراه خازن خود از شبکه جدا می شود و ظرفیت ژنراتوری نزدیک بار جدا شده است، شرایط رزونانس ممکن است نتیجه شود که منجر به اضافه ولتاژهای غیر سینوسی می شود. استفاده از رله اضافه جریان لحظه ای (59I) که نسبت به پیک اضافه ولتاژ پاسخ می دهد در تشخیص این حالت کمک می کند.

بعد از تشخیص تلفات عملکرد موازی، ژنراتور تولید پراکنده سریعاً باید از شبکه جدا شود بطوریکه به بریکرهای پست شبکه اجازه وصل مجدد اتوماتیک را بدهد. بنابراین شبکه نیازمند تهیه راهنمایی است که برای ژنراتورهای تولید پراکنده سرعت قطع مورد نیاز را تعیین کند.

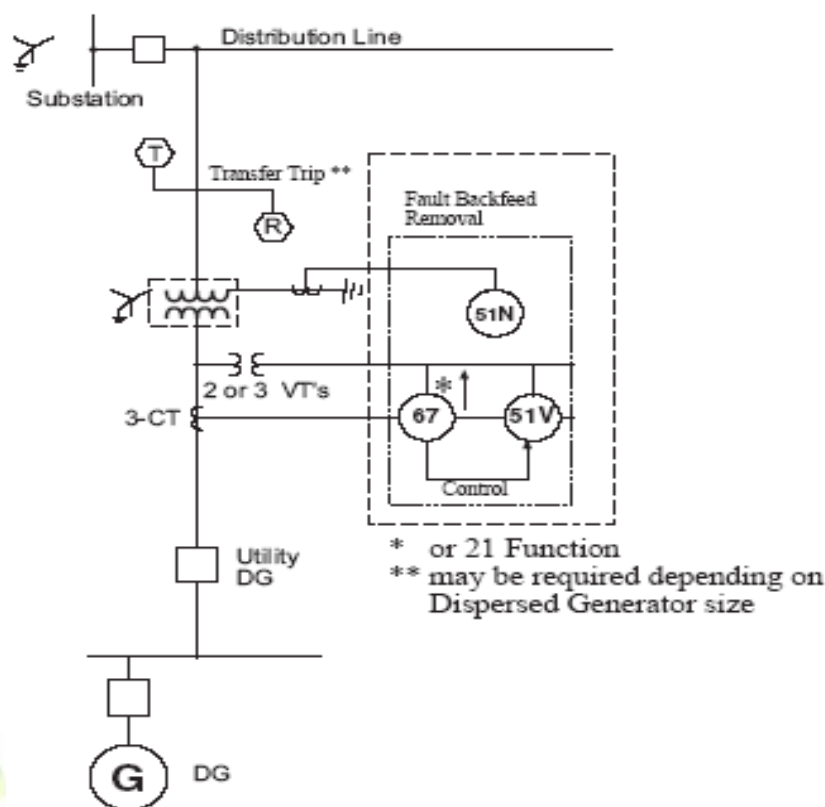
برای دریافت فایل Word پروژه به سایت ویکی پاور مراجعه کنید. فاقد آرم سایت و به همراه فونت های لازم

۱۲-۲ تشخیص تغذیه خطای پشت سر: (fault backfeed)

خیلی از ژنراتور های تولید پراکنده کوچک نیازمند تعیین تغذیه پشت سر نیستند. ژنراتور های القایی فقط دو یا سه سیکل از جریان عیب یا خطاهای خارجی را ایجاد می کنند. ماشینهای سنکرون کوچک نوعا اضافه بار پیدا می کنند بعد از آنکه بریکر پست شبکه عمل می کنند که نتیجتا مشارکت آنها در جریان عیب خیلی کم است. برای این ژنراتورهای کوچک تشخیص تلفات عملکرد موازی از طریق رله های 810/U و رله های 27/59 برای عملکرد کلی حفاظتی کافی است. در ژنراتور های تولید پراکنده بزرگتر، توابع رله ها مانند 51V, 21, 67 برای تشخیص تغذیه پشت سر خطای فاز بطور نوعی استفاده می شود. تنظیمات جریان شروع به عملکرد برای رله های 21, 67 بایستی بیشتر از سطح جریان تولیدی توسط ژنراتور تولید پراکنده به شبکه باشد. بعلاوه بعضی از شبکه ها به ولتاژ باقیمانده (Voltage Restraint) و رله اضافه جریان کنترل شده (51V) با تابع 67 برای افزایش حساسیت شروع به عملکرد آن نظارت می کنند.

حذف حالت تغذیه خطای پشت سر بطور موثر به اتصال سیم پیچ اولیه ترانسفورمر اتصال ایسته است. در صورت زمین دار بودن اتصال سیم پیچ اولیه از رله اضافه جریان زمین (51N) استفاده می شود. برای اتصالات زمین نشده ترانسفورمرها رله های اضافه ولتاژ زمین (59N, 27N) برای تشخیص عیبهای زمین بکار می روند. VT ها که برای تغذیه این رله ها استفاده می شوند سیم پیچ اولیه ای متصل به خط به زمین دارند. این سیم پیچهای اولیه عموما ظرفیتی برای ولتاژ کامل خط به خط دارند.

برای دریافت فایل Word پروژه به سایت **ویکی پاور** مراجعه کنید. فاقد آر م سایت و به همراه فونت های لازمه

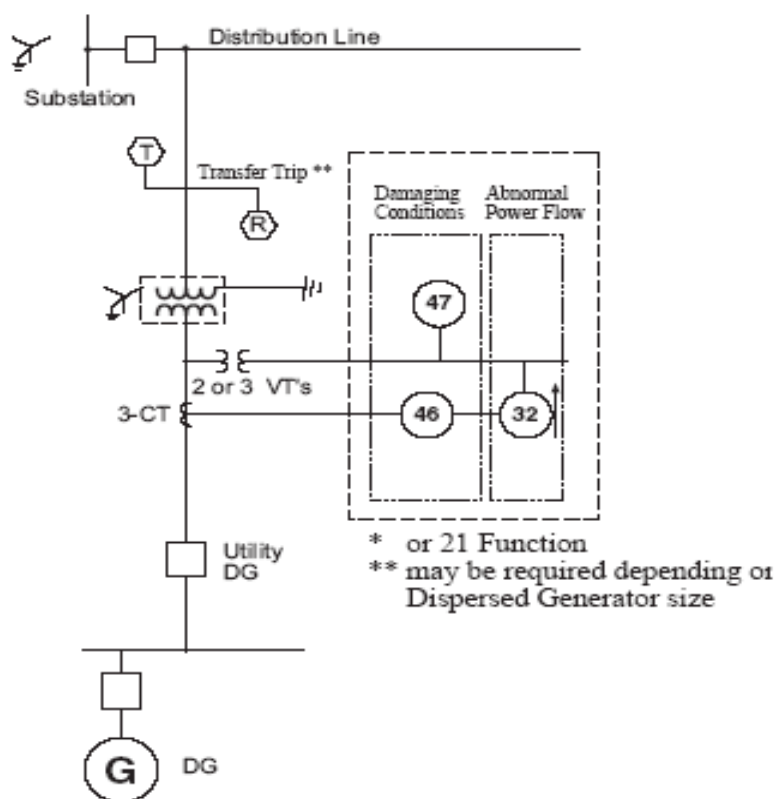


شکل ۴۱- توابع حفاظتی برای تشخیص تغذیه خطای پشت سر

۳-۱۲ تعیین شرایط آسیب سیستم:

جریانهای غیر متعادل منجر شده از کنداکتورهای باز یا جابجایی فاز در مدار تغذیه شبکه می توانند باعث جریانهای ترتیب منفی سطح بالا در ژنراتورهای تولید پراکنده شوند. این جریانهای ترتیب منفی بالا باعث گرم شدن سریع روتور و خرابی ژنراتور می شود. شبکه های زیادی بر علیه این جریانهای نامتعادل حفاظت می شوند که از رله های اضافه جریان ترتیب منفی (46) در مجموعه حفاظتی اتصال استفاده می کنند. رله ولتاژ ترتیب منفی (47) نیز بر علیه جابجایی فاز منجر شده از phase swapping بعد از بازگرداندن توان استفاده می شود.

برای دریافت فایل Word پروژه به سایت **ویکی پاور** مراجعه کنید. فاقد آرم سایت و به همراه فونت های لازم



شکل ۴۲- توابع حفاظتی برای تعیین شرایط آسیب سیستم

۴-۱۲ تعیین پخش بار غیر نرمال :

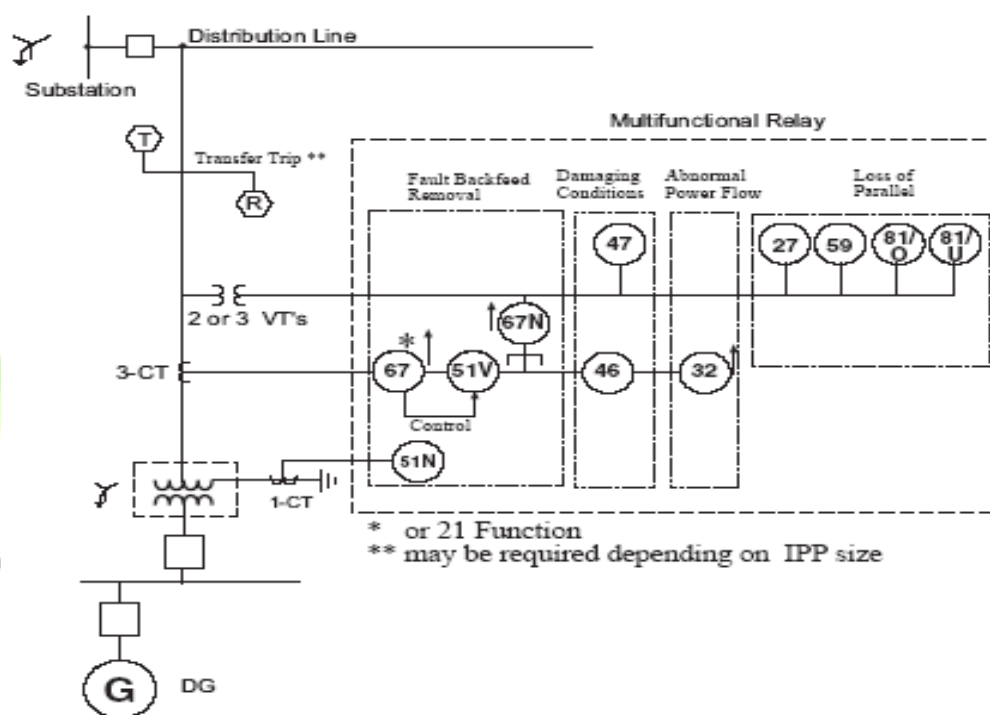
برخی از قرار دادها بین تولید پراکنده و شبکه داران، ژنراتور های تولید پراکنده را از صدور توان به شبکه باز می دارند. روش متداول نصب رله های جهت یاب توان (32) است که برای قطع ژنراتور تولید پراکنده زمانیکه توان به سمت شبکه جاری می شود در زمان مشخص استفاده می شود.

۵-۱۲ بازگشت توان بعد از قطعی:

بعد از آنکه ژنراتور تولید پراکنده از سیستم شبکه جدا می شود، سیستم اتصال می تواند دوباره وصل کند. اولین روش اتصال زمانیکه ژنراتور تولید پراکنده با بار محلی منطبق نمی باشد کاربرد دارد. در این حالت حفاظت اتصال نوعا بریکرهای ژنراتور را قطع می کند. رله تشخیص سنکرون بودن نیز در این

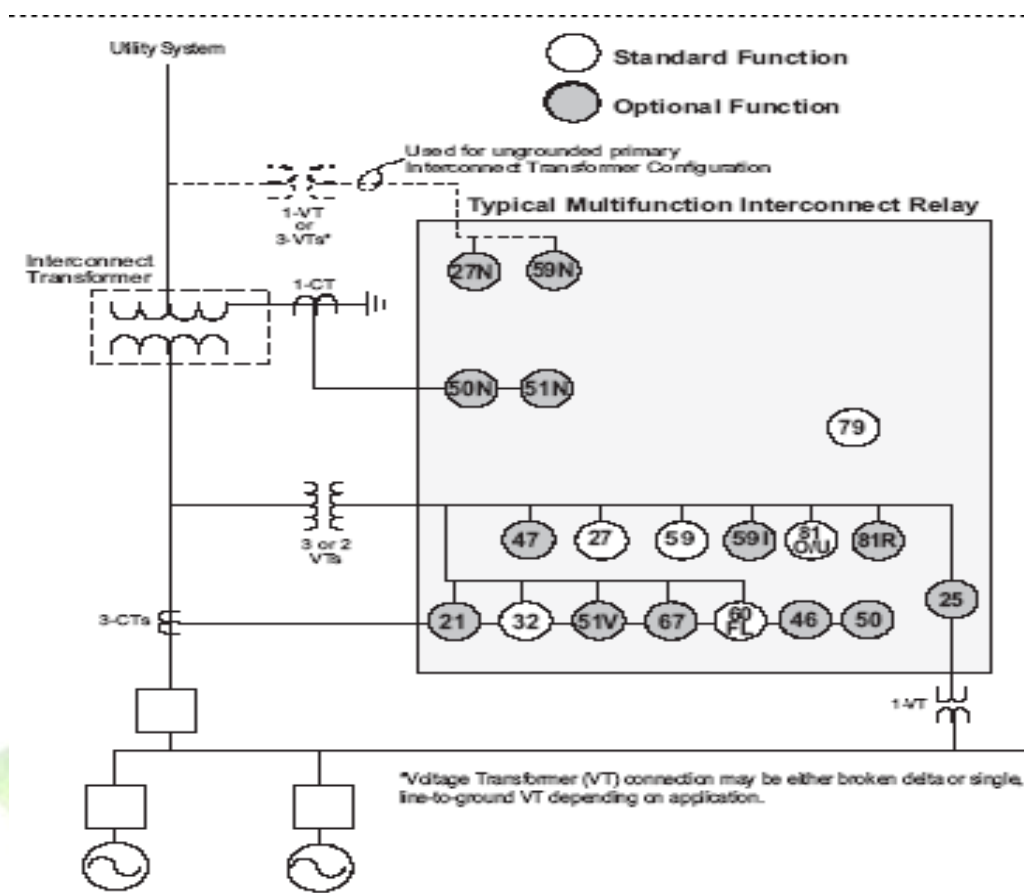
برای دریافت فایل Word پروژه به سایت **ویکی پاور** مراجعه کنید. فاقد آر م سایت و به همراه فونت های لازم

حفاظت استفاده می شود. روش دوم برای حالتی که سطح بار و سطح تولید پراکنده به سختی با هم تطابق پیدا می کنند استفاده می شود. در خیلی از موارد تسهیلات ژنراتور پراکنده ممکن است باعث قطع بار به همراه کمبود فرکانس داخلی شود.



شکل ۴۳- مجموعه توابع حفاظتی برای ژنراتور تولید پراکنده

برای دریافت فایل Word پروژه به سایت ویکی پاور مراجعه کنید. فاقد آرم سایت و به همراه فونت های لازمه



شکل ۴۴- توابع عملکردی استاندارد و گزینه ای برای حفاظت DG

WikiPower.ir

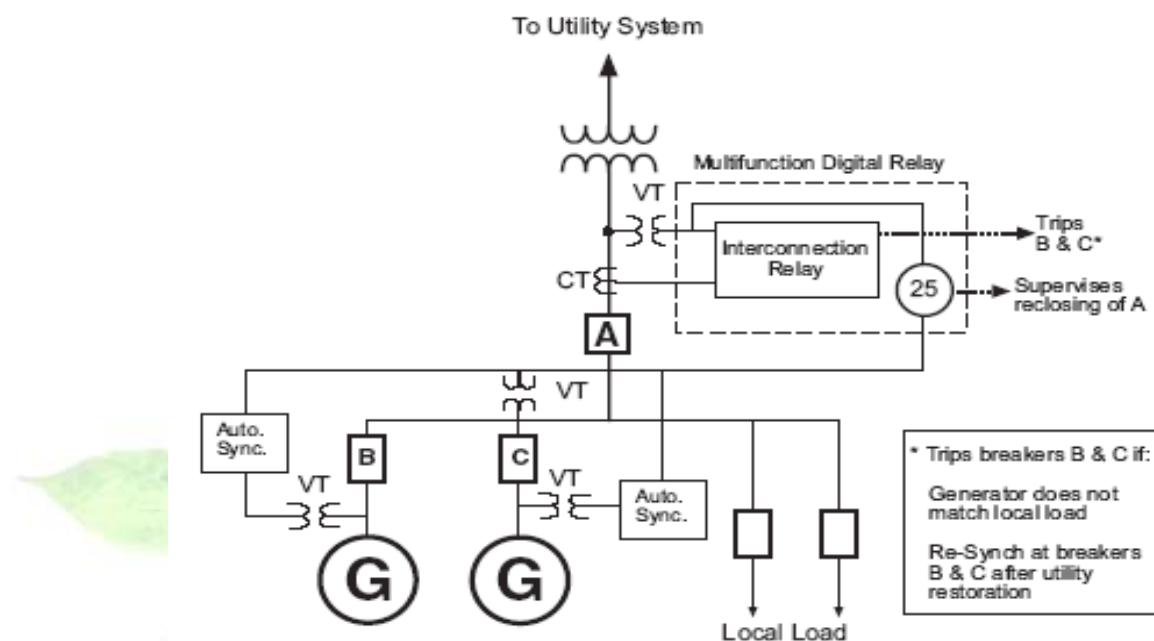
۱۳- حفاظت دیجیتال

رله های دیجیتال چند تابعی برای حفاظت سیستم اتصال ایده ال هستند. این مزیت های مهم عبارتند از:

- توابع قابل تعریف توسط کاربرد.
- قابلیت عیب یابی خودی
- قابلیت های مخابراتی
- مونیتورینگ و اسلو گرافی

برای دریافت فایل Word پروژه به سایت **ویکی پاور** مراجعه کنید. فاقد آر م سایت و به همراه فونت های لازم

حفاظت اتصال واحدهای تولید پراکنده نیز جایگاه مهمی را در آینده با توجه به رشد سریع تولید پراکنده خواهد داشت. لزوم استفاده از سیستمهای حفاظت دیجیتال برای موثر و پویا ساختن سیستم اتصال که هم واحدهای ژنراتوری و هم شبکه نیازمند ان هستند را آشکار است.



شکل ۴۵- استفاده از رله های دیجیتال برای حفاظت DG

برای دریافت فایل Word پروژه به سایت **ویکی پاور** مراجعه کنید. فاقد آرم سایت و به همراه فونت های لازم

نتیجه گیری

افزایش هزینه احداث و توسعه شبکه های توزیع، امکان حضور بخش خصوصی در تولید و عرضه انرژی الکتریکی، به بازار آمدن فن آوری های پربازده و سازگار با محیط زیست تولیدات پراکنده سبب شده است که برخی از مصرف کنندگان صنعتی و تجاری به منابع تولید پراکنده توجه بیشتری کنند. برای استفاده از مزایای عمده این منابع تولیدی در اکثر موارد، لازم است که این منابع به صورت موازی با شبکه کار کنند. کارکرد موازی این قبیل واحدهای تولیدی با شبکه های الکتریکی، آثاری را به دنبال خواهد شد. در این نوشتار کاربردها و منافع استفاده از این منابع تولیدی، به اجمال مورد بررسی قرار گرفت. پس از آن به طرح مساله آثار ناشی از اتصال منابع تولید پراکنده به شبکه های الکتریکی و راهکارهای تحلیل و بررسی این آثار پرداخته شد و در پایان برخی از منابع و استانداردهای بین المللی که برای اتصال منابع تولید پراکنده به شبکه های الکتریکی تدوین شده اند، معرفی شد.

اتصال منابع تولید پراکنده به شبکه های الکتریکی، مستلزم بررسی های ویژه ای است، چرا که در صورت عدم رعایت اصول و ضوابط مربوط، در هنگام اتصال و کارکرد موازی این قبیل منابع تولیدی با شبکه های الکتریکی، نه تنها از مزایای این منابع نمی توان به خوبی استفاده کرد، بلکه مشکلاتی هم به هنگام اتصال و بهره برداری از این منابع ممکن است به وقوع بپیوندد که می تواند برای شبکه های الکتریکی و مصرف کنندگان آن و حتی خود منابع تولید پراکنده، مضر باشد.

نهایتاً سیستم های اتصالی را که قابلیت وصل این ژنراتورها به شبکه را دارند مورد تجزیه و تحلیل قرار گرفتند که با سیستم حفاظتی که به این ترتیب معرفی می شود قابلیت عملکرد آنها در حالات مختلف سیستم مورد ارزیابی قرار گرفته که توابع عملکردی آن امروزه قابل پیاده سازی توسط رله های مدرن و دیجیتال در قالب یک رله واحد است که مزایای متنوعی از این سیستمها را در پی دارد.

برای دریافت فایل Word پروژه به سایت ویکی پاور مراجعه کنید. فاقد آرم سایت و به همراه فونت های لازم

مراجع

- [1] Beck, F. and Martinot, E. 2004. Renewable energy policies and barriers. In Encyclopedia of Energy. ed. Cleveland, C., Academic Press/Elsevier Science.
- [2] EC. 2003a. New and renewable energies [on-line]. March 26, 2004. Cited April 17 2004 at http://europa.eu.int/comm/energy/res/sectors/wind_energy_en.htm.
- [3] EurObserv'ER. 2003. Wind energy barometer. February 2003 [on-line]. Cited April 17 2004 at http://www.energies-renouvelables.org/observer/stat_baro/comm/baro159.pdf to update.
- [4] FAE, Foundation for Alternative Energy. 2003. Biomass [on-line]. FAE, Cited May 10 2004 at www.fae.sk/Dieret/Biomass/biomass.html.
- [5] Huber, C., Haas, R., Feber, T., Resch, G., Green, J., Twidell, J., Ruijgrok, W. and Erge, T. 2001. Final report of the project ElGreen (Organizing a joint European green electricity market). Vienna: Energy Economics Group (EEG), Institute of Power Systems and Energy Economics, Vienna University of Technology.
- [6] IEA. 2002. Distributed generation in liberalised electricity markets. Paris: OECD/IEA.
- [7] IEA. 2003. Renewables information 2003, with 2001 data. Paris: OECD. 2004. IEA statistics: Electricity [on-line]. OECD/IEA, 2004. Cited May 13 2004 at <http://www.iea.org/dbtw-wpd/Textbase/stats/electricityresult.asp>.
- [8] Jorss, W., Wehnert, T., Loffler, P., Nortés, M., Morthorst, Poul, Jorgensen, B., Uytterlinde, M., Sambeek, E. van, Groenendaal, B, Schwarzenboehler, H. and Wagder, M. 2002. Decent - Final report. Decentralised generation technologies: Potentials, success factors and impacts in the liberalised EU energy markets. Berlin: IZT, COGEN Europe, RISIII, ECN, unit[e] and Jenbacher.
- [9] Wagner, Feero, Gish and Jones, "Relay Performance in DGS Islands," IEEE Transactions on Power Delivery, Jan. 1989.
- [10] ANSI/IEEE Std. 1001-1988, "Guide for Interfacing Dispersed Storage and Generation Facilities with Electric Utility Systems."

برای دریافت فایل Word پروژه به سایت **ویکی پاور** مراجعه کنید. فاقد آرم سایت و به همراه فونت های لازم

[11] C.J. Mozina, "Protecting Generator Sets Using Digital Technology," *Consulting-Specifying Engineer*, EGSA Supplement, Nov. 1997.

[12] Overview of Currently Available UIT Systems Paul Sheaffer, Director - Energy Technology Resource Dynamics Corporation, U.S. Department of Energy Universal Interconnection Technology Workshop July 25-26, 2002 Chicago, IL.

[13] G. Miladinova "Distributed generation, Definition, share, mail benefits, barriers and policy measures its wider deployment", Central European University, 2004.

[14] C. J. Mozina, : " Interconnect Protection of Dispersed Generators", Beckwith Electric Co. Inc. 2000.

