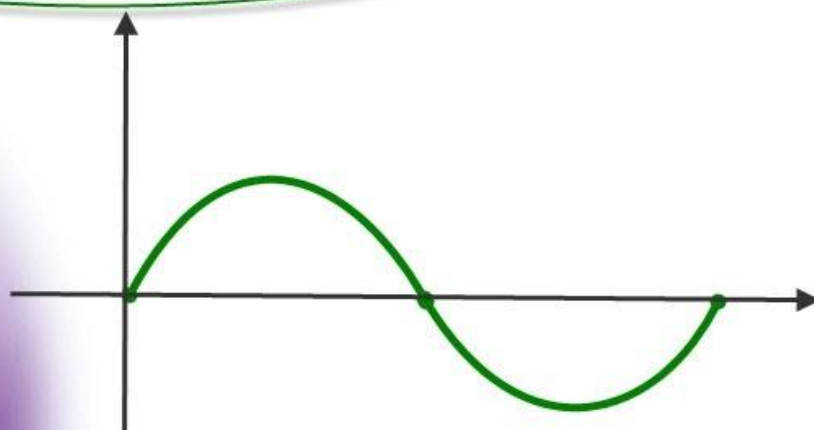


برای دریافت فایل Word پروژه به سایت **ویکی پاور** مراجعه کنید. فاقد آرم سایت و به همراه فونت های لازم



برای دریافت فایل Word پروژه به سایت **ویکی پاور** مراجعه کنید. فاقد آرم سایت و به همراه فونت های لازم

موضوع پروژه:

روش های راه اندازی موتور های القایی



برای خرید فایل word این پروژه [اینجا کلیک کنید](#).

(شماره پروژه = ۲۷۸)

پشتیبانی: ۰۹۳۵۵۴۰۵۹۸۶

برای دریافت فایل Word پروژه به سایت **ویکی پاور** مراجعه کنید. فاقد آرم سایت و به همراه فونت های لازمه

مقدمه

با گسترش شبکه های جریان متناوب و استفاده از برق سه فاز به عنوان برق صنعتی، امروزه قسمت عمده ای از موتورهای الکتریکی از نوع جریان متناوب سه فاز هستند و در مراکز شهری و صنعتی بطور وسیعی از موتورهای القایی استفاده می کنند، زیرا قیمت آن مناسب، ساختمان آن ساده و هزینه نگهداری آن کم است. همچنین در مناطق روستایی و کشاورزی نیز موتورهای بزرگ جهت پمپ کردن چاه های آب مورد استفاده قرار می گیرند .

ماشین های الکتریکی سه فاز به دو گروه اصلی (ماشین های سنکرون و ماشین های القایی) دسته بندی می شوند که از نظر ساختمان طرز کار و کاربرد تفاوت های زیادی دارند. اما اساس کار هر دوی آنها ایجاد میدان دوار است. روش های راه اندازی موتورهای القایی با موتورهای سنکرون متفاوت است. در این پروژه به بررسی روش های راه اندازی موتورهای القایی و بهبود راه اندازی آنها می پردازیم.

برای دریافت فایل Word پروژه به سایت **ویکی پاور** مراجعه کنید. فاقد آرم سایت و به همراه فونت های لازم

فصل اول

ساختمان موتورهای القایی



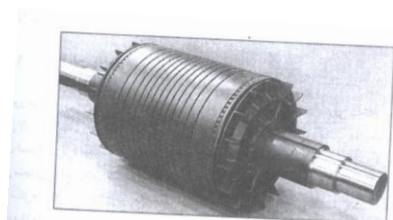
برای دریافت فایل Word پروژه به سایت **ویکی پاور** مراجعه کنید. فاقد آرم سایت و به همراه فونت های لازمه

استاتور موتورهای القایی همان ساختار فیزیکی ماشین های سنکرون را دارد، ولی ساختار روتورشان متفاوت است. شکل (۱-۱) یک استاتور دو قطبی را نشان می دهد. این استاتور ظاهر استاتور ماشین های سنکرون را دارد (و واقعاً هم همان است) دو نوع مختلف روتور موتور القایی وجود دارد که می تواند داخل استاتور قرار گیرد. یک نوع روتور قفس سنجابی، یا تنها روتور قفسی، و دیگری روتور سیم پیچی شده نامیده می شود.

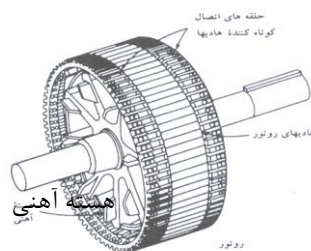
شکل (۱-۲ و ۳) روتورهای قفس سنجابی موتورهای القایی را نشان می دهد. روتور قفس سنجابی از یک دسته میله هادی تشکیل می شود که در شیارهای سطح روتور قرار دارند در دو طرف با حلقه های اتصال کوتاه کننده به هم متصل شده اند. این طرح به این دلیل روتور قفس سنجابی نامیده می شود که مجموعه میله های هادی شبیه چرخهایی هستند که سنجابها روی آن می دوند.



شکل ۱-۱- استاتور یک موتور القایی نوعی، که سیم پیچهای استاتور را نشان می دهد.



ب

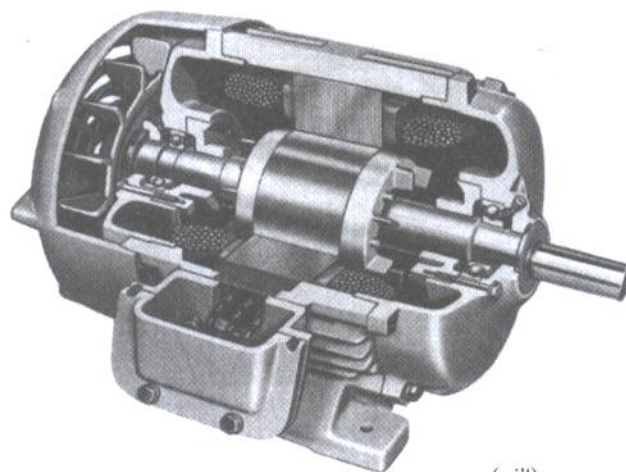


حلقه های اتصال کوتاه کننده هادی ها
هادیهای روتور

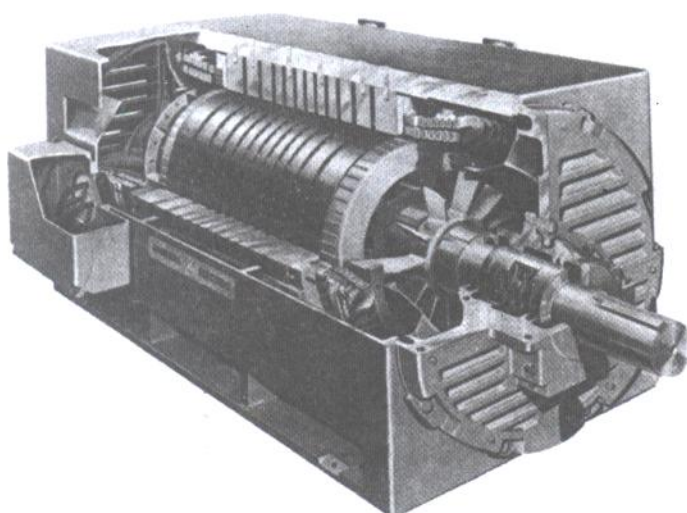
الف

برای دریافت فایل Word پروژه به سایت **ویکی پاور** مراجعه کنید. فاقد آرم سایت و به همراه فونت های لازمه

شکل ۱-۲- (الف) یک رتور قفس-سنجایی، (ب) یک رتور قفس سنجایی نوعی



(الف)



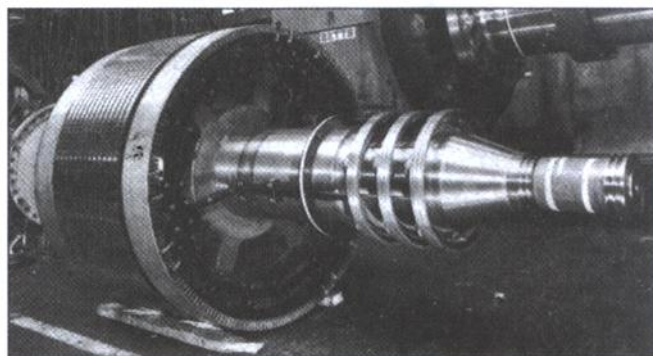
(ب)

شکل ۱-۳- (الف) برش یک موتور القایی قفس سنجایی کوچک، (با تشکر از شرکت Magentek) (ب) برش یک موتور القایی قفس سنجایی بزرگ، (با تشکر از کمپانی جنرال الکتریک)

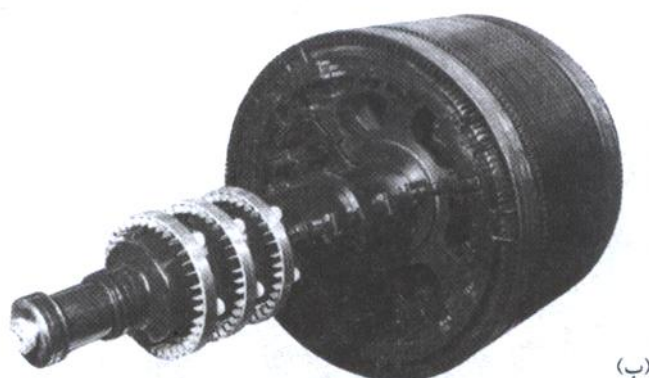
نوع دیگر روتور، روتور سیم پیچی شده است. روتور سیم پیچی شده مجموعه کاملی از سیم پیچهای سه فاز دارد، که مثل تصویر آینه ای سیم پیچهای استاتور بر روتور هستند. سیم پیچهای سه فاز روتور معمولاً اتصال ستاره (Y) دارند و انتهای سه سیم روتور به حلقه های لغزان محور روتور متصل اند. سیم پیچهای روتور توسط جاروبکهای سوار بر حلقه های لغزان اتصال کوتاه می شوند. بنابراین جریانهای روتور

برای دریافت فایل Word پروژه به سایت ویکی پاور مراجعه کنید. فاقد آرم سایت و به همراه فونت های لازمه

موتورهای القایی با روتور سیم پیچی شده از طریق جاروبکهای استاتور قابل دسترسی اند و از همین جا می توان این جریانها را اندازه گرفت و مقاومتهای اضافی در مدار روتور گذاشت. می توان از این خصوصیات استفاده کرد و مشخصه گشتاور- سرعت موتور را تغییر داد. شکل (۱-۴) دو روتور سیم پیچی شده و شکل (۱-۵) یک موتور القایی با روتور سیم پیچی شده کامل را نشان می دهد.

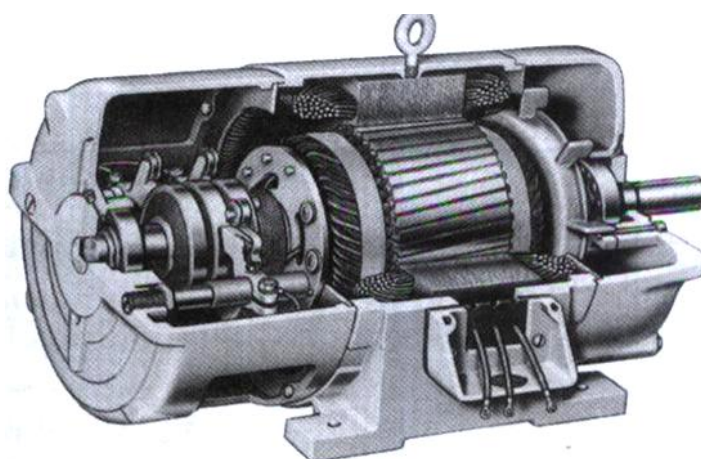


(الف)



(ب)

شکل ۱-۴- روتور سیم پیچی شده برای موتورهای القایی



برای دریافت فایل Word پروژه به سایت **ویکی پاور** مراجعه کنید. فاقد آرم سایت و به همراه فونت های لازمه

شکل ۱-۵- برش یک موتور القایی با روتور سیم پیچی شده

موتور القایی با روتور سیم پیچی شده گرانتر از موتور القایی قفس سنجابی است، و به خاطر فرسایش ناشی از جاروبکها و حلقه های لغزان نگهداری اش سخت تر است به همین خاطر موتورهای القایی با روتور سیم پیچی شده به ندرت به کار می روند. موتورهای الکتریکی سه فاز انواع روتور قفسی سنجابی (قفسی) از مسائلی که در تعیین اساس رفتار موتورهای القایی حایز اهمیت است مقادیر مقاومت های اهمی و القایی فازی روتور می باشد. معمولاً در هنگام راه اندازی مقدار مقاومت القایی فازی مدار روتور از مقاومت اهمی فازی آن چند برابر بزرگتر می باشد که این نوع طراحی برای کاهش مقدار گشتاور و راه اندازی مورد نیاز می باشد ولی از معایب آن افزایش جریان راه اندازی تا چندین برابر جریان نامی خواهد بود که اگر مقدار مقاومت اهمی را تا نزدیکی مقدار مقاومت القایی افزایش دهیم در این صورت می توانیم مقدار جریان راه اندازی را تا حد زیادی کاهش دهیم ولی از سوی دیگر گشتاور راه اندازی مورد نیاز موتور تا حد زیادی افزایش خواهد یافت. به همین منظور برای افزایش مقدار مقاومت اهمی فازی روتور به جای استفاده از آلومینیوم خالص در ساخت میله های قفس روتور از جنس خاصی که از آلیاژهای آلومینیوم می باشد استفاده می نماییم تا مقاومت اهمی بیشتری به وجود آید که در نتیجه با افزایش مقاومت اهمی روتور مقدار اختلاف فاز بین ولتاژ و جریان روتور کاسته شده و ضریب قدرت در روتور افزایش می یابد و با افزایش ضریب قدرت مقدار توان حقیقی روتور افزایش یافته و گشتاور راه اندازی بالاتری به دست خواهد آمد. البته انجام این عمل دارای معایبی می باشد زیرا با افزایش مقاومت اهمی

برای دریافت فایل Word پروژه به سایت ویکی پاور مراجعه کنید. فاقد آرم سایت و به همراه فونت های لازمه

میزان تلفات نیز بیشتر خواهد شد و راندمان سیستم پایین می آید. بنابراین معمولاً برای بدست آوردن مقاومت اهمی و القایی مورد نیاز از آلیاژ آلومینیوم استفاده نمی نماییم بلکه با ابعاد میله های روتور قفسی و عمق شیارهای روتور و یا تغییر شکل هندسی آنها خواسته خویش را اعمال می نماییم. در نتیجه اتحادیه N.E.M.A روتورهای قفسی سنجابی را در چهار گروه دسته بندی می نمایند که این چهار گروه A,B,C,D هر کدام دارای مشخصات و کاربردهای ویژه ای بوده که متناسب با گشتاور راه اندازی و جریان مربوط به راه اندازی در هر کدام می باشد. به طور کلی می توان مشخصات هر کدام از این گروه ها را به این صورت بیان نمود: در طراحی N.E.M.A گروه A از میله های بزرگ در نزدیکی سطح استفاده می گردد که در نتیجه آن روتور با امپدانس پایین خواهیم داشت. در طراحی N.E.M.A گروه B از میله های بزرگ و در عمق با شیار عمیق استفاده می شود که در نتیجه آن راکتانس روتور افزایش خواهد یافت. در طراحی N.E.M.A گروه C از روتور دوقفسه ای یا روتورهای با امپدانس دوگانه استفاده می گردد. در طراحی N.E.M.A گروه D از میله های کوچک و با شیارهای کم عمق و نزدیک به سطح استفاده می نماییم که در این صورت مقاومت روتور افزایش می یابد. برای توضیح عملکرد این گروه ها به این صورت عمل می نماییم که با توجه به این که مقاومت القایی همان شکل منتقل شده مقدار فوران نشستی یا فوران پراکندگی می باشد. خطوط نشستی مربوط به شارهای مغناطیسی روتور می باشد که سیم پیچهای استاتور را قطع نمی نماید. بنابر این اگر میله های روتور یا قسمتی از آنها دورتر باشد مقدار فوران پراکندگی بیشتر خواهد شد. زیرا مقدار کمتری از خطوط مغناطیسی روتور به سیم پیچهای استاتور می رسد بنابراین اگر میله های یک روتور قفسی سنجابی دارای عمق کم و نزدیک به سطح آن باشد مقدار فوران پراکندگی، کوچک خواهد بود و مقدار مقاومت القایی در مدار معادل کوچکتر می باشد. از طرف دیگر اگر میله های روتور در عمق بیشتری نسبت به سطح آن قرار داشته باشد میدان پراکندگی بزرگتری به وجود خواهد آمد و در نتیجه مقاومت القایی یا راکتانس روتور بزرگتر خواهد شد. از سوی دیگر بزرگی و کوچکی میله ها در مقدار مقاومت اهمی مؤثر می باشند زیرا مقدار مقاومت با سطح هادی نسبت عکس

برای دریافت فایل Word پروژه به سایت ویکی پاور مراجعه کنید. فاقد آرم سایت و به همراه فونت های لازمه

دارد بنابراین اگر به عنوان مثال روتور دارای میله های بزرگ و نزدیک به سطح آن باشد در این طراحی مقاومت اهمی کم (به علت سطح مقطع بزرگ آن) و راکتانس پراکندگی و در نتیجه مقاومت القایی کم خواهد شد. (به علت نزدیکی میله ها به سطح) بنابراین به علت مقاومت اهمی کوچک مقدار گشتاور بحرانی یا گشتاور شکست به سرعت سنکرون بسیار نزدیک می گردد و در نتیجه موتور دارای راندمان بالاتری می باشد. در نهایت چون مقدار مقاومت اهمی کوچک می باشد، گشتاور راه اندازی موتور مقدار کمی خواهد شد و جریان راه اندازی زیاد می شود. که در این نوع طراحی روتور در استاندارد ملی سازندگان وسایل الکتریکی N.E.M.A گروه A می گویند که در حال حاضر اغلب موتورهای القایی دارای این کلاس طراحی می باشند که مشخصات آن با موتور دارای روتور سیم پیچی شده به هم شبیه است. • حال اگر روتور دارای میله های کوچک نزدیک به سطح باشد به علت کوچکی سطح مقطع میله ها مقدار مقاومت اهمی آن زیاد شده و از طرفی چون میله ها در عمق کم و نزدیک به سطح قرار دارند میزان خطوط پراکندگی نیز کم می باشد. بنابراین گشتاور راه اندازی این موتورها دارای مقدار بسیار زیادی می باشد و گشتاور بحرانی آنها در لغزش های بالا (سرعت کم) رخ می دهد ولی مقدار جریان راه اندازی در آنها نسبتاً کوچک می گردد که به این طراحی در N.E.M.A گروه D گفته می شود. طراحی با میله های عمیق و دوقفسه های: اصولاً هر دو طراحی توضیح داده شده در بالا (گروههای A و D) مشابه یک موتور که دارای روتور سیم پیچی شده و با دو دسته مقاومت متفاوت روتور می باشد. حال طراحی نوعی روتور مطلوب است که دارای گشتاور راه اندازی زیاد و جریان راه اندازی کم طراحی در گروه D را با لغزش کار عادی کم و راندمان زیاد طراحی در گروه A را ناشی از گشتاور راه اندازی کم و جریان راه اندازی زیاد می باشد را به یکدیگر ترکیب نماید؟ ایجاد مقاومت اهمی روتور با به کار بردن میله در شیارهای عمیق روتور و یا روتور دو قفسه ای امکان پذیر می باشد. اساس طراحی روتور با شیار عمیق در لغزش کم و فرکانس بسیار کوچک روتور می باشد و مقدار مقاومت القایی موازی شده در میله ها در مقایسه با مقدار مقاومت اهمی آنها بسیار کوچک است. در این نوع طراحی مقدار امپدانس تمام قسمت های میله تقریباً با هم برابر

برای دریافت فایل Word پروژه به سایت ویکی پاور مراجعه کنید. فاقد آرم سایت و به همراه فونت های لازمه

می باشند یعنی جریان از تمام قسمت های میله به طور یکسان عبور می نماید . سطح مقطع بزرگ ، مقاومت اهمی روتور را بسیار کوچک می نماید و در نتیجه مقدار راندمان در لغزش های کم (سرعت های زیاد) بالا می رود . در لغزش های بزرگ (هنگام راه اندازی) مقدار مقاومت القایی در مقایسه با مقاومت اهمی میله های روتور دارای مقادیر بزرگی می باشد و این بدان معناست که تمام جریانها مجبور به گذشتن از قسمت هایی که دارای مقاومت القایی کوچک که به سیم پیچ های استاتور نزدیکتر هستند ، می باشند. از طرفی چون سطح مقطع میله ها کوچک می باشد، مقاومت اهمی روتور بیشتر از حالت قبل است که در نتیجه این مسائل، گشتاور راه اندازی نسبتاً بزرگ شده و جریان راه اندازی کمتری نسبت به کلاس A به وجود می آید. عیب روتورهای دوقفسه ای در این است که از انواع روتور های قفس سنجابی دیگر گرانتتر بوده اما طراحی آنها از روتور سیم پیچی شده ارزانتر می باشند . ضمناً در موتورهای با روتور دو قفس به دلیل بزرگ بودن سطح شیارهای آنها ، میزان خطوط پراکندگی بیشتر بوده و نتیجتاً میدان پراکندگی به وجود می آید و هنگامی که موتور در نقطه نامی کار می نماید مقدار ضریب قدرت و راندمان موتور مقدار تقریباً کمی می باشد . نمونه کاربردهای موتورهای القایی با روتور قفس سنجابی(قفسی): به علت مزایای زیادی که موتور های القایی قفسی دارا می باشند استفاده های زیادی از این موتورها می گردد.

برای دریافت فایل Word پروژه به سایت **ویکی پاور** مراجعه کنید. فاقد آرم سایت و به همراه فونت های لازمه

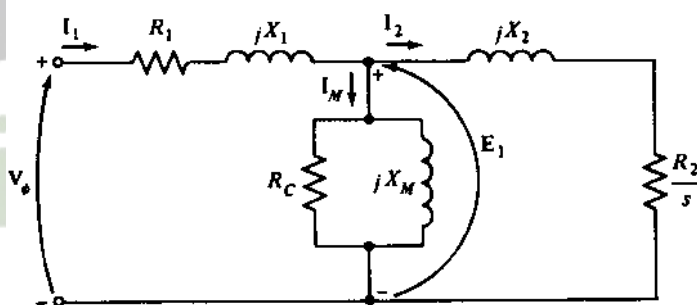
فصل دوم

مشخصات گشتاور - سرعت موتور القایی



برای دریافت فایل Word پروژه به سایت ویکی پاور مراجعه کنید. فاقد آرم سایت و به همراه فونت های لازم

با تغییر بار یک موتور القایی گشتاور آن چه تغییر می کنند؟ موتور القایی در شرایط راه اندازی چقدر گشتاور می تواند ایجاد کند؟ با افزایش بار روی محور موتور القایی سرعت آن چقدر افت می کند؟ برای یافتن پاسخ این سوال ها و سوال های مشابه باید روابط میان گشتاور، سرعت موتور را به روشنی دریابیم. در مطالب زیر ابتدا رابطه گشتاور- سرعت را از دیدگاه فیزیکی رفتار میدان مغناطیسی موتور بررسی می کنیم. سپس با استفاده از مدار معادل موتور القایی شکل (۱-۲) یک معادله کلی برای گشتاور بر حسب لغزش به دست می آوریم.



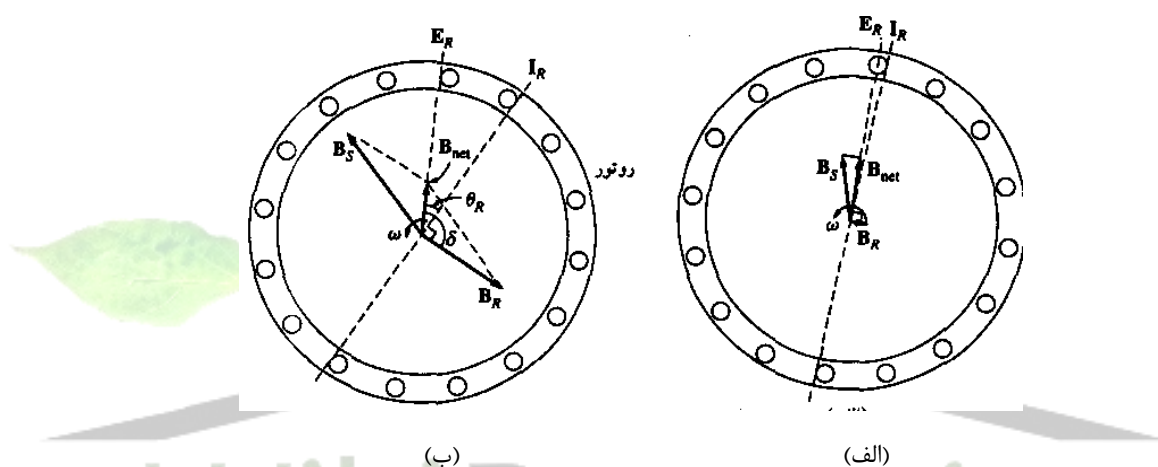
شکل ۱-۲ مدار معادل بر فاز یک موتور القایی

گشتاور القایی از دیدگاه فیزیکی

شکل (۲-۲-الف) روتور قسنجایی یک موتور القایی را نشان می دهد که ابتدا در حالت کار می کند و بنابراین سرعتش بسیار نزدیک سرعت سنکرون است. میدان مغناطیسی خالص این ماشین B_{net} توسط جریان مغناطیس کننده I_M مدار معادل موتور شکل (۱-۲) به وجود می آید. اندازه جریان مغناطیس کننده و در نتیجه B_{net} با ولتاژ E_1 نسبت مستقیم دارد. اگر E_1 ثابت باشد، میدان مغناطیسی خالص موتور نیز ثابت است. در یک ماشین واقعی با تغییر بار E_1 تغییر می کند، زیرا امپدانس های R_1 و X_1 استاتور باعث

برای دریافت فایل Word پروژه به سایت ویکی پاور مراجعه کنید. فاقد آرم سایت و به همراه فونت های لازم

می شود با تغییر بار افت ولتاژهای متفاوتی ایجاد شود. ولی این افت ولتاژهای پیچکهای استاتور نسبتاً کوچک اند، بنابراین با تغییر بار E_1 (و در نتیجه I_M و B_{net}) تقریباً ثابت می ماند. شکل (۲-۲) الف) موتور القایی را در شرایط بی باری نشان می دهد. در بی باری لغزش روتور کوچک است، بنابراین حرکت نسبی بین روتور و میدان مغناطیسی بسیار کم و فرکانس روتور نیز بسیار کوچک است. چون حرکت نسبی کم است، ولتاژ القا شده در میله های روتور بسیار کم و جریان I_R حاصل نیز کوچک است.



شکل ۲-۲ الف) میدان مغناطیسی در یک موتور القایی بار کم. ب) میدان مغناطیسی در یک موتور القایی تحت بار زیاد.

همچنین به خاطر اینکه فرکانس روتور خیلی کوچک است، راکتانس تقریباً صفر و جریان ماکزیمم روتور I_R تقریباً با ولتاژ روتور E_R هم فاز است. بنابراین جریان روتور یک میدان مغناطیسی B_R کوچک ایجاد می کند که نسبت به میدان مغناطیسی B_{net} با زاویه ای کمی بیشتر از 90° پس فاز است. توجه کنید که جریان استاتور حتی در حالت بی باری هم باید بزرگ باشد، زیرا باید قشمت اعظم B_{net} را ایجاد کند. (به همین دلیل است که جریان بی باری موتورهای القایی نسبت به دیگر ماشینها بسیار بزرگ است) گشتاور القایی، که روتور را به چرخش وا می دارد، از معادله زیر به دست می آید

$$\tau_{ind} = k B_R \times B_{net} \quad \text{رابطه (۲-۲)}$$

اندازه این گشتاور برابر است با:

برای دریافت فایل Word پروژه به سایت ویکی پاور مراجعه کنید. فاقد آرم سایت و به همراه فونت های لازمه

$$\tau_{ind} = k B_R B_{net} \sin \delta \quad \text{رابطه (۲-۲)}$$

چون میدان مغناطیسی روتور خیلی کوچک است، گشتاور القایی نیز خیلی کوچک است - همین اندازه که بر تلفات اصطکاکی موتور غلبه یابد.

اکنون فرض کنید که باری روی محور موتور القایی می گذاریم (شکل ۲-۲-ب). با افزایش بار لغزش

زیادی می شود و سرعت روتور افت می کند. چون سرعت روتور کاهش یافته، اکنون حرکت نسبی

بزرگتری بین روتور و میدان مغناطیسی استاتور وجود دارد. حرکت نسبی بزرگتر باعث می شود ولتاژ

E_R بزرگتری در روتور به وجود آید، و این به نوبه خود باعث افزایش جریان روتور I_R می شود. با بزرگتر

شدن جریان روتور میدان مغناطیسی روتور B_R نیز قویتر می شود. ولی زاویه جریان روتور و B_R نیز تغییر

می کند. چون لغزش روتور بزرگتر شده است، فرکانس روتور بیشتر می شود ($f_r = sf_e$) و راکتانس روتور

(ωL_R) افزایش می یابد. بنابراین جریان روتور اکنون نسبت به ولتاژ روتور پسفازتر می شود و میدان

مغناطیسی روتور نیز با جریان جابجا می شود. شکل (۲-۲-ب) یک موتور القایی را نشان می دهد که تحت

بار نسبتاً بزرگی کار می کند. دقت کنید که جریان روتور افزایش یافته و زاویه δ نیز بزرگ شده است.

افزایش B_R در جهت افزایش گشتاور عمل می کند، ولی افزایش δ در جهت کاهش گشتاور است (τ_{ind} با

$\sin \delta$ متناسب است و $\delta > 90^\circ$). چون اثر اولی بزرگتر از اثر دومی است، گشتاور کل افزایش می یابد و

توان لازم برای بار زیاد شده را تامین می کند.

چه موقعی گشتاور موتور القایی شروع کاهش می کند؟ این اتفاق موقعی رخ می دهد که افزایش بار روی

محور، کاهش ناشی از جمله $\sin \delta$ بیشتر از افزایش جمله B_R باشد. از این به بعد افزایش بار باعث

کاهش τ_{ind} شده، موتور متوقف می شود.

می توان با دانستن میدان های مغناطیسی ماشین مشخصه گشتاور - سرعت موتور القایی را به

طور تقریبی به دست آورد. به یاد دارید که اندازه گشتاور القا شده در ماشین است از

$$\tau_{ind} = k B_R B_{net} \sin \delta \quad \text{رابطه (۳-۲)}$$

برای دریافت فایل Word پروژه به سایت ویکی پاور مراجعه کنید. فاقد آرم سایت و به همراه فونت های لازمه

برای یافتن رفتار کلی ماشین می توان هر یک از جملات این رابطه را جداگانه در نظر گرفت.

این جملات عبارتند از:

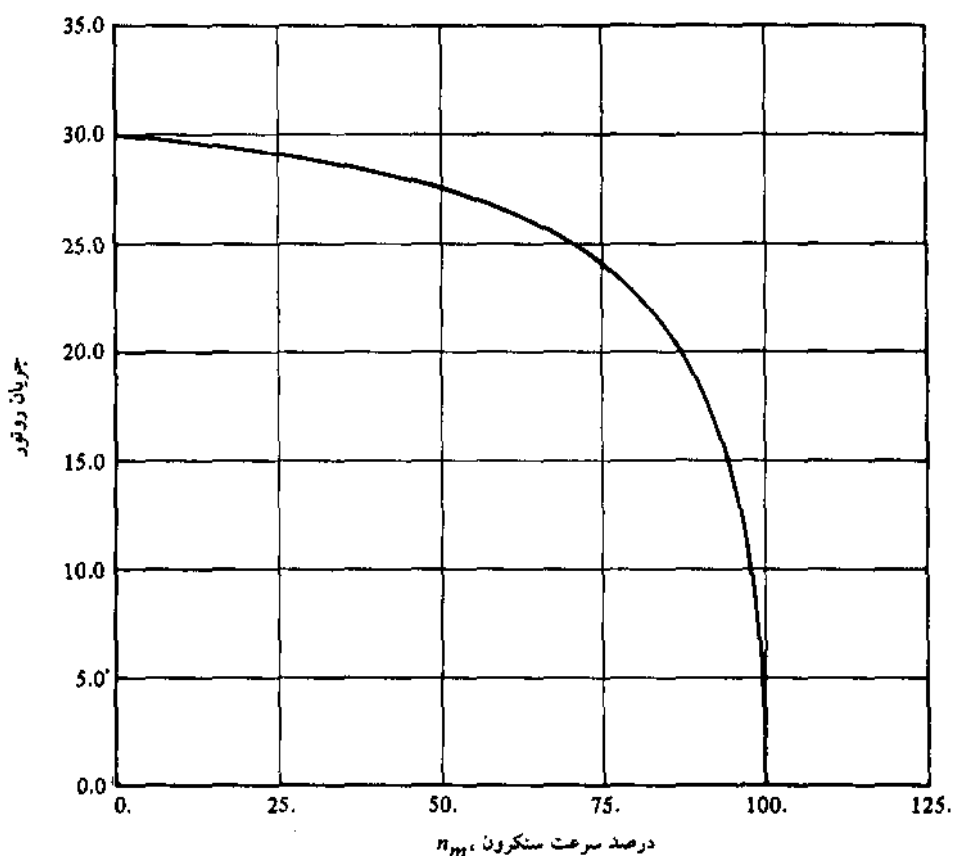
۱. B_R . میدان مغناطیسی روتور با جریانی که از روتور می گذرد نسبت مستقیم دارد، البته تا وقتی که

روتور به حد اشباع نرسیده باشد، جریان روتور مطابق معادله (۴-۲) با افزایش لغزش (کاهش

سرعت) افزایش می یابد. این جریان در شکل (۳-۲) رسم شده و در شکل (۴-۲) دوباره نشان

داده شده است.

$$I_R = \frac{E_R}{R_R/s + jX_R} \quad \text{رابطه (۴-۲)}$$



شکل ۳-۲ جریان روتور به صورت تابعی از سرعت روتور که در آن ها پریم نشان دهنده مقادیر منتقل شده است

۲. B_{net} . میدان مغناطیسی خالص موتور با E_1 متناسب است، بنابراین تقریباً ثابت است (در واقع E_1 با

افزایش جریان کاهش می یابد، ولی این اثر در مقایسه با دو اثر دیگر ناچیز است و در این بررسی

برای دریافت فایل Word پروژه به سایت **ویکی پاور** مراجعه کنید. فاقد آرم سایت و به همراه فونت های لازمه

ترسیمی می توان آن را ندیده گرفت. منحنی B_{net} بر حسب سرعت در شکل (۲-۴-ب) رسم شده است.

۳. $\delta \sin$. زاویه δ بین میدان های مغناطیسی خالص و روتور را می توان به شکلی بسیار مفید بیان کرد. شکل ۲-۲ ب را نگاه کنید. در این شکل واضح است که زاویه δ با زاویه ضریب توان روتور به اضافه 90^0 برابر است:

$$\delta = \theta_R + 90^0 \quad \text{رابطه (۲-۵)}$$

بنابراین $\sin \delta = \sin(\theta_R + 90^0) = \cos \theta_R$. این جمله ضریب توان روتور را به دست می دهد. زاویه ضریب توان روتور را می توان از معادله زیر به دست آورد

$$\theta_R = \tan^{-1} \frac{s X_R}{R_R} = \tan^{-1} \frac{s X_{R'}}{R_R} \quad \text{رابطه (۲-۶)}$$

پس ضریب توان موتور به صورت زیر است

$$PF_R = \cos \theta_R \quad \text{رابطه (۲-۷)}$$

$$PF_R = \cos \left(\tan^{-1} \frac{s X_R}{R_R} \right)$$

در شکل (۲-۴-ج) نمودار ضریب توان روتور بر حسب سرعت رسم شده است.

چون گشتاور القا شده با حاصلضرب این سه جمله متناسب است، با ضریب ترسیمی سه نمودار که به

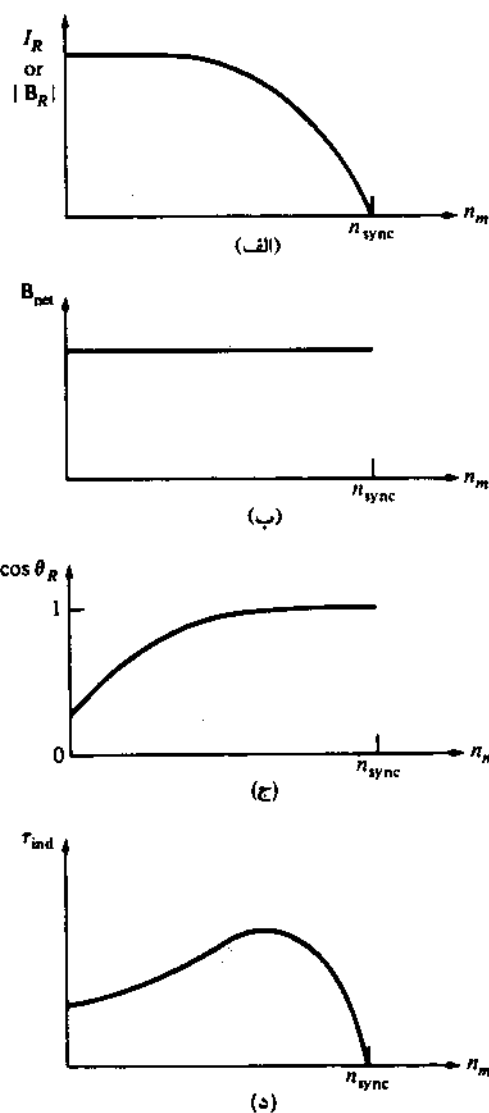
دست آوریم (شکل های ۲-۴ الف تا ج) می توانیم مشخصه گشتاور- سرعت موتور القایی را بیابیم.

شکل (۲-۴-د) مشخصه گشتاور- سرعتی را که به این ترتیب برای یک موتور القایی به دست آمده نشان می دهد.

این منحنی مشخصه را می توان تقریباً به سه ناحیه تقسیم کرد. ناحیه اول ناحیه با لغزش کم منحنی است. در ناحیه با لغزش کم، موتور با افزایش بار تقریباً به طور خطی زیاد می شود و سرعت مکانیکی روتور تقریباً به صورت خطی کاهش می یابد. در این ناحیه کاری راکتانس روتور ناچیز است. بنابراین ضریب توان روتور تقریباً یک است و جریان روتور با افزایش لغزش تقریباً به طور خطی زیاد می شود. کل گستره کار

برای دریافت فایل Word پروژه به سایت ویکی پاور مراجعه کنید. فاقد آرم سایت و به همراه فونت های لازم

عادی حالت ماندگار یک موتور القایی در این ناحیه خطی با لغزش کم است. بنابراین موتور القایی در هنگام کار عادی یک افت سرعت تقریباً خطی دارد.



شکل ۲-۴ بررسی ترسیمی مشخصه سرعت- گشتاور موتور القایی. (الف) منحنی جریان روتور (و در نتیجه $|B_R|$ بر حسب سرعت یک موتور القایی. (ب) نمودار میدان مغناطیسی خالص موتور بر حسب سرعت. (ج) نمودار ضریب توان روتور بر حسب سرعت موتور. (د) مشخصه گشتاور- سرعت حاصل.

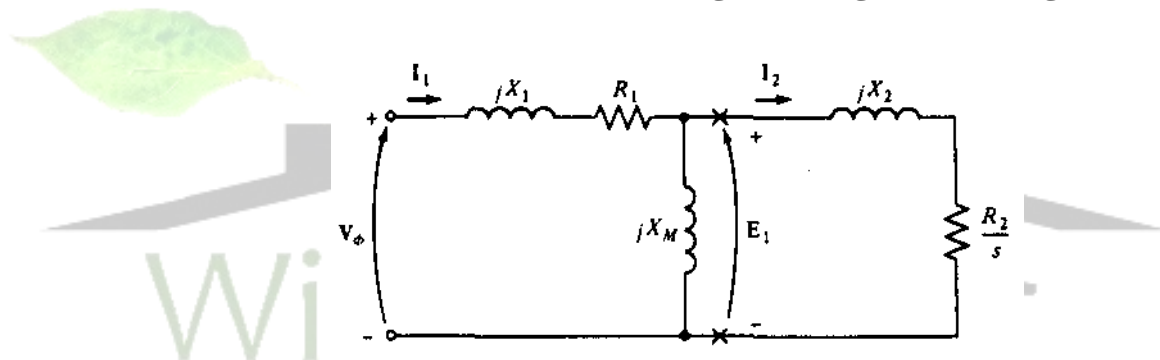
ناحیه دوم منحنی یک موتور القایی را می توان ناحیه با لغزش متوسط نامید. در ناحیه با لغزش متوسط فرکانس روتور بیش از قبل، و راکتانس روتور در حد مقاومت روتور است. در این ناحیه جریان روتور دیگر

برای دریافت فایل Word پروژه به سایت ویکی پاور مراجعه کنید. فاقد آرم سایت و به همراه فونت های لازمه

به سرعت قبل اضافه نمی شود، و ضریب توان شروع به افت می کند. گشتاور ماکزیمم (گشتاور برون کش) در نقطه ای رخ می دهد که در آن به ازای یک افزایش نموداری در بار، افزایش جریان روتور دقیقاً با کاهش ضریب توان روتور موازنه می شود.

سومین ناحیه منحنی موتور القایی ناحیه لغزش زیاد نامیده می شود. در ناحیه با لغزش زیاد گشتاور القایی با افزایش بار کم می شود، زیرا کاهش ضریب توان روتور افزایش جریان روتور را کاملاً تحت الشعاع قرار می دهد.

برای یک موتور القایی نوعی گشتاور ماکزیمم ۲۰۰ تا ۲۵۰ درصد گشتاور نامی ماشین در بار کامل است، گشتاور راه اندازی (گشتاور در سرعت صفر) حدود ۱۵۰ درصد گشتاور در بار کامل است. بر خلاف موتور سنکرون می توان موتور القایی را در موقعی راه اندازی کرد که بار کامل به محور آن متصل است.



شکل ۵-۲ مدار معادل بر فاز یک موتور القایی

یافتن معادله گشتاور - سرعت موتور القایی

می توان با استفاده از مدار معادله موتور القایی و نمودار عبور توان موتور، یک معادله کلی برای گشتاور القا شده بر حسب سرعت به دست آورد. گشتاور القا شده در یک موتور القایی از معادله (۸-۲) یا (۹-۲) به دست می آید:

$$\tau_{ind} = \frac{P_{conv}}{\omega_m} \quad \text{رابطه (۸-۲)}$$

$$\tau_{ind} = \frac{P_{AG}}{\omega_{sync}} \quad \text{رابطه (۹-۲)}$$

برای دریافت فایل Word پروژه به سایت ویکی پاور مراجعه کنید. فاقد آرم سایت و به همراه فونت های لازمه

معادله دوم خصوصاً از این جهت مفید است که سرعت سنکرون به ازای یک فرکانس و تعداد قطب مشخص، مقداری ثابت است. چون ω_{sync} ثابت است با داشتن توان فاصله هوایی می توان گشتاور القا شده موتور را یافت.

توان فاصله هوایی توانی است که در فاصله هوایی از مدار استاتور به مدار روتور منتقل می شود این توان با توانی که در مقاومت R_2/s مصرف می شود برابر است. چگونه می توان این افت را یافت؟ به مدار معادل شکل (۵-۲) توجه کنید. این شکل نشان می دهد که توان فاصله هوایی یک فاز موتور عبارت است از:

$$P_{AG,1\phi} = I_2^2 \frac{R_2}{s} \quad \text{رابطه (۱۰-۲)}$$

پس کل توان فاصله هوایی برابر است با

$$P_{AG} = 3I_2^2 \frac{R_2}{s} \quad \text{رابطه (۲-۱۱)}$$

اگر بتوان I_2 را تعیین کرد، توان فاصله هوایی و گشتاور القا شده به دست می آید.

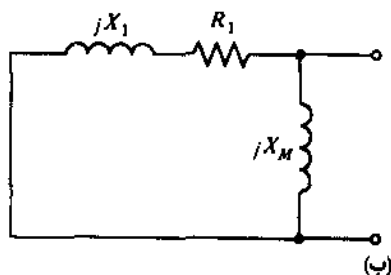
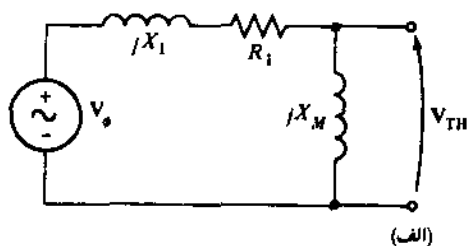
گرچه حل مدار شکل (۵-۲) و یافتن جریان I_2 چندین راه دارد، ولی احتمالاً ساده ترین راه تعیین معادل تونن مدار سمت چپ علامت های X شکل (۵-۲) است. قضیه تونن می گوید هر مدار خطی را که توسط دو پایانه به بقیه مدار وصل است، می توان برداشت و به جای آن یک منبع ولتاژ سری با یک امپدانس معادل قرار داد. اگر این کار را در مورد مدار معادل موتور القایی انجام دهیم، یک مدار ساده سری، به صورت نشان داده شده در شکل (۶-۲-ج) به دست می آوریم.

برای یافتن معادل تونن بخش ورودی مدار معادل موتور القایی، ابتدا پایانه های مشخص شده با علامت X را مدار باز کرده، ولتاژ مدار باز را در آنجا به دست می آوریم. سپس برای یافتن امپدانس تونن منبع ولتاژ را می کشیم (آن را اتصال کوتاه می کنیم) و Z_{eq} دیده شده از پایانه های مدار را می یابیم.

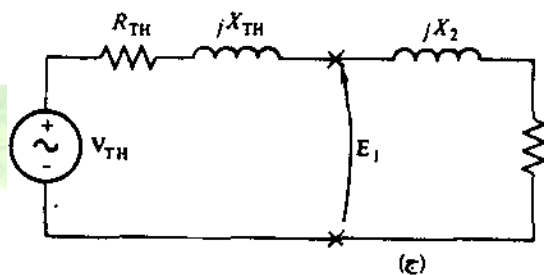
$$V_{TH} = \frac{jX_M}{R_1 + jX_M + jX_M} V\phi$$

$$V_{TH} = \frac{X_m}{\dots} V\phi$$

برای دریافت فایل Word پروژه به سایت **ویکی پاور** مراجعه کنید. فاقد آرم سایت و به همراه فونت های لازم



$$Z_{TH} = \frac{jX_M(R_1 + jX_1)}{R_1 + j(X_1 + X_M)}$$



شکل ۲-۶ (الف) ولتاژ تونن مدار و روی موتور القایی. (ب) امپدانس تونن مدار ورودی (ج) مدار معادل موتور القایی که با استفاده از معادل تونن ساده شده است.

شکل (۲-۶-الف) پایانه های باز شده برای یافتن ولتاژ تونن را نشان می دهد. با توجه به قاعده تقسیم ولتاژ

داریم

$$V_{TH} = V_\phi \frac{Z_M}{Z_M + Z_1}$$

$$= V_\phi \frac{jX_M}{R_1 + jX_1 + jX_M}$$

اندازه ولتاژ تونن V_{TH} برابر است با

$$V_{TH} = V_\phi \frac{X_M}{\sqrt{R_1^2 + (X_1 + X_M)^2}}$$

رابطه (۲-۱۲) الف)

برای دریافت فایل Word پروژه به سایت ویکی پاور مراجعه کنید. فاقد آر م سایت و به همراه فونت های لازمه

چون راکتانس مغناطیس X_M از X_1 و R_1 خیلی بزرگتر است ($X_1 X_M \gg R_1 X_M$ و $X_1 X_M \gg R_1$) اندازه ولتاژ تونن

تقریباً برابر است با

$$V_{TH} \approx V_{\phi} \frac{X_M}{X_1 + X_M}$$

رابطه (۱۲-۲) ب)

این معادله با تقریب بسیار خوبی صادق است.

شکل (۲-۶-ب) مدار ورودی را نشان می دهد که در آن منبع ولتاژ ورودی کشته شده است. دو امپدانس

با هم موازی اند و امپدانس تونن عبارت است از

$$V_{TH} = \frac{Z_1 Z_M}{Z_M + Z_1} \quad \text{رابطه (۱۳-۲)}$$

این امپدانس را می توان به این شکل ساده کرد

$$Z_{TH} = R_{TH} + jX_{TH} = \frac{jX_M (R_1 + jX_1)}{R_1 + j(X_1 + X_M)} \quad \text{رابطه (۱۴-۲)}$$

چون $X_1 X_M \gg R_1 X_1$ و $X_1 X_M \gg R_1$ مقاومت و راکتانس تونن تقریباً برابراند با

$$\boxed{\phantom{X_{TH} \approx X_1}}$$

رابطه (۱۵-۲)

$$\boxed{X_{TH} \approx X_1}$$

رابطه (۱۶-۲)

مدار معادل حاصل در شکل (۱۸-۷-ج) نشان داده شده است. با توجه به این مدار جریان I_2 عبارت است

از

$$I_2 = \frac{V_{TH}}{Z_{TH} + Z_2} \quad \text{رابطه (۱۷-۲)}$$

$$= \frac{V_{TH}}{R_{TH} + R_2 / s + jX_{TH} + jX_2} \quad \text{رابطه (۱۸-۲)}$$

اندازه این جریان برابر است با

$$I_2 = \frac{V_{TH}}{\sqrt{(R_{TH} + R_2 / s)^2 + (X_{TH} + X_2)^2}} \quad \text{رابطه (۱۹-۲)}$$

برای دریافت فایل Word پروژه به سایت ویکی پاور مراجعه کنید. فاقد آرم سایت و به همراه فونت های لازمه

پس توان هوایی عبارت است از:

$$P_{AG} = 3I_2^2 \frac{R^2}{S}$$

$$= \frac{3V_{TH}^2 R_2 / s}{(R_{TH} + R_2 / s)^2 + (X_{TH} + X_2)^2}$$

رابطه (۲۰-۲)

و گشتاور القا شده روتور برابر است با

$$\tau_{ind} = \frac{P_{AG}}{\omega_{sync}}$$

$$\tau_{ind} = \frac{3V_{TH}^2 R_2 / s}{\omega_{sync} [(R_{TH} + R_2 / s)^2 + (X_{TH} + X_2)^2]}$$

رابطه (۲۱-۲)

در شکل (۷-۲) منحنی گشتاور یک موتور القایی بر حسب سرعت و لغزش رسم شده است. شکل (۸-۲)

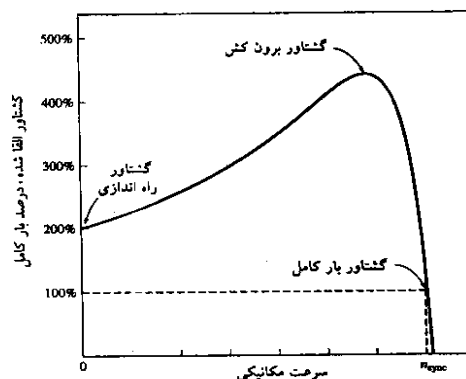
گشتاور را به ازای سرعت های پایین تر و بالاتر گسترده عادی کار موتور نشان می دهد.

توضیحاتی در مورد منحنی گشتاور- سرعت موتور القایی

منحنی گشتاور- سرعت موتور القایی که در شکل های (۷-۲) و (۸-۲) رسم شده است، اطلاعات با ارزشی

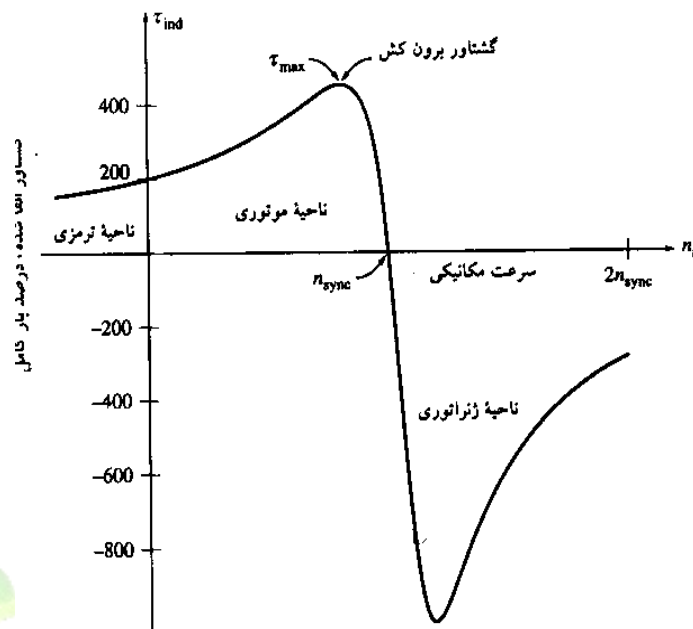
در مورد طرز کار موتورهای القایی در بر دارد. این اطلاعات در زیر خلاصه شده اند:

۱. در سرعت هم زمان گشتاور القا شده موتور صفر است. شکل (۷-۲) و (۸-۲)



برای دریافت فایل Word پروژه به سایت ویکی پاور مراجعه کنید. فاقد آرم سایت و به همراه فونت های لازمه

شکل ۲-۷ منحنی مشخصه گشتاور القایی



شکل ۲-۸ منحنی مشخصه گشتاور- سرعت موتور القایی که ناحیه کاری گسترش یافته (ناحیه ترمزی و ناحیه ژنراتوری) آن را نشان می دهد.

۲. منحنی گشتاور- سرعت در فاصله بی باری و بار کامل تقریباً خطی است. در این گستره مقاومت روتور از راکتانس روتور بسیار بزرگتر است، بنابراین جریان روتور، میدان مغناطیسی روتور و گشتاور القایی با افزایش لغزش به طور خطی زیاد می شود.

۳. یک گشتاور ماکزیمم وجود دارد که نمی توان از آن تجاوز کرد. این گشتاور، که گشتاور برون کش یا گشتاور شکست نامیده می شود، دو تا سه برابر گشتاور نامی موتور در بار کامل است. قسمت بعدی این بخش روشی برای محاسبه گشتاور برون کش را در بر دارد.

۴. گشتاور راه اندازی موتور کمی بزرگتر از گشتاور بار کامل آن است. بنابراین بار کامل این موتور را از همان ابتدا می توان به آن اعمال کرد.

برای دریافت فایل Word پروژه به سایت ویکی پاور مراجعه کنید. فاقد آرم سایت و به همراه فونت های لازمه

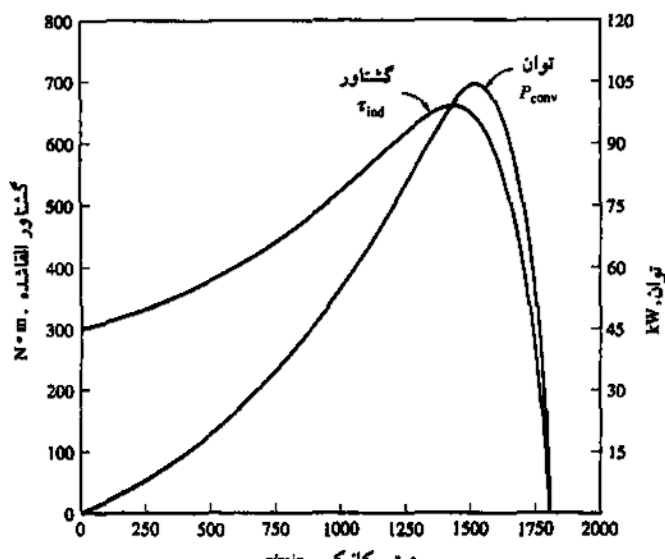
۵. توجه کنید که گشتاور موتور به ازای یک لغزش خاص با مربع ولتاژ اعمال شده متناسب است. از این حقیقت در یک کنترل سرعت موتور، که بعداً در موردش توضیح خواهیم داد استفاده می شود.
۶. اگر روتور موتور القایی را سریعتر از سرعت سنکرون بچرخانیم، جهت گشتاور القایی در ماشین معکوس می شود و ماشین به ژنراتور تبدیل شده، توان مکانیکی را به توان الکتریکی تبدیل می کند. این کاربرد ماشین القایی به عنوان ژنراتور را بعداً توضیح خواهیم داد.
۷. اگر موتور نسبت به جهت میدان مغناطیسی در جهت عکس بچرخد، گشتاور القا شده در ماشین آن را به سرعت متوقف می کند و سعی می کند که آن را در جهت معکوس بچرخانید. چون معکوس کردن جهت معکوس کردن میدان مغناطیسی به سادگی و با جا به جایی دو فاز از فازهای استاتور انجام می شود، از این حقیقت می توان برای ترمز سریع موتور القایی استفاده کرد. عمل جا به جایی دو فاز برای متوقف کردن سریع موتور را معکوس کردن می نامند.

در یک موتور القایی توانی که به شکل مکانیکی تبدیل می شود عبارت است از

$$P_{conv} = \tau_{ind} \omega_m$$

و در شکل (۲-۹) نشان داده است. توجه کنید که توان ماکزیممی که موتور القایی می دهد در سرعتی غیر از سرعت گشتاور ماکزیمم رخ می دهد؛ و البته وقتی سرعت روتور صفر است هیچ توانی به شکل مکانیکی تبدیل نمی شود.

برای دریافت فایل Word پروژه به سایت ویکی پاور مراجعه کنید. فاقد آر م سایت و به همراه فونت های لازمه



سرعت مکانیکی r/min

شکل ۲-۹ گشتاور القا شده و توان تبدیل شده بر حسب سرعت، برای یک موتور القایی چهار قطبی، سرعت بر حسب دور بر دقیقه داده شده است.

گشتاور ماکزیمم (برون کش) یک موتور القایی

چون گشتاور القایی با P_{AG} / ω_{sync} برابر است، ماکزیمم گشتاور ممکن به ازای ماکزیمم توان فاصله هوایی رخ می دهد. چون توان فاصله هوایی با توانی که در مقاومت R_2 / s مصرف می شود برابر است، ماکزیمم گشتاور القایی هنگامی است که توان مصرف شده در این مقاومت ماکزیمم می شود.

چه موقعی توان مصرف شده در R_2 / s ماکزیمم می شود؟ به مدار معادل ساده شکل (۲-۶ - ج) توجه کنید. در وضعیتی که زاویه امپدانس بار ثابت است، قضیه انتقال ماکزیمم توان می گوید توان منتقله وقتی ماکزیمم می شود که اندازه امپدانس بار با اندازه امپدانس منبع برابر شود. امپدانس معادله عبارت است از

$$Z_{منبع} = R_{TH} + jX_2 \quad \text{رابطه (۲-۲۲)}$$

بنابراین توان منتقله وقتی ماکزیمم می شود که

برای دریافت فایل Word پروژه به سایت ویکی پاور مراجعه کنید. فاقد آرم سایت و به همراه فونت های لازمه

$$\frac{R_2}{s} = \sqrt{R_{TH}^2 + (X_{TH} + X_2)^2} \quad \text{رابطه (۲-۲۳)}$$

با حل معادله (۲-۲۲) می بینیم که لغزش در گشتاور برون کش عبارت است از:

$$s_{\max} = \frac{R_2}{\sqrt{R_{TH}^2 + (X_{TH} + X_2)^2}} \quad \text{رابطه (۲-۲۴)}$$

توجه کنید که مقاومت روتور منتقل شده به اولیه R_2 تنها در صورت ظاهر می شود، پس لغزش روتور در گشتاور ماکزیمم با مقاومت روتور نسبت مستقیم دارد.

مقدار گشتاور ماکزیمم را می توان با گذاشتن عبارت لغزش به ازای گشتاور ماکزیمم، در معادله گشتاور [معادله (۲-۲۱)] به دست آورد. معادله حاصل برای گشتاور ماکزیمم یا گشتاور برون کش عبارت است از

$$\tau_{ind} = \frac{3V_{TH}^2 R_2 / s}{2\omega_{sync} [R_{TH} + \sqrt{R_{TH}^2 + (X_{TH} + X_2)^2}]} \quad \text{رابطه (۲-۲۵)}$$

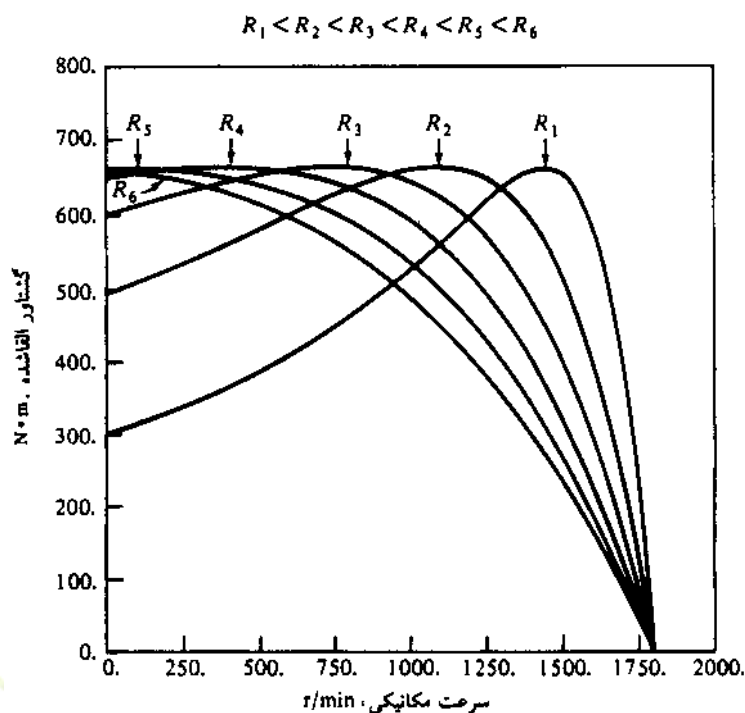
این گشتاور با مربع ولتاژ اعمالی متناسب است و با اندازه امپدانس استاتور و راکتانس روتور تناسب عکس دارد. هر چه راکتانس های ماشین کوچکتر باشد، ماکزیمم گشتاور آن بزرگتر است.

شکل (۲-۱۰) مشخصه گشتاور-سرعت یک موتور القایی با روتور سیم پیچی شده را نشان می دهد. به یاد دارید که می توان در مدار یک روتور سیم پیچی شده مقاومت گذاشت، زیرا مدار روتور توسط حلقه های لغزان از روتور بیرون آورده می شود. در این شکل دقت کنید که افزایش مقاومت روتور، سرعت برون کش موتور کاهش می یابد، ولی گشتاور ماکزیمم ثابت می ماند.

می توان از این ویژگی موتورهای القایی با روتور سیم پیچی شده برای راه انداختن بارهای بسیار سنگین بهره برد. با گذاشتن مقاومت در مدار روتور می توان کاری که گشتاور ماکزیمم در شرایط راه اندازی رخ دهد. بنابراین برای راه اندازی بارهای سنگین ماکزیمم گشتاور ممکن در دسترس قرار می گیرد. از طرف می توان پس از راه افتادن بار مقاومت اضافی را از مدار خارج کرد، به این ترتیب گشتاور ماکزیمم برای

برای دریافت فایل Word پروژه به سایت ویکی پاور مراجعه کنید. فاقد آر م سایت و به همراه فونت های لازمه

عملکرد عادی به سمت سرعت سنکرون رانده می شود.

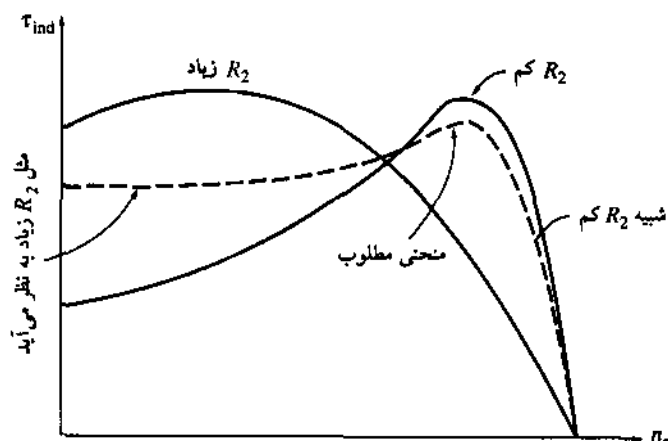


شکل ۲-۱۰ اثر تغییر مقاومت وتور بر مشخصه گشتاور- سرعت یک موتور القایی با روتور سیم پیچی شده

تغییرات مشخصات گشتاور- سرعت موتور القایی

بخش قبلی به اشتقاق مشخصه گشتاور- سرعت یک موتور القایی اختصاص داشت. در واقع بسته به مقاومت روتور چند منحنی مشخصه نشان داده شد. اگر روتوری با مقاومت بالا طراحی شود، گشتاور راه اندازی بزرگ است ولی در شرایط عادی کار لغزش نیز بزرگ است. به یاد آورید که $P_{conv} = (1-s)P_{AG}$ پس هر چه لغزش بزرگتر باشد، کسر کوچکتري از فاصله هوایی به صورت مکانیکی تبدیل می شود، و بنابراین بازده موتور کوچکتر می شود، موتوری که مقاومت روتور بزرگی دارد، گشتاور راه اندازی اش خوب است، ولی در شرایط کار عادی بازده کمی دارد. بر عکس موتوری که مقاومت روتور کوچکی دارد، گشتاور راه اندازی اش کم و جریان راه اندازی اش بزرگ است، ولی بازده آن در شرایط کار عادی زیاد است. طراح موتور القایی باید بین گشتاور راه اندازی بزرگ و بازده خوب مصالحه ای برقرار کند.

برای دریافت فایل Word پروژه به سایت ویکی پاور مراجعه کنید. فاقد آرم سایت و به همراه فونت های لازمه



شکل ۲-۱۲ یک منحنی مشخصه گشتاور-سرعت که اثر مقاومت بالا در سرعت های کم (لغزش زیاد) و اثر مقاومت کم در سرعت های بالا (لغزش کم) در آن ترکیب شده است.

یک موتور القایی با روتور سیم پیچی شده به کار برید و در هنگام راه اندازی مقاومت اضافی در مدار روتور برقرار دهید. این مقاومت اضافی را می توان برای بزرگتر کردن بازده در هنگام کار عادی کاملاً از مدار خارج کرد. متأسفانه موتورهای با روتور سیم پیچی شده نسبت به موتورهای با روتور قفس سنجابی گرانترند، مراقبت و تعمیر بیشتری لازم دارند و متدار کنترل خودکار پیچیده تری می طلبند. همچنین گاهی برای قرار دادن یک موتور در محیطی پر خطر مهم است که بتوان آن را کاملاً در محفظه ای بسته قرار داد، و این کار برای موتوری که روتور آن ارتباطی با بیرون ندارد ساده تر میسر می شود. خوب است راهی برای افزودن مقاومت اضافی در راه اندازی و حذف آن در هنگام کار عادی اندیشیده شود، بدون اینکه به حلقه های لغزان نیازی باشد و بدون اینکه مداخله اپراتور و مدار کنترل لازم شود.

شکل (۲-۱۱) مشخصه مطلوب موتور را نشان می دهد. در این شکل دو مشخصه موتور با روتور سیم پیچی شده نشان داده شده است، یکی با مقاومت روتور بزرگ و یکی با مقاومت روتور کوچک. در لغزش های بزرگ موتور مطلوب باید مانند موتور با مقاومت بالا کار کند؛ در لغزش های کم موتور باید مانند موتور با مقاومت کم عمل کند. خوشبختانه می توان با بهره گیری مناسب از راکتانس نشستی در طراحی روتور موتور القایی به این اهداف دست یافت.

برای دریافت فایل Word پروژه به سایت ویکی پاور مراجعه کنید. فاقد آرم سایت و به همراه فونت های لازمه

کنترل مشخصات موتور با طراحی روتور قفس سنجابی

راکتانس X_2 مدار معادل موتور القایی راکتانس نشتی روتور منتقل به اولیه شده است. به یاد داریم که راکتانس نشتی راکتانس ناشی از خطوط شاری است که به سیم پیچهای استاتور تزویج نمی شود. در حالت کلی هر چه میله روتور یا قسمتی از آن از استاتور دورتر باشد، راکتانس نشتی آن بزرگتر است، زیرا درصد کمتری از شار میله به استاتور می رسد. بنابراین اگر میله های یک روتور قفس سنجابی نزدیک سطح روتور قرار گیرد، شار نشتی شان کوچک است و در مدار معادل راکتانس X_2 کوچکی داریم. از آن طرف، اگر میله های روتور بیشتر در سطح روتور فرو روند، شار نشتی بزرگتر است.

برای مثال شکل (۲-۱۳ الف) عکسی از یک لایه روتور است که مقطع میله ها در روتور را نشان می دهد. میله های روتور در این عکس کاملاً بزرگاند و در نزدیکی سطح روتور قرار دارند. در این طرح مقاومت کوچک است (به خاطر بزرگی سطح مقطع) و راکتانس نشتی X_2 نیز کوچک است (زیرا میله ها نزدیک سطح روتور قرار دارند). به خاطر کمی مقاومت روتور گشتاور برون کش نزدیک سرعت سنکرون دارد [معادله (۲-۲۴) را ببینید] و بازده موتور کاملاً بزرگ است. به خاطر داریم که

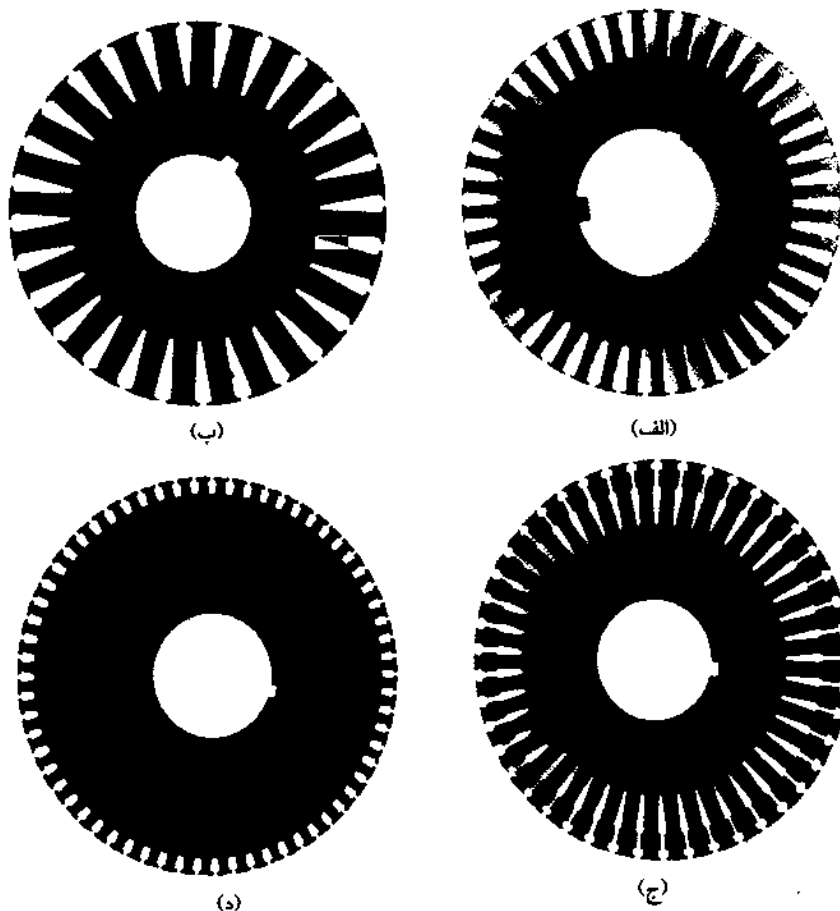
$$P_{conv} = (1-s)P_{AG}$$

بنابراین بخش بسیار کمی از توان فاصله هوایی در مقاومت روتور تلف می شود. ولی چون R_2 کوچک است، گشتاور راه اندازی موتور کم و جریان راه اندازی آن بزرگ است. این طرح را طرح کلاس A مجمع ملی سازندگان وسائل برقی (National Electrical Manufacturers Association, NEMA) می نامند. موتورهای القایی نوعاً این طرح را دارند، و مشخصه آنها همانند مشخصه موتورهای سیم پیچی شده فاقد مقاومت اضافی است. مشخصه گشتاور-سرعت این نوع در شکل (۲-۱۴) نشان داده شده است.

شکل (۲-۱۳-د) برش یک روتور موتور القایی که میله های کوچکی در نزدیکی سطح روتور قرار دارد.

چون سطح مقطع میله ها کوچک است، مقاومت روتور نسبتاً بالاست. چون میله ها نزدیک

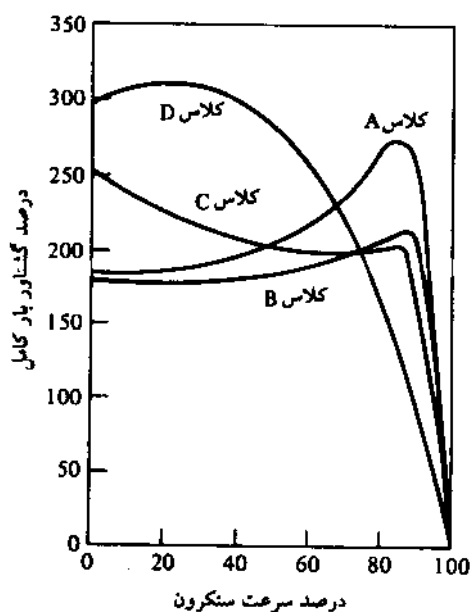
برای دریافت فایل Word پروژه به سایت ویکی پاور مراجعه کنید. فاقد آرم سایت و به همراه فونت های لازمه



شکل ۲-۱۳ لایه هایی از روتورهای موتورهای القایی قفس سنجابی، که مقطع میله های روتور را نشان می دهند: (الف) طرح کلاس NEMA-A میله های بزرگ نزدیک سطح. (ب) طرح کلاس NEMA-B میله های بزرگ فرو در عمق. (ج) طرح کلاس NEMA-B طرح روتور دو قفسی. (د) طرح کلاس NEMA-D میله های کوچک نزدیک سطح.

استاتور قرار دارند، راکتانس نشتی باز هم کم است. این موتور بسیار شبیه موتور سیم پیچی شده ای است که در روتور آن مقاومت اضافی گذاشته باشد. به خاطر مقاومت بزرگ روتور، گشتاور برون کش در لغزشهای بزرگ است. یک موتور قفس سنجابی که روتوری با ساختمان داشته باشد، طرح کلاس NEMA D نامیده می شود. مشخصه گشتاور-سرعت این موتور نیز در شکل ۲-۱۴ نشان داده شده است.

برای دریافت فایل Word پروژه به سایت **ویکی پاور** مراجعه کنید. فاقد آرم سایت و به همراه فونت های لازمه



شکل ۲-۱۴ منحنی های مشخصه نوعی طرح های مختلف روتور

طرح های روتور ژرف-میله و دو قفسی

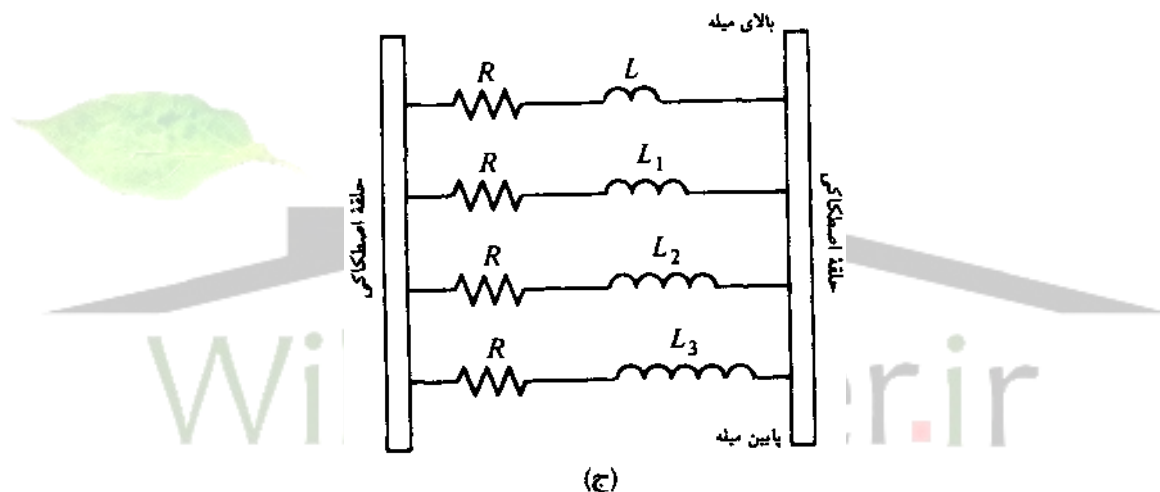
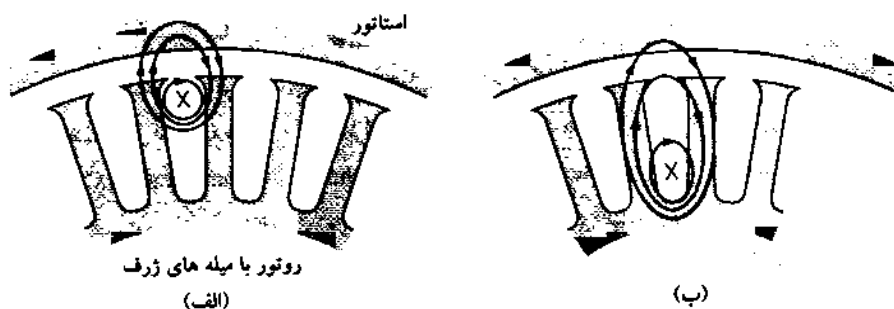
هر دو طرح بیان شده در بالا مانند موتور سیم پیچی شده ای با مقاومت ثابتی در روتور هستند. چگونه می توان یک مقاومت روتور متغیر داشت، تا گشتاور راه اندازی بزرگ کلاس D و بازده کم کلاس A در هنگام کار عادی را با هم در اختیار داشته باشیم؟

با استفاده از روتورهای ژرف-میله یا روتورهای دو قفسی می توان یک مقاومت روتور متغیر به وجود آورد. مفهوم اساسی در شکل (۲-۱۵) برای روتورهای ژرف-میله نشان داده شده است. شکل (۲-۱۵ الف) جریانی را که از بخش بالایی یک میله ژرف می گذرد نشان می دهد. چون جریانی که از این بخش میله می گذرد به شدت به استاتور تزویج می شود، القاکنایی ناشی در این ناحیه کوچک است. شکل (۲-۱۵ ب) جریانی که از بخشهای پایین تر میله می گذرد نشان می دهد. در این قسمت القاکنایی ناشی بزرگتر است. چون از لحاظ الکتریکی تمام بخشهای میله روتور موازی اند، هر میله را می توان متشکل از چند بخش

برای دریافت فایل Word پروژه به سایت ویکی پاور مراجعه کنید. فاقد آرم سایت و به همراه فونت های لازمه

موازی دانست که بخشهای بالاتر القانایی کمتر و بخشهای پایینی القانایی بزرگتری دارند(شکل ۲-۱۵)

(ج)



شکل ۲-۱۵ شار حلقه زننده در روتور ژرف-میله. (الف) برای جریانی که از بخشهایی بالایی میله می‌گذرد، شار به شدت به استاتور تزویج می‌شود و القانایی نشتی کوچک است. (ب) برای جریانی که از بخش پایینی میله می‌گذرد، تزویج شار به استاتور قوی نیست و القانایی نشتی بزرگ است. (ج) مدار معادل حاصل برای میله‌های روتور به صورت تابعی از عمق روتور.

در لغزش کوچک، فرکانس روتور خیلی کوچک است و راکتانس تمام مسیرهای موازی میله در مقایسه با مقاومت‌هایشان ناچیز است. امپدانس تمام بخشهای میله تقریباً مساوی است. بنابراین جریان از تمام بخشها به طور یکسان می‌گذرد. سطح مقطع بزرگ میله‌ها باعث می‌شود که مقاومت روتور کوچک، و بازده در لغزشهای کم کاملاً بالا باشد. به ازای لغزشهای بزرگ(راه‌اندازی) راکتانس‌ها در مقایسه با

برای دریافت فایل Word پروژه به سایت ویکی پاور مراجعه کنید. فاقد آرم سایت و به همراه فونت های لازمه

مقاومت میله‌های روتور بزرگ‌اند، بنابراین بخش اعظم جریان از مسیرهای کم راکتانس بالایی، که نزدیک استاتور هستند، می‌گذرد. چون سطح مقطع موثر کمتر شده است، مقاومت روتور بزرگتر از قبل می‌شود. چون مقاومت روتور در شرایط راه‌اندازی بزرگتر است، گشتاور راه‌اندازی بزرگتر و جریان راه‌اندازی کوچکتر از طرح کلاس A است. در شکل (۲-۱۴) یک مشخصه گشتاور-سرعت نوعی برای این طرح، که طرح کلاس B نامیده می‌شود، رسم شده است.

شکل (۲-۱۳) ج برشی از یک روتور دو قفسی را نشان می‌دهد. این روتور از یک مجموعه میله بزرگ کم مقاومت که در عمق روتور قرار دارد، و یک مجموعه میله کوچکتر مقاومت که در سطح روتور قرار دارد تشکیل شده است. این روتور شبیه روتور ژرف-میله است، با این تفاوت که اختلاف کار در لغزش‌های کم و لغزش‌های بزرگ حتی از روتور ژرف-میله هم بیشتر است. در شرایط راه‌اندازی تنها میله‌های کوچک موثرند و مقاومت روتور خیلی بالا است. این مقاومت بزرگ گشتاور راه‌اندازی بزرگی را نتیجه می‌دهد. ولی در سرعت‌های معمولی هر دو دسته میله موثرند و مقاومت به همان کمی مقاومت روتورهای ژرف - میله می‌شود. این گونه روتورهای دو قسمتی برای ایجاد مشخصات کلاس B و کلاس C NEMA به کار می‌روند. مشخصات گشتاور-سرعت ممکن برای این طرح در شکل (۲-۱۴) با طرح‌های کلاس B و کلاس C مشخص شده است.

روتورهای دو قسمتی این عیب را دارند که از دیگر روتورهای قفس سنجابی گرانت‌ترند، ولی با این وجود از روتورهای سیم‌پیچی شده ارزانترند. با اینها می‌توان بهترین ویژگی‌های موتورهای سیم‌پیچی شده (گشتاور راه‌اندازی بزرگ با جریان راه‌اندازی کوچک و بازده خوب در شرایط عادی کار) را با قیمتی ارزانتر و بدون نیاز به حلقه‌های لغزان و جاروبک به دست آورد

برای دریافت فایل Word پروژه به سایت ویکی پاور مراجعه کنید. فاقد آرم سایت و به همراه فونت های لازمه

کلاسهای مختلف طرح موتور القایی

با تغییر مشخصات روتور موتورهای القایی می توان منحنی های گشتاور- سرعت بسیار متنوعی به وجود آورد. برای کمک به صنایع در انتخاب موتور مناسب برای کاربردهای مختلف در گستره چند اسب بخار، NEMA در ایالت متحده و IEC

(International Electrotechnical Commission) در اروپا یک دسته طرح استاندارد با منحنی های گشتاور- سرعت متفاوت تعریف کرده است. این طرحهای استاندارد را کلاسهای طراحی می نامند و هر موتور را تحت یک نام طرح کلاس X می خوانند. ما قبلاً هم به این کلاسهای NEMA و IEC اشاره کرده ایم. شکل (۲-۱۴) منحنی های گشتاور- سرعت نوعی چهار کلاس استاندارد NEMA را نشان می دهد. ویژگیهای هر کلاس استاندارد در زیر بیان شده است.

طرح کلاس A. موتورهای طرح کلاس A موتورهای استاندارد هستند که گشتاور راه اندازی عادی، جریان راه اندازی معمولی و لغزش کم دارند. لغزش موتورهای طرح کلاس A باید در بار کامل کمتر از ۵ درصد و کمتر از یک موتور کلاس B با همان مقادیر نامی باشد. گشتاور برون کش ۲۰۰ تا ۳۰۰ درصد گشتاور بار کامل است و در لغزشهای پایین (کمتر از ۲۰ درصد) رخ می دهد. گشتاور راه اندازی این طرح برای موتورهای بزرگتر حداقل برابر گشتاور نامی، و برای موتور کوچکتر ۲۰۰ درصد گشتاور نامی و یا بیشتر است. مشکل اساسی این طرح جریان هجومی بزرگ آن در هنگام راه اندازی است. جریان راه اندازی نوعاً ۵۰۰ تا ۸۰۰ درصد جریان نامی است. در موتورهای بزرگ از ۷/۵ hp باید به گونه ای ولتاژ راه اندازی کاهش یابد تا هنگام راه اندازی برای سیستم قدرت تغذیه کننده موتور مساله افت ولتاژ شدید پیش نیاید. در گذشته طرحهای کلاس A طرح استاندارد بسیاری از کاربردهای کمتر از ۷/۵ hp و بزرگتر از ۲۰۰ hp بود، ولی در سالهای اخیر موتورهای کلاس B به طور وسیع جانشین را گرفته اند. کاربردهای نوعی این موتورها عبارتند از پنکه ها، دمنده ها، پمپها، ماشینهای تراش و دیگر ماشینهای افزار.

برای دریافت فایل Word پروژه به سایت ویکی پاور مراجعه کنید. فاقد آرم سایت و به همراه فونت های لازمه

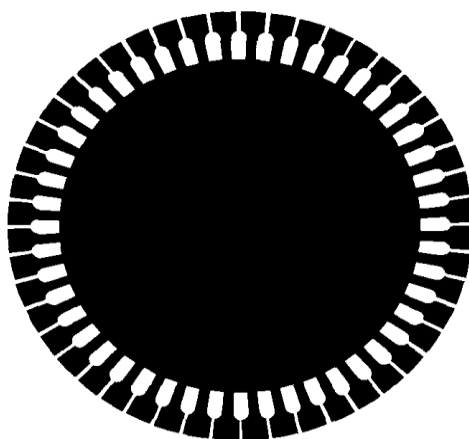
طرح کلاس B. موتورهای طرح کلاس B گشتاور راه اندازی عادی، جریان راه اندازی کم و لغزش کم دارند. گشتاور راه اندازی این موتورها حدود گشتاور راه اندازی موتورهای کلاس A است، ولی با جریانی که حدود ۲۵ درصد کمتر است. گشتاور برون کش بزرگتر یا برابر ۲۰۰ درصد گشتاور بار نامی است، ولی از گشتاور برون کش موتورهای القایی کلاس A، به خاطر افزایش راکتانس روتور، کوچکتر است. لغزش روتور در بار کامل همچنان کم است (کمتر از ۵ درصد). کاربردهای این موتورها همان کاربردهای موتورهای کلاس A است. ولی در این کاربردها طرح کلاس B به خاطر جریان راه اندازی کوچکتری که دارد مرجع است. در کاربردهای جدید موتورهای کلاس B در اکثر موارد جانشین موتورهای کلاس A شده اند.

طرح کلاس C. موتورهای طرح کلاس C گشتاور راه اندازی بزرگی دارند، جریان راه اندازی شان کوچک و لغزش شان در بار کامل کم (کمتر از ۵ درصد) است. گشتاور برون کش کمی از گشتاور برون کش موتورهای کلاس A کوچکتر است، حال آن که گشتاور راه اندازی تا ۲۵۰ درصد گشتاور بار کامل می رسد. این موتورها با روتورهای دو قفسی ساخته می شوند، بنابراین از موتورهای کلاس A و کلاس B گرانترند. اینها برای بارهایی که گشتاور راه اندازی بزرگی می خواهند، مثل پمپهای تحت بار، کمپرسورها و نقاله ها به کار می رود.

طرح کلاس D. موتورهای طرح کلاس D گشتاور راه اندازی بسیار بزرگی دارند. (۲۷۵ درصد گشتاور نامی یا بیشتر)، جریان راه اندازی شان کم است ولی در بار کامل لغزش بزرگی دارند. اینها اساساً همان موتورهای القایی کلاس A هستند، ولی میله های روتور آنها کوچکتر و از ماده ای با مقاومت ویژه بزرگتر ساخته شده است. مقاومت بزرگ روتور باعث می شود که گشتاور ماکزیمم در سرعت های بسیار پایین رخ دهد. حتی می توان کرد که گشتاور ماکزیمم در سرعت صفر (لغزش ۱۰۰ درصد) رخ دهد. لغزش بار کامل این موتورها به خاطر مقاومت بزرگ روتور خیلی بزرگ است، این لغزش نوعاً ۷ تا ۱۱ درصد است، ولی می توان تا ۱۷ درصد یا بیشتر نیز

برسد. این موتورها برای کاربردهایی استفاده می شوند که در آنها بارهای با لختی بسیار زیاد باید

برای دریافت فایل Word پروژه به سایت ویکی پاور مراجعه کنید. فاقد آرم سایت و به همراه فونت های لازم



شکل ۲-۱۶ برش روتور که ساختمان موتور القایی قدیمی کلاس F را نشان می دهد. چون میله های روتور بسیار پایین تر از سطح روتور قرار می گیرند، راکتانس نشتی خیلی بزرگ است. راکتانس نشتی بزرگ باعث کاهش گشتاور راه اندازی و جریان و جریان راه اندازی می شود، به همین دلیل آن را طرح راه اندازی نرم می خوانند

شتاب پیدا کنند، مثلاً چرخ طیارهای بزرگی که در ماشینهای منگنه و برش به کار می روند. در چنین کاربردهایی این موتورهای یک چرخ طیار بزرگ را به تدریج شتاب داده به سرعت نامی می رسانند، پس از آن چرخ طیار منگنه را راه می اندازد. پس از یک عمل منگنه، باز موتور چرخ طیار را برای عمل بعدی شتاب می دهد و این شتاب دادن نسبتاً زمانی مدید طول می کشد.

NEMA علاوه بر این چهار کلاس، پیش از طرحهای کلاس E و F را نیز به رسمیت می شناخت، اینها موتورهای القایی با راه اندازی نرم خوانده می شدند. وجه ممیزه این طرحها داشتن جریان راه اندازی بسیار کم بود و در جاهایی به کار میرفتند که گشتاور راه اندازی کوچکی لازم بود، ولی جریان راه اندازی بزرگ مشکل می آفرید. این طرحه دیگر منسوخ شده اند. (شکل ۲-۱۶ را ببینید)

راه اندازی موتورهای القایی چند فاز

موتورهای القایی چند فاز را می توان با اعمال ولتاژ کامل ویا ولتاژ کم به سرهای استاتور آن راه اندازی کرد. گرچه راه اندازی با ولتاژ کم مزیت کاهش جریان راه اندازی را دارد با توجه به اینکه گشتاور موتور متناسب با مجذور ولتاژ اعمال شده است کاهش قابل توجهی در تولید گشتاور راه اندازی دارد .

برای دریافت فایل Word پروژه به سایت ویکی پاور مراجعه کنید. فاقد آرم سایت و به همراه فونت های لازم

مشکلاتی که در راه اندازی موتورهای سنکرون وجود دارد، در موتورهای القایی وجود ندارد. در بسیاری وارد تنها با اتصال موتور به خطوط برق، آن را راه اندازی کرد. ولی گاهی دلایل خوبی برای پرهیز از چنین کاری وجود دارد. مثلا جریان راه اندازی لازم ممکن است آن قدر بزرگ باشد که ولتاژ سیستم قدرت به شدت افت کند و چنین واقعه ای قابل قبول نباشد.

در موتورهای القایی سیم پیچی شده با گذاشتن مقاومت اضافی در مدار روتور می توان راه اندازی را با جریانهای کوچک آغاز کرد. این مقاومت اضافی علاوه بر اینکه باعث افزایش گشتاور راه اندازی می شود، جریان راه اندازی را نیز پایین می آورد.

برای موتورهای القایی قفس سنجابی جریان راه اندازی می تواند بسته به توان نامی موتور و مقاومت موثر روتور در شرایط راه اندازی بسیار متفاوت باشد. برای اینکه بتوانیم جریان روتور در شرایط راه اندازی را برآورد کنیم بر روی پلاک تمام موتورهای قفس سنجابی جدید یک کد راه اندازی حک می شود (این کد را نباید با کلاس طراحی موتور اشتباه کرد) این کد، برای جریانی که موتور می تواند در شرایط راه اندازی بکشد، حدودی تعیین می کند.

این حدود بر حسب توان ظاهری راه اندازی موتور بر توان نامی آن بیان می شود. شکل (۲-۱۷) جدولی است که در آن به ازای هر کد، کیلو ولت آمپر لازم برای راه اندازی به ازاء هر اسب بخار توان نامی داده شده است.

برای تعیین جریان نامی راه اندازی یک موتور القایی، ولتاژ نامی، توان نامی، و کد موتور را از روی پلاک آن می خوانیم. توان ظاهری راه اندازی موتور عبارت است از:

$$S_{start} = (\text{ضریب کد}) (\text{توان نامی بر حسب اسب بخار}) \quad \text{رابطه (۲-۲۶)}$$

برای دریافت فایل Word پروژه به سایت ویکی پاور مراجعه کنید. فاقد آرم سایت و به همراه فونت های لازمه

روتور قفل شده kVA/hp	کدنامی	روتور قفل شده kVA/hp	کدنامی
۹/۰۰ - ۱۰/۰۰	L	۰ - ۳/۱۵	A
۱۰/۰۰ - ۱۱/۰۰	M	۳/۱۵ - ۳/۵۵	B
۱۱/۲۰ - ۱۲/۵۰	N	۳/۵۵ - ۴/۰۰	C
۱۲/۵۰ - ۱۴/۰۰	P	۴/۰۰ - ۴/۵۰	D
۱۴/۰۰ - ۱۶/۰۰	R	۴/۵۰ - ۵/۰۰	E
۱۶/۰۰ - ۱۸/۰۰	S	۵/۰۰ - ۵/۶۰	F
۱۸/۰۰ - ۲۰/۰۰	T	۵/۶۰ - ۶/۳۰	G
۲۰/۰۰ - ۲۲/۴۰	U	۶/۳۰ - ۷/۱۰	H
۲۲/۴۰ به بالا	V	۷/۷۰ - ۸/۰۰	J
		۸/۰۰ - ۹/۰۰	K

شکل ۲-۱۷ جدول کدهای NEMA که کیلو ولت آمپر راه اندازی برای هر اسب بخار از توان نامی را مشخص می کند هر کد تا حد

پایینی محدوده بعدی ادامه دارد ولی آن را شامل نمی شود.

سپس جریان راه اندازی را از معادله زیر به دست می آوریم

$$I_L = \frac{S_{start}}{\sqrt{3}V_T} \quad \text{رابطه (۲-۲۷)}$$

مثال: جریان راه اندازی یک موتور القایی سه فاز hp - ۱۵ - V ۲۰۸ با کد F را بیابید.

حل:

با توجه به شکل (۲-۱۷) ماکزیمم کیلو ولت آمپر بر اسب بخار ۵/۶ است. پس ماکزیمم کیلو ولت آمپر

لام برای راه اندازی این موتور عبارت است از: $S_{start} = (۱۵hp)(۵/۶) = ۸۴KVA$

$$I_L = \frac{S_{start}}{\sqrt{3}V_T} \quad \text{جریان راه اندازی عبارت است از:}$$

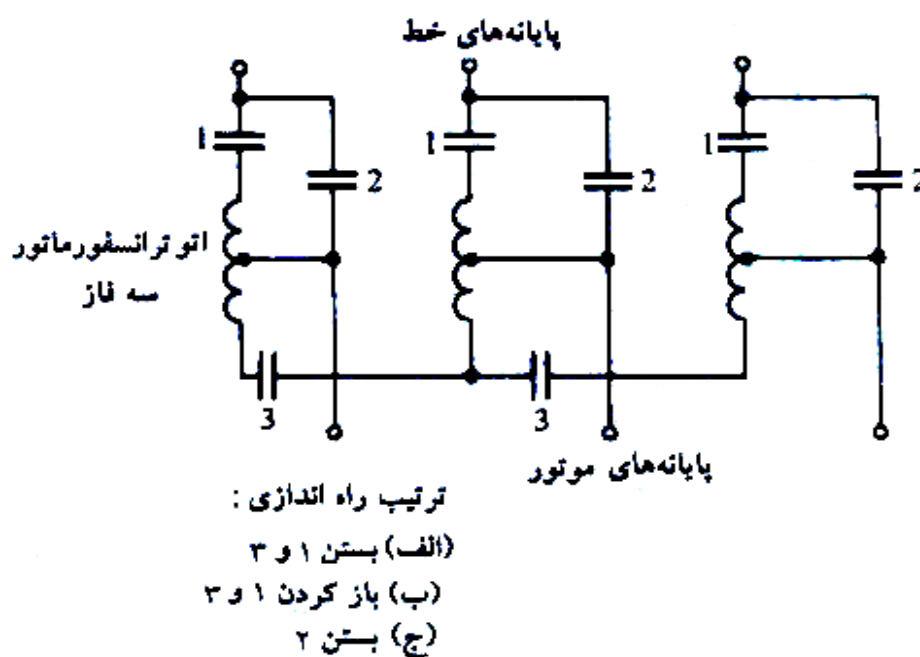
$$= \frac{۸۴KVA}{\sqrt{3}(۲۰۸V)} = ۲۳۳A$$

در صورت لزوم می توان جریان راه اندازی یک موتور القایی را با استفاده از یک مدار راه اندازی کم کرد. ولی

در این صورت گشتاور راه اندازی موتور نیز کم می شود.

برای دریافت فایل Word پروژه به سایت ویکی پاور مراجعه کنید. فاقد آرم سایت و به همراه فونت های لازمه

یک روش برای کاهش جریان راه اندازی این است که در هنگام راه اندازی در خط تغذیه مقاومت یا القاگر اضافی گذاشته شود. راه دیگر کاهش ولتاژ پایانه ای موتور در طی راه اندازی، با استفاده از یک اتوترانسفورماتور کاهنده است. شکل (۲-۱۸) یک مدار راه اندازی با ولتاژ کاسته شده را نشان می دهد که در آن از اتوترانسفورماتور استفاده شده است. در حین راه اندازی کنتاکتهای ۱ و ۳ بسته اند و ولتاژ کوچکتري به موتور اعمال می کنند. پس از سرعت گرفتن موتور این کنتاکتها باز و کنتاکت ۱ و ۳ بسته اند و ولتاژ کوچکتري به موتور اعمال می کنند. پس از سرعت گرفتن موتور این کنتاکتها باز و کنتاکت ۲ بسته می شود. به این ترتیب ولتاژ کامل خط به موتور داده می شود درک این نکته مهم است که هر چند جریان راه اندازی متناسب با ولتاژ پایانه ای کم می شود ولی گشتاور راه اندازی متناسب با مربع ولتاژ پایانه ای کم می شود. بنابراین اگر باری به محور موتور متصل باشد با این روش تنها می توان جریان را تا حد معینی کاهش داد.



شکل ۲-۱۸-مدار راه انداز

برای دریافت فایل Word پروژه به سایت ویکی پاور مراجعه کنید. فاقد آرم سایت و به همراه فونت های لازمه

مدلهای راه انداز موتور القایی

شکل (۲-۱۹) یک راه انداز مغناطیسی ولتاژ کامل را نشان می دهد. معنی نمادهای به کار رفته در این مدار در شکل (۲-۲۰) توضیح داده شده است. طرز کار این مدار بسیار ساده است. وقتی دکمه شروع فشرده می شود، پیچک رله (یا کنتاکتور) M فعال می شود و باعث می شود کنتاکتهای ذاتاً باز M_2 ، M_1 ، M_3 بسته شوند. با بسته شدن این کنتاکتها توان به موتور القایی اعمال شده، موتور شروع به کار می کند. کنتاکت M_4 نیز بسته شده، دکمه شروع را اتصال کوتاه می کند و اجازه می دهد که اپراتور دست خود را از روی آن بردارد، بدون اینکه جریان رله M قطع شود. با فشرده شدن دکمه توقف توان رله M قطع می شود، کنتاکت M باز و موتور متوقف می شود.

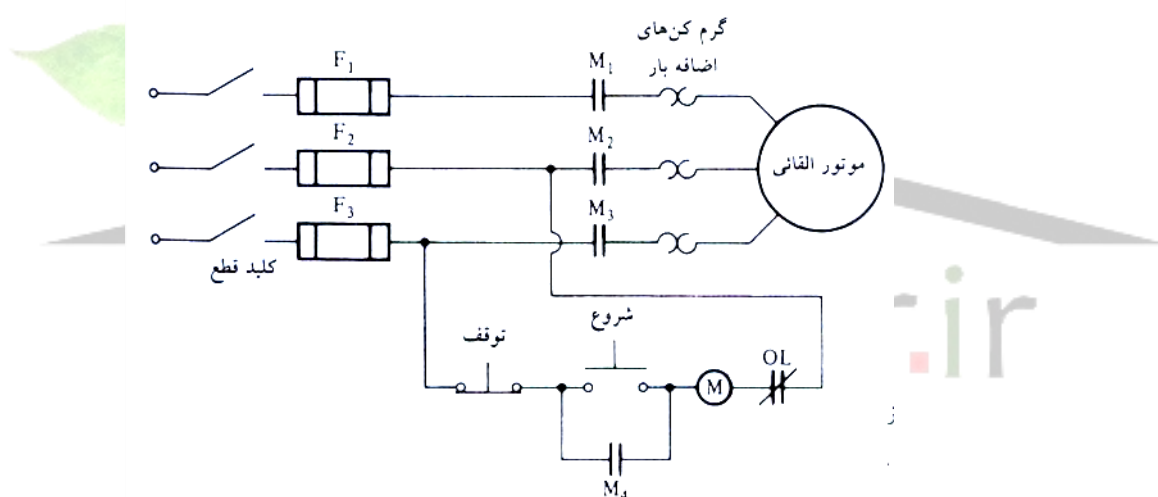
در این مدار راه اندازی چند جنبه حفاظتی در نظر گرفته شده است:

۱. حفاظت در مقابل اتصال کوتاه
 ۲. حفاظت در مقابل اضافه بار
 ۳. حفاظت در مقابل کمی ولتاژ
- حفاظت در مقابل اتصال کوتاه موتور توسط فیوزهای F_1 ، F_2 ، F_3 تامین می شود. اگر داخل موتور اتصال کوتاهی ایجاد شود و جریانی بسیار برگتر از جریان نامی بگذرد، این فیوزها می سوزند و موتور را از منبع تغذیه جدا می کنند و به این ترتیب نمی گذارند که موتور بسوزد. ولی این فیوزها نباید در هنگام راه اندازی عادی موتور بسوزد. بنابراین باید طوری انتخاب شوند که بتوانند جریانهای تا چند برابر جریان بار کامل موتور را تحمل کنند. پس اتصال هایی که مقاومت زیاد دارند و یا بارهای موتور که بیشتر از حد معمول هستند نباید موجب سوختن فیوز شوند.

حفاظت در مقابل اضافه بار توسط وسیله ای که در شکل با OL مشخص شده تامین می شود. این وسیله محافظت در مقابل اضافه بار از دو بخش تشکیل شده است. عنصر گرمکن رله اضافه بار و کنتاکتهای آن، تحت شرایط عادی کار کنتاکتهای رله اضافه بار بست اند. ولی اگر دمای عناصر گرمکن خیلی زیاد شود

برای دریافت فایل Word پروژه به سایت ویکی پاور مراجعه کنید. فاقد آرم سایت و به همراه فونت های لازمه



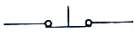

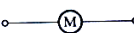
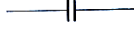
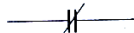
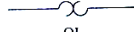
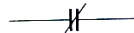
کنتاکتهای OL باز شده، جریان رله M قطع می شود و این به نوبه خود کنتاکتهای ذاتاً باز M را باز کرده موتور را از خطوط تغذیه جدا می کند. وقتی یک موتور القایی اضافه بار پیدا می کند، گرمای ناشی از جریانهای بزرگی که از آن می گذرد نهایتاً باعث آسیب دیدن آن می شود. ولی این صدمه آنی نیست و زمان می برد و جریانهای بزرگ کوتاه مدت (مثل جریان راه اندازی) معمولاً آسیبی به موتور نمی رساند. جریانهای بزرگ در صورتی که ادامه یابند باعث صدمه دیدن موتور می شوند. عناصر گرمکن رله اضافه بار نیز برای اینکه عمل نکنند باید گرم شوند. بنابراین یک جریان بزرگ آنی، مثلاً در حین راه اندازی، نمی تواند بر کار آنها تاثیر داشته باشد، ولی اگر جریان بزرگ تداوم یابد آنها عمل مرده، قبل از آسیب دیدن موتور آن را از خطوط تغذیه جدا می کنند.



شکل ۱۹-۲ یک راه انداز ولتاژ کامل برای موتورهای القایی

و به همراه فونت های لازم

برای دریافت فایل Word پروژه به

	Disconnect switch
	Push button; push to close
	Push button; push to open
	Fuse
	Relay coil; contacts change state when the coil energizes
	Normally open Contact open when coil deenergized
	Normally shut Contact shut when coil deenergized
	Overload heater
	Overload contact; opens when the heater gets too warm

شکل ۲-۲۰ عناصر نوعی که در مدارهای راه اندازی موتورهای القایی یافت می شود

حفاظت در مقابل کمی ولتاژ نیز توسط کنترل کننده تامین می شود. به شکل توجه کنید و ببینید که توان رله M مستقیماً از خطوط متصل به موتور گرفته می شود. اگر ولتاژ اعمال شده به موتور افت شدید داشته باشد، ولتاژ اعمال شده به رله هم افت می کند و رله از کار می افتد. کنتاکتهای M باز شده، توان را از پایانه های موتور جدا می کنند.

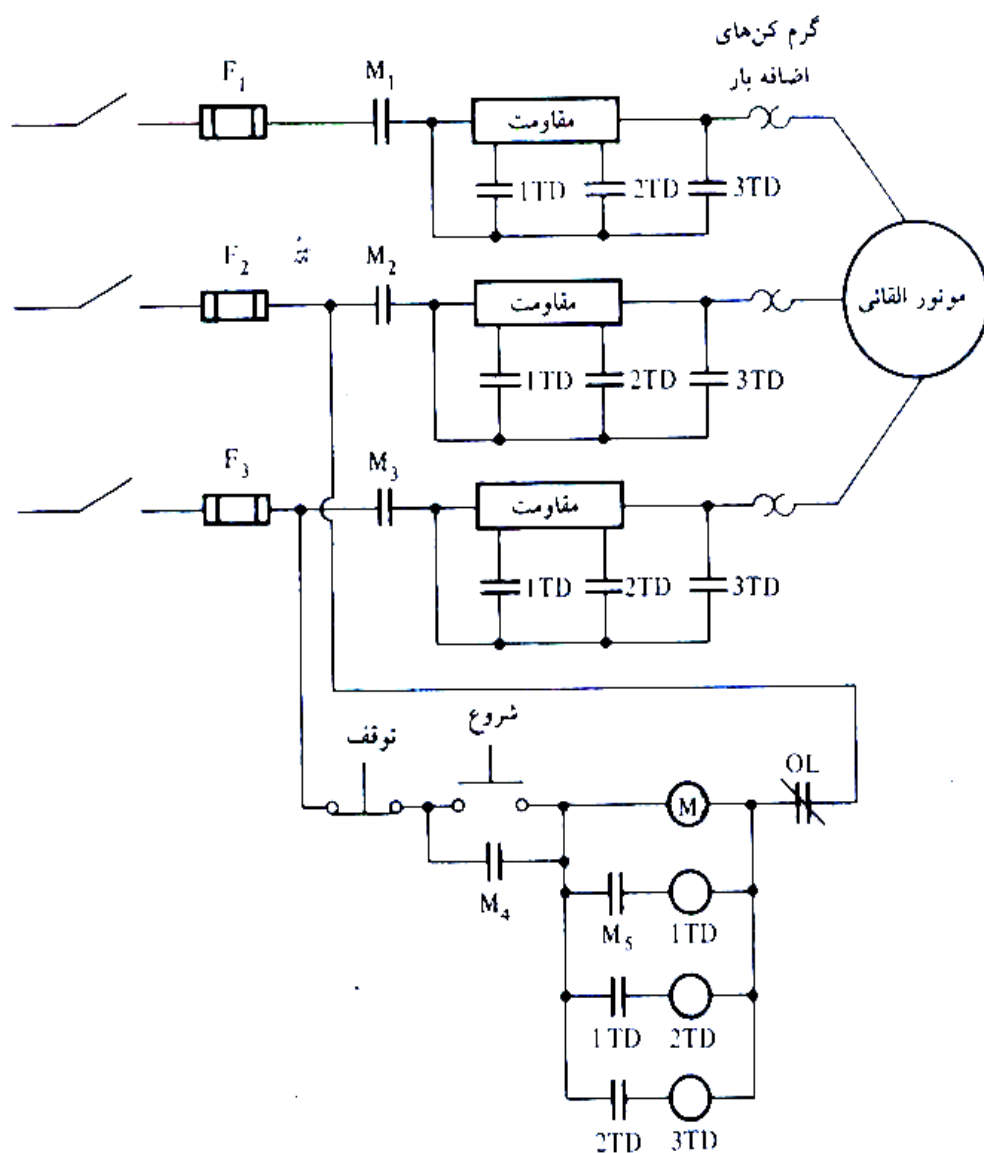
شکل (۲-۲۱) یک راه انداز موتور القایی را نشان می دهد که در آن برای کاهش جریان راه اندازی از مقاومت استفاده شده است. این مدار شبیه مدار قبلی است ولی برای کنترل خروج مقاوتهای راه اندازی از مدار عناصر دیگری به آن افزوده شده است. رله های ۱ TD ، ۲ TD ، ۳ TD شکل (۲-۲۱) رله های معروف به رله های تاخیر زمانی هستند، یعنی وقتی تحریک می شوند، کنتاکتهایشان پس از مدت از پیش تنظیم شده ای تغییر حالت می دهند.

وقتی دکمه شروع این مدار فشرده می شود، رله M تحریک شده، مثل قبل خطوط تغذیه به موتور وصل می شوند. چون کنتکتهای ۱ TD ، ۲ TD ، ۳ TD همگی بازند، کل مقاومت راه انداز با موتور سری است و جریان راه اندازی کم می شود.

با بسته شدن کنتکتهای رله M رله ۱ TD نیز فعال می شود ولی کنتکتهای ۱ TD پس از یک تاخیر زمانی مشخص بسته می شوند. طی این زمان موتور کمی سرعت گرفته و جریان راه اندازی افت کرده است. پس از آن تاخیر زمانی کنتکتهای ۱ TD بسته شده، بخشی از مقاومت راه اندازی را از مدار خارج

برای دریافت فایل Word پروژه به سایت ویکی پاور مراجعه کنید. فاقد آر م سایت و به همراه فونت های لازمه

می کنند و در همین حال رله ۲TD را به کار می اندازند. پس از یک تاخیر دیگر کنتکتهای ۲TD بسته شده، بخش دوم مقاومت را از مدار خارج می کنند و رله ۳TD را نیز به کار می اندازند. سرانجام کنتاکتهای ۳TD بسته شده، کل مقاومت راه انداز از مدار خارج می شود. با انتخاب مناسب مقدار مقاومتها و تاخیرهای زمانی می توان مدار را طوری طراحی کرد که اجازه ندهد جریان راه اندازی موتور از حد خطر آفرینی تجاوز کند و در عین حال جریان کافی برای شتاب گرفتن سریع موتور و رسیدن به سرعت عادی را تامین کند.



برای دریافت فایل Word پروژه به سایت **ویکی پاور** مراجعه کنید. فاقد آرم سایت و به همراه فونت های لازمه

فصل سوم



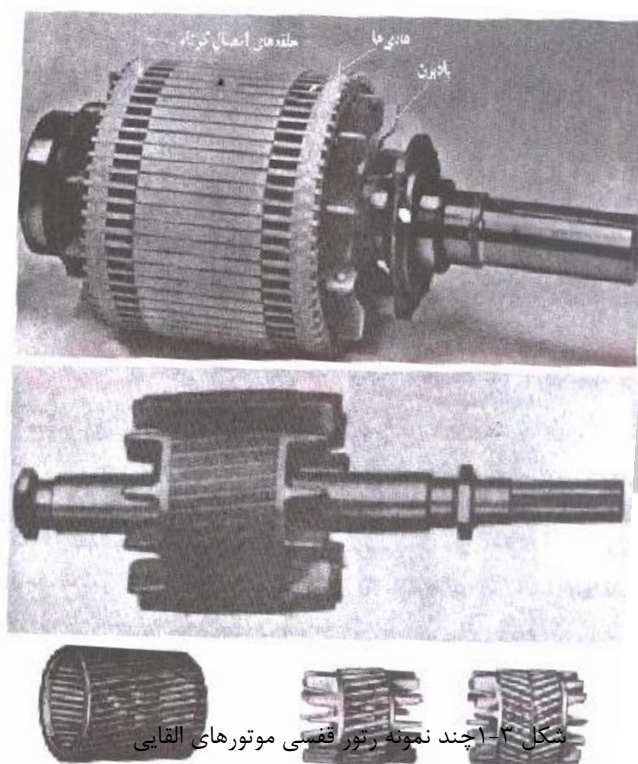
انواع روشهای راه اندازی

موتورهای القایی

WikiPower.ir

برای دریافت فایل Word پروژه به سایت **ویکی پاور** مراجعه کنید. فاقد آر م سایت و به همراه فونت های لازمه

موتورهای القایی رتور قفسی دارای جریان راه اندازی نسبتاً زیادی هستند که می تواند چندین برابر جریان نامی باشد و موجب بروز مشکلات زیای خصوصاً در موتورهای پر قدرت صنعتی شود. از جمله این مشکلات می توان آسیب دیدن سیم بندی استاتور، نیاز به کلیدها و تجهیزات با جریان بیشتر و نوسانات ولتاژ شبکه را برشمرد. کاهش جریان راه اندازی موتور القایی رتور قفسی فقط از طریق کاهش ولتاژ استاتور امکان پذیر است و به همین دلیل برای راه اندازی این موتورها روش های راه اندازی استاتوری به کار می آیند.



راه اندازی استاتوری از طریق کاهش ولتاژ استاتور، جریان راه اندازی را کاهش می دهد.

مطابق رابطه (۱-۳) گشتاور یک موتور القایی در هر حالت کاری (از جمله در راه اندازی) متناسب با مجذور ولتاژ است. بنابراین با کاهش ولتاژ استاتور گشتاور تولیدی موتور نیز کم خواهد شد.

$$T = KE_2^2 \frac{SR_2}{R_2^2 + (SX_2)^2} \quad \text{رابطه ۱-۳}$$

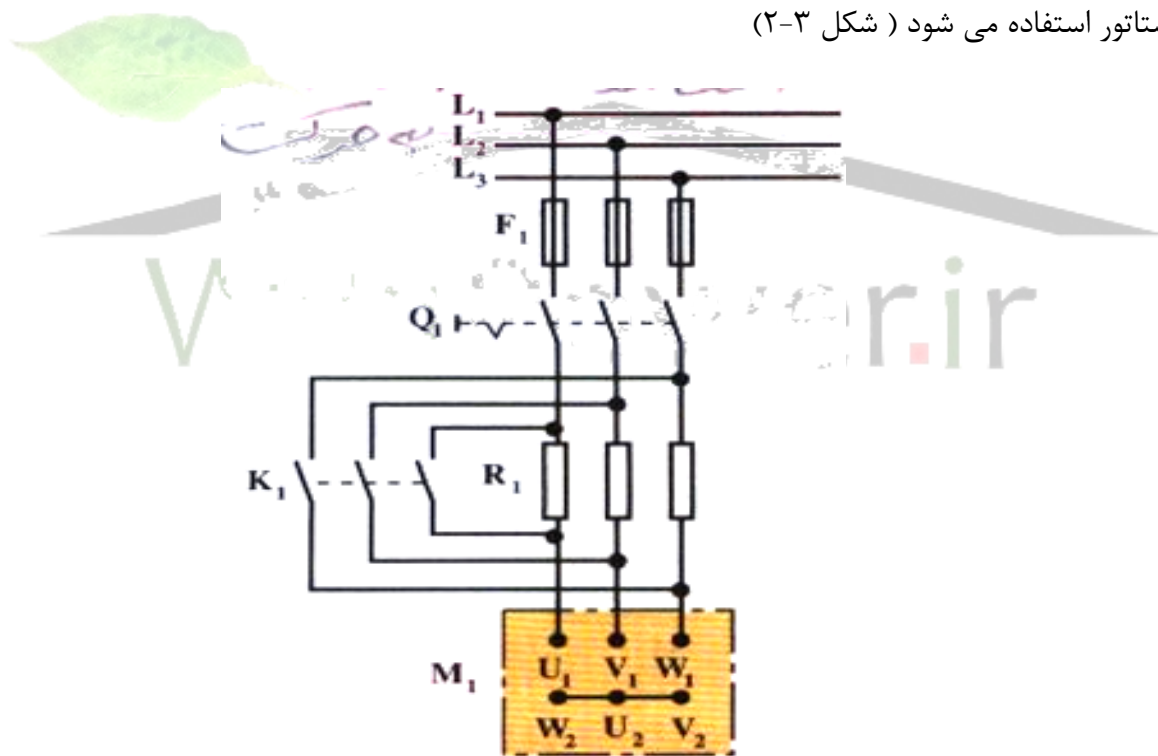
برای دریافت فایل Word پروژه به سایت ویکی پاور مراجعه کنید. فاقد آرم سایت و به همراه فونت های لازمه

به عنوان مثال، اگر موتور القایی را با نصف ولتاژ نامی راه اندازی کنیم، جریان راه اندازی نیز تقریباً نصف می شود در حالی که گشتاور راه اندازی به $\frac{1}{4}$ گشتاور راه اندازی قبلی تقلیل می یابد. پس اگر موتور القایی در زیر بار راه اندازی شود، این احتمال وجود دارد که با کاهش ولتاژ برای محدود کردن جریان راه اندازی، کاهش گشتاور به اندازه ای باشد که موتور نتواند بار را به حرکت درآورد. راه اندازی استاتوری فقط در بی باری یا بارهای کم می تواند به کار رود.

عملاً برای استفاده از راه اندازی استاتوری روش های زیر مورد استفاده قرار می گیرند:

(۱) استفاده از مقاومت های راه انداز در مسیر استاتور:

در این روش به منظور کاهش ولتاژ استاتور در هنگام راه اندازی از مقاومت های اهمی در مسیر سیم پیچ استاتور استفاده می شود (شکل ۲-۳)

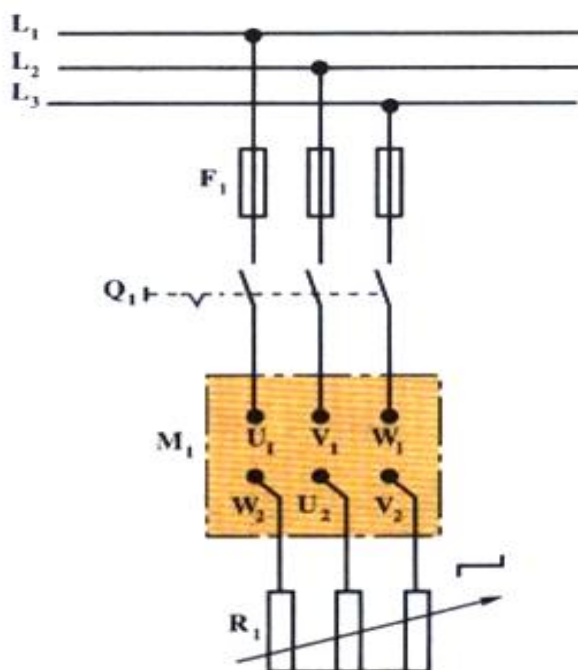


شکل ۲-۳- راه اندازی موتور القایی به کمک مقاومت راه انداز در مدار استاتور

هنگام راه اندازی کلید K_1 باز است و با وصل کلید Q_1 مقاومت های راه انداز R_1 با سیم پیچی استاتور سری می شوند که متناسب با مقدار R_1 نسبت به امپدانس داخلی موتور، جریان راه اندازی کاهش می یابد با افزایش سرعت موتور و کاهش تدریجی جریان با وصل کلید K_1 مقاومت R_1 اتصال کوتاه شده ولتاژ

برای دریافت فایل Word پروژه به سایت ویکی پاور مراجعه کنید. فاقد آرم سایت و به همراه فونت های لازم

شبکه مستقیماً به سیم پیچی استاتور متصل می شود. اگر اتصال سیم پیچی استاتور به صورت ستاره باشد، می توان روش ساده تری را به کار برد و مطابق شکل (۳-۳) مقاومت های راه انداز را مستقیماً به جعبه اتصالات (تخته کلم) موتور وصل کرد. به این ترتیب، مقاومت ها و سیم پیچ های استاتور یک اتصال سری را تشکیل می دهند. در این مدار در زمان راه اندازی مقاومت متغیر و سه فاز R_1 در حداکثر مقدار خود تنظیم شده است. و با وصل کلید Q_1 موتور با جریان محدودی راه اندازی شده با افزایش سرعت و کاهش تدریجی جریان، مقاومت متغیر R_1 از مدار خارج می شود.



شکل ۳-۳ راه اندازی موتور القایی با اتصال ستاره توسط مقاومت متغیر راه انداز

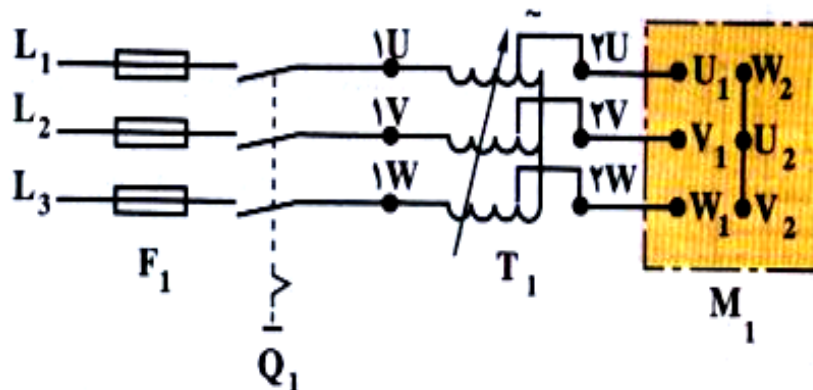
در این روش راه اندازی مقداری انرژی به صورت تلفات گرمایی در مقاومت های اهمی و در هنگام راه اندازی به هدر می رود. برای رفع این مشکل می توان به جای مقاومت های اهمی از سیم پیچ های راه اندازی (راکتور یا چک) استفاده کرد که البته هزینه بیشتری داشته و تا حدی نیز ضریب قدرت را پایین می آورد.

برای دریافت فایل Word پروژه به سایت **ویکی پاور** مراجعه کنید. فاقد آرم سایت و به همراه فونت های لازم

۲) ترانسفورماتورهای راه اندازی: با استفاده از یک ترانسفورماتور با ضریب تبدیل متغیر (که معمولاً به

صورت اتوترانسفورماتور است) مطابق شکل (۳-۴) می توان افزایش تدریجی ولتاژ استاتور در زمان

راه اندازی را انجام داد.

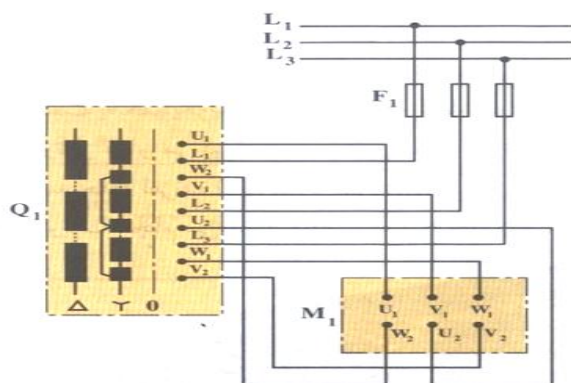


شکل ۳-۴ - راه اندازی موتور القایی به کمک اتوترانسفورماتور

این روش معمولاً برای موتورهای القایی با ولتاژ بالا و برای موتورهای پر قدرت صنعتی مورد استفاده قرار می گیرد.

۳) راه اندازی ستاره - مثلث: برای موتورهای القایی که ولتاژ فازی آنها برابر ولتاژ شبکه باشد و بتوانند با اتصال مثلث کار کنند، می توان از این روش استفاده کرد. به این ترتیب که در آغاز راه اندازی، موتور را با اتصال ستاره به شبکه متصل و در نتیجه ولتاژ فازی نسبت به حالت مثلث $\sqrt{3}$ مرتبه کمتر شده و طبعاً جریان فازی نیز $\sqrt{3}$ برابر کاهش می یابد. به این ترتیب جریان خط و قدرت و گشتاور در زمان راه اندازی $\frac{1}{3}$ حالت مثلث خواهند بود. با راه اندازی ستاره - مثلث موتورهای القایی می توان از

کلیدهای دستی مطابق شکل (۳-۵) و یا از مدارهای کنتاکتوری استفاده کرد.



برای دریافت فایل Word پروژه به سایت ویکی پاور مراجعه کنید. فاقد آرم سایت و به همراه فونت های لازمه

شکل ۳-۵- راه اندازی موتور القایی به روش ستاره - مثل

بدیهی است که راه اندازی ستاره - مثلث برای موتورهایی که ولتاژ فازی نامی آنها کمتر از ولتاژ شبکه باشد، (و یا موتورهایی که اتصال نامی آنها ستاره است) قابل اجرا نیست. همچنین در این نوع راه اندازی معمولاً پس از تبدیل اتصال از ستاره به مثلث می توان بار نامی را از موتور گرفت و در اتصال ستاره، موتور تحمل بار نامی را نخواهد داشت.

روش اندازه گیری ستاره - مثلث به خاطر سادگی یکی از متداولترین روش های راه اندازی موتورهای سه فاز القایی خصوصاً موتورهای با جریان نامی نسبتاً زیاد است.

راه اندازی موتورهای رتور سیم پیچی شده (راه اندازی رتوری):

چنانچه در مسیر رتور این موتورها از مقاومت راه انداز استفاده کنیم. مطابق رابطه (۳-۲-الف) جریان راه اندازی در رتور (و به دنبال آن در استاتور) کاهش می یابد و از آنجا که این مقاومت اهمی سبب افزایش ضریب قدرت و توان حقیقی مدار رتور می شود، گشتاور راه اندازی نیز بر اساس رابطه (۳-۳) افزایش می یابد.

$$I_2 = \frac{E_2}{\sqrt{R_2^2 + X_2^2}} \quad \text{رابطه ۲-۳}$$

$$S = 1 \Rightarrow T_s = KE_2^2 \frac{R_2}{R_2^2 + X_2^2} \quad \text{۳-۳} \quad \text{رابطه}$$

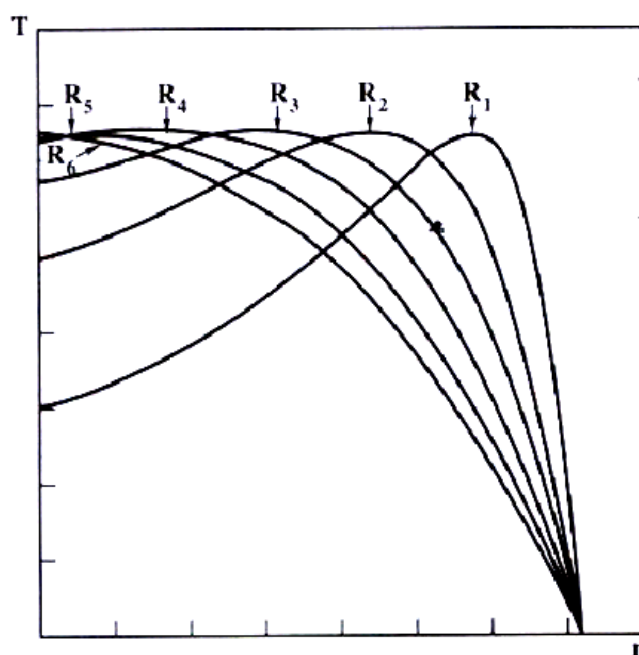
قبلاً در رابطه ۳-۴-ب) دیده ایم که حداکثر گشتاور ماشین در لغزشی اتفاق می افتد که مقاومت های اهمی و القایی مدار رتور برابر شوند و هر قدر به کمک مقاومت راه انداز، R_2 به X_2 نزدیکتر شود، گشتاور راه اندازی بیشتری خواهیم داشت. به بیان دیگر با تغییر در مقدار R_2 بر اساس رابطه (۳-۱) مشخصه های گشتاور دور جدیدی به دست می آیند که در شکل (۳-۶) مشخصه های جدیدی که با افزودن مقاومت در

برای دریافت فایل Word پروژه به سایت ویکی پاور مراجعه کنید. فاقد آرم سایت و به همراه فونت های لازمه

مدار رتور حاصل شده، رسم شده اند. در این شکل مقدار R_1 مقاومت سیم پیچی رتور فرض شده و به ترتیب در هر مرحله با افزودن مقاومت بیشتر مشخصه دیگری به دست آمده است.

نهایتاً با رساندن مقاومت مدار رتور به مقدار راکتانس القایی رتور (که در شکل ۳-۶ مقدار آن برابر R_6 فرض شده) گشتاور راه اندازی موتور به حداکثر مقدار خود رسیده است.

$$R_1 < R_2 < R_3 < R_4 < R_5 < R_6$$



شکل ۳-۶- تغییر مشخصه گشتاور- دور موتور القایی با تغییر مقاومت اهمی مدار رتور

قابل توجه است که تغییر در مقدار مقاومت اهمی مدار رتور ضمن تغییر در گشتاور راه اندازی و لغزش نظیر گشتاور بحرانی، در مقدار حداکثر گشتاور (یا گشتاور بحرانی) تاثیری ندارد و این مطلب قبلاً نیز در رابطه (۳-۴ الف) بیان شده است:

$$T_m = KE_r \frac{1}{s X_r} \quad (۳-۴ الف)$$

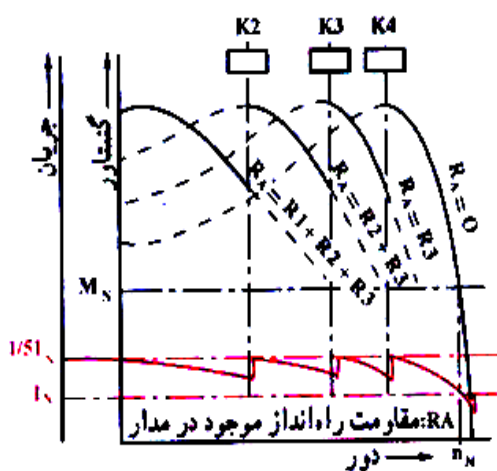
برای دریافت فایل Word پروژه به سایت ویکی پاور مراجعه کنید. فاقد آرم سایت و به همراه فونت های لازمه

یعنی مقدار گشتاور حداکثر، تابع مقدار مقاومت اهمی مدار رتور نیست؛ اما مقاومت اهمی مدار رتور می تواند لغزش نظیر گشتاور حداکثر (لغزش بحرانی S_m) را تغییر دهد.

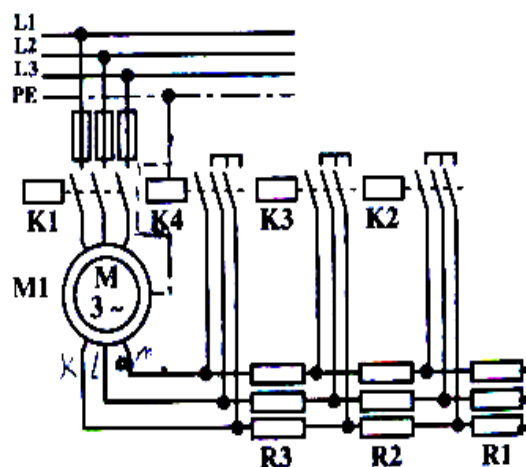
$$S_m = \frac{R_r}{X_r} \quad (\text{ب-۴-۳})$$

موتورهای رتور سیم پیچی شده نسبت به مشابه رتور قفسی خود دارای جریان راه اندازی کمتر و گشتاور راه اندازی بیشتر هستند و می توانند در زیر بار نیز راه اندازی شوند.

هنگام راه اندازی موتورهای رتور سیم پیچی شده اگر عملکرد مقاومت های راه اندازی دستی باشد، باید خروج مقاومت راه انداز از مدار در زمان مناسب (نه خیلی سریع و نه خیلی کند) متناسب با افزایش دور موتور انجام پذیرد. از این رو گاهی مقامت های راه انداز کنتاکتوری مشابه شکل (۳-۷) به کار می روند که زمان عمل آن ها به طور دقیق و ثابت قابل تنظیم است.



ب_ چگونه تغییر مشخصه



الف_ مدار کنتاکتوری راه اندازی

شکل ۳-۷

همچنین برای کاهش تلفات مکانیکی جاروبک ها و افزایش عمر مفید آن ها اغلب در موتورهای پر قدرت بالای ۲۰ کیلو وات با به کارگیری یک مکانیزم خاص روی محور رتور، پس از راه اندازی موتور، جاروبک ها را از روی حلقه ها برداشته سپس سه حلقه لغزنده را به هم اتصال می دهند.

راه اندازهای نرم

برای دریافت فایل Word پروژه به سایت ویکی پاور مراجعه کنید. فاقد آرم سایت و به همراه فونت های لازم

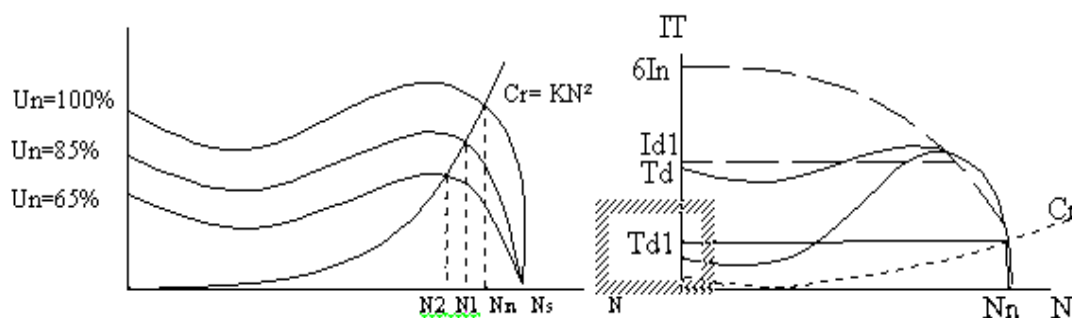
راه اندازی نرم برای موتورهای القایی قفس سنجایی طراحی و ساخته شده اند. این راه اندازها با اعمال تدریجی ولتاژ به موتور، جریان راه اندازی موتور را که معمولاً تا چندین برابر جریان نامی موتور است، کاهش داده و موتور را بصورت نرم راه اندازی می نمایند، بطوریکه در هنگام راه اندازی موتور، هیچگونه فشاری بر موتور و شبکه برق کارخانه وارد نمی شود. پس از راه اندازی موتور نیز وظیفه حفاظت از موتور بر عهده راه انداز می باشد. و هر گونه اشکال ناشی از اتصال کوتاه، اضافه بار، اضافه جریان و اضافه حرارت موتور دائماً توسط راه انداز کنترل شده و در صورت پدید آمدن اشکال در کار موتور، فوراً ولتاژ خروجی قطع شده و موتور متوقف می شود. همچنین این راه اندازها قادر به توقف نرم موتور نیز می باشند و در صورت لزوم با فعال کردن سیستم ترمز راه انداز می توان با استفاده از ترمز، دور موتور را با شیب قابل تنظیم کاهش داد و موتور ر متوقف کرد

راه اندازی با ولتاژ متغییر و جریان محدود شده:

قوانین مربوط به کنترل یک موتور آسنکرون قفس سنجایی:

شکل (۳-۸) مشخصه گشتاور - سرعت یک موتور قفس سنجایی را بر اساس تابعی از ولتاژ ورودی نشان می دهد، گشتاور متناسب با مجذور ولتاژ در یک فرکانس ثابت تغییر می کند. افزایش تدریجی ولتاژ، گشتاور و جریان را در زمان راه اندازی محدود می کند و باعث از بین رفتن پیک جریان لحظه ای در زمان روشن شدن موتور می شود. شکل (۳-۹) تغییرات گشتاور را بر اساس تابعی از جریان راه اندازی نشان می دهد. محدودیت جریان راه اندازی Id به یک مقدار از پیش تعیین شده Id1، باعث کاهش گشتاور راه اندازی Id1 برابر با نسبتی از مجذور جریانهای Id و Id1 می شود.

برای دریافت فایل Word پروژه به سایت **ویکی پاور** مراجعه کنید. فاقد آرم سایت و به همراه فونت های لازمه



شکل ۸-۳

شکل ۹-۳

مثال: برای یک موتور با مشخصات $T_d = 2 T_n$ و $I_d = 6 I_n$ یک جریان راه انداز محدود شده $I_n \times 3$ استفاده

می شود. در این صورت ضریب کاهش گشتاور راه اندازی برابر خواهد شد با :

$$\left(\frac{I_d 1}{I_d}\right)^2 = \left(\frac{3}{6}\right)^2 = 0.25$$

و گشتاور راه اندازی برابر می شود با : $T_n \times 2 T_n \times 0.5 = 0.25$

۱- تریستور

نام تجاری تریستور (یکسو کننده قابل کنترل سیلیکونی) جزء عمده ترین مدارات الکترونیک قدرت می

باشد (SCR (fast switching) یک نیمه هادی کار کرد:

مدوله کردن قدرت سیستم های الکتریکی جریان مستقیم و متناوب و عناصر دیگر مورد استفاده در

الکترونیک و محافظت تریستور ها به کار برده می شوند (operate). قدرت به منظور فرمان خانواده

تریستورها گروهی از وسایل ۴ لایه سیلیکونی مرکب از دیود، تریود و تترود است، مهمترین کلید نیمه

هادی قابل کنترل در کنترل قدرت به کار می رود.

یک کلید قدرت (triac) که یک کلید قدرت یک طرفه است (کنترل عبور جریان در یک جهت) و نیز

تریاک SCR دو طرفه است (یعنی عبور جریان را می تواند در دو جهت کنترل کند). معایب تریستور: موقعی

برای دریافت فایل Word پروژه به سایت **ویکی پاور** مراجعه کنید. فاقد آرم سایت و به همراه فونت های لازمه

که تریستور روشن می شود و جریان را هدایت می کند در دو سر آن افت ولتاژ مستقیم ایجاد می شود / .
در حدود ۵

(forward voltage drop)

کاربرد: برای کنترل محرک های الکتریکی مثلاً مته برقی، مخلوط کن ها ، آسیاب ها در کارخانه های نساجی به قدرت ۵-۵۰ و (یا دستگاه های کنترل شده با نیمه هادی برای تحریک توربو - آلترناتورها (MW

کنترل سرعت موتورهای جریان متناوب با تغییر دادن ولتاژ ورودی در پایانه های استاتور و یا روتور (چرخانه) منحصر به موتورهای القایی (اندوکسیون) است بر تغییر و تعدیل ولتاژ از هر وسیله ای که استفاده شود تریستور می تواند به همان خوبی ، عمل تغییر ولتاژ را انجام دهد تنظیم سرعت موتورهای جریان متناوب با تغییر دادن ولتاژ ورودی مناسب نیست ولی کنترل سرعت این موتورها با تغییر فرکانس ورودی با مدارات تریستوری دارای اهمیت زیاد است.

۲- حالت عمل تریستور:

یک وسیله کلید زنی که همواره قطع یا وصل است و در یکی از دو حالت زیر عمل می کند:

۱- در حالت اشباع یا هدایت کامل دارای امپدانس صفر است.

۲- در حالت مسدود یا غیر هادی دارای امپدانس بی نهایت در مقابل عبور جریان است. با ولتاژ بایاس

مستقیم جریان قابل ملاحظه ای از خود عبور نمی دهد با ولتاژ بایاس مستقیم و یک SCR:

پالس کوچک بین دریچه و کاتد جریان قابل ملاحظه ای از آند به کاتد عبور می کند.

۳- راه اندازی به منظور روشن شدن مبحث راه اندازی موتور القایی هنگامی که ولتاژ منبع تغذیه به

طور مستقیم به ترمینال ورودی موتور اعمال می شود، ناگزیر بایستی به مدار معادل موتور القایی مراجعه

نماییم تا جریان ورودی یا عبوری از موتور را بر حسب لغزش و امپدانس های ماشین محاسبه کنیم .

استفاده از مدار معادل تقریبی شکل (۳-۱۰) خطای بسیار کم و قابل چشم پوشی در محاسبه مقدار

جریان را به دنبال خواهد داشت.

برای دریافت فایل Word پروژه به سایت ویکی پاور مراجعه کنید. فاقد آرم سایت و به همراه فونت های لازمه

پارامتر های مدار معادل تقریبی شکل (۳-۱۰) برای هر فاز موتور عبارت است از:

ادمیتانس مغناطیسی کنندگی موتور $Y0$:

مقاومت سیم پیچی روتور منتقل شده به استاتور $r1$:

راکتانس نشتی سیم پیچی استاتور $X1$:

راکتانس نشتی سیم پیچی روتور منتقل شده به استاتور (در فرکانس منبع تغذیه) $X2$: لغزش S : عبارت

است از S : جریان هر فاز برای لغزش و ضریب توان عبارت است از: توان خروجی خالص هر فاز عبارت

است از: بنا بر این گشتاور الکترو مغناطیسی هر فاز به قرار زیر خواهد بود:

سرعت زاویه ای است w . معرف زوج قطب ها و p که در آن شرایط ایده آل برای راه اندازی یک موتور

القایی عبارتند از:

۱- جریان هجومی کم

۲- داشتن در صد تنظیم مناسب ولتاژ تغذیه.

۳- داشتن گشتاور زیاد برای آنکه هر چه سریعتر شتاب بگیرد و به سرعت پایدار عادی خود برسد.

۴- داشتن ضریب قدرت بیشتر برای محدود کردن ولت آمپر موتور به ازای توان دلخواه بررسی روابط فوق

برای نشان می دهد که جریان مقدار بیشینه و ضریب قدرت مقدار کمینه را داراست گرچه $S=1$ راه

اندازی به ازای جریان زیاد باعث افزایش گشتاور راه اندازی می شود ولی پیشینه مقدار لغزش در مخرج

رابطه گشتاور باعث کاهش مقدار گشتاور راه اندازی (به ازای مقدار ثابت مقاومت روتور) می شود. این

مقادیر با شرایط ایده آل راه اندازی مذکور وفق نمی دهد ولی آنها برای موتورهای کوچک تا توان چند اسب

بخار قابل تحمل هستند. این مشخصه های نامطلوب موقعی ظاهر می شوند که موتور به طور مستقیم به

منبع تغذیه اتصال یابد، یعنی راه اندازی به روش اتصال مستقیم به خط باشد و تغییر آنها با افزودن بعضی

از عناصر مداری به منظور کنترل مشخصه های فوق و نزدیک شدن به شرایط ایده آل راه اندازی امکان

پذیر است.

برای دریافت فایل Word پروژه به سایت ویکی پاور مراجعه کنید. فاقد آرم سایت و به همراه فونت های لازمه

۵- راه اندازی موتورهای کوچک با روش راه اندازی اتصال مستقیم به خط دارای چند مزیت است:
اول: روش ساده و ارزانی است.

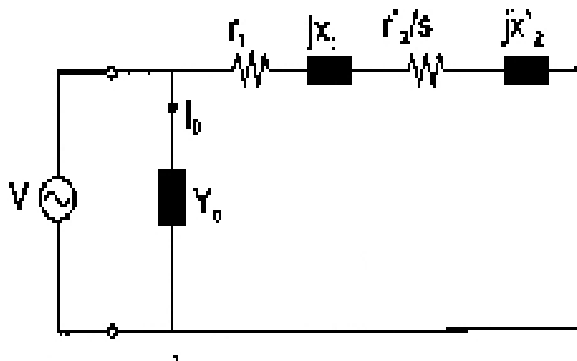
دوم: جریان راه اندازی زیاد به مفهوم حداقل تاخیر در رسیدن موتور به سرعت نرمال است. راه اندازی اتصال به خط در موتورهای بزرگ ممکن است اثرات نامطلوبی متعددی داشته باشد به طوری که: جریان بسیار زیادی که از منبع تغذیه کشیده می شود، ایجاد افت ولتاژی بر روی منبع تغذیه می کند، که باعث تضعیف شدت نور و یا چشمک زدن لامپ های (فلیکر) می شود که از نظر مصرف کننده های خانگی و صنعتی غیر قابل تحمل است.

۲- اگر به عنوان مثال چند موتور با هم شروع به کار کنند جریان راه اندازی آنها ممکن است از حد ظرفیت فیدر بیشتر شود، در نتیجه وسایل حفاظتی عمل نموده و منبع تغذیه را قطع می کنند.

۳- جریان راه اندازی زیاد در موتور های بزرگ به خاطر زیاد بودن ممان ایلرسی مدت بیشتری نسبت به موتورهای کوچک ادامه خواهد یافت. معمولاً جریان راه اندازی در حدود ۶ یا ۷ برابر جریان زیاد بار موتور هاست

عبور این جریان زیاد برای هر مدتی که باشد باعث ایجاد حرارت در سیم پیچ ها می شود و ممکن است عایق بندی آنها را که از آسیب پذیرترین قسمت های این نوع ماشین ها است خراب کند.

به منظور رفع عیب حاصل از جریانهای هجوی بالا بایستی جریان را با کاهش ولتاژ اعمال شده به موتور و یا افزایش امپدانس به مدار برای مدت کوتاه راه اندازی، محدود کرد



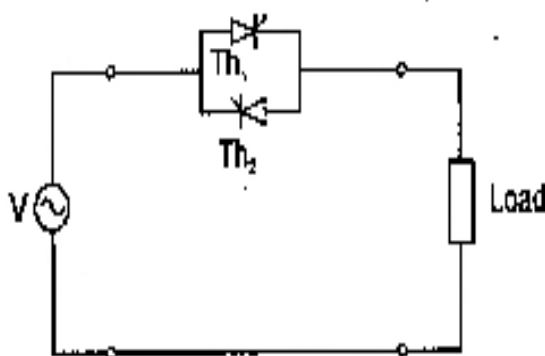
برای دریافت فایل Word پروژه به سایت ویکی پاور مراجعه کنید. فاقد آرم سایت و به همراه فونت های لازمه

شکل (۳-۱۰) مدار معادل موتور القایی

۳- راه اندازی تریستوری:

یک موتور القایی که احتیاج به وسایل مخصوص راه اندازی ندارد و جریان راه اندازی آن به شش یا هفت برابر جریان بار کامل نمی رسد دارای ایده آل ترین وضعیت است کاربرد مدارهای تریستوری در جریانهای زیاد و کوتاه مدت با آنکه میتواند جریان ها را تا حد قابل قبولی محدود سازد، ولی غیر اقتصادی است. سیستمی که احتیاج به وسایل راه اندازی اضافه نداشته باشد سیستمی است که کنترل سرعت در یک گستره وسیع محتاج است بنابراین کار بر یک اینورتر فرکانس متغیر ضرورت خواهد داشت. در موقع راه اندازی، فرکانس را در کمترین حد ممکن تنظیم میکنند. و چون سرعت متناسب با فرکانس است سرعت سنکرون نیز کم می شود.

کنترل افزایش فرکانس باعث تنظیم سرعت چرخشی می شود و خیزهای جریان را محدود می کند. در هر حال، اگر موتور القایی برای محرک های سرعت ثابت مورد استفاده قرار گرفته باشد یک کلید تریستور ساده میتواند به سادگی راه اندازی را کنترل کند.



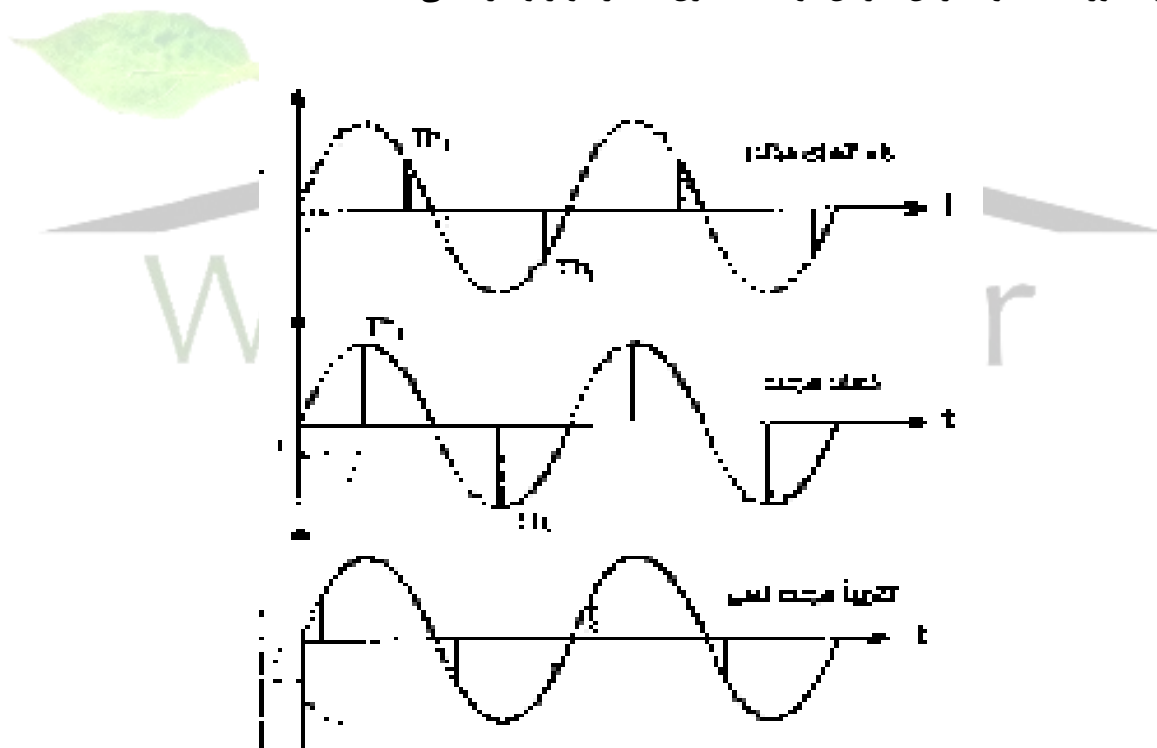
شکل (۳-۱۱) تنظیم کننده ولتاژ متناوب تک فاز را برای راه اندازی موتور القایی

برای دریافت فایل Word پروژه به سایت ویکی پاور مراجعه کنید. فاقد آرم سایت و به همراه فونت های لازمه

چون تریستور در یک جهت جریان را از خود عبور می دهد لذا دو تریستور با اتصال موازی معکوس برای عبور جریان در دو جهت مختلف به کار برده شده است، ولتاژ ورودی مدار ثابت است، ولی ولتاژ خروجی با کنترل مدت زمان هدایت تریستور ها قابل تنظیم خواهد بود.

فرمان روشن شدن تریستور طبق شکل (۳-۱۲) در نقاط قابل تنظیمی از سیکل موج ورودی به گیت اعمال می شود

این روش فرمان و تنظیم ولتاژ را روش کنترل فاز می نامند. زاویه آتش - تریستورها از ۱۸۰ درجه شروع به کاهش پیدا می کند تا ولتاژ کمتری برای راه اندازی به موتور اعمال شود، و در سرعت کامل موتور موقعی که ولتاژ پایانه های موتور به مقدار نامی برسد به صفر درجه می گراید وظیفه اصلی این کلید تریستوری محدود کردن جریان توسط کنترل مقدار موثر ولتاژ اصلی است.



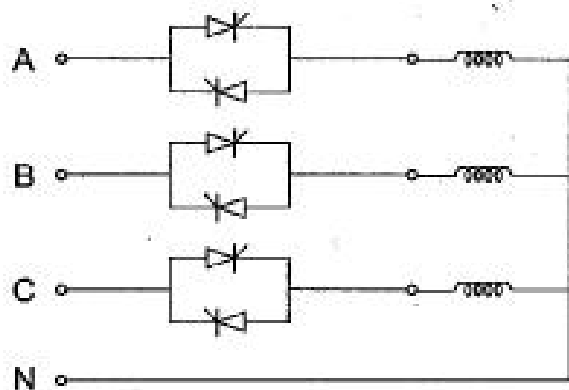
شکل ۳-۱۲ - بعضی از مدارهای سه فاز کنترل ولتاژ با روش کنترل فاز

برای دریافت فایل Word پروژه به سایت ویکی پاور مراجعه کنید. فاقد آرم سایت و به همراه فونت های لازمه

در شکل (۳-۱۳) نشان داده شده است. برای سیستم سه فاز چهار سیمه ،تریستورهای اتصال موازی معکوس مورد نیاز است ولی برای سیستم سه فاز سه سیمه ،دیودها میتوانند جایگزین یکی از زوج تریستورها شوند. بنا براین فقط سه تریستور مورد استفاده قرار خواهد گرفت.

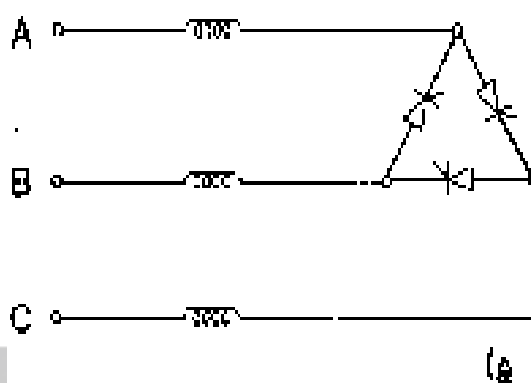
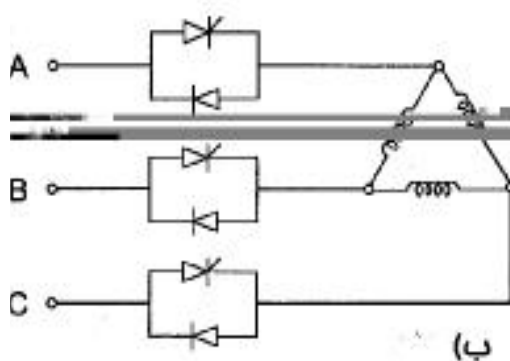
زوج تریستور های دارای اتصال موازی معکوس را می توان به صورت یک امپرانس متغیر در نظر گرفت امیدانس آنها موقعی که زاویه آتش از صفر به ۱۸۰ درجه تغییر می یابد به ترتیب از صفر تا بی نهایت افزایش خواهد یافت این امپرانس های افراطی

را میتوان با افزودن عناصر دیگری قابل تنظیم کرد به عنوان مثال در به آرامی تغییر داد. این مدار را میتوان به R_1+R تا $2R$ شکل (۳-۱۴) امپرانس معادل مدار را میتوان بین مقادیر عنوان مقاومت متغیر برای راه اندازی با سیم پیچی استاتور سری کرد و برای کنترل بهتر گشتاور میتوان به عنوان مقاومت متغیر برای راه اندازی با سیم پیچی استاتور سری کرد و برای کنترل بهتر گشتاور میتوان مدار مشابهی را در مدار روتور موتور القایی قرار داد.



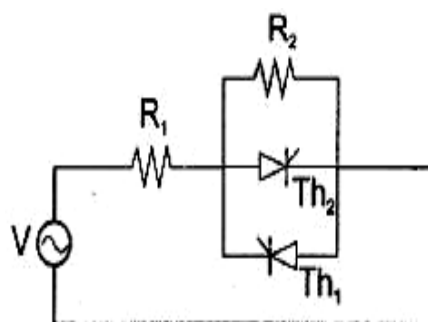
(الف)

برای دریافت فایل Word پروژه به سایت **ویکی پاور** مراجعه کنید. فاقد آرم سایت و به همراه فونت های لازمه



شکل ۳-۱۳ - مدارهای کنترل ولتاژ سه فاز

هنگامی که تریستور ها به طور کامل هدایت نمی کنند شکل موج اعوجاج پیدا میکند



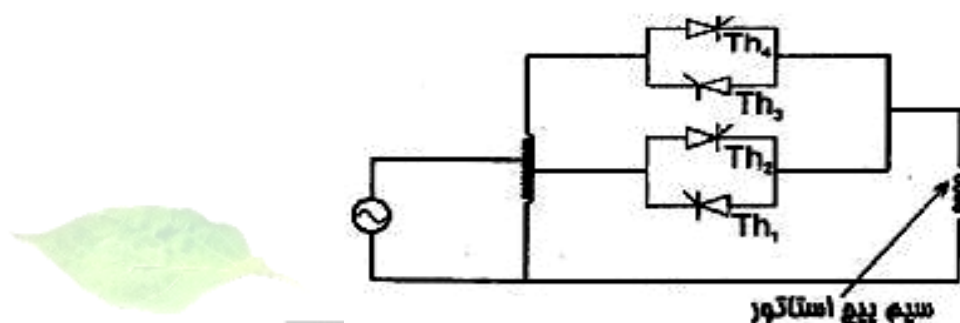
شکل ۳-۱۴ - امپدانس غیر خطی متغیر

درصد هارمونیک ها با افزایش زاویه آتش تریستورها افزایش خواهد یافت این هارمیونیک ها بدون افزایش

انرژی مکانیکی در بار مصرفی تولید حرارت اضافی خواهند کرد. شیوه هایی که اعواقب بسیار کمتری به

برای دریافت فایل Word پروژه به سایت ویکی پاور مراجعه کنید. فاقد آرم سایت و به همراه فونت های لازمه

همراه دارد استفاده از تنظیم کننده های کامل اتوترانسفور ماتور طبق شکل (۳-۱۵) است. راه اندازی موتور القایی در ولتاژ به خوبی انجام پذیر خواهد بود در Th و $2Th$ کم با شکل موج سینوسی، در صورت هدایت کامل تریستورها ۱ را روشن کند، تا ولتاژ Th و $3Th$ سرعت های بالاتر ترتیب کلید زنی بایستی طوری باشد که تریستور های ۴ را خاموش کند Th و $2Th$ بیشتری به سیم پیچ ها اعمال شود و تریستور های ۱



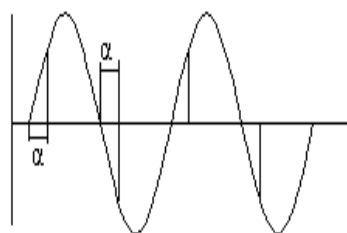
شکل (۳-۱۵) راه اندازی با اتو ترانسفور ماتور

شکل (۳-۱۵) اصول کلی راه اندازی اتوترانسفور ماتور را نمایش می دهد. دو مثال علمی دو شیوه را مشخص می کند که در آن تریستور در تعویض محل انشعاب ترانسفور ماتور به منظور تنظیم ولتاژ برای راه اندازی موثر است جرقه را در این روش می توان از بین برد. زیرا تریستورها می توانند جریان را از اتصال ها در طی فرآیند قطع و وصل منحرف کنند.

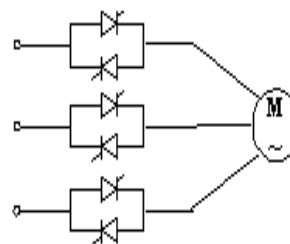
راه اندازی الکترونیکی:

تغذیه یک موتور آسنکرون سه فاز با یک ولتاژ افزایشی پیوسته در زمان راه اندازی، با استفاده از ترکیب پل دو عدد تریستور که بصورت پشت به پشت به هم متصل شده اند و در ورودی هر فاز تغذیه اصلی قرار دارد بدست می آید. این روش باعث می شود یک ولتاژ افزایشی پیوسته در فرکانس ثابت بوسیله تغییر زاویه آتش تریستورها تولید شود

برای دریافت فایل Word پروژه به سایت **ویکی پاور** مراجعه کنید. فاقد آرم سایت و به همراه فونت های لازمه



شکل ۱۷-۳



شکل ۱۶-۳ شکل

ولتاژ خروجی افزایشی پیوسته می تواند با شتاب افزایشنده و یا با توجه به مقدار جریان کنترل شود و یا با ترکیبی از هر دو روش.

راه انداز و توقف کننده نرم

راه انداز و توقف کننده نرم PSSS یک کنترلر ۶ تریستوری می باشد که برای کنترل راه اندازی و

توقف نرم یک موتور آسنکرون قفس سنجابی سه فاز بکار می رود. نصب و اتصال این دستگاه

مانند یک کنتاکتور می باشد. دستگاه شامل :

- کنترل بر روی مشخصات کاری، بویژه در طی مرحله راه اندازی و توقف (سه مد
- راه اندازی و توقف که توسط کاربر قابل انتخاب می باشد).
- حفاظت در برابر اضافه حرارت موتور و راه انداز
- حفاظت مکانیکی ماشین راه انداز شونده، بوسیله از بین بردن گشتاور زیاد (گشتاور هجومی) در زمان راه اندازی و توقف

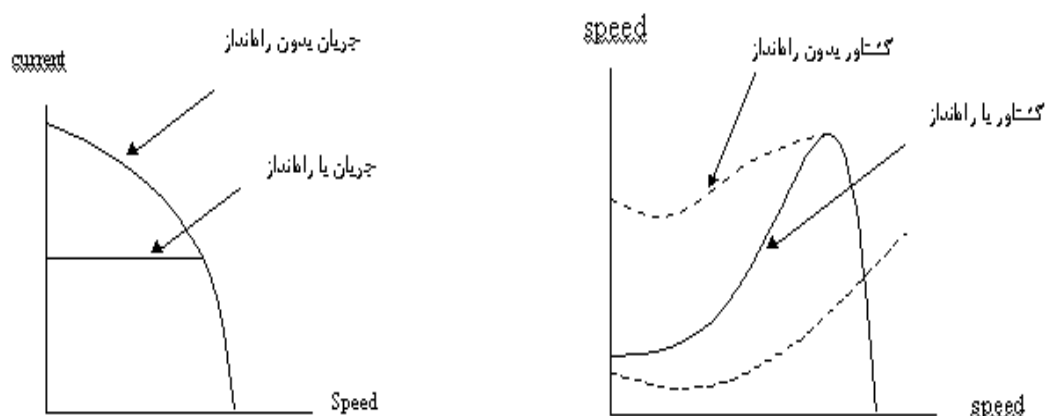
گشتاور قابل دسترسی:

مشخصات عمومی : جریان راه اندازی از ۲ تا ۵ برابر جریان نامی قابل تنظیم می باشد، که یک گشتاور

راه اندازی متغییر از ۰.۱۵ تا ۱ برابر گشتاور نامی بدست می دهد.

برای دریافت فایل Word پروژه به سایت **ویکی پاور** مراجعه کنید. فاقد آرم سایت و به همراه فونت های لازمه

تنظیم مستقل شتاب افزایشنده و کاهنده قابل انجام است. امکان تزریق ولتاژ DC جهت ترمزگیری وجود دارد.

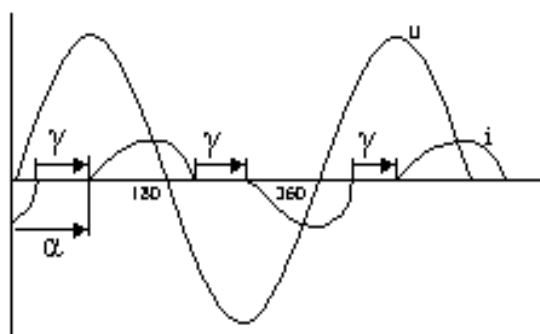


شکل ۳-۱۹ منحنی جریان-سرعت

شکل ۳-۱۸ منحنی گشتاور-سرعت

کنترل راه انداز نرم:

دستگاه راه انداز بر اساس اصول ؟ و بوسیله تاخیر در آتش کردن تریستورها و عبور از صفر جریان موتور کار می کند. این روش باعث چرخش صاف موتور بدون شوکهای مکانیکی در پایان راه اندازی و پایداری بهینه می شود.

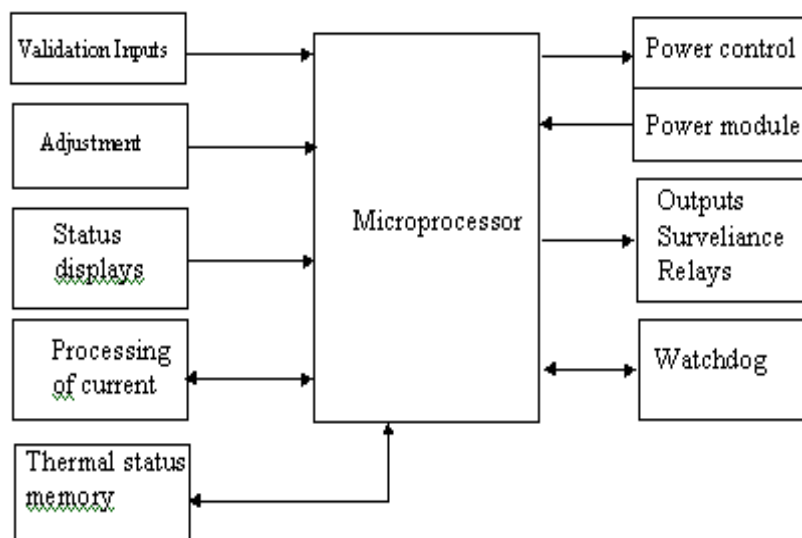


شکل ۳-۲۰

برای دریافت فایل Word پروژه به سایت ویکی پاور مراجعه کنید. فاقد آرم سایت و به همراه فونت های لازم

یک میکروپروسسور بطور پیوسته پارامترهای مهم راه انداز و موتور را کنترل و بهینه سازی می کند.

مهمترین وظایف میکروپروسسور بصورت زیر می باشد



۱. شرایط راه اندازی و توقف نرم موتور

۲. نظارت بر گرمای موتور بوسیله محاسبه تصویر گرمایی آن

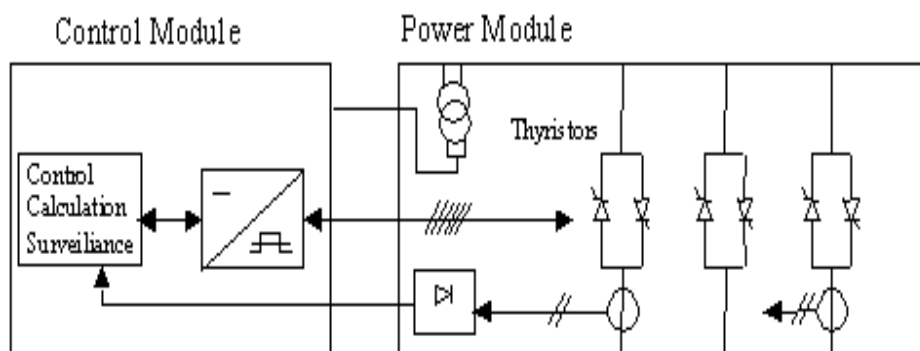
۳. مقایسه جریان موتور با ماکزیمم جریان قابل قبول که بستگی دارد به:

- قدرت دستگاه راه انداز
- گرمای جریان نامی موتور
- تاثیر آلارمهای موتور و راه انداز و مشخصات حفاظتی
- نظارت بر تغذیه اصلی
- نمایش وضعیت و معیارهای ارتباطی

ترکیب composition

برای دریافت فایل Word پروژه به سایت ویکی پاور مراجعه کنید. فاقد آرم سایت و به همراه فونت های لازم

دستگاه راه انداز شامل یک ماجول کنترل و یک ماجول قدرت می باشد که در شکل زیر مشخص شده است



شکل ۳-۲۱- دستگاه راه انداز

مشخصات راه انداز:

دستگاه مطابق با استانداردهای صنعتی و با وظایف مستقل می باشد که توسط کاربر قابل انتخاب می باشد.

• تنظیم جریان کار موتور

• تنظیم شتاب افزایش

• محدود کردن جریان راه اندازی

• تقویت کننده راه انداز Startup booster

• توقف آزاد با قطع ولتاژ اصلی

• توقف کنترل شده بر اساس شتاب کاهش

• توقف بوسیله تزریق ولتاژ DC

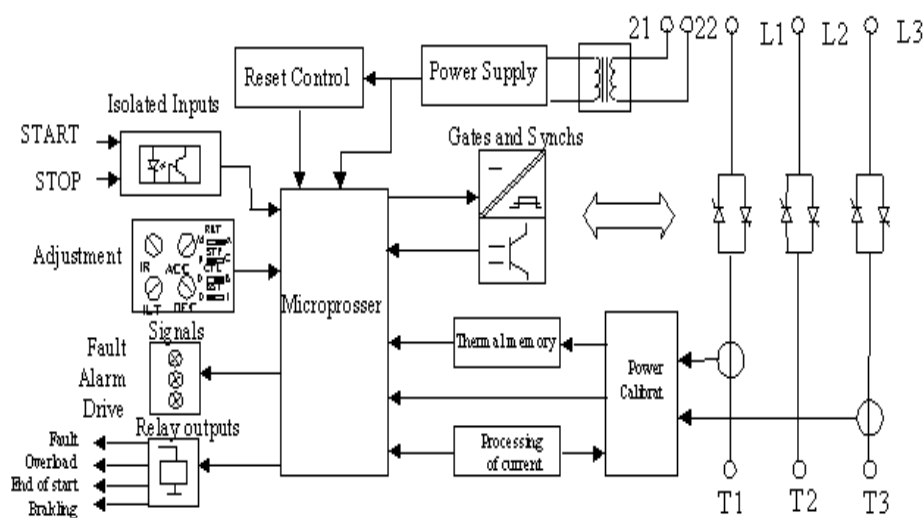
استفاده جداگانه و یا ترکیبی از این فانکشن ها باعث افزایش قابلیت های راه انداز می شود.

برای دریافت فایل Word پروژه به سایت **ویکی پاور** مراجعه کنید. فاقد آرمان سایت و به همراه فونت های لازم

کلیات General

بلوک دیاگرام دستگاه: دستگاه راه انداز نرم طوری طراحی شده است که بتواند بسیاری از مسائل مربوط به راه اندازی و توقف نرم موتورهای آسنکرون قفس سنجایی را حل نماید. این دستگاه بر اساس کنترل میکروپروسسوری می باشد و وظایف اصلی آن شامل: راه اندازی، توقف و حفاظت موتور می باشد.

بلوک دیاگرام دستگاه در شکل زیر نشان داده شده است:



شکل ۳-۲۲

دستگاه شامل:

- سه LED می باشد که هر کدام دارای چندین وضعیت می باشند و اطلاعاتی درباره وضعیت کار سیستم می دهند.
- ۴ عدد سوئیچ دو حالتی که مد کاری سیستم توسط آنها قابل انتخاب می باشد: ریست شدن دستی یا اتوماتیک، توقف آزادانه یا کنترل شده، تقویت کننده راه انداز برای راه اندازی نرم و ترمز توسط تزریق ولتاژ DC .

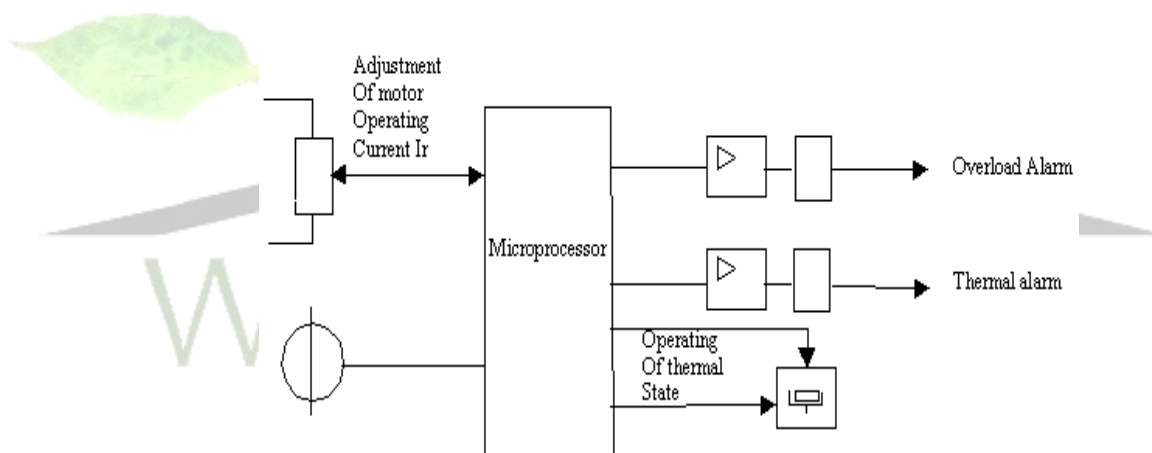
برای دریافت فایل Word پروژه به سایت **ویکی پاور** مراجعه کنید. فاقد آرم سایت و به همراه فونت های لازم

• ۴ عدد پتانسیومتر برای تنظیم مستقل شتاب افزایشده یا کاهشده ، جریان راه اندازی و جریان در حین کار موتور.

• ۴ عدد رله خروجی برای سیستم حفاظتی و آلامر دستگاه که اطلاعاتی را در دسترس کاربر قرار می دهند. شامل فالت Fault، اضافه بار Over load، پایان راه اندازی end of starting و ترمز braking

حفاظت گرمایی Thermal protection

یک سیستم کنترل میکروپروسسوری، درجه حرارت موتور و راه انداز را بطور پیوسته محاسبه کرده و حفاظت گرمایی موتور را انجام می دهد. که این کار بر اساس جریان نامی موتور I_r و جریان واقعی آن صورت می گیرد.



شکل ۳-۲۳- کنترل میکروپروسسوری

دو نوع آلامر سطح اضافه حرارت سیستم را مشخص می کند:

• یک آلامر اضافه بار که مشخص می کند موتور از مقدار درجه حرارت نامی تجاوز کرده است.

برای دریافت فایل Word پروژه به سایت **ویکی پاور** مراجعه کنید. فاقد آرم سایت و به همراه فونت های لازمه

• دو سیگنال فالت حرارتی که اگر درجه حرارت موتور از مقدار بحرانی افزایش یابد موتور را متوقف می نماید.

دو LED و دو رله خروجی این فالتها را مشخص می کنند.

تا زمانی که درجه حرارت موتور بالا باشد، با روشن کردن سیستم، دستگاه بطور اتوماتیک ریست خواهد شد تا درجه حرارت موتور کاهش یابد.

ارتباط با دستگاه

تمام فانکشن های ارتباطی روی ماجول کنترلی قابل دسترسی هستند که شامل واحدهای زیر می باشند:

• واحد display

• واحدهای تنظیمی

• ترمینالهای کنترلی

display: واحد دیسپلی شامل سه عدد LED با رنگهای مختلف قرمز، زرد و سبز می باشد. که

هر کدام از آنها حالت های مختلفی می تواند داشته باشد.

۱. Off خاموش





۲. بصورت دائم روشن

۳. خاموش و روشن سریع (فلاش سریع)

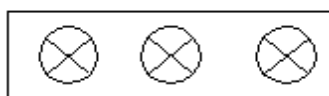
۴. خاموش و روشن آرام (فلاش کند)

در شکل زیر فانکشنهای هر یک از LED ها مشخص شده است

برای دریافت فایل Word پروژه به سایت **ویکی پاور** مراجعه کنید. فاقد آرم سایت و به همراه فونت های لازم

	Off	Steady light	Fast Flashing	Slow Flashing
				
Fault (red)		Internal Fault	Phase Fault	Thermal Fault
Alarm (yellow)		Cooling		Over Load
Drive (green)	Drive off	Normal Operation	Starting Stopping	Drive Ready

Display



Drive Alarm Fault

شکل ۳-۲۴

واحدهای تنظیمی دستگاه Adjustment units

واحدهای تنظیمی شامل:

۴ - سوئیچ دو حالت برای انتخاب موقعیت کاری

• RET : ریست دستی یا اتوماتیک

• STP : توقف آزادانه یا کنترل شونده

• CTL : ترمز توسط شتاب کاهنده یا تزریق ولتاژ DC

• BST : فعال یا غیر فعال کردن تقویت کننده (booster)

۴ - عدد پتانسیومتر برای تنظیم پارامترهای سیستم:

۱. Ir : تنظیم جریان موتور یا جریان کار دائم

۲. ACC : شتاب افزایشنده در زمان راه اندازی

۳. ILT : محدود کننده جریان راه اندازی

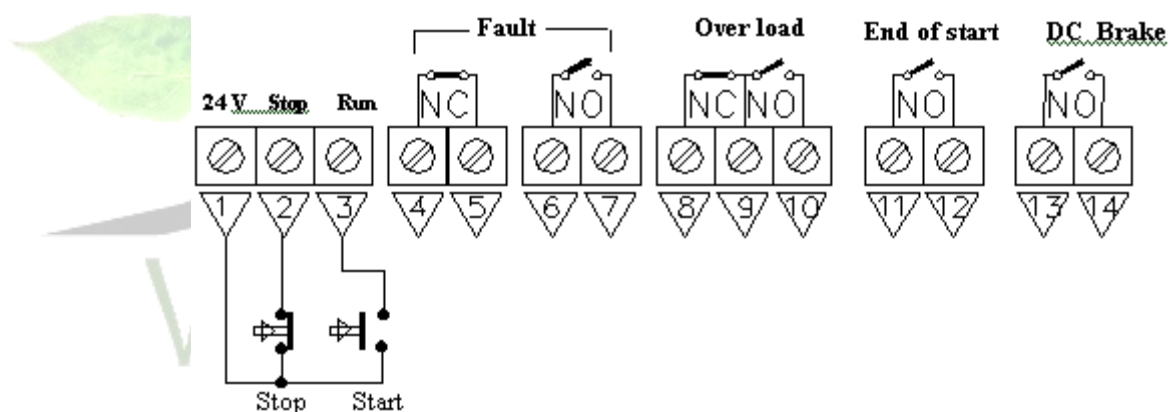
برای دریافت فایل Word پروژه به سایت **ویکی پاور** مراجعه کنید. فاقد آر م سایت و به همراه فونت های لازمه

DEC.۴ : شتاب کاهنده در زمان توقف و ترمز

خروجی های کنترلی

چهار عدد رله مستقل خروجی سیگنالهای حفاظتی و آلام سیستم را تولید می نمایند.

- رله مشخص کننده خطا (Fault)
- رله مشخص کننده اضافه بار (Over Load)
- رله مشخص کننده پایان راه اندازی (End of start)
- رله مشخص کننده ترمز (DC Brake)



شکل ۳-۲۵ خروجی های کنترلی

مشخصات دستگاه راه انداز:

شرایط آب و هوایی :

درجه حرارت کاری دستگاه: ۰ - ۴۰ C برای درجه حرارتهای بالاتر بین - ۶۰ C تا ۴۰ C به ازای هر

درجه ۱.۲٪ جریان باید کاهش یابد.

درجه حرارت نگهداری: -۲۵ C تا ۷۰ C

برای دریافت فایل Word پروژه به سایت **ویکی پاور** مراجعه کنید. فاقد آرم سایت و به همراه فونت های لازم

رطوبت: ۹۳٪ در ۴۰ C?

ارتفاع از سطح دریا: تا ۱۰۰۰ متر

موقعیت کاری : حداکثر بصورت عمودی

تغذیه اصلی: ۳۸۰ – ۴۱۵ Umin -15% و Umax +10%

فرکانس: ۵۰ Hz / 60 Hz

ولتاژ پلاک موتور: ۳۸۰-۴۱۵ V

جریان نامی : از ۱۷ تا ۷۰۰ آمپر

قدرت موتور : ۴ تا ۴۴۰ KW بستگی به تغذیه اصلی دارد.

روش راه اندازی:

ولتاژ افزایشی (ramp) : قابل تنظیم از ۱ تا ۳۰ ثانیه بوسیله پتانسیومتر

ولتاژ پایه (pedestal) : ولتاژ آستانه ثابت برابر با $U_n/3$ می باشد.

محدودیت جریان: قابل تنظیم از ۲ تا ۵ برابر I_r بوسیله پتانسیومتر. ($I_r =$ جریان کاری موتور که

current limitation) توسط پتانسیومتر I_r تنظیم می شود.

تقویت کننده (booster) راه انداز: توسط یک عدد سوئیچ فعال می شود. که در این صورت در ۵ سیکل

اول ولتاژ کامل به موتور اعمال خواهد شد.

روش توقف: قابل انتخاب توسط سوئیچهای انتخاب کننده:

توقف آزادانه Freewheeling : توقف آزاد موتور توسط قطع ولتاژ تغذیه اصلی موتور توقف کنترل شده:

برای دریافت فایل Word پروژه به سایت **ویکی پاور** مراجعه کنید. فاقد آرم سایت و به همراه فونت های لازمه

۱. شیب ولتاژ (Voltage Ramp): قابل تنظیم از ۲ تا ۶۰ ثانیه بوسیله پتانسیومتر

۲. تزریق جریان DC : ترمز از طریق تزریق جریان. ۳.۲ Ir برای حداکثر ۳۰ ثانیه

نمایشگر LED

خاموش دائم روشن فلاش سریع فلاش کند

slow flashing fast flashing steady light off

خطا(قرمز): - خطای داخلی خطای فاز خطای حرارتی

آلارم(زرد) - حالت خنک کنندگی - اضافه بار

راه اندازی(سبز): off حالت عادی راه اندازی/ توقف حالت آماده بکار

رله های خروجی:

خطا (Fault) (1 NO+1 NC): برای استفاده با یک کنتاکتور ۲۲۰ VAC

اضافه بار (Overload) (1 O/C) : جریان نامی : ۰.۵ A – 240 VAC

A - 48 VDC ۰.۵

پایان توقف (1 NO (end of starting))

ترمز (1 (NO DC (Braking)

حفاظت : Protection

حفاظت حرارتی موتور و راه انداز:

برای دریافت فایل Word پروژه به سایت ویکی پاور مراجعه کنید. فاقد آرم سایت و به همراه فونت های لازمه

۱. خطای حرارتی اول (اضافه بار): اضافه حرارت بیشتر از $I_r 1.05$ توسط یک LED و رله خروجی مشخص می شود.

۲. خطای حرارتی: اضافه حرارت متوسط یعنی بیشتر از $I_r 1.11$ و اضافه حرارت زیاد یعنی بیشتر از $I_r 1.4$ سریعاً توسط یک LED و رله خروجی مشخص می شود.

۳. حفاظت تغذیه اصلی: خطای فاز و نامتعادل بودن فازها توسط یک LED و رله خروجی تعیین می شود.

۴. کنتاکت حرارتی: یک سیستم خنک کننده فن بر روی دستگاههای توان بالا بسته شده است. کنتاکت حرارتی ($C ? 50$) برای کنترل تهویه و کنتاکت حرارتی حفاظتی ($C ? 100$) - ($C ? 9$)

انتخاب موتور و عملیات احتیاطی:

موتور آسنکرون متناسب با راه انداز باید قادر باشد وقتی که توسط یک ولتاژ و جریان کاهش یافته تغذیه می شود، تحت بار کامل راه اندازی شود. بنابراین قبل از راه اندازی موتور باید چک شود تا با سیکل کاری و زمان راه اندازی متناسب باشد.

برای ماشینهایی با گشتاور متغییر در حالت پایدار (ماشینهایی با بارهای ناپایدار) توصیه می شود راه انداز پس از راه اندازی موتور از مدار خارج شود.

احتیاط:

از خازنهای تصحیح ضریب قدرت همراه با راه انداز استفاده نکنید.

اگر ورودی اصلی توسط اولیه یک ترانسفورمر و به شکل ستاره تغذیه می شود، مجموع قدرت کنترل شده بوسیله ترستورها (راه انداز + سایر تجهیزات) باید کمتر از ۱۰٪ قدرت ترانسفورماتور باشد.

برای دریافت فایل Word پروژه به سایت ویکی پاور مراجعه کنید. فاقد آرم سایت و به همراه فونت های لازم

نصب Installation

شرایط آب و هوایی :

طبق جدول مشخصات

درجه حرارت، رطوبت، ارتعاش و شوک

آلودگی: دستگاه راه انداز باید در برابر گرد و غبار، گازهای خورنده و مایعات حفاظت شود.

نصب: دستگاه را بصورت عمودی نصب نمایید. دستگاه را نزدیک وسایل حرارتی نصب ننمایید. نصب

دستگاه در یک محفظه فلزی:

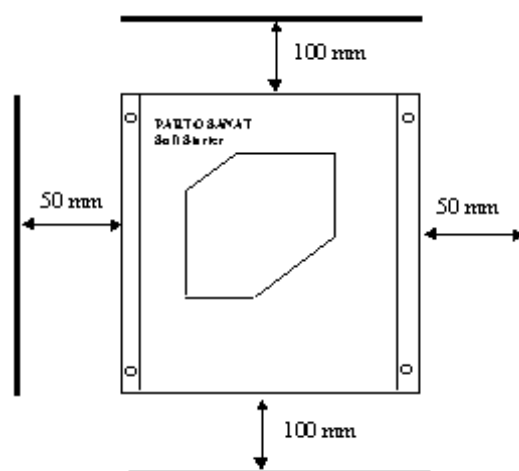
برای ایجاد گردش هوای مناسب باید:

• فضای باز کافی در اطراف دستگاه وجود داشته باشد. از بالا و پائین ۱۰۰ mm و از طرفین ۵۰ mm

• یک هواکش مناسب برای تهویه هوای داخل محفظه ایجاد کنید.

مطمئن شوید که تهویه هوا بصورت مناسب انجام می گیرد. در غیر اینصورت از یک فن و فیلتر مناسب

استفاده نمائید.



برای دریافت فایل Word پروژه به سایت **ویکی پاور** مراجعه کنید. فاقد آرم سایت و به همراه فونت های لازم

شکل ۳-۲۶

توصیه هایی برای استفاده:

ترکیب راه انداز - موتور

گشتاور قابل دسترسی: موتور متناسب با راه انداز باید قادر باشد بار کامل را زمانیکه توسط ولتاژ

و جریانی کمتر از مقدار نامی تغذیه می شود، راه اندازی نماید.

انتخاب موتور و احتیاطهای لازم: برای کار متناوب، چک کنید که جریان متوسط در طی سیکل

کاری کمتر از جریان نامی موتور باشد.

انطباق با ماشین راه اندازی شونده: ترکیب راه انداز و موتور باید سایز صحیحی داشته باشند، تا

بر گشتاور ماشین راه اندازی شونده غلبه نمایند و بتوانند گشتاور راه اندازی ضروری را برای زمان های

راه اندازی تولید نمایند. اگر ترمز با شتاب کاهنده سریع مورد نیاز است، از سیستم تزریق ولتاژ DC راه انداز

و از یک کنتاکتور استفاده نمایید

برای دریافت فایل Word پروژه به سایت **ویکی پاور** مراجعه کنید. فاقد آرم سایت و به همراه فونت های لازمه

تنظیم پارامترهای راه انداز:

نام پارامتر	موقعیت position	مد کاری operation Mode of
RET	reset M: Manual ریست دستی	<p>اگر راه انداز یک فالت حرارتی یا فازی دهد:</p> <p>۱. رله فالت تحریک می شود: کنتاکت ترمینالهای ۶ و ۷ بسته می شود و کنتاکتور خط باز می شود.</p> <p>۲. هنگامیکه فالت برطرف شد برای ریست کردن رله فالت، یک فرمان شروع RUN در ترمینال ۳ لازم است.</p> <p>۳. مدار توصیه شده در صفحه ۲۰: راه اندازی دوباره تنها زمانی ممکن است که پوش باتون S2 فشار داده شود تا کنتاکتور خط بسته شده و رله فالت ریست شود.</p>
ریست خودکار	reset A: Automatic	<p>از مدار صفحه ۲۲ با کنترل از طریق سوئیچ S1 استفاده نمائید. اگر راه انداز یک فالت حرارتی یا فازی دهد:</p> <p>۱. رله فالت باز می شود اگر فالت حرارتی رخ دهد.</p> <p>۲. رله فالت بسته می ماند اگر فالت فازی رخ</p>

برای دریافت فایل Word پروژه به سایت **ویکی پاور** مراجعه کنید. فاقد آرم سایت و به همراه فونت های لازمه

<p>دهد.</p> <p>۳. وقتی فالت برطرف شد، راه اندازی اتوماتیک انجام خواهد شد اگر هیچ فرمان توقفی داده نشده باشد. (رله کنترل KA1 می بندد).</p>		
<p>فرمان stop باعث می شود ولتاژ خروجی راه انداز قطع شود. موتور در یک زمان t_1 و توسط اینرسی بار و مقاومت گشتاور متوقف می شود.</p>	<p>stop F: Freewheel</p> <p>توقف آزادانه</p>	<p>STP</p>
<p>فرمان stop باعث قطع خروجی راه انداز نمی شود. بلکه موتور بصورت کنترل شده متوقف می شود و بر حسب موقعیت CTL یا سوئیچ RAMP زمان توقف تعیین می شود.</p>	<p>Controlled stop :C</p> <p>توقف کنترل شده</p>	
<p>توقف پیشرفته موتور در زمان $t_2 > t_1$ و بر طبق زمان شتاب کاهنده که توسط پتانسیومتر DEC و شرایط بار تعیین می شود. اینرسی بار و گشتاور مقاوم.</p>	<p>deceleration on :D</p> <p>ramp</p> <p>شتاب کاهنده</p>	<p>CTL</p> <p>تنها وقتی فعال می شود که</p>
<p>توقف موتور توسط سیستم ترمز در زمان $t_2 < t_1$. زمان تزریق بستگی به موقعیت پتانسیومتر DEC دارد.</p>	<p>by B: braking injection DC. Current with contactor</p> <p>ترمز از طریق تزریق جریان DC توسط</p>	<p>STP=C</p>

برای دریافت فایل Word پروژه به سایت ویکی پاور مراجعه کنید. فاقد آرم سایت و به همراه فونت های لازم

	کنتاکتور	
هیچ تقویتی در زمان راه اندازی انجام نمی شود.	not booster :۰ operating بوستر عمل نمی کند	BST
راه اندازی توسط بوستر (تقویت کننده) در طی ۵ پرپود اول ولتاژ کامل به موتور اعمال می شود تا ماکزیمم گشتاور راه اندازی	booster :۱ operating بوستر عمل می کند	

تنظیم پتانسیومترها:

Ir : جریان کاری موتور Ir را بر حسب آمپر تنظیم می کند.

رنج تنظیم: از ۰.۵ تا ۱ برابر جریان نامی راه انداز. با این پتانسیومتر می توان جریان را در مقدار مشخص شده بر روی پلاک موتور تنظیم کرد. این تنظیم حفاظت حرارتی را تعیین کرده و همچنین رنج قابل تنظیم پتانسیومتر ILT را نیز مشخص می کند.

ILT : تنظیم محدودیت جریان راه اندازی . تنظیم سطح جریان ضروری برای بدست آوردن گشتاور راه اندازی مورد نیاز.

ACC : تنظیم زمان شتاب افزاینده . زمان راه اندازی مورد نیاز را تنظیم می کند.

DEC : تنظیم روی شتاب کاهنده یا زمان تزریق جریان DC (سوئیچ CTL باید در موقعیت B باشد). اگر توقف کنترل شده انتخاب شود (سوئیچ STP در موقعیت C باشد) تنظیم شتاب کاهنده ضروری است.

برای دریافت فایل Word پروژه به سایت **ویکی پاور** مراجعه کنید. فاقد آرم سایت و به همراه فونت های لازم

نمایشگر Display

LED قرمز : فالت Fault

LED زرد : آلام Alarm

LED سبز : درایو Drive

هنگامیکه سیستم سوئیچ شده و کنتاکتور اصلی بسته می شود. هر سه LED روشن شده و سپس خاموش می شوند. سپس LED سبز بصورت کند چشمک می زند. رله خطا بسته می شود و راه انداز در حالت آماده بکار می ماند.

تنظیم راه اندازی:

هنگامیکه فرمان Start با فشار پوش باتون S2 داده می شود موتور شروع به چرخش کرده و در

تمام مدت زمان راه اندازی LED سبز بصورت سریع چشمک می زند.

در پایان راه اندازی وقتی ولتاژ کامل به موتور اعمال می شود LED سبز بصورت دائم روشن می ماند و رله پایان راه اندازی بسته می شود (ترمینالهای ۱۱ و ۱۲ بسته می شوند) در صورت لزوم پتانسیومترهای ILT و ACC را دوباره تنظیم نمائید و راه اندازی را تکرار کنید تا زمان راه اندازی مناسب بدست آید.

شتاب راه اندازی در موتورهای توان پائین بسیار تاثیرگذار

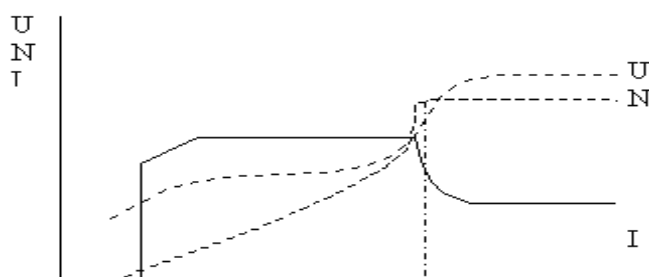
است. همچنین اگر اینرسی بار بالا باشد محدود کننده جریان ، جریان راه اندازی را محدود می کند. در

مواقعی که اینرسی بار بسیار زیاد باشد و یا اصطکاک شدید وجود داشته باشد، با انتخاب بوستر می توان

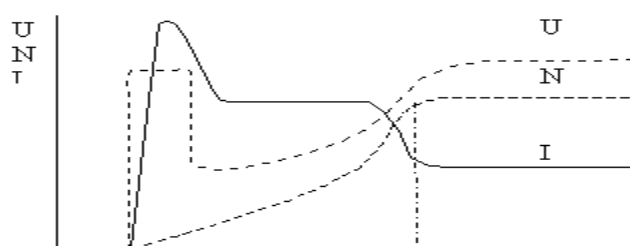
گشتاور راه

اندازی را افزایش داد تا موتور راه اندازی شود.

برای دریافت فایل Word پروژه به سایت **ویکی پاور** مراجعه کنید. فاقد آرم سایت و به همراه فونت های لازمه



شکل الف



شکل ۳-۲۷ الف- راه اندازی بدون استفاده از بوستر ب- راه اندازی با استفاده از بوستر

تنظیم توقف Setting the stoping

توقف آزادانه: در این حالت هیچ پارامتری برای تنظیم وجود ندارد. فرمان Stop ولتاژ خروجی راه انداز را قطع می کند. LED سبز بصورت آهسته شروع به چشمک زدن می کند. و موتور در زمان t_1 متوقف می شود. توقف موتور بستگی به اینرسی و گشتاور مقاوم دارد.

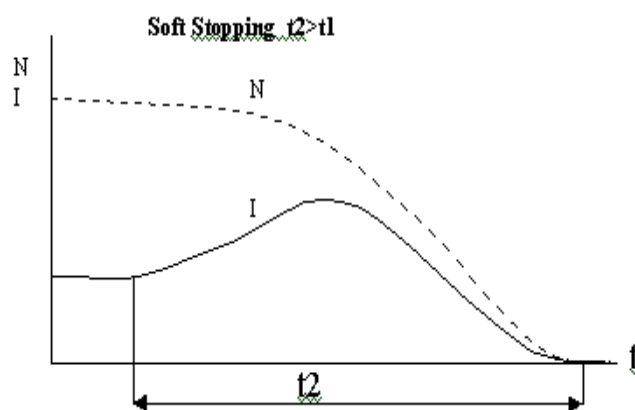
توقف با شتاب کاهنده:

فرمان Stop ولتاژ خروجی راه انداز را بطور کامل قطع نمی کند بلکه:

- رله پایان راه اندازی باز می شود. (ترمینالهای ۱۱ و ۱۲ باز می شوند)
- در تمام مدت زمان شتاب کاهنده LED سبز بصورت سریع چشمک می زند، سپس بصورت آهسته چشمک می زند.

برای دریافت فایل Word پروژه به سایت ویکی پاور مراجعه کنید. فاقد آرم سایت و به همراه فونت های لازم

- موتور بصورت کنترل شده و در یک زمان $t_2 > t_1$ بر طبق زمان شتاب کاهنده که توسط پتانسیومتر DEC تنظیم می شود، متوقف می شود. همچنین توقف موتور بستگی به شرایط بار نیز دارد.
- در صورت لزوم، پتانسیومتر DEC را برای مقادیر مختلف تنظیم کرده و موتور را راه اندازی و توقف نمائید تا زمان توقف مناسب بدست آید.



شکل ۳-۲۸

ترمز موتور با تزریق جریان DC :

ترمز از طریق تزریق جریان DC به دو صورت انجام می گیرد.

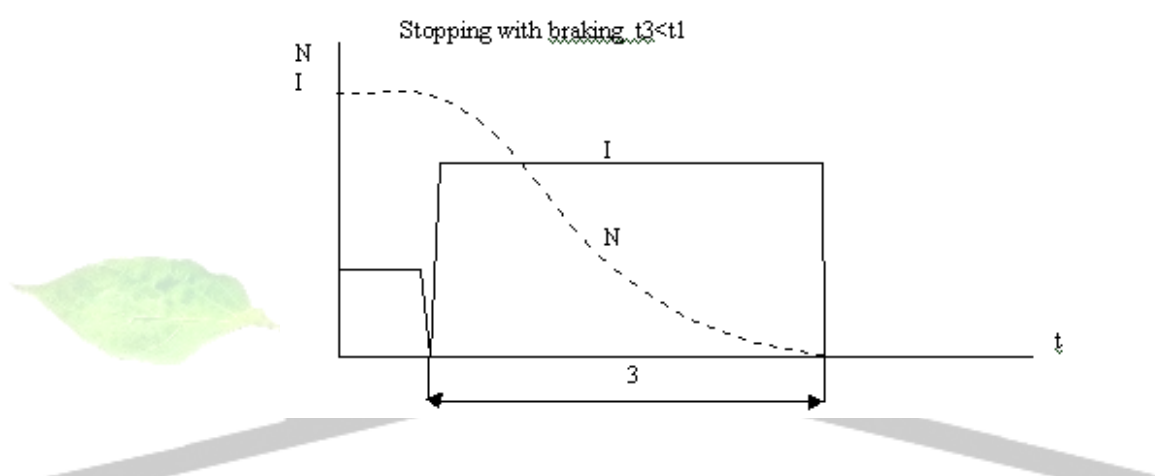
- پتانسیومتر DEC در موقعیت ۲ باشد. در حالت ترمز در خلاف جهت عقربه های ساعت:
- در این حالت تزریق مستقیم جریان، موتور را سریعاً متوقف می کند. ماکزیمم زمان تزریق جریان ۵ ثانیه می باشد.
- پتانسیومتر DEC در موقعیت دیگری باشد. زمان تزریق ثابت است و متناسب با موقعیت پتانسیومتر با ماکزیمم زمان ۳۰ ثانیه.
- رله ترمز (کنتاکت ترمینالهای ۱۳ و ۱۴) که کنتاکتور KM3 را کنترل می کند، بسته می شود و رله مشخص کننده پایان راه اندازی باز می شود.

برای دریافت فایل Word پروژه به سایت ویکی پاور مراجعه کنید. فاقد آرم سایت و به همراه فونت های لازمه

• برای تمام مدت زمان تزریق ، LED سبز بصورت سریع چشمک می زند. سپس بصورت آهسته چشمک خواهد زد.

• ترمز DC موتور را در زمان $t_3 < t_1$ متوقف می کند.

در صورت لزوم، پتانسیومتر DEC را برای مقادیر مختلف تنظیم کرده و با تزریق جریان DC موتور را متوقف کنید تا زمان ترمز مناسب بدست آید.



شکل ۳-۲۹

WikiPower.ir

تنظیم توقف موتور:

زمان توقف t_2 باید در چندین مرحله تنظیم شود تا مینیمم زمان توقف که موجب ایجاد شوک هیدرولیکی نمی شود، بدست آید. برای اطمینان از تنظیم صحیح در طی زمان تست، زمان کار موتور در حالت پایدار باید حداقل ۹۰ S طول بکشد قبل از اینکه فرمان Stop داده شود. آلارم اضافه بار و فالت حرارتی: رله اضافه بار همان وظیفه LED زرد

آلارم را دارد. رله وقتی LED روشن می شود، بسته شده و وقتی LED خاموش می شود، باز می شود. فالت حرارتی تا زمانی که موتور خنک شود فعال می ماند (این کار توسط میکروپروسسور محاسبه و نمایش داده می شود) LED زرد وقتی که درجه حرارت موتور از مقدار درجه حرارت اسمی کمتر شد، خاموش می شود.

برای دریافت فایل Word پروژه به سایت **ویکی پاور** مراجعه کنید. فاقد آرم سایت و به همراه فونت های لازمه

با ریست اتوماتیک، اگر هیچ فرمان Stop داده نشود (کنتاکت رله KA1 بسته شود) رله فالت می بندد. LED قرمز خاموش می شود و راه انداز بصورت اتوماتیک راه اندازی می شود. با ریست دستی، باید یک فرمان Start داده شود تا رله فالت ریست شود. LED قرمز خاموش می شود و مرحله راه اندازی انجام می شود.

دلایل احتمالی فالت حرارتی:

- جریان کار موتور بطور صحیح تنظیم نشده است. پتانسیومتر Ir چک شود.
- راه اندازی طولانی با جریان محدود شده یا اضافه بار موتور در هنگام کار در این صورت بار ماشین راه اندازی شونده چک شود.

نگهداری و رفع اشکال

سایر فالتها ممکن است باعث قطع خروجی راه انداز و توقف آزادانه موتور شوند.

فالت فازی Phase failure fault با ریست دستی رله فالت باز می شود.

- اشکالات احتمالی: قطع یک یا دو تا از فازها: فیوزها و اتصالات قدرت راه انداز به موتور چک شود.
- خطای اصلی $> 200 \text{ ms}$ ، اما ولتاژ کنترل وصل است.

- فرکانس اصلی خارج از محدوده مجاز است: $50/60 \pm 5 \text{ Hz} \%$

- اشکال در کنتاکتور اتصال کوتاه راه انداز

- اشکال در تریستورها: خاموش شدن موتور در زمان راه انداز یا اتصال کوتاه در زمان کار. تریستورها چک شوند.

اگر یک فالت گذرا اتفاق افتد (بطور مثال یک نوسان گذرا در فرکانس) وقتی که راه انداز در شرایط نرمال

کار می کند:

برای دریافت فایل Word پروژه به سایت ویکی پاور مراجعه کنید. فاقد آرم سایت و به همراه فونت های لازمه

۱. با ریست اتوماتیک، LED قرمز خاموش شده و موتور دوباره راه اندازی می شود.

۲. با ریست دستی، با دادن یک فرمان Start، رله فالت ریست شده و LED قرمز خاموش می شود و موتور دوباره راه اندازی می شود.

۳. فالت داخلی fault Internal در هر مد ریستی رله فالت باز می شود.

اشکالات احتمالی:

- درجه حرارت هیت سینک بالا می باشد. اگر فن کار می کند شرایط دمایی را چک کنید. اگر فن کار نمی کند، چند اشکال ممکن است رخ داده باشد. فالت منبع تغذیه، فالت کنتاکت کنترل، یا فالت فن.
- اضافه جریان ناگهانی بیشتر از ۵ Ir در هنگام کار نرمال رخ می دهد.

• اشکال در مدار آتش ترستورها

• اشکال در برد اندازه گیری جریان

• اتصال کوتاه ترستورها، اگر فالت موقع روشن شدن دستگاه ظاهر می شود

در هر مورد باید دستگاه خاموش شده و سپس اشکالات چک شوند. اگر هیچ یک از LED ها روشن نباشند، اشکال در ولتاژ کنترل می باشد. ولتاژ فیوز حفاظتی باید چک شود.

نصب و اتصالات راه انداز:

ساده ترین شکل نصب و راه اندازی دستگاه راه انداز به شکل زیر می باشد. ورودی سه فاز از طریق

یک کلید فیوز به ترمینالهای L1، L2 و L3 وصل می شود. همچنین دو تا از فازها به ترمینالهای CL1 و

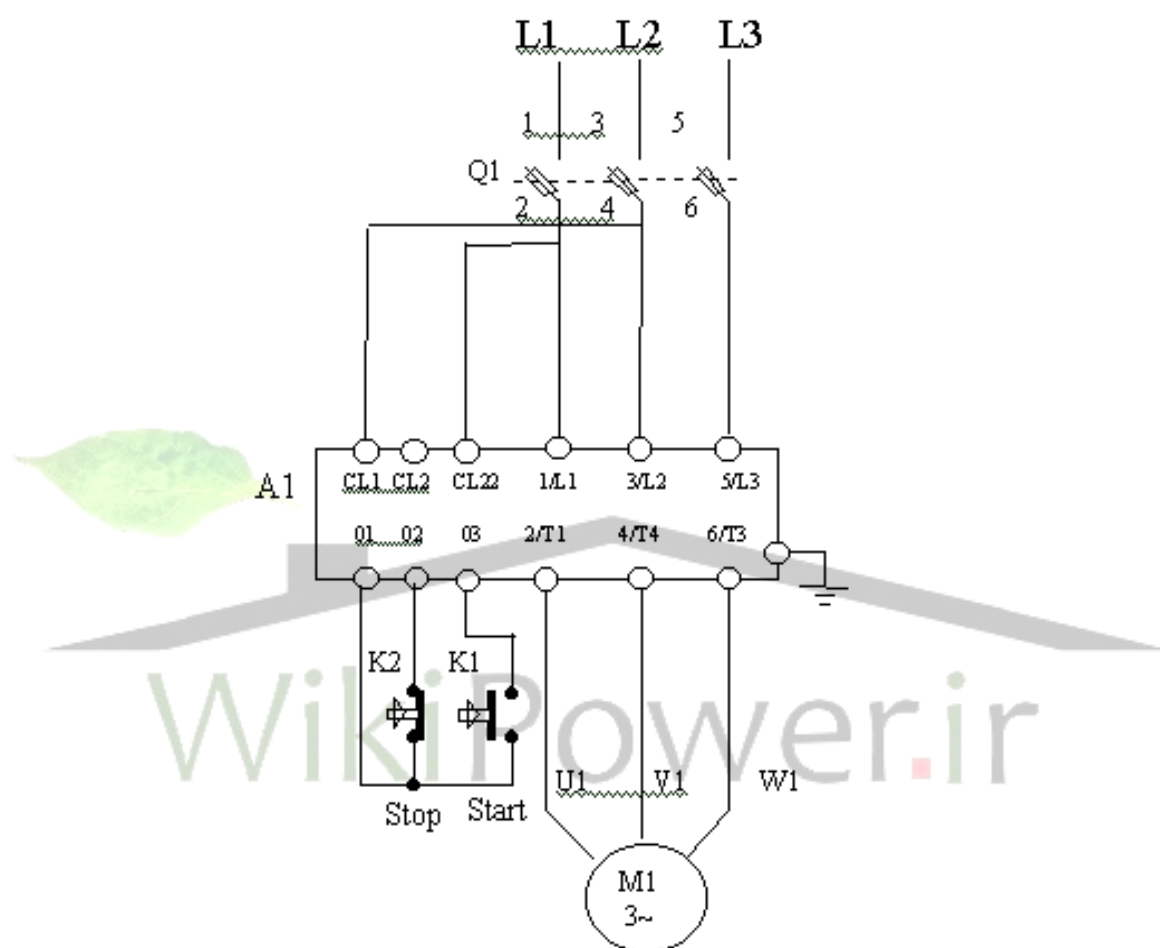
CL22 وصل می شوند که جهت تغذیه قسمت کنترل دستگاه استفاده می شود. ترمینالهای خروجی دستگاه

یعنی T1، T2 و T3 به ترمینالهای U، V و W موتور متصل می شود. یک عدد کلید نیز به شکل نشان

داده شده به ترمینالهای ۰۱، ۰۲، ۰۳ وصل می گردد. در اینصورت با وصل کلید فیوز اصلی، دستگاه

برای دریافت فایل Word پروژه به سایت **ویکی پاور** مراجعه کنید. فاقد آرم سایت و به همراه فونت های لازم

روشن شده و به حالت آماده بکار در می آید. در این حالت با وصل کلید K موتور راه اندازی شده و با قطع آن موتور متوقف می شود.



شکل ۳-۳۰

برای دریافت فایل Word پروژه به سایت **ویکی پاور** مراجعه کنید. فاقد آرم سایت و به همراه فونت های لازمه

M1	موتور Motor
A1	دستگاه راه انداز Soft starter
Q1	کلید فیوز Isolator +fuses
K1	کلید پوش باتون (NO push button)
K2	کلید پوش باتون (NC push button)

در مدار فوق امکان معکوس شدن جهت چرخش موتور وجود ندارد. توقف بصورت آزادانه و

ریست بصورت دستی می باشد.

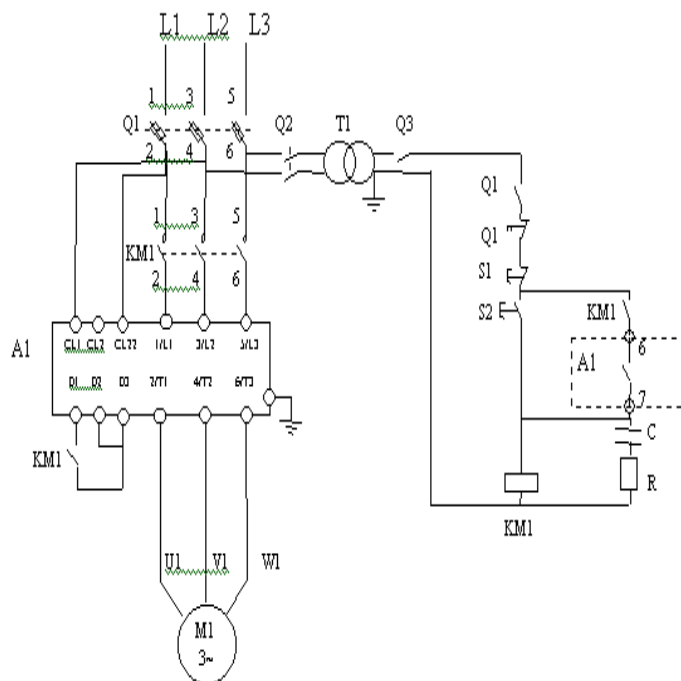
در ادامه مدارهای لازم برای کاربردهای متنوع ارایه می شود.

برای دریافت فایل Word پروژه به سایت ویکی پاور مراجعه کنید. فاقد آرم سایت و به همراه فونت های لازم

منبع تغذیه: 380/415 V - 50/60 Hz سه فاز

چرخش بکطرفه - توقف آزادانه - ریست دستی

Non-reversing, free-wheel stopping, manual reset



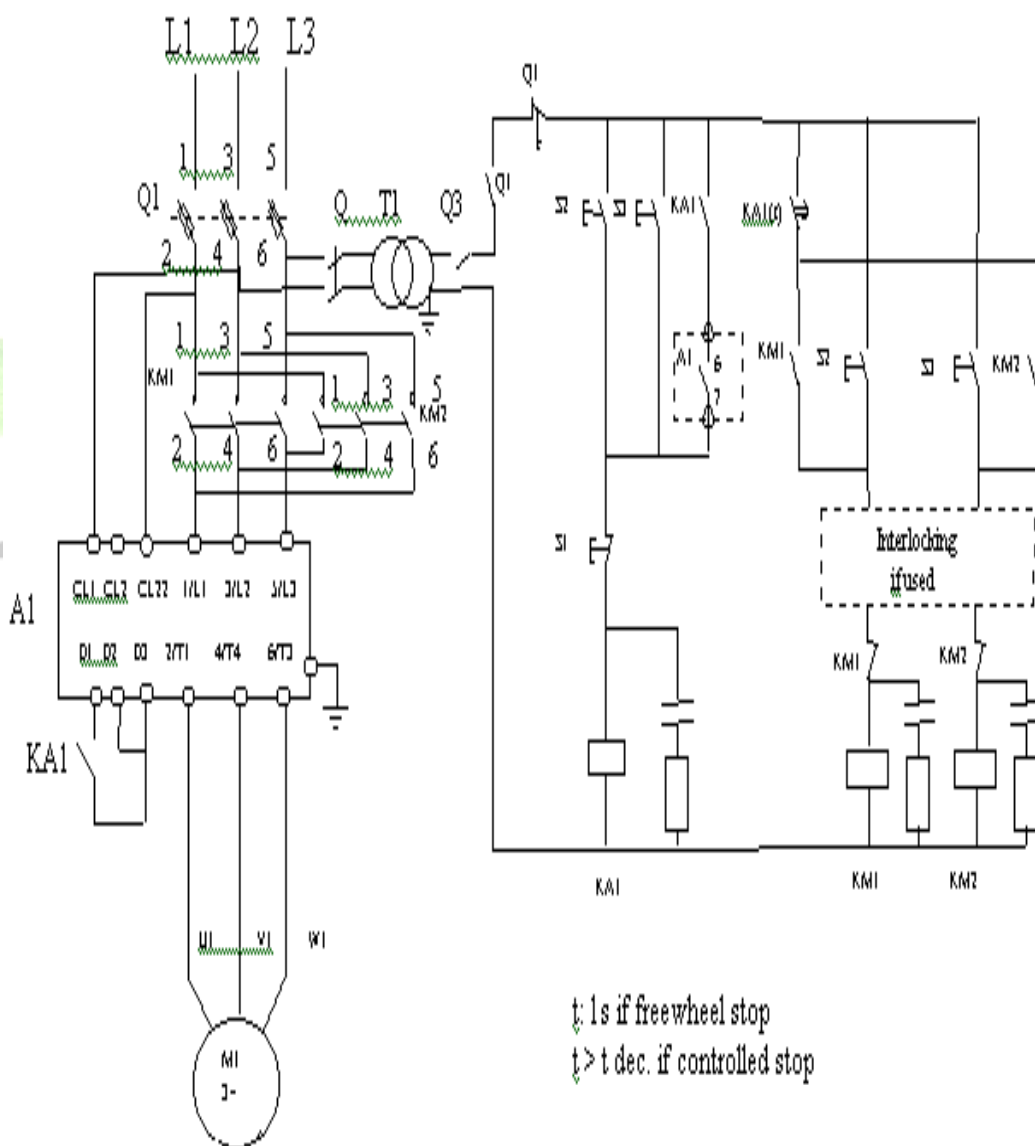
شکل ۳-۳۱

برای دریافت فایل Word پروژه به سایت ویکی پاور مراجعه کنید. فاقد آرم سایت و به همراه فونت های لازم

Motor موتور	M1
Soft starter دستگاه راه انداز	A1
auxiliary block + coil suppressor + Contactor کنتاکتور و مدارهای حفاظتی	KM1
Isolator+fuses کلید فیوز	Q1
breakers Circuit کلید	Q2-Q3
Transformer ترانسفورماتور ایزوله	T1
Push Buttons پوش باتون	S1-S2

برای دریافت فایل Word پروژه به سایت ویکی پاور مراجعه کنید. فاقد آرم سایت و به همراه فونت های لازمه

منبع تغذیه: 380/415 V - 50/60 Hz سه فاز
 چرخش دو طرفه - توقف آزادانه با کنترل شده - ریست دستی
 reversing, freewheel or controlled stopping, manual reset



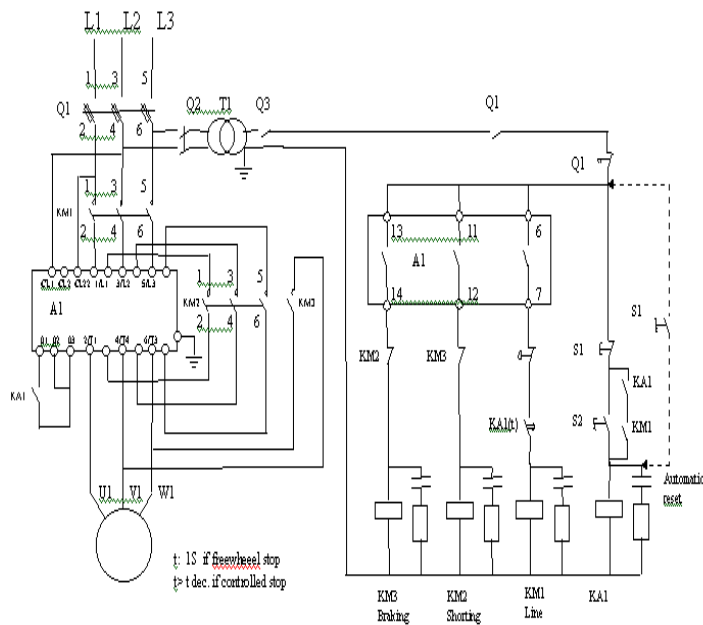
شکل ۳-۳۱

برای دریافت فایل Word پروژه به سایت **ویکی پاور** مراجعه کنید. فاقد آرم سایت و به همراه فونت های لازم

Motor موتور	M1
Soft starter دستگاه راه انداز	A1
کنتاکتور و مدارهای حفاظتی auxiliary block + coil suppressor + Contactor	KM1-KM2
رله کنترل و مدارهای تاخیر و حفاظتی Control relay time delay block + coil suppressor +	KA1
Isolator+fuses کلید فیوز	Q1
breakers Circuit کلید	Q2-Q3
Transformer ترانسفورماتور ایزوله	T1
Push Buttons پوشش باتون	S1-S2-S3

برای دریافت فایل Word پروژه به سایت **ویکی پاور** مراجعه کنید. فاقد آرم سایت و به همراه فونت های لازمه

منبع تغذیه: 380/415 V - 50/60 Hz سه فاز
 کنتاکتور قطع و اتصال کوتاه - توقف [آرامش] یا کنترل شده - ریست اتوماتیک
 Shorting and braking contactor, freewheel or controlled stopping, automatic reset

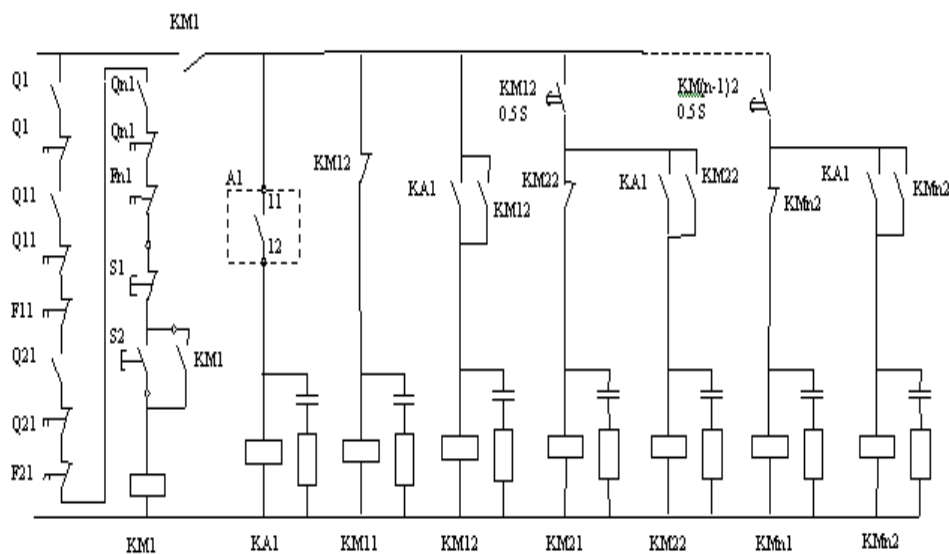
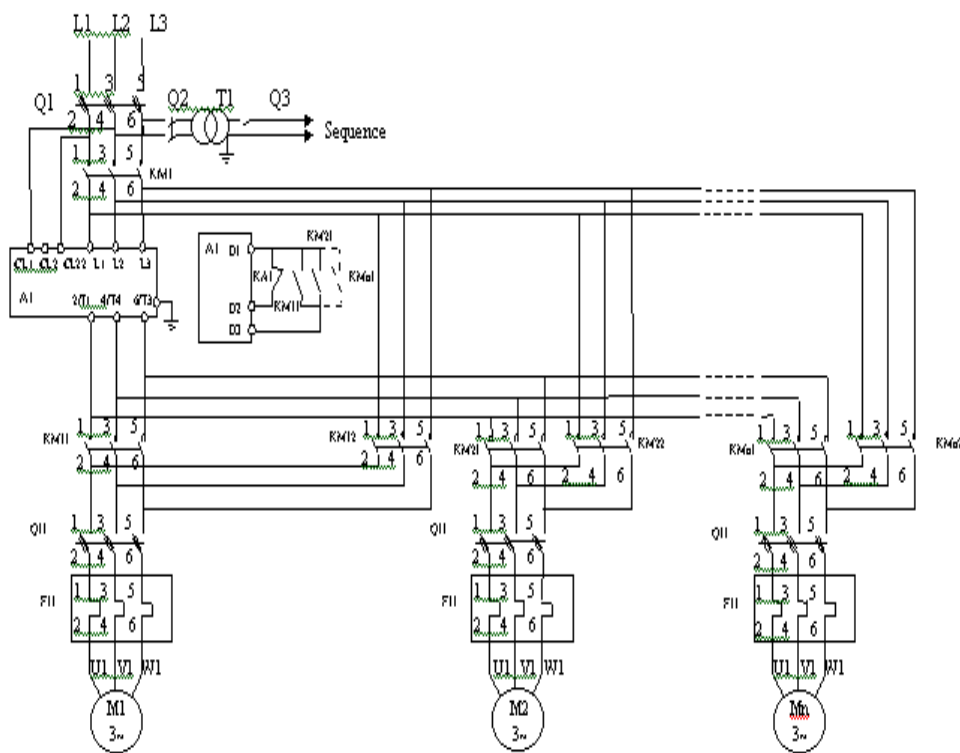


Motor	موتور	M1
Soft starter	دستگاه راه انداز	A1
Contactors + auxiliary block + coil suppressor	کنتاکتور و مدارهای حفاظتی	KM1-KM2-KM3
Control relay + coil suppressor	رله کنترل و مدارهای حفاظتی	KA1
Isolator + fuses	کلید فیوز	Q1
Circuit breakers	کلید	Q2-Q3
Transformer	ترانسفورماتور انرژی	T1
Push Buttons	پوش باتون	S1-S2

شکل ۳-۳۲

برای دریافت فایل Word پروژه به سایت **ویکی پاور** مراجعه کنید. فاقد آر م سایت و به همراه فونت های لازمه

منبع تغذیه: 380/415 V - 50/60 Hz سه فاز
 راه اندازی چندین موتور توسط یک راه انداز
 یا مدار شکل زیر امکان راه اندازی چندین موتور توسط یک راه انداز وجود دارد. البته در این حالت با راه اندازی هر موتور راه انداز از مدار خارج شده و هیچگونه حفاظتی از موتور در برابر اضافه بار و اضافه حرارت نخواهد شد.



شکل ۳-۳۳

برای دریافت فایل Word پروژه به سایت ویکی پاور مراجعه کنید. فاقد آرم سایت و به همراه فونت های لازمه

بهبود راه اندازی موتورهای القایی

یکی از راه های بهبود راه اندازی موتورهای القایی طراحی و ساخت کنترل کننده توان راکتیواست یکی اینکه راه اندازی موتورهای القایی متصل به شبکه (بخصوص وقتی که به یک فیدر ضعیف با امپدانس اتصال کوتاه زیاد متصل گردند) باعث بوجود آمدن فرورفتگی عمیق ولتاژ (Voltage dips) در محل اتصال موتور می گردد. این اغتشاش می تواند به سراسر سیستم انتقال یابد و بر بارهای محلی اثر نامطلوب بگذارد. اگر موتورها به کرات روشن و خاموش شوند این اثر نامطلوب بر سایر مشترکین قابل ملاحظه خواهد بود و کیفیت تغذیه (Quality of supply) که یکی از مسائل حائز اهمیت در برق رسانی است، خدشه دار خواهد شد. از این رو موسسات تولید کننده برق مطابق استانداردهای تعریف شده برای کیفیت تغذیه، محدودیتی را از نظر تغییرات ولتاژ بر این گونه مصرف کننده ها اعمال می کنند. این محدودیت برای موتورها بر حسب فرکانس تغییرات ولتاژ بین ۱ تا ۳ درصد قرار دارد. بنابراین لازم است با راه اندازی نرم موتور، از وقوع چنین اثر نامطلوبی پیشگیری گردد.

مساله دوم اینکه این گونه بارها فقط در عملکرد نامی داراب ضریب توان و بازده مطلوبی می باشند. با توجه به اینکه در بسیاری از کاربردها موتورها موقتاً بی بار و یا در بار کم کار می کنند، دارای ضریب توان و بازده خوبی نبوده و موجبات اتلاف انرژی قابل ملاحظه ای را در چنین سیکل کاری فراهم می نمایند. آن جایی که در خلال بار کم توان و جریان مصرفی موتور به موازات توان مورد نیاز کاهش نمی یابد در نتیجه باعث خراب شدن ضریب توان ($\cos \phi$) می گردد و بازده موتور کاهش می یابد. بهره برداری بهینه از تجهیزات الکتریکی و صرفه جویی در مصرف انرژی به دلایل متعددی مورد توجه قرار گرفته است. از آنجایی که موتورهای الکتریکی بخش عمده ای از مصرف کننده های الکتریکی را تشکیل می دهند روش های متعددی جهت صرفه جویی انرژی در آنها ارائه گردیده است.

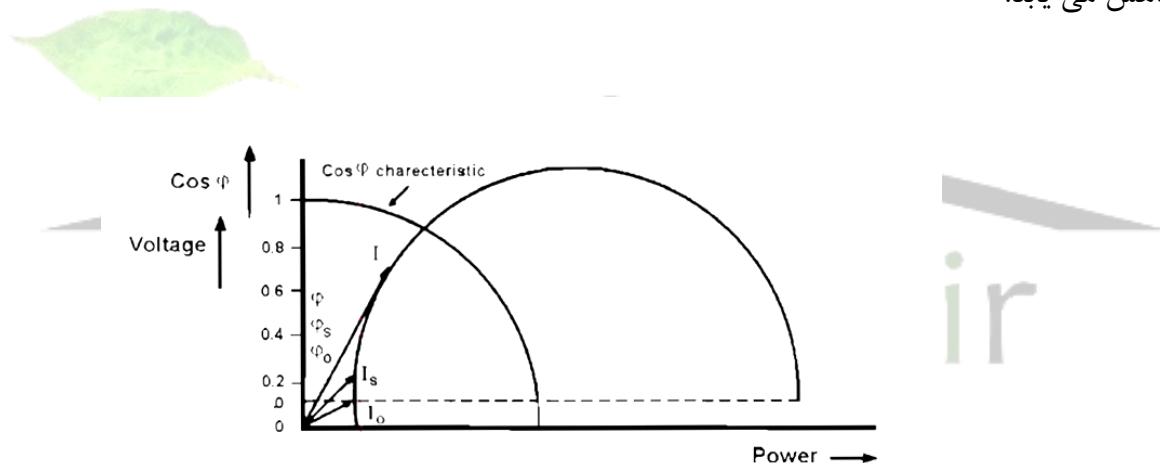
در این مقاله بر اساس نوع کنترلی که پیشنهاد شده است می خواهیم علاوه بر راه اندازی نرم موتور (که از اغتشاش وارده به شبکه تغذیه جلوگیری می شود) با بهبود ضریب توان، بازده موتور را در بار کم و بی

برای دریافت فایل Word پروژه به سایت ویکی پاور مراجعه کنید. فاقد آرم سایت و به همراه فونت های لازم

باری افزایش دهیم تا تلفات کاهش یافته در مصرف انرژی صرفه جویی شد. کنترلر طراحی شده بر اساس اصلاح ضریب توان کار می کند و شامل قسمتهای سخت افزاری و نرم افزاری می باشد که پس از طراحی و ساخت نقش آن بر روی یک موتور سه فاز $4/5KW$ در آزمایشگاه مورد بررسی قرار گرفته است که اصول کار آن در بخش های بعدی توصیف خواهد شد.

۱- اصول کار:

با توجه به دیاگرام نشان داده شده در شکل (۳-۳۴)، بازده یا ضریب توان موتور در بار نامی ماکزیمم است. وقتی بار کاهش می یابد زاویه فاز افزایش می یابد (ضریب توان کاهش می یابد) یعنی جریان و توان مصرفی به موازات مورد نیاز (یعنی با ضریب یکسان) کاهش نمی یابد و در نتیجه بازده آن در بار کم کاهش می یابد.



شکل ۳-۳۴- مشخصه موتور القایی

همچنین می توان با مراجعه به جدول (۲-۳) که اثر تغییر بار بر روی ضریب توان یک موتور $4/5$ کیلو وات (در ولتاژ ثابت) مورد مطالعه قرار گرفته است، مطلب فوق را استنباط کرد. بنابراین اگر بتوان ضریب توان را افزایش داد، مشکلات مورد نظر مرتفع خواهد شد. وقتی موتور در بار کم کار می کند با کاهش ولتاژ ترمینال سرعت موتور چندان تغییر نمی کند (به جدول (۳-۳) مراجعه شود) لیکن تلفات مغناطیسی بطور قابل ملاحظه ای کاهش می یابد. به عبارت دیگر وقتی بار موتور کاهش می

برای دریافت فایل Word پروژه به سایت ویکی پاور مراجعه کنید. فاقد آرم سایت و به همراه فونت های لازمه

یابد $\cos \phi$ کاهش می یابد که با کاهش دادن ولتاژ ترمینال موتور، می توان آن را افزایش داد این موضوع را می توان از شکل (۳-۳) و یا جدول (۳-۳) که اثر تغییر موتور، می توان آن را افزایش داد این موضوع را می توان از شکل (۳-۳) و یا جدول (۲-۳) که اثر تغییر ولتاژ بر روی ضریب توان موتور ۴/۵ کیلو واتی (در بار ثابت) مورد مطالعه قرار گرفته است استنباط کرد. بنابراین با کنترل کردن ولتاژ ترمینال موتور، می توان ضریب توان ثابت و بازده ماکزیمم را بدست آورد که طی آن سرعت موتور چندان تغییر نمی کند.

ولتاژ (V)	182	182	182	182	181	181.5	182	182	180	180	180.5	180
جریان (A)	4.37	4.36	4.4	4.6	4.56	4.7	4.9	4.9	5.5	5.6	5.9	6.9
توان (W)	144	190	209	229	285	337	395	440	600	640	764	920
ضریب توان	0.18	0.24	0.27	0.29	0.35	0.4	0.45	0.5	0.6	0.65	0.7	0.75
سرعت	1499	1499	1498	1497	1496	1495	1494	1493	1488	1486	1484	1479

جدول ۳-۲- اثر تغییر بار بر ضریب توان موتور

ولتاژ اعمال شده ثابت است

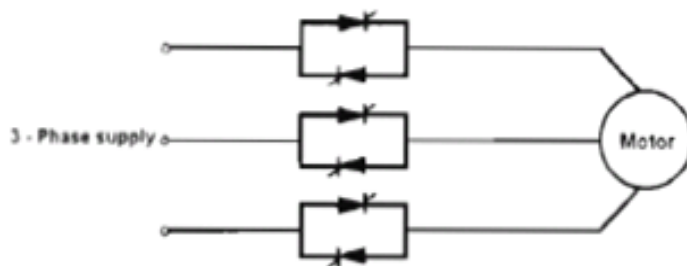
ولتاژ (V)	90	105	120	135	150	165	180
جریان (A)	5.14	5.58	4.4	4.5	4.7	4.85	4.9
توان (W)	383	380	384	400	415	425	435
ضریب توان	0.85	0.8	0.75	0.69	0.63	0.56	0.5
سرعت	1466	1472	1475	1484	1487	1489	1491

جدول ۳-۳- اثر تغییر ولتاژ بر ضریب توان موتور

برای یک منبع تغذیه فرکانس ثابت، ولتاژ موتور را می توان با کنترل زاویه فاز با استفاده از مدار شکل (۳-۳) کاهش داد. سیستم کنترل دیجیتالی که توصیف خواهد شد زاویه فاز موتور را اندازه گیری کرده و تلاش می کند تا با کنترل ولتاژ ترمینال موتور (از طریق کنترل زاویه آتش تریستورها) ضریب توان را ثابت نگاه دارد. از یک طرف در خلال شرایط بار کم با کاهش ولتاژ ترمینال توان مصرفی را کاهش می دهد طوری که فقط توان مورد نیاز تامین گردد. در این صورت توان راکتیوی که می بایست تولید می

برای دریافت فایل Word پروژه به سایت ویکی پاور مراجعه کنید. فاقد آرم سایت و به همراه فونت های لازم

شد، با وجود کنترلر حذف می گردد. از طرف دیگر چون در زمان راه اندازی ضریب توان کم است، کنترلر جهت بهبود ضریب توان، ولتاژ ترمینال را بطور خودکار کاهش می دهد در نتیجه راه اندازی نرم موتور نیز فراهم می گردد و در نتیجه ولتاژ شبکه بهبود می یابد.



شکل ۳-۳- تنظیم ضریب توان موتور به وسیله کنترلر ولتاژ

۲- سیستم کنترلر میکروپروسسوری:

جهت راه اندازی نرم و بهبود ضریب توان از یک سیستم کنترل فاز میکروپروسسوری استفاده شده است که بلوک دیاگرام آن در شکل (۳-۳۶) نشان داده شده است. سیستم کنترل بطور پیوسته صفر ولتاژ و جریان را تشخیص داده و از انجا زاویه فاز را تعیین می نماید. این زاویه با زاویه تنظیمی که به عنوان (setpoint) در نرم افزار تعریف شده است، مقایسه می گردد. اگر در حین کار بار موتور کاهش یابد کنترلر دخالت می نماید و با کنترل زاویه آتش تریستورها، ولتاژ ترمینال را کنترل می کند تا زاویه فاز موتور به مقدار تنظیم نائل آید. سیستم کنترل نیایستی در تغییرات بار کم در اثر کنترلر ولتاژ نوسان نماید و همچنین بایستی به تغییرات ناگهانی بار پاسخ دهد. بنابراین بایستی زاویه تنظیم طوری انتخاب شود که مسائل فوق پیشگیری شود در

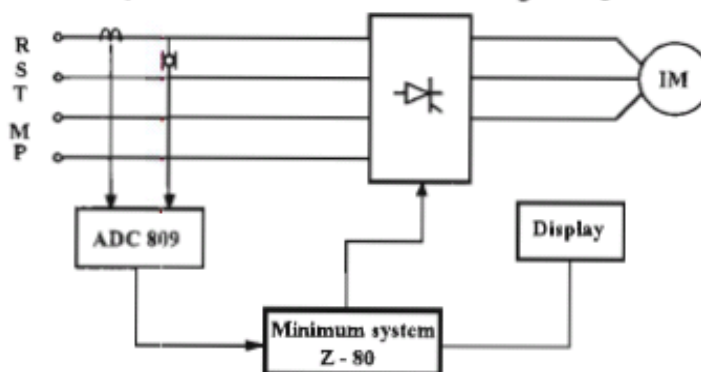
مورد موتور بکار رفته زاویه ۴۱ درجه انتخاب شده است که عملکرد مطمئن را فراهم می نماید و مقدار صرفه جویی نیز قابل ملاحظه است. سیستم کنترل شامل قسمت های زیر می باشد:

- سیستم می نیمم z-80
- مدار مولد پالسهای آتش تریستورها

برای دریافت فایل Word پروژه به سایت ویکی پاور مراجعه کنید. فاقد آرم سایت و به همراه فونت های لازمه

• مدار اندازه گیری شامل VT ، CT ، ADC ، ...

• مدار نمایشگر



شکل ۳-۳۶- بلوک دیاگرام سیستم کنترلی

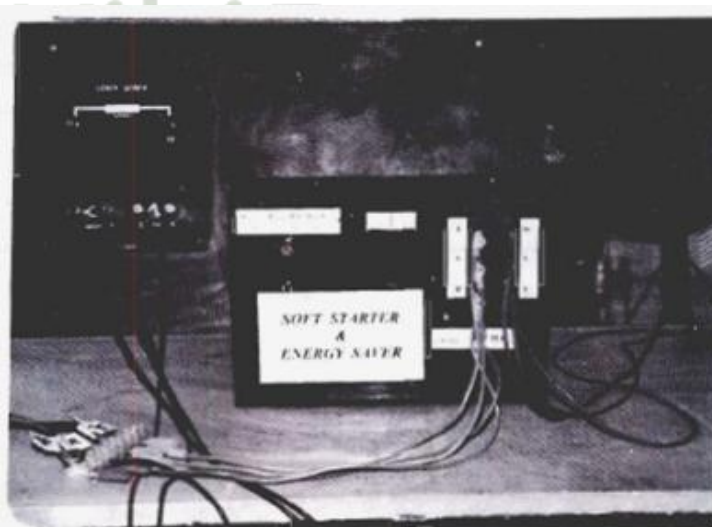
=مطابق برنامه نرم افزاری که به زبان اسمبلی نوشته شده است. کلیه قسمت های سخت افزار هماهنگ می

شود. مقادیر الکتریکی اندازه گیری شده . زاویه توان محاسبه می شود. با کنترل زاویه آتش تریستورها

ولتاژ موتور کنترل می شود تا ضریب توان در مقدار مطلوب تثبیت گردد.

در خلال عملکرد موتور مقادیر محاسبه شده جریان، ولتاژ، ضریب توان و زاویه آتش نمایش داده می

شود. فتوگراف سیستم کنترل طراحی شده در شکل (۳-۳۷) نشان داده شده است.

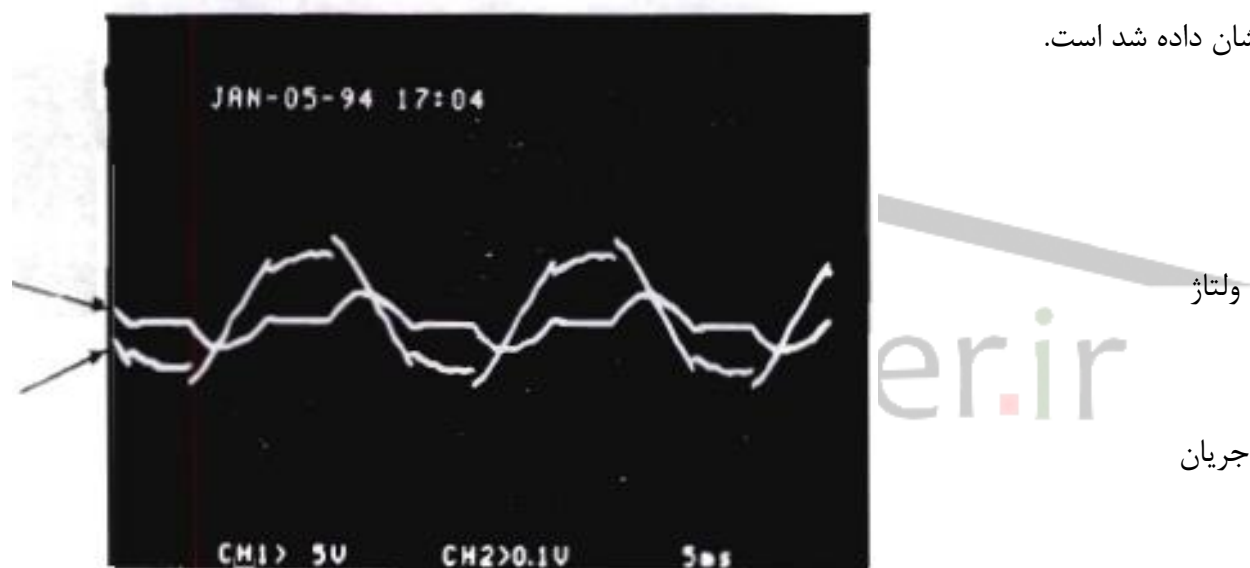


شکل ۳-۳۷- فتوگراف سیستم کنترل طراحی شده

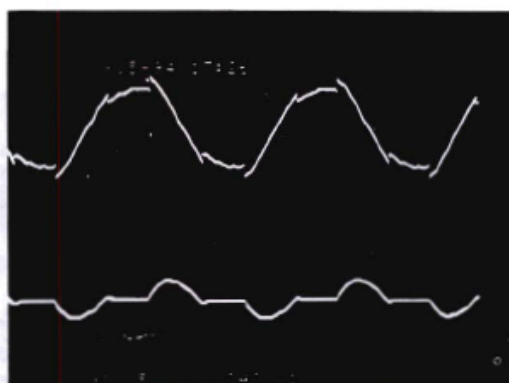
۳- نتایج آزمایشگاهی:

برای دریافت فایل Word پروژه به سایت ویکی پاور مراجعه کنید. فاقد آرم سایت و به همراه فونت های لازم

کنترلر ساخته شده بر روی موتور سه فاز ۴/۵ کیلو واتی اعمال گردیده است. ضریب توان موتور در بار کامل ۰/۸۳ و در بی باری ۰/۱۵ می باشد. با توجه به مسایلی که قبلا بیان شد ضریب توان ۰/۷۵ به عنوان نقطه (setpoint) انتخاب شده است. کنترلر در شرایط بی باری و بار کم ضریب توان موتور را در ۰/۷۵ تنظیم می نماید. در این شرایط زاویه آتش ترستورها از ۱۲۷ درجه تا ۳۶ درجه تغییر می کند که منجر به تغییر ولتاژ از ۹۷ ولت تا ۲۲۰ ولت می گردد. شکل موج ولتاژ و جریان در حین عملکرد کنترلر برای حالتی که بار موتور خیلی کم است در شکل (۳-۳۸) نشان داده شده است. می توان ملاحظه کرد که زاویه آتش در حدود ۱۲۰ درجه است. عملکرد کنترلر در بارهای متفاوت در شکل (۳-۳۹) نشان داده شده است. نقش کنترلر در راه اندازی نرم و محدود کردن جریان راه اندازی در شکل های (۳-۴۰ و ۴-۴۱) نشان داده شد است.



شکل ۳-۳۸- شکل موج جریان و ولتاژ در بار کم

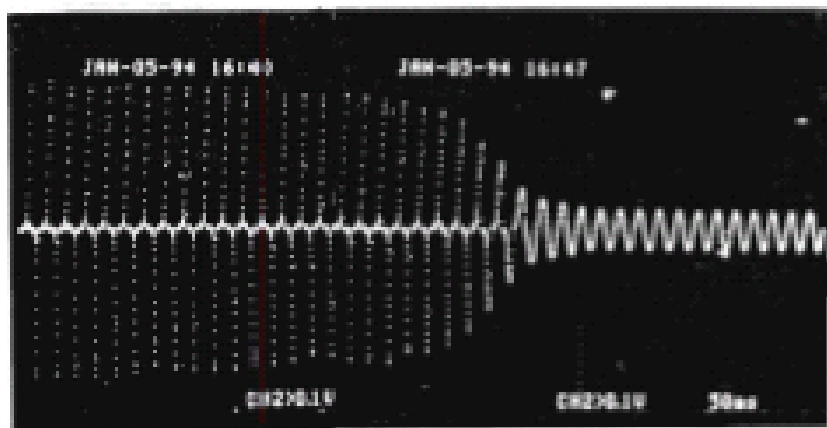


برای دریافت فایل Word پروژه به سایت **ویکی پاور** مراجعه کنید. فاقد آرم سایت و به همراه فونت های لازمه

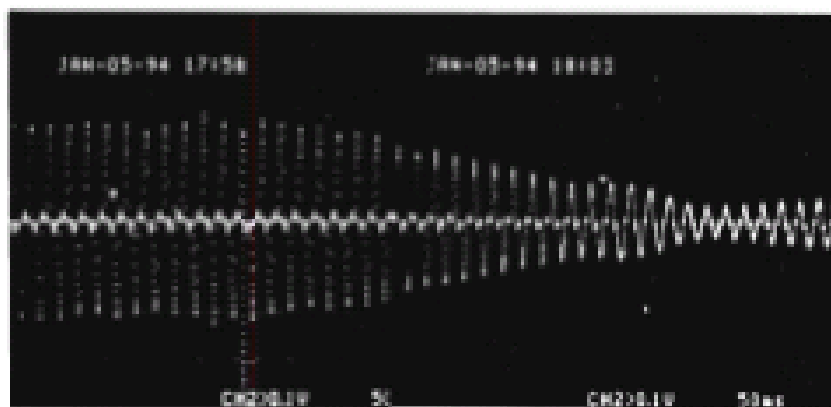
ولتاژ

جریان

شکل ۳-۳۹- الف- شکل موج جریان و ولتاژ در بار متفاوت



شکل ۳-۴۱- جریان راه اندازی در غیاب کنترلر



شکل ۳-۴۲- جریان راه اندازی با حضور کنترلر

برای دریافت فایل Word پروژه به سایت **ویکی پاور** مراجعه کنید. فاقد آرم سایت و به همراه فونت های لازمه

فصل چهار



روش راه اندازی موتورهای القایی تکفاز

WikiPower.ir

برای دریافت فایل Word پروژه به سایت **ویکی پاور** مراجعه کنید. فاقد آرم سایت و به همراه فونت های لازمه

اصول کار موتورهای یکفاز اغلب بر اساس اصول القایی که سه فاز شرح داده شده استوار است. پدیده القا به لحاظ سادگی رتور و حذف مسأله کموتاسیون کاربرد ویژه‌ای در موتورهای یکفاز دارد. برای راه‌اندازی موتورهای یکفاز روشهای مختلف به کار می‌رود که بعداً شرح داده می‌شود.

موتورهای یکفاز بر مبنای کاربرد و زمان بکارگیری دسته بندی می شوند که بر حسب اهمیت و کاربرد زیاد می‌توان آن‌ها را به شرح زیر نام برد:

۱. موتور القایی با فاز شکسته

۲. موتور یکفاز خازن دائمی

۳. موتورهای یکفاز با خازن راه‌انداز یا موتور با راه‌انداز خازنی

۴. موتورهای دو خازنی

۵. موتور اونیورسال

۶. موتور با قطب چاکدار

۷. موتور سه فاز تبدیل شده

موتور با فاز شکسته یا راه‌انداز مقاومتی

برای دریافت فایل Word پروژه به سایت ویکی پاور مراجعه کنید. فاقد آرم سایت و به همراه فونت های لازم

موتورهای القایی یکفاز قادر به راه اندازی نیست به همین دلیل برای راه اندازی آن را به صورت دو فاز سیم پیچی می نمایند یعنی موتور علاوه بر سیم پیچی اصلی یا کار به یک سیم پیچی دیگر به نام سیم پیچی راه انداز یا کمکی مجهز می شود.

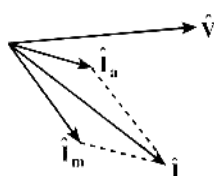
سیم پیچی کمکی از نظر مکان ۹۰ درجه الکتریکی با سیم پیچ اصلی فاصله دارد و بطور موازی با آن به شبکه وصل می شود. برای ایجاد اختلاف فاز بین جریان سیم پیچی اصلی و سیم پیچی کمکی یا راه انداز در موتور با فاز شکسته یا راه انداز مقاومتی، مقاومت سیم پیچی کمکی بیشتر از سیم پیچی اصلی و راکتانس سیم پیچی اصلی بیشتر از راکتانس سیم پیچی کمکی انتخاب می شود. در نتیجه اختلاف فاز بین ولتاژ و جریان سیم پیچی کمکی کمتر از اختلاف فاز ولتاژ و جریان سیم پیچی اصلی می شود در این صورت بین جریان دو سیم پیچی اختلاف فاز به وجود می آید. البته این اختلاف فاز کمتر از ۹۰ درجه است ولی همین اندازه اختلاف فاز کافی است تا موتور در شروع کار گشتاور لازم را جهت راه افتادن داشته باشد. پس برای اینکه موتور القایی یکفاز بر اساس فاز شکسته کار کند بایستی دو شرط زیر برقرار باشد:

۱. وجود اختلاف فاز زمانی بین جریان سیم پیچی اصلی و کمکی

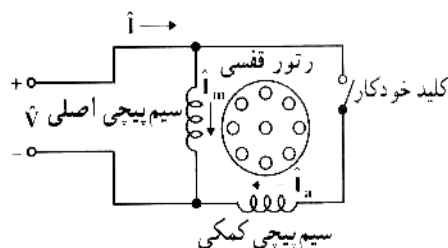
۲. وجود جابجایی مکانی روی هسته استاتور بین سیم پیچی اصلی و کمکی

شکل (۴-۱) مدار الکتریکی یک موتور با راه انداز مقاومتی و شکل (۴-۲) دیاگرام برداری و شکل (۴-۳)

مشخصه گشتاور سرعت این موتور را نشان می دهد.



شکل ۴-۲- دیاگرام برداری ولتاژ و جریان های موتور

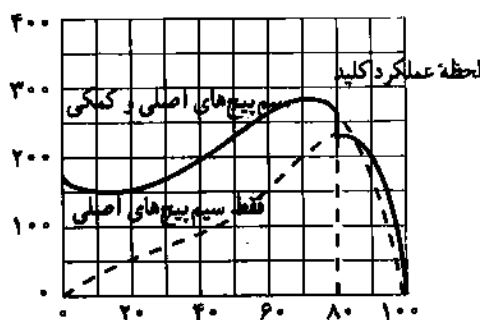


شکل ۴-۱- مدار الکتریکی موتور با راه انداز مقاومتی

با راه انداز مقاومتی I_m جریان سیم پیچی اصلی و I_a

جریان سیم پیچی کمکی

برای دریافت فایل Word پروژه به سایت **ویکی پاور** مراجعه کنید. فاقد آرم سایت و به همراه فونت های لازمه



شکل ۴-۳- مشخصه گشتاور سرعت موتور یکفاز با راه انداز مقاومتی

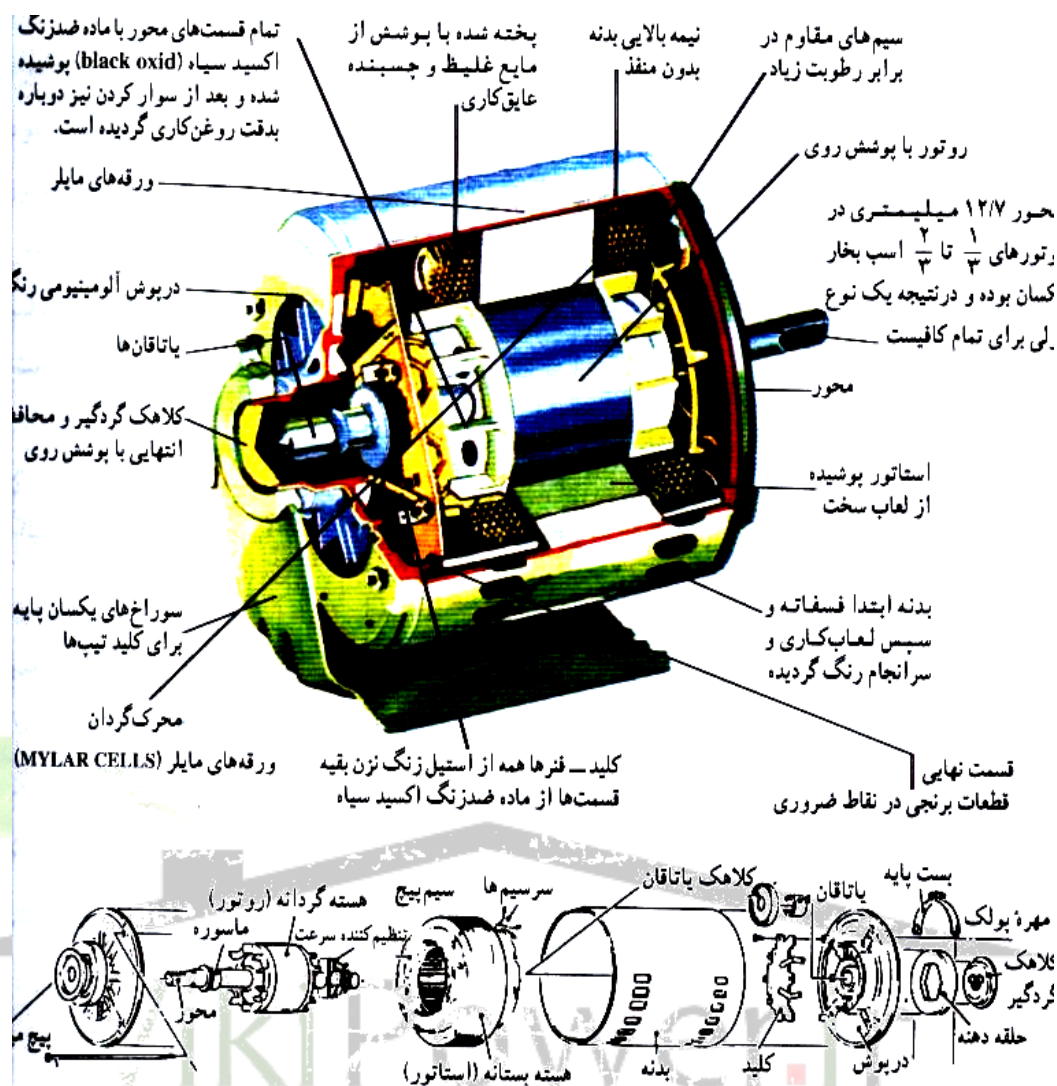
شکل (۴-۴) نمای برش خورده و گسترده یک موتور راه انداز مقاومتی مخصوص کولر $\frac{1}{3}$ اسب بخار را نشان

می دهد. در این موتورها معمولاً سیم پیچ اصلی $\frac{2}{3}$ کل شیارها را پر می کند و $\frac{1}{3}$ بقیه شیارها توسط

سیم پیچ راه انداز پر می شود. در شروع کار هر دو سیم پیچ در مدار قرار می گیرند و پس راه اندازی سیم پیچ راه انداز توسط یک کلید خودکار از مدار خارج می شود.

WikiPower.ir

برای دریافت فایل Word پروژه به سایت ویکی پاور مراجعه کنید. فاقد آر م سایت و به همراه فونت های لازمه



شکل ۴-۴- نمای برش خورده و گسترده یک موتور راه انداز مقاومتی

کاربرد: گشتاور راه انداز این موتورها ۱۵۰ تا ۲۰۰ درصد گشتاور بار کامل بوده و جریان راه اندازی نیز ۶ تا

۸ برابر جریان بار کامل است. نسبت به موتورهای تکفاز خازنی ارزان قیمت هستند، و از آن ها در

بادبزن ها، پمپ ها و جداکننده های گریز از مرکز، ماشین های پلی کپی، یخچال های خانگی و کولرهای آبی

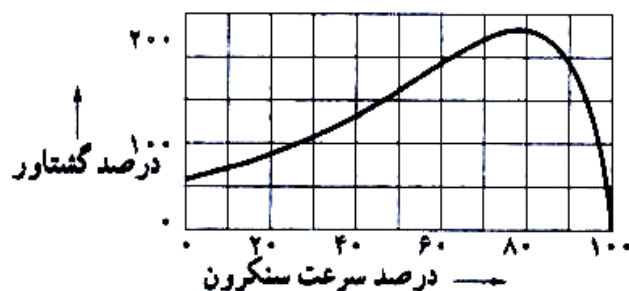
هوایی استفاده می شود و قدرت این موتورها معمولاً $\frac{1}{2}$ تا $\frac{1}{3}$

اسب بخار می باشد.

برای دریافت فایل Word پروژه به سایت ویکی پاور مراجعه کنید. فاقد آرم سایت و به همراه فونت های لازمه

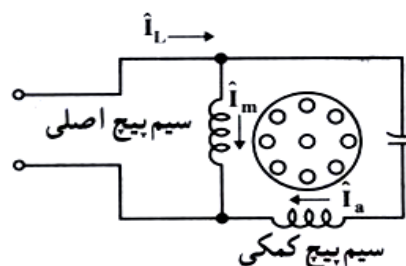
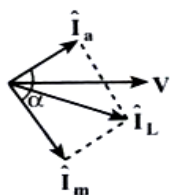
تغییر جهت چرخش: برای تغییر جهت چرخش این موتور دو سر خروجی اصلی را نسبت به دو سر خروجی کمکی عوض می کنند. به همین خاطر چهار سیم را از استاتور بیرون می آورند؛ با عوض کردن محل اتصال دو سر یکی از سیم پیچ ها نسبت به دیگری جهت جریان در آن سیم پیچ عوض می شود، یعنی اگر جریان سیم پیچ اصلی حدود ۹۰ درجه الکتریکی از جریان سیم پیچ راه انداز عقب باشد. در حالت دوم جریان این سیم پیچ ها حدود ۹۰ درجه از جریان سیم پیچ راه انداز جلو می افتد در این صورت جهت گردش میدان دوار عوض می شود و در نتیجه گردش رتور نیز تغییر می کند. موتورهای یکفاز با خازن دائم کار

در این موتورها یک خازن روغنی به منظور افزایش اختلاف فاز بین جریان راه انداز و اصلی در سیم بندی بکار می رود و نیاز به کلید یا رله به منظور خارج کردن سیم بندی راه انداز از مدار نیست. راندمان این موتورها زیاد و گشتاور راه اندازی آن ها ۵۰ تا ۱۰۰ درصد گشتاور اسمی است. ضریب توان این موتورها زیاد و نسبت به موتورهای با راه انداز مقاومتی از سر و صدای کمی برخوردار است. تعویض جهت گردش آن سریع است و کنترل دور آن توسط کنترل ولتاژ به راحتی صورت می گیرد. کاربرد: این موتورها برای پنکه های رومیزی، پنکه سقفی، دمنده ها، موتور لباسشویی، پمپ آب و مواردی که نیاز به تغییر جهت گردش سریع باشد، مورد قرار می گیرند.



شکل ۴-۵- مشخصه گشتاور سرعت موتور یکفاز با خازن دائم کار

برای دریافت فایل Word پروژه به سایت ویکی پاور مراجعه کنید. فاقد آرم سایت و به همراه فونت های لازم

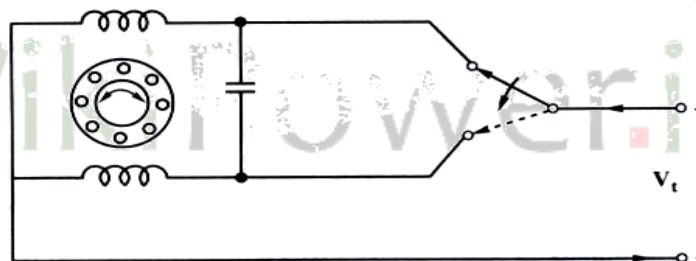


شکل ۴-۷- دیاگرام برداری جریان ولتاژ موتور یکفاز

شکل ۴-۶- مدار الکتریکی موتور یکفاز با خازن دائم کار

با خازن دائم کار

تغییر جهت گردش: معکوس کردن جهت گردش این موتور نظیر موتور با راه انداز مقاومتی است. در کارهای مختلف که نیاز به تغییر جهت سریع می باشد اصولاً موتور یکفاز را به صورت دو فاز سیم بندی می نمایند سپس توسط خازن دائم کار روغنی و تایمر یا کلید مخصوص چپگرد-راستگرد جهت چرخش موتور را تغییر می دهند. از این روش بیشتر در حديد و قلاویز کاری و موتورهای شستشوی لباسشویی که نیاز به چپگرد- راستگرد دارند استفاده می شود مانند شکل (۴-۸)



شکل ۴-۸- مدار الکتریکی یک موتور یکفاز با خازن دائم کار جهت تغییر سریع جهت چرخش

موتور یکفاز با راه انداز خازنی

موتور با راه انداز خازنی به موتوری اطلاق می شود که در مدت زمان راه اندازی از سیم بندی راه انداز و خازن استفاده می شود. این موتور برای کار خود از میدان گردان استفاده می کند. برای مواردی که نیاز به

برای دریافت فایل Word پروژه به سایت ویکی پاور مراجعه کنید. فاقد آر م سایت و به همراه فونت های لازمه

گشتاور راه اندازی و گشتاور کار استفاده می گردد. عموماً این موتورها از قدرت $\frac{1}{8}$ اسب بخار به بالا

استفاده می شود.

با استفاده از خازن مناسب و طراحی مناسب سیم بندی می توان گشتاور راه اندازی را به $\frac{3}{5}$ تا $\frac{4}{5}$ برابر

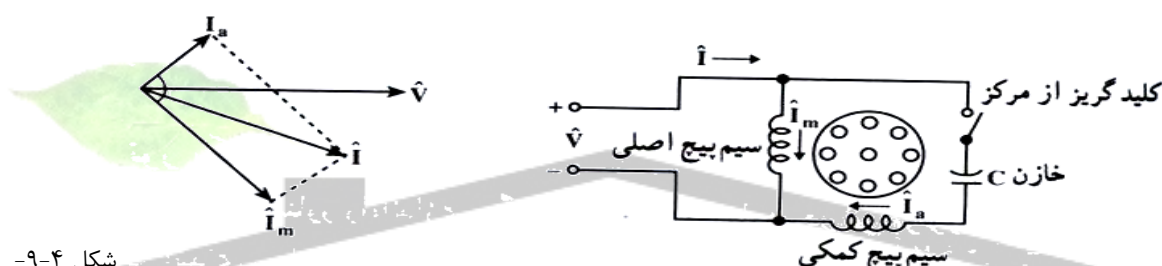
گشتاور نامی رساند. خازن های مورد استفاده در این گونه موتورها معمولاً از نوع الکترولیتی می باشد و

ظرفیت آنها نسبت به خازن روغنی بالا است.

موتور راه انداز خازنی مجهز به رله مغناطیسی یا کلید گریز از مرکز به منظور خارج کردن سیم بندی

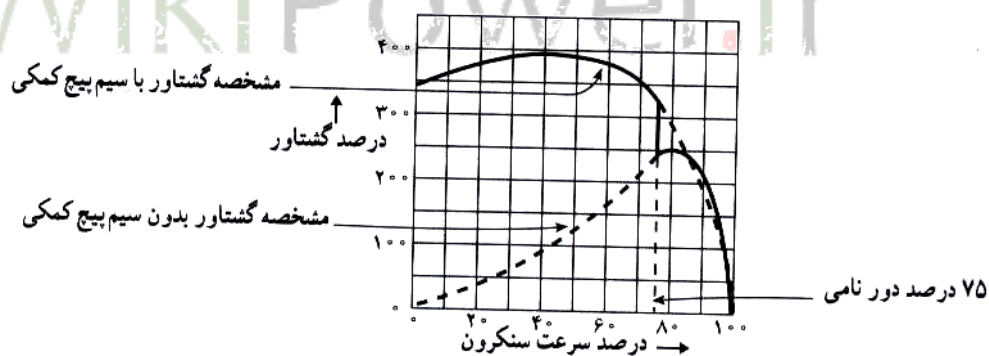
کمکی و خازن راه انداز از مدار در حدود ۷۵٪ دور نامی می باشند (شکل ۴-۹ الی

۴-۱۱)



شکل ۴-۹-

شکل ۴-۱۰- دیاگرام بردار ولتاژ و جریان برداری موتور راه انداز خازنی مدار الکتریکی موتور راه انداز خازنی



شکل ۴-۱۱- مشخصه گشتاور دور موتور راه انداز خازنی

کاربرد: این موتورها به لحاظ داشتن گشتاور راه اندازی زیاد، کاربردهای بسیار وسیعی دارند از جمله برای

تغذیه پمپ، کمپرسورها، سردخانه ها، تهویه مطبوع، دستگاه های چندکاره نجاری ماشین های، لباسشویی

بزرگ و به طور کلی جاهایی که موتور یکفاز تحت بار گشتاور راه اندازی زیاد داشته باشد می گردد.

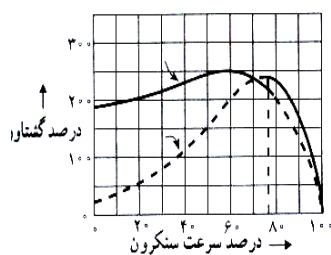
برای دریافت فایل Word پروژه به سایت ویکی پاور مراجعه کنید. فاقد آرم سایت و به همراه فونت های لازمه

تغییر جهت چرخش: معکوس کردن جهت چرخش این موتور نظیر معکوس کردن چرخش موتور با راه انداز مقاومتی می باشد. در این حالت بایستی محل اتصال دو سر سیمی که مجموعه خازن، کلید گریز از مرکز یا رله و سیم بندی کمکی به آن وصل است یا دو سر سیم بندی اصلی را عوض کرد.

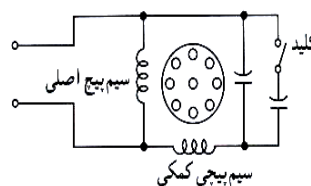
موتور یکفاز دو خازنی

موتور دو خازنی هم گشتاور راه اندازی و هم گشتاور کار بزرگی دارد. در این موتور القایی یکفاز دو خازن موازی در ابتدای با یکی از سیم پیچ ها به صورت سری به کار گرفته می شوند. یکی از خازن ها الکترولیتی و دیگری روغنی می باشد ظرفیت خازن الکترولیتی معمولاً چند برابر ظرفیت خازن روغنی می باشد. در موقع راه اندازی خازن الکترولیت در ۷۵٪ دور نامی موتور توسط رله مغناطیسی یا کلید گریز از مرکز از مدار خارج شده و سیم پیچ کمکی با خازن دائم کار با سیم پیچ اصلی در مدار باقی می ماند. مزایای موتور دو خازنی گشتاور راه اندازی زیاد، کار ملایم و گشتاور خوب در حال کار می باشد. سیم پیچ های اصلی کمکی این موتورها مشابه یکدیگر هستند. کاربرد: موتورهای دو خازنی در یخچال های صنعتی، کمپرسورها، سوخت پاش ها، موتورهای بالابر، دستگاه های چندکاره نجاری و پمپ ها به طور کلی مواردی که لازم است تا موتورهای یکفاز دو خازنی گشتاور راه اندازی و نیز گشتاور زیاد ایجاد کنند.

تغییر جهت چرخش: برای معکوس کردن جهت چرخش مانند موتورهای با راه انداز خازنی عمل می شود.



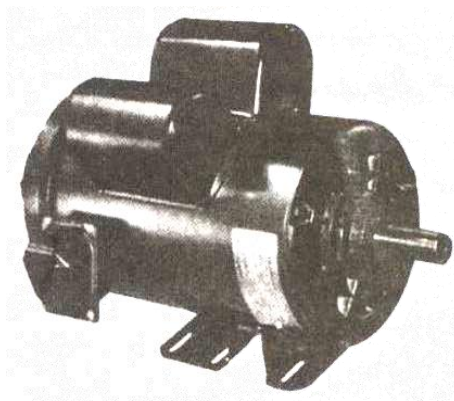
ب- مشخصه گشتاور سرعت



الف- مدار الکتریکی

برای دریافت فایل Word پروژه به سایت **ویکی پاور** مراجعه کنید. فاقد آرم سایت و به همراه فونت های لازمه

شکل ۴-۱۲- موتور الکتریکی دو خازنی



شکل ۴-۱۳- نمونه موتور دو خازنی

موتور یونیورسال

مقدمه : موتور یونیورسال موتوری می باشد که ممکن است با جریان مستقیم و یا جریان متناوب تغذیه شود و سرعت و خروجی یکسان داشته باشد. اصولاً ساختمان این موتورها مانند ساختمان موتورهای سری dc می باشند.

اصولاً این موتور به خاطر سرعت زیاد خود، به ازای هر کیلوگرم وزن قدرتی بیشتر از سایر موتورهای جریان متناوب دارد و مشخصه های آن، هم در جریان متناوب و هم در جریان مستقیم مانند موتور سری می باشد. سرعت بی باری آن زیاد در حدود ۲۰۰۰۰ دور در دقیقه است. از این رو آرمیچر آن به گونه ای طراحی می شود که در چنین سرعت هایی آسیب نبیند. معمولاً سرعت این موتورها در بار کامل بین ۴۰۰۰ تا ۱۶۰۰۰ دور در دقیقه و در کمتر از بار نامی تا ۲۰۰۰۰ دور در دقیقه می باشد. موتورهای یونیورسال در تمیز کننده ها و پاک کننده های خلأیی (جاروبرقی) که سرعت موتور با سرعت بار یکسان است و در جایی که سرعت موتور به وسیله چرخ دندها تقلیل داده می شود مانند مخلوط کننده های مایعات و غذا، مته ها (دریل)، وسایل برقی خانگی نظیر آسیاب، مخلوط کن، چرخ گوشت، چرخ خیاطی و غیره مورد استفاده قرار می گیرد.

برای دریافت فایل Word پروژه به سایت ویکی پاور مراجعه کنید. فاقد آرم سایت و به همراه فونت های لازمه

ساختمان: موتور یونیورسال به دو صورت ساخته می شود:

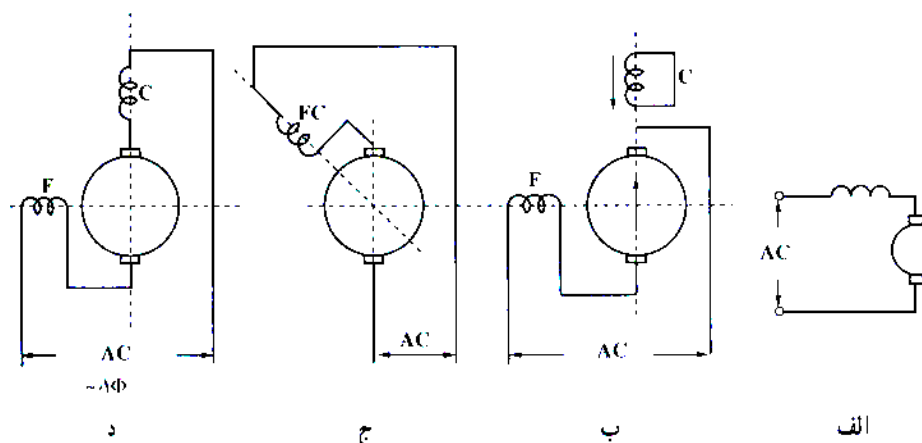
۱. نوع قطب متمرکز یا جبران نشده

۲. نوع جبران شده با میدان گسترده

موتور قطب متمرکز دارای دو قطب برجسته یا آشکار بوده و عیناً شبیه موتور سری جریان مستقیم دوقطبی است. هسته آن ورق ورق شده و ضخامت $0/25$ تا $0/5$ میلیمتر است. آرمیچر این موتور شامل یک هسته ورق ورق شده با ضخامت $0/25$ تا $0/5$ میلیمتر با شیار مستقیم یا مورب و یک کلکتور می باشد. سیم پیچی آرمیچر موتورهای اونیورسال از نوع حلقوی ساده می باشد. موتورهایی که از نوع میدان گسترده جبران شده هستند دارای یک هسته استاتور مشابه با هسته استاتور یک موتور با فاز جداگانه موقتی و یک آرمیچر سیم بندی شده مشابه با آرمیچر یک موتور جریان مستقیم کوچک می باشد.

سیم بندی جبران کننده جهت کاهش و یا تضعیف ولتاژ القایی ترانسفورماتوری ایجاد شده توسط جریان متناوب بکار می رود. این ولتاژ راکتانسی از فوران متناوب ناشی عمل ترانسفورماتوری است. هم چنین استفاده از زغال های پراهم کمک مؤثری در کاهش راکتانس داشته و کموتاسیون را بهبود می بخشد.

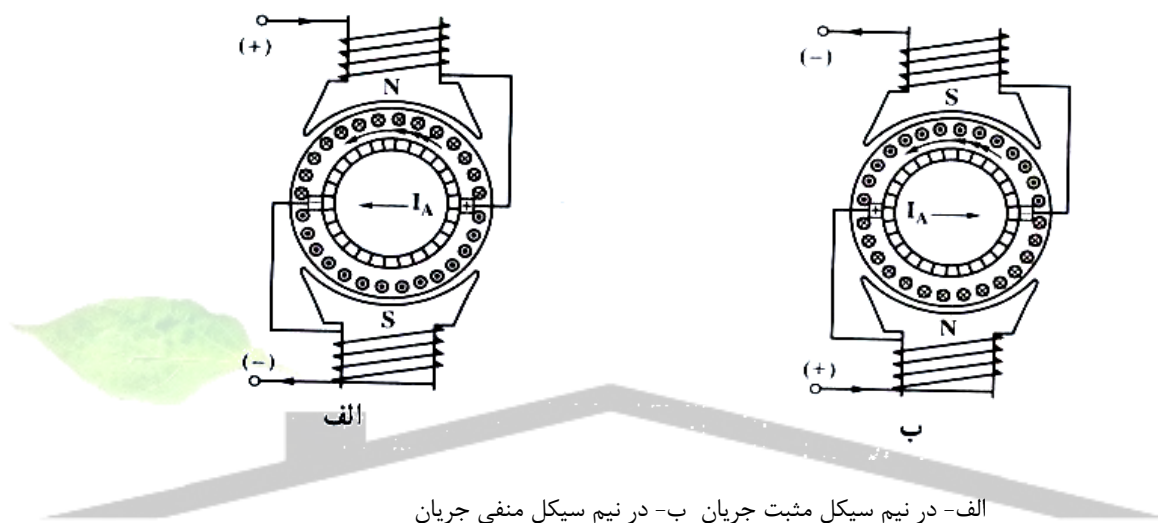
شکل (۴-۱۴ الف و ج) مدار الکتریکی موتورهای یونیورسال با سیم بندی متمرکز و شکل (۴-۱۴ ب و د) موتور یونیورسال رل با سیم بندی جبرانگر را نشان می دهند.



شکل ۴-۱۴- موتورهای یونیورسال با سیم بندی متمرکز و گسترده

برای دریافت فایل Word پروژه به سایت ویکی پاور مراجعه کنید. فاقد آرم سایت و به همراه فونت های لازمه

طرز کار: شکل (۴-۱۵) یک موتور سری دو قطبی یا یونیورسال را نشان می دهد. از آنجایی که در موتور سری جهت گشتاور توسط دو عامل یعنی جهت جریان سیم پیچ تحریک و جهت جریان آرمیچر تعیین می شود پس یک موتور dc سری اگر به منبع جریان متناوب وصل شود در یک جهت به چرخش در آمده، به کار خود ادامه می دهد.



شکل ۴-۱۵- موتور یونیورسال و چگونگی جهت چرخش رتور

چون یک جریان از سیم پیچی میدان تحریک و سیم پیچی آرمیچر می گذرد از این رو تغییرات جریان متناوب از مثبت به منفی و برعکس هم زمان روی پلاریته میدان و جهت جریان در سیم پیچی اثر خواهد گذاشت.

شکل (۴-۱۵) یک موتور یونیورسال یا سری را که گشتاور باعث چرخش آرمیچر آن در جهت خلاف عقربه ساعت می گردد نشان می دهد.

در شکل (۴-۱۵-الف) ترمینال های بالا و پایین به ترتیب مثبت و منفی بوده و قطب های بالا و پایین N و S می باشند. با عبور جریان از طرف راست به چپ در آرمیچر علامت های ضربدر و نقطه را در دایره ها به وجود می آورد. طبق قانون دست چپ باز جهت چرخش رتور در جهت مخالف عقربه های ساعت می باشد.

برای دریافت فایل Word پروژه به سایت ویکی پاور مراجعه کنید. فاقد آرم سایت و به همراه فونت های لازمه

موقعی که در نیم سیکل دوم پلاریته ترمینالها عوض می شود قطبهای بالا و پایین به ترتیب S و N می شوند و در این حالت جهت جریان در آمیچر از چپ به راست می باشد. و در این وضعیت علامت نقطه و ضربدر در دایره ها عوض می شود و جهت گردش آرمیچر ثابت می ماند (شکل ۴-۱۵-ب)

مشخصه سرعت گشتاور: با توجه به آزمایش هایی که روی موتورهای یونیورسال انجام شد مشخصه سرعت گشتاور موتورهای یونیورسال با جریان dc و جریان ac روی هم قرار نمی گیرد. در بعضی از موتورها سرعت در جریان ac همیشه بیشتر از سرعت با جریان dc بوده و همچنین دو منحنی سرعت گشتاور با برق dc و ac بین بی باری و بار کامل یکدیگر را قطع می کنند. البته عواملی که سبب ایجاد این مشخصه ها می شوند در موتور یونیورسال با جریان dc عبارتند از:

۱. افت مقاومتی میدان تحریک و آرمیچر که با افزایش بار سرعت را کم می کند.

۲. عکس العمل آرمیچر که با افزایش بار تمایل به افزایش سرعت دارد.

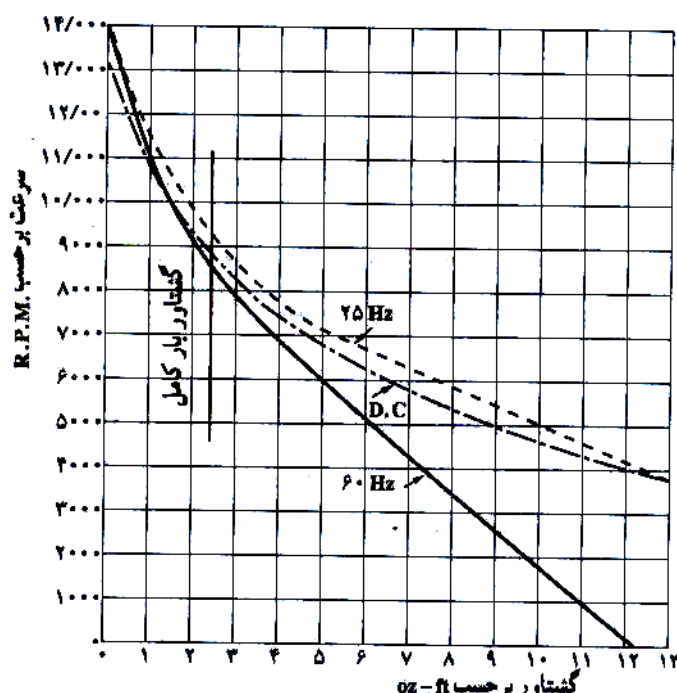
موقعی که از جریان متناوب استفاده می شود، افت ولتاژ راکتانسی نیز وجود دارد که با افزایش بار سرعت را

کاهش می دهد. در این حالت ولتاژ موثر موتور کاهش یافته و به تبع آن سرعت نیز کاهش می یابد. پس

افزایش یا کاهش سرعت موتور یونیورسال بستگی به عوامل فوق دارد.

شکل (۴-۱۶) مشخصه سرعت گشتاور یونیورسال با جریان dc و ac را نشان می دهد.

برای دریافت فایل Word پروژه به سایت ویکی پاور مراجعه کنید. فاقد آرم سایت و به همراه فونت های لازمه



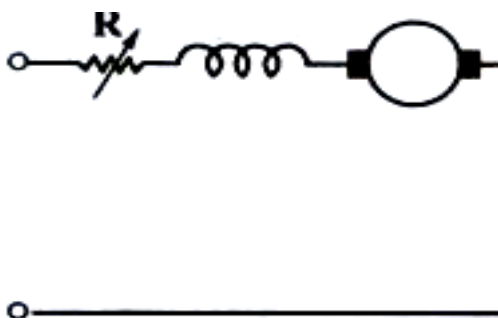
شکل ۴-۱۶- مشخصه سرعت گشتاور موتور یونیورسال با جریان dc و ac

تغییر دادن جهت چرخش: موتورهای یونیورسال از نوع قطب متمرکز یا قطب بر جسته را می توان با معکوس کردن جهت عبور جریان از هر یک از سیم پیچ های آرمیچر یا میدان تحریک معکوس نمود. روش معمولی تغییر سرهای سیم های واقع روی نگهدارنده جاروبک ها دو سر آرمیچر می باشد. در موتورهای با قطب های گسترده جبران شده، می توان با تغییر دادن هر یک از سر سیم های سیم پیچ های آرمیچر یا میدان و یا جابجا کردن جاروبک ها بر خلاف جهتی که موتور در آن جهت خواهد چرخید جهت چرخش را عوض کرد. معکوس کردن مقدار جابجایی جاروبک ها برای تغییر دادن جهت چرخش در حد چند تیغه کلکتور است.

کنترل سرعت یونیورسال: روش های زیر برای کنترل سرعت موتورهای یونیورسال بکار می رود:

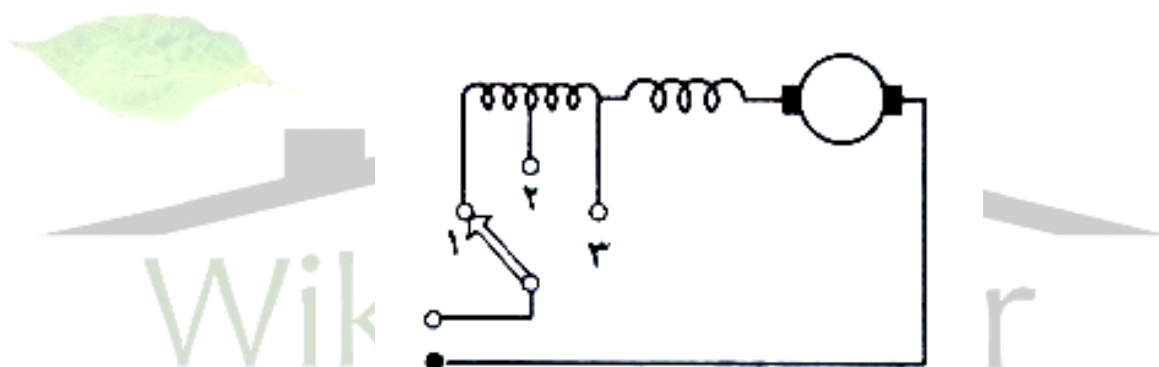
- ۱- روش مقاومت: همان طور که در شکل (۴-۱۷) دیده می شود یک مقاومت تغییر مانند R به طور سری با موتور قرار گرفته و کنترل می شود. مانند موتور چرخ خیاطی که با پدال پایی مقدار مقاومت و در نتیجه سرعت کنترل می شود.

برای دریافت فایل Word پروژه به سایت ویکی پاور مراجعه کنید. فاقد آرم سایت و به همراه فونت های لازمه



شکل ۴-۱۷- تغییر سرعت یونیورسال توسط مقاومت متغیر

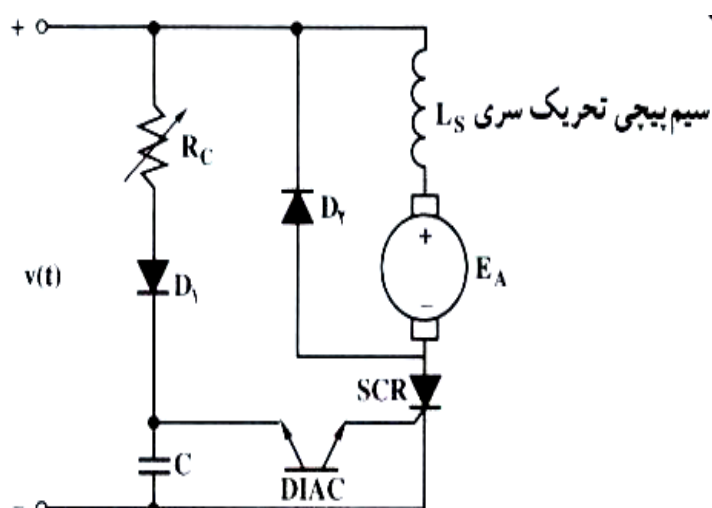
۲- روش میدان منشعب: در این روش یک قطب میدان در نقاط مختلف منشعب شده و به وسیله تغییر دادن شدت میدان سرعت کنترل می شود مانند شکل (۴-۱۸)



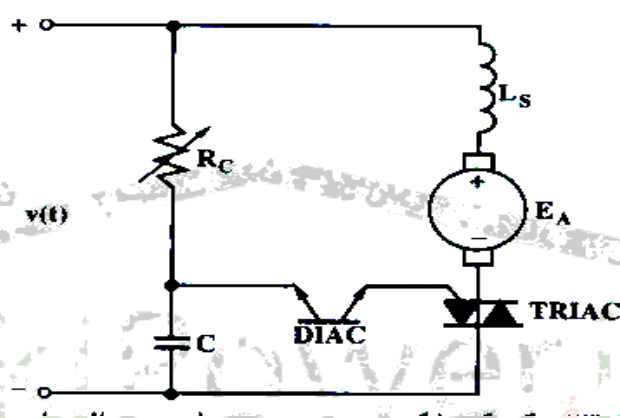
شکل ۴-۱۸- تغییر سرعت توسط میدان منشعب ۱- سرعت کم ۲- سرعت متوسط ۳- سرعت زیاد

۳- استفاده از مدار الکترونیکی نیم موج مانند شکل (۴-۱۹) و کنترل کننده سرعت تمام موج مانند شکل (۴-۲۰).

برای دریافت فایل Word پروژه به سایت **ویکی پاور** مراجعه کنید. فاقد آرم سایت و به همراه فونت های لازم



شکل ۴-۱۹- کنترل کننده موتور یونیورسال نیم موج



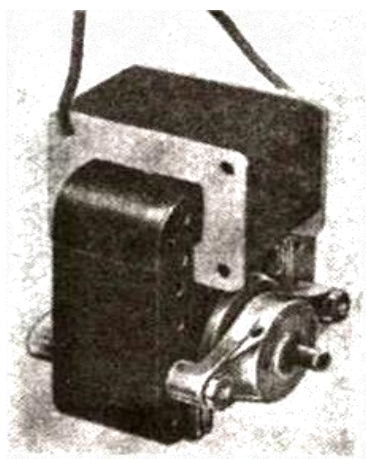
شکل ۴-۲۰- کنترل کننده سرعت موتور یونیورسال تمام موج

موتور قطب چاکدار:

موتور قطب چاکدار: مانند یک موتور یکفاز مجهز به سیم پیچی کمکی است اما این سیم پیچ کمکی به صورت یک یا چند حلقه اتصال کوتاه شده می باشد. در این موتور، سیم پیچی کمکی نسبت به سیم پیچی اصلی تحت زاویه قرار دارد. شکل (۴-۲۱) یک موتور قطب چاکدار را نشان

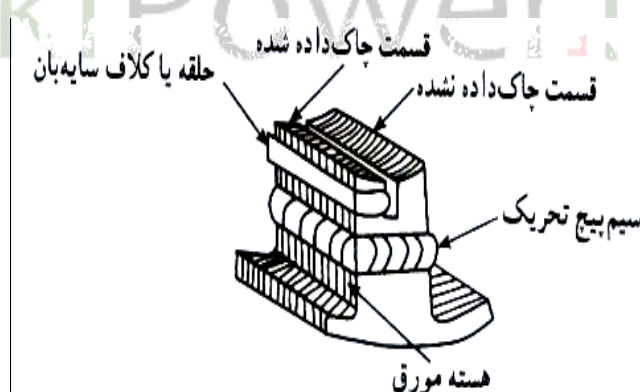
می دهد

برای دریافت فایل Word پروژه به سایت **ویکی پاور** مراجعه کنید. فاقد آرم سایت و به همراه فونت های لازمه



شکل ۴-۲۱- موتور قطب چاکدار دو قطب

قطب های اصلی این موتور بیشتر از نوع آشکار بوده و سیم پیچی کمکی اتصال کوتاه به صورت یک یا چند حلقه در قسمتی از قطب اصلی قرار می گیرد. این حلقه یا کلاف به خاطر آن که، سبب پس فاز شدن فلوی قسمت دربرگیرنده کلاف نسبت به قسمت دیگر قطب می گردد به کلاف سایه بان معروف است. شکل (۴-۲۲) یک قطب کامل موتور قطب چاکدار را نشان می دهد.



شکل ۴-۲۲- قطب کامل موتور قطب چاکدار

موتورهای یکفاز قطب چاکدار در موارد متنوع، مانند پنکه های رومیزی، پمپ آب، لباسشویی، پمپ آب کولر و... بکار می رود. سرعت چرخش این موتورها را می توان با جعبه دنده به هر سرعتی حتی کمتر از یک دور دور در ماه تغییر داد. بعضی از سازندگان این موتور را به کلاچ یا ترمز نیز مجهز می کنند.

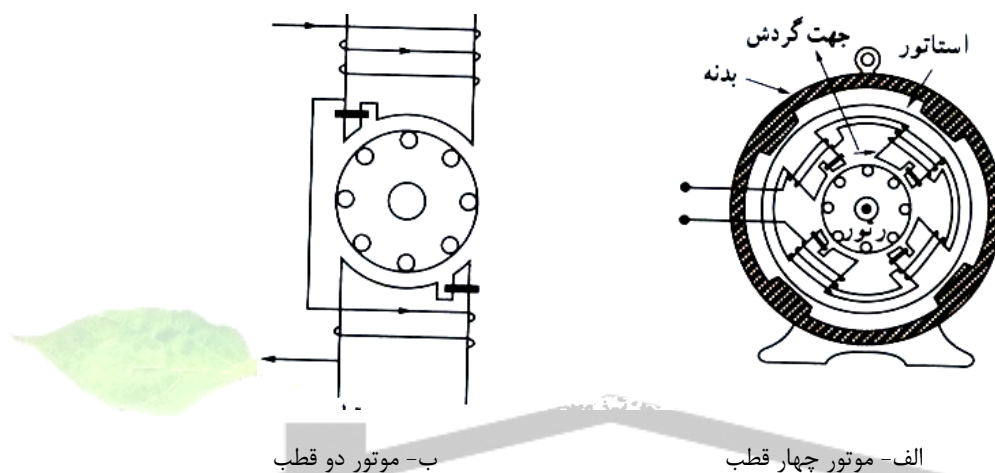
برای دریافت فایل Word پروژه به سایت ویکی پاور مراجعه کنید. فاقد آرم سایت و به همراه فونت های لازمه

موتورهای یکفاز قطب چاکداری وجود دارد که می توان جهت چرخش آنها را با کلید تغییر داد.

موتورهای با قطب چاکدار در اندازه های خیلی کوچک تقریباً از $\frac{1}{250}$ تا $\frac{1}{6}$ اسب بخار ساخته می شود.

این موتورها ساختمانی ساده داشته، از نظر قیمت ارزان و فوق العاده مقاوم و قابل اطمینان می باشند و

نیاز به کلکتور، کلید گریز از مرکز و جاروبک ندارد. شکل (۴-۲۳) موتور قطب چاکدار را نشان می دهد.



شکل ۴-۲۳- موتور قطب چاکدار

طرز کار: از آنجایی که موتور قطب چاکدار یک موتور القایی است، لذا برای تولید میدان گردان بایستی

سر قطب موتور را به دو تقسیم نمود:

۱- قسمت اصلی یا بدون چاک

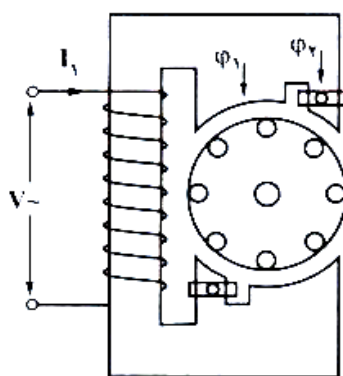
۲- قسمت چاکدار

شکل (۴-۲۴) را در نظر بگیرید. جریان عبوری از سیم پیچ قطب اصلی یا ۱ و فلوی آن با ϕ_1 و جریان عبور

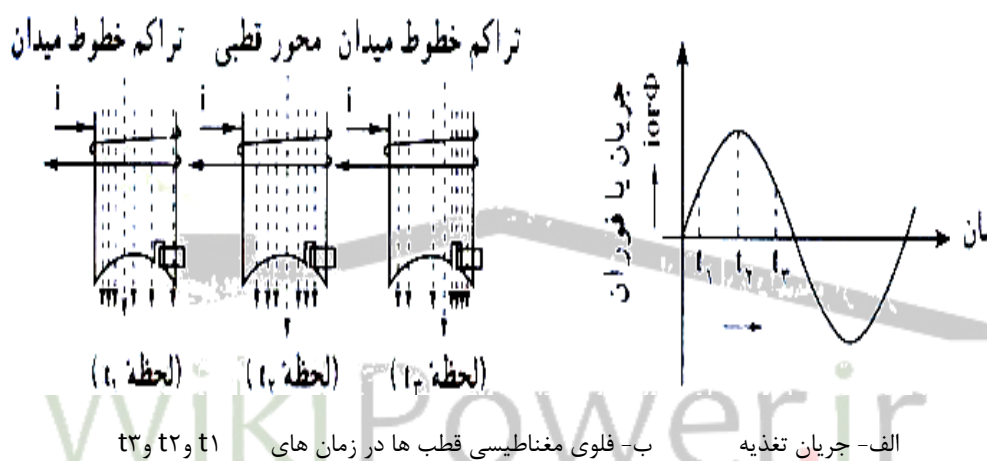
از حلقه اتصال کوتاه یا کلاف سایه بان با ۱۲ و فلوی آن با ϕ_2 نشان داده شده است. با توجه به شکل های

(۴-۲۴) و (۴-۲۵) نحوه کارکرد به شرح ذیل است.

برای دریافت فایل Word پروژه به سایت **ویکی پاور** مراجعه کنید. فاقد آر م سایت و به همراه فونت های لازمه



شکل ۴-۲۴- موتور قطب چاکدار دو قطب



شکل ۴-۲۵- عملکرد حلقه اتصال کوتاه در تولید فلوی مغناطیسی در قطب اصلی

زمانی که جریان عبوری از سیم پیچ اصلی قطب صفر بوده و سپس به طور صعودی شروع به افزایش می نماید در قسمت اصلی قطب، فلوی ϕ_1 هم فاز با جریان شروع به افزایش می نماید، همین طور تغییر فلوی ϕ_1 در حلقه اتصال کوتاه ایجاد ولتاژ القایی نموده و در نتیجه جریان I_2 از حلقه عبور می نماید. چون جریان القایی همواره در جهتی عبور می کند که با عامل بوجود آورنده خود مخالفت می نماید، لذا جریان حلقه اتصال کوتاه میدانی را ایجاد می کند که با فلوی ϕ_1 مخلف است. در نتیجه فلوی ϕ_2 که در قسمت بدون چاک قطب ایجاد می شود و نسبت به ϕ_2 دارای تأخیر زمانی است، بدین ترتیب تراکم

برای دریافت فایل Word پروژه به سایت ویکی پاور مراجعه کنید. فاقد آرم سایت و به همراه فونت های لازمه

خطوط میدان مغناطیسی در لحظه t_1 در طرف قطب اصلی که بدون چاک است بوده و محور میدان مغناطیسی در این قسمت خواهد بود.

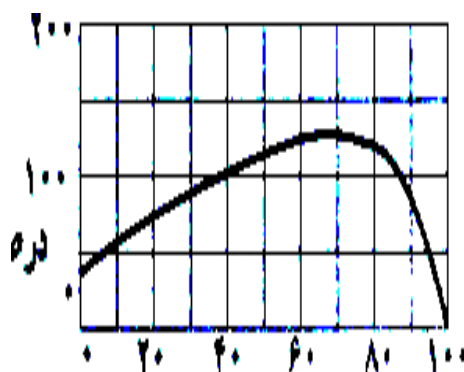
در لحظه t_2 مطابق شکل (۴-۲۵-الف)، جریان تحریک به مقدار ماکزیمم خود رسیده و تغییرات جریان تحریک کم است. از این رو ولتاژ و جریان القایی حلقه اتصال کوتاه ناچیز است. فوران φ_1 ایجاد شده توسط جریان تحریک در لحظه t_2 ماکزیمم بوده و به صورت یکنواخت روی پیشانی قطب اصلی توزیع می گردد. محور مغناطیسی φ_1 در این حالت به مرکز قطب انتقال می یابد.

در لحظه t_3 جریان در سیم پیچ تحریک شروع به کاهش نموده و فلوی φ_1 به طور سریع کاهش می یابد. در نتیجه جریان القایی در حلقه اتصال کوتاه یا کلاف سایه بان با تغییر و کاهش فوران مخالفت نموده و فوران φ_2 در قسمت چاکدار قطب تقویت می شود و محور مغناطیسی به قسمت وسط قطب چاک داده شده انتقال می یابد. در طول نیم سیکل منفی جریان تحریک باز هم فلوی φ_2 نیز نسبت به فلوی φ_1 پس ماند باقی خواهند ماند. یعنی فلوی φ_2 همواره از نظر زمانی نسبت به فوران φ_1 پس فاز است. نتیجه این تأخیر فاز مکانی و زمانی تولید فلوی انتقالی در فاصله هوایی می باشد که تقریباً شبیه میدان دوار ولی ضربانی است. این فلوی انتقالی همواره از طرف قسمت اصلی قطب به طرف قسمت سیم پیچی شده (چاکدار) خواهد بود.

جهت چرخش رتور موتور قطب چاکدار همواره از قسمت بدون چاک به طرف قسمت چاکدار قطب می باشد.

مشخصه گشتاور - سرعت: گشتاور راه اندازی این موتور کم بوده و حدوداً مانند مشخصه شکل (۴-۲۶) است. ظرفیت اضافه بار خیلی کم و ضریب بهره کم این موتور سبب کاربرد آن در بارهای سبک شده است. راندمان این گونه موتورها ۲۵ تا ۳۰ درصد است.

برای دریافت فایل Word پروژه به سایت **ویکی پاور** مراجعه کنید. فاقد آرم سایت و به همراه فونت های لازمه



سرعت سنكرون

شکل ۴-۲۶- مشخصه گشتاور سرعت موتور قطب چاکدار

کنترل سرعت موتور: تغییر دور موتور قطب چاکدار را می توان توسط دیمرالکترونیکی یا چوک انجام داد که در حالتی که از چوک استفاده می شود هسته موتور به عنوان هسته چوک مورد استفاده قرار می گیرد و سیم پیچ چوک سبب افزایش امپدانس و کاهش جریان و در نتیجه کاهش دور موتور می گردد.

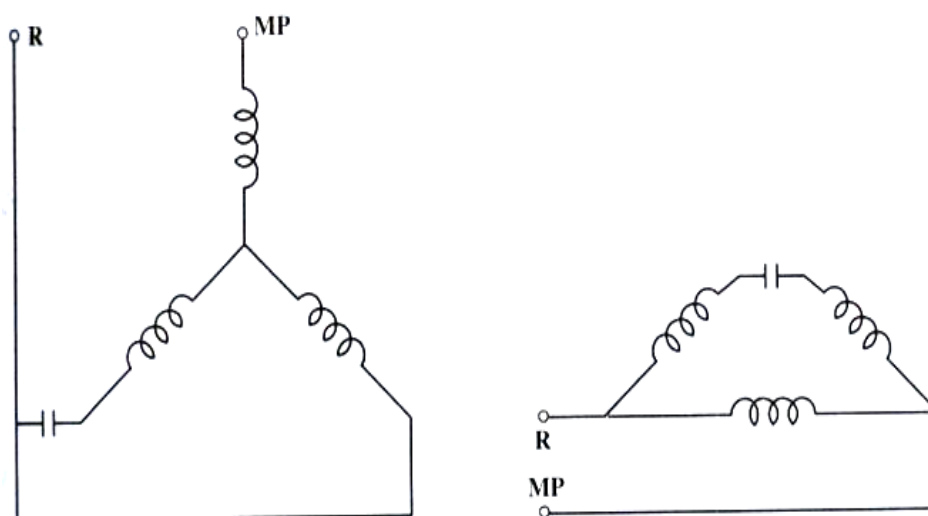
راه اندازی الکتروموتور سه فاز با جریان یکفاز

برای راه اندازی موتورهای سه فاز با جریان یکفاز و حصول گشتاور راه اندازی مناسب و قدرت مناسب بایستی بسته به نوع مدار خازنی مناسب را محاسبه و در مدار قرار داد. اما یک روش تجربی وجود دارد که برای هر اسب بخار موتور سه فاز ۵۰ میکروفاراد و برای هر کیلووات موتور سه فاز ۷۰ میکروفاراد خازن روغنی در مدار قرار می دهند. شکل های زیر مدارات مختلفی هستند که برای راه اندازی این گونه موتورها استفاده می گردد.

روابط مختلفی وجود دارد که برای محاسبه ظرفیت خازن ها می توان از آن ها استفاده نمود اما به علت

پیچیدگی محاسبات از ذکر آن ها خوداری می نمایم

برای دریافت فایل Word پروژه به سایت **ویکی پاور** مراجعه کنید. فاقد آرم سایت و به همراه فونت های لازم



شکل ۴-۲۷

لازم به یادآوری است که در هر حالت سیم پیچی بایستی تحمل ولتاژ فازی را داشته باشد.



WikiPower.ir

برای دریافت فایل Word پروژه به سایت ویکی پاور مراجعه کنید. فاقد آرم سایت و به همراه فونت های لازمه

نتیجه گیری :

با توجه به این که موتورهای القایی دارای جریان راه اندازی زیادی هستند و می توان آنها را به صورتهای مختلف راه اندازی کرد پس می توان برای موتورهای با قدرت های مختلف یکی از روشهای مناسب راه اندازی برای آن موتور انتخاب کرد تا جریان کمتری در هنگام راه اندازی از شبکه کشیده شود و همچنین آسیب کمتری به آن موتور وارد شود. توانایی کنترل طراحی شده در راه اندازی نرم و بهبود ضریب توان موتور بطور موفقیت آمیز در آزمایشگاه انجام گرفته است. بنابراین عوارض نامطلوب خراب شدن ولتاژ شبکه تغذیه در اثر راه اندازی موتور و همچنین اتلاف در بی باری و یا بارهای کم پیشگیری می شود. در نتیجه کنترلر به عنوان راه انداز نرم (soft starter) و صرفه جویی در انرژی (Energy saver) اهداف مورد نظر را که شامل بهبود ولتاژ شبکه در پیرو راه اندازی و صرفه جویی در مصرف انرژی می باشد، تحقق می بخشد.



برای دریافت فایل Word پروژه به سایت **ویکی پاور** مراجعه کنید. فاقد آرم سایت و به همراه فونت های لازم

مراجع و منابع:

- 1_ power electronic s, ramshaw chapman & halltd
- 2_ petermining electric motor load and efficiency motor .doe.org
- 3_ <http://www.vacon.com>
- 4_ optimazing your motor –driven system motor .doe.org
- 5_ <http://www.tavanir.orj.ir>
- 6_ <http://amin-mh.blogfa.com/post-29.aspx>
- 7_ <http://www.s-a-r.blogfa.com/post-38.aspx>
- 8_ http://www.sharemation.com/aghooshemehr/farman_2/madar_farman_2.doc
- 9_ <http://www.autoir.com/page.php?id=266>

