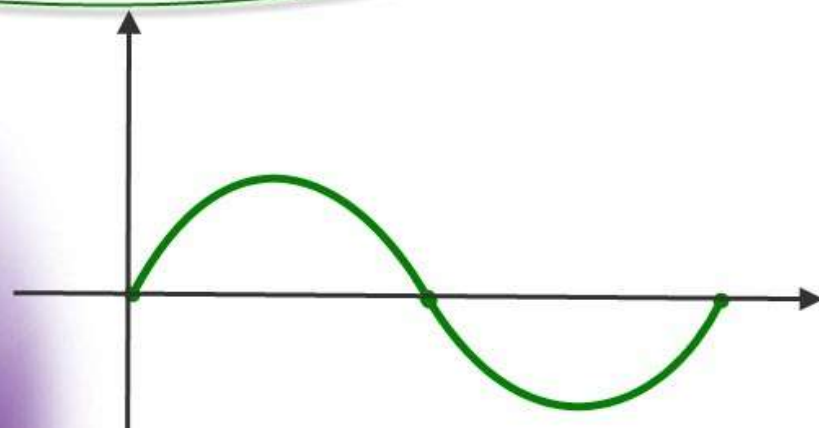


برای دریافت فایل Word پروژه به سایت **ویکی پاور** مراجعه کنید. فاقد آرم سایت و به همراه فونت های لازم

بِسْمِ اللَّهِ الرَّحْمَنِ الرَّحِيمِ



برای دریافت فایل Word پروژه به سایت **ویکی پاور** مراجعه کنید. فاقد آرم سایت و به همراه فونت های لازم

موضوع پروژه:

# UPFC و انواع دیگر ادات فکتس



برای خرید فایل word این پروژه [اینجا کلیک کنید](#).

( شماره پروژه = ۲۳۷ )

پشتیبانی: ۰۹۳۵۵۴۰۵۹۸۶

برای دریافت فایل Word پروژه به سایت ویکی پاور مراجعه کنید. فاقد آرم سایت و به همراه فونت های لازمه

## فصل ۱ عنوان .....

...صفحه

فصل اول : معرفی برخی از ادوات facts ..... ۴

فصل دوم : معرفی UPFC و اجزاء آن ..... ۲۸

فصل سوم : مقایسه UPFC با انواع دیگر ادوات FACT ..... ۴۸

فصل چهارم : شبیه سازی ..... ۶۹



برای دریافت فایل Word پروژه به سایت **ویکی پاور** مراجعه کنید. فاقد آرم سایت و به همراه فونت های لازمه

# فصل اول

## معرفی

### برخی از ادوات facts

برای دریافت فایل Word پروژه به سایت ویکی پاور مراجعه کنید. فاقد آرم سایت و به همراه فونت های لازمه

## ۱-۱ مقدمه

افزایش تقاضای مصرف الکتریکی، نیاز به انتقال توان از خطوط دارد که برای مصرف پائین تری طراحی شده و مورد استفاده قرار گرفته اند. لیکن محدودیت گرمائی این خطوط بویژه برای سیستم هایی که محل های تولید و مصرف آنها دور از هم بوده و انتقال توان توسط خطوط ارتباط ضعیف صورت می گیرد، همچنین برای شبکه های گسترده ای که ارتباط دهی شبکه های کوچکتر آن توسط چنین خطوط انتقالی انجام می گیرد، باعث بروز ناپایداری های گذرا و دینامیکی می شود و از بین بردن این مشکل ضروری می نماید.

امکان توسعه این سیستم ها با نصب سیستم های انتقال جدید در کنار سیستم های انتقال اولیه، همیشه مقدور نبوده و حتی گاهی عملی اضافی به شمار می رود. چرا که با استفاده از ادواتی چون خازنهای سری در طول خطوط و جبران کننده های استاتیک توان را کتیو در پست های مختلف می توان از کنار این معضل براحتی عبور کرد. با پیشرفت الکترونیک قدرت، ایده بکار گیری این ادوات بصورت متغیر با شرایط کاری و وضعیت سیستم به منظور بهبود پایداری های دینامیکی سیستم، توسعه یافته و محققینی را واداشته است تا آنها را تحت عنوان پایدار کننده های مبتنی بر سیستم های انتقال AC انعطاف پذیر<sup>۱</sup> (FACTS) معرفی کنند. از سال ۱۹۹۰ که اولین معرفی ها در این راستا انجام گرفته بهبود روز افزون تکنولوژی آن مشهود بوده است، به طوری که آنها را بعنوان نقطه عطفی در سیستم های انتقال نامیده و تحقیقات گسترده ای نیز در بهتر شناساندن این ادوات از سوی انجمن مهندسين برق و الکترونیک<sup>۲</sup> (IEEE) در راستای مفاهیم جدید و توسعه و کاربردهای آنها در سیستم های انتقال و توزیع انجام گرفته است.

<sup>۱</sup> - Flexible AC Transmission Systems

<sup>۲</sup> - Institute Of Electrical and Electronic Engineers

**برای دریافت فایل Word پروژه به سایت ویکی پاور مراجعه کنید.** فاقد آرم سایت و به همراه فونت های لازم

در این فصل به معرفی و تعریف مختصری بخشی از ادوات FACTS می پردازیم و گوشه ای از بهره برداریهای مفید آنها را ارائه داده و مقایسه انجام گرفته ای را بین دو نوع کاربردی آنها را ارائه خواهیم داد.

## ۱-۲ FACTS و تعاریف آن

Facts اختصار کلمه flexible AC Transmission system به معنی سیستم انتقال AC انعطاف پذیر

است که تعاریف مربوط به آن به دو بخش تعاریف مقدماتی و تعاریف پایدار کننده های مبتنی بر Facts

تقسیم می شوند .

### 1-2-1 انعطاف پذیری انتقال الکتریکی

به توانائی سیستم انتقال با شرایط کار جدید اطلاق می شود که در این شرایط کاری جدید ، حالت پایداری

گذرا حفظ شوند

### 1-2-2 پایدار کننده های مبتنی بر Facts

ادواتی شامل تجهیزات استاتیکی که در کنار ابزار الکترونیک قدرتی بتوانند یک یا چند پارامتر از سیستم

انتقال AC را کنترل نمایند .

### 1-3 تعاریف پایدار کننده های مبتنی بر Facts

تعاریف این قسمت بر اساس نحوه قرار گرفتن پایدار کننده ها در سیستم مورد نظر برای کنترل ، طبقه بندی

شده اند .

برای دریافت فایل Word پروژه به سایت **ویکی پاور** مراجعه کنید. فاقد آرم سایت و به همراه فونت های لازم

### 1-3-1 پایدار کننده های موازی

#### 1-3-1-1 سیستم ذخیره انرژی باطری<sup>۱</sup> (BESS)

یک سیستم ذخیره انرژی شیمیایی است که هنگام بروز تغییرات در سیستم AC، با جذب یا تحویل انرژی با سیستم، قدرت تنظیم سریع آن را دارد.

#### 1-3-1-2 جبران کننده سنکرون استاتیک<sup>۲</sup> (SSC)

یک مولد سنکرون استاتیکی است که مانند جبران کننده استاتیک توان راکتیو بصورت موازی نصب شده و جریان سلفی یا خازنی آن می تواند مستقل از ولتاژ سیستم کنترل شود.

#### 1-3-1-3 مولد سنکرون استاتیک<sup>۳</sup> (SSG)

یک مبدل استاتیک قدرت است که دارای سوئیچ تغییر جهت اتوماتیک بوده و با بهره گیری از یک منبع انرژی الکتریکی برای تولید مجموعه ای از ولتاژهای خروجی چند فازه قابل تنظیم بکار می رود. این مولد ممکن است با یک سیستم قدرت تزویج شده و توانهای اکتیو و راکتیو تغییر یافته سیستم را کنترل نماید.

#### 1-3-1-4 جبران کننده استاتیک توان راکتیو<sup>۱</sup> (SVC)

<sup>1</sup> - Battery Energy Storage System

<sup>2</sup> - Static Synchronous Compensator

<sup>3</sup> - Static Synchronous generator

**برای دریافت فایل Word پروژه به سایت ویکی پاور مراجعه کنید.** فاقد آرم سایت و به همراه فونت های لازم

یک مولد یا جذب کننده سنکرون توان راکتیو است که بصورت موازی قرار گرفته و خروجی آن برای تنظیم تغییرات جریان سلفی یا خازنی بکار می رود. این جریان برای حفظ یا کنترل پارامترهای مشخصی از سیستم های قدرت می باشد که نوعا این پارامترها، ولتاژهای شین های مختلف می باشند.

### 1-3-1-5 مولد یا جذب کننده استاتیک توان راکتیو<sup>۲</sup> (SVG)

یک قطعه، افزار یا سیستم الکتریکی استاتیکی است که قدرت حس جریان سلفی یا خازنی از یک سیستم قدرت الکتریکی را داشته و بتواند همزمان با آن توان راکتیو به سیستم، تزریق یا از آن جذب کند این گروه عمدتاً به راکتورهای کنترل شده با تریستور و خازنهای سوئیچ شده با تریستور اطلاق می شود

### 1-3-1-6 انباره انرژی مغناطیسی ابررسانا<sup>۳</sup> (SMES)

یک قطعه ابررساناست که برای ذخیره انرژی الکترومغناطیسی بکار می رود و در کنار مبدل های الکترونیکی، قادر به جذب سریع توانهای راکتیو است. عبارتی پخش بار یک سیستم AC را بصورت دینامیکی کنترل می کند.

### 1-3-1-7 راکتور کنترل شده با تریستور<sup>۴</sup> (TCR)

سلف کنترل شده با تریستور که بصورت موازی قرار گرفته و راکتانس موثر آن بصورت پیوسته تغییر می کند.

### 1-3-1-8 سلف سوئیچ شده با تریستور<sup>۱</sup> (TSR)

<sup>1</sup> - Static VAR Compensator

<sup>2</sup> - Static VAR Generator

<sup>3</sup> - Superconducting Magnetic Energy Storage

<sup>4</sup> - Thyristor Controlled Reactor



**برای دریافت فایل Word پروژه به سایت ویکی پاور مراجعه کنید.** فاقد آرم سایت و به همراه فونت های لازم سلف سوئیچ شده با تریستور که راکتانس موثر آن همانند TSC بصورت پله ای تغییر می کند .

## 1-3-2 پایدار کننده های سری

### 1-3-2-1 خازن سری کنترل شده با تریستور<sup>۲</sup> (TCSC)

یک جبران کننده راکتانس خازنی که شامل بانک های خازنی سری در کنار سلف های سوئیچ شده با تریستور است و یک کنترل پله ای راکتانس خازنی سری را بوجود می آورد .

### 1-3-2-2 سلف سری سوئیچ شده با تریستور<sup>۳</sup> (TSSR)

یک جبران کننده راکتانس سلفی است که شامل سلف های سری ، موازی شده با سلف های سوئیچ شده تریستوری می باشد و برای کنترل پله ای راکتانس سلفی سری بکار می رود .

### 1-3-2-3 کنترل کننده قدرت بین فازی<sup>۴</sup> (IPC)

کنترل کننده سری توان راکتیو است که شامل شاخه های سلفی و خازنی بوده و در هر فاز ولتاژهایی با فازهای مختلف ایجاد می کند . با استفاده از کلیدهای الکتریکی یا مکانیکی می توان توانهای اکتیو و راکتیو را بصورت مستقل از هم و با تنظیم تغییرات فاز و امپدانسهای شاخه ها تنظیم نمود .

<sup>1</sup> - Thyristor Switched Reactor

<sup>2</sup> - Thyristor Controlled Series Capacitor

<sup>3</sup> - Thyristor Switched Series Reactor

<sup>4</sup> - Inter phase Power Controller

برای دریافت فایل Word پروژه به سایت ویکی پاور مراجعه کنید. فاقد آرم سایت و به همراه فونت های لازم

#### 1-3-2-4 ترانسفورمر تغییر دهنده فاز با کنترل تریستوری (TCPST)

یک ترانسفورمر تغییر دهنده فاز است که با سوئیچ های تریستوری تنظیم می شود.

ترانسفورمر تغییر دهنده فاز را می توان بصورت یک ترانسفورماتور ایده ال با نسبت تبدیل مختلط در نظر

گرفت که برای ایجاد زاویه بار متغیر در سیستم قرار می گیرد.

#### 1-4 انواع ادوات FACTS بر پایه ساختار داخلی

کنترلرها و جبران کننده ها که امروزه تحت عنوان ادوات FACTS ساخته می شوند، به دو دسته کلی تقسیم

می شوند:

الف) ادوات که در ساختار خود، عناصر قدیمی نظیر خازن ها، راکتورها و نیز ترانسفورماتورهای تپ

چنجر دار را در کنار تریستور بکار می گیرند و تحت عنوان ادوات FACTS کنترل شده با تریستور

شناخته می شوند.

ب) ادواتی که در ساختار خود از مبدل های منبع ولتاژ بر پایه کلیدهای نیمه هادی با قابلیت خاموش

شدن، بعنوان منابع ولتاژ سنکرون استفاده می نمایند و ادوات نوین FACTS یا ادوات FACTS بر پایه

مبدل نامیده می شوند.

در این فصل ابتدا به معرفی ادوات FACTS کنترل شده با تریستور پرداخته شده و برخی از مشکلات اینگونه

سیستم ها بررسی می گردد. سپس ادوات FACTS بر پایه مبدل معرفی شده و مورد ارزیابی قرار می گیرند.

#### 1-4-1 ادوات FACTS کنترل شده با تریستور

<sup>1</sup> - Thyristor Controlled phase Shifting Transformer

برای دریافت فایل Word پروژه به سایت ویکی پاور مراجعه کنید. فاقد آرم سایت و به همراه فونت های لازمه

این ادوات در ساختار مداری خود از کلیدهای تریستوری معمولی در کنار اجزاء ساده مداری نظیر سلف ،

خازن و ترانسفورماتور استفاده می نمایند . این ادوات دارای پاسخ سریعتر و سیستم کنترل خیره تری می

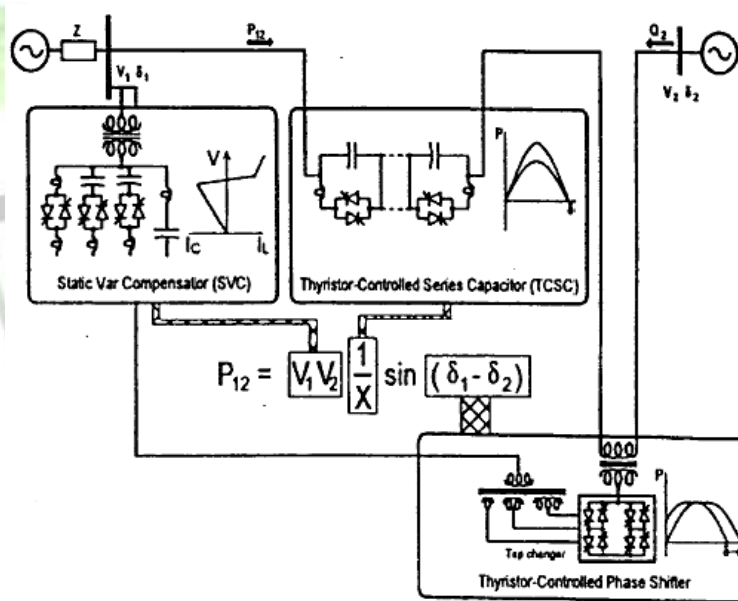
باشند . جبران کننده وار استاتیکی ( SVC ) خازن سری کنترل شده با تریستور ( TCSC ) و تغییر دهنده فاز

کنترل شده با تریستور ( TCPS ) نمونه های کاربردی از این ادوات هستند که هر کدام از این دستگاهها می

تواند. بر روی یکی از پارامترهای موثر در توان انتقالی ، کنترل داشته باشند . این موضوع در شکل ( ۱-۱ )

نشان داده شده است . به عنوان مثال با استفاده از TCSC می توان امپدانس خط انتقال را جبران نمود و یا به

کمک TCPS می توان به جبران زاویه فاز موثر در توان انتقالی پرداخت .



شکل (۱-۱) ادوات FACTS کنترل شده با تریستور

عناصر مهم در این ادوات راکتور کنترل شده با تریستور ( TCR ) و خازن سوئیچ شونده با تریستور ( TSC )<sup>۱</sup>

می باشند .

<sup>۱</sup>- Thyristor Switched Capacitor

برای دریافت فایل Word پروژه به سایت ویکی پاور مراجعه کنید. فاقد آرم سایت و به همراه فونت های لازم

### 1-4-1-1 جبران کننده وار استاتیکی (SVC)

جبران کننده وار استاتیکی (SVC) را می توان طلایه دار ادوات FACTS دانست که برای اولین بار در سال

۱۹۷۰ میلادی جهت جبران سازی کوه های قوس الکتریکی به کار گرفته شد .

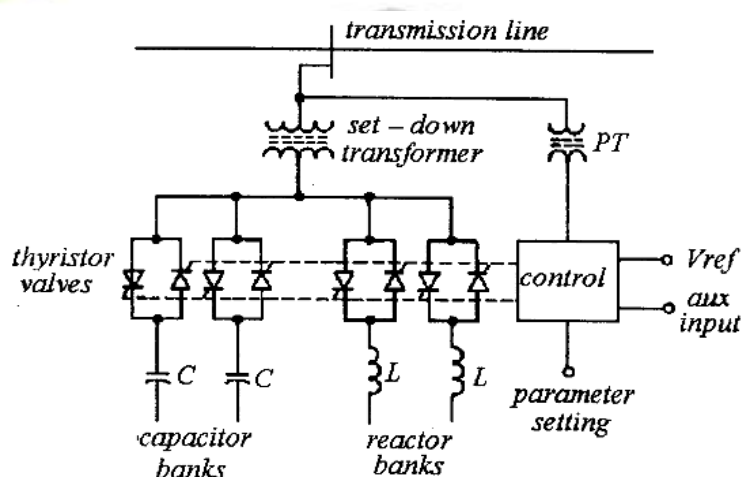
در شکل (۱-۲) ساختار مدار یک SVC نمونه نشان داده شده است که مرکب از خازن های سوئیچ شونده با

تریستور (TSC) و نیز راکتورهای کنترل شده با تریستور (TCR) می باشد و بصورت موازی با خط انتقال

قرار می گیرد . با کنترل مناسب زوایای آتش تریستورها، خروجی وار جبران کننده بطور پیوسته در محدوده

ظرفیت نامی دستگاه تغییر می نماید و بنابراین می توان ولتاژ سیستم انتقال را در محل اتصال جبران کننده

حول مقدار نامی تغییر داد .



شکل (۱-۲) جبران کننده های وارا استاتیکی

بعلاوه از SVC می توان جهت بهبود پایداری دینامیکی ( میرا کردن نوسانات سیستم قدرت ) و بهبود

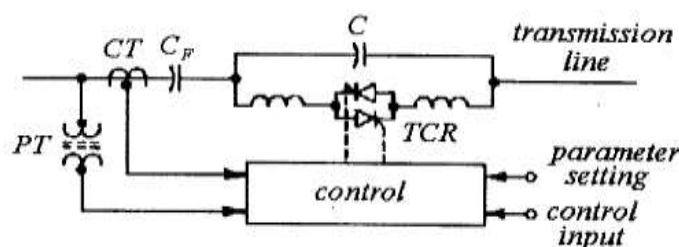
پایداری گذرا ( نوسان اول ) کمک گرفت .

برای دریافت فایل Word پروژه به سایت ویکی پاور مراجعه کنید. فاقد آر م سایت و به همراه فونت های لازمه

البته توجه به این نکته حائز اهمیت است که جریان خروجی این دستگاه تابعی از ولتاژ خط انتقال در محل اتصال می باشد و این وابستگی در حین بروز اغتشاشات بزرگ باعث عملکرد SVC خارج از محدوده نامی شده و اثر مخربی بر جبران سازی دارد. این جبران کننده امروزه بطور وسیعی در سیستم های قدرت الکتریکی مورد استفاده قرار گرفته شده، حاکی از نصب ۷۵۰ مورد از این تجهیزات در سطح جهان می باشد.

## 1-4-1-2 خازن سری کنترل شده با تریستور (TCSC)

خازن سری کنترل شده با تریستور (TCSC) برای اولین بار در سال ۱۹۹۰ میلادی در ایالات متحده آمریکا نصب گردید. این جبران کننده که یک نمونه از ساختار مداری آن در شکل (۱-۳) نشان داده شده است و بصورت سری با خط انتقال قرار می گیرد، شامل یک خازن ثابت می باشد که بصورت موازی با یک TCR قرار می گیرد. با کنترل مناسب زاویه آتش تریستورها، راکتانس موثر TCSC و در نتیجه، امپدانس خط انتقال بطور پیوسته در محدوده ظرفیت جبران سازی دستگاه تغییر می نماید و بنابراین می توان عبوری خط انتقال را تغییر داد. از TCSC می توان جهت بهبود پایداری دینامیکی (میرا کردن نوسانات سیستم قدرت)، بهبود پایداری گذرا (نوسان اول) و تقسیم بار بین مسیرهای موازی نیز کمک گرفت.



شکل (۱-۳) خازن سری کنترل شده با تریستور

در TCSC درجه جبران سازی سری با افزایش (کاهش) پیروود هدایت تریستورها افزایش (کاهش) می یابد و کمترین مقدار جبران سازی زمانی بدست می آید که TCR خاموش باشد. در ضمن می توان TCR بگونه ای

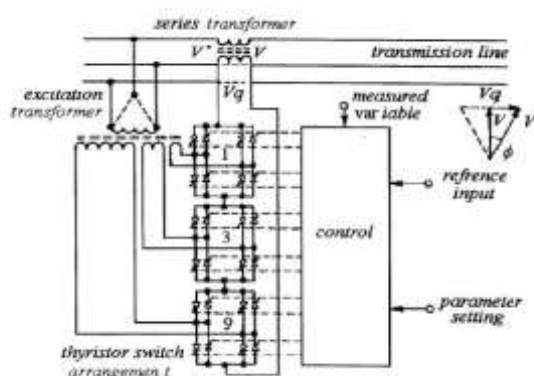
برای دریافت فایل Word پروژه به سایت ویکی پاور مراجعه کنید. فاقد آرم سایت و به همراه فونت های لازمه

طراحی کرد که در حین بروز فالت در سیستم، قادر به محدود ساختن ولتاژ دو سرخازن باشد. و در TCSC نیز بطور مشابه با SVC جبران سازی سری تابعی از جریان خط انتقال می باشد و لذا باعث می شود تا در حین بروز اغتشاشات بزرگ در سیستم، TCSC خارج از محدوده نامی عمل کرده و بر جبران سازی اثر مخربی داشته باشد

### TCPST 1-4-1-3

در شکل (۱-۴) ساختار این TCPST که جهت جبران سازی زاویه فاز موثر در توان انتقالی مورد استفاده قرار گرفته است، نشان داده شده است. زاویه فاز مورد نیاز جهت کنترل فلوی توان را می توان از طریق اندازه گیری زاویه یا اندازه گیری توان تعیین نمود.

از TCPST جهت نگه داشتن تعادل توان در مسیرهای انتقال چندگانه استفاده می شود. بعلاوه از TCPST می توان جهت افزایش پایداری دینامیکی (میرا کردن نوسانات سیستم قدرت) و بهبود پایداری گذرا (نوسان اول) در سیستم قدرت کمک گرفت.



شکل (۱-۴) ترانسفورماتور تغییر دهنده فاز کنترل شده با تریستور

## برای دریافت فایل Word پروژه به سایت ویکی پاور مراجعه کنید. فاقد آرم سایت و به همراه فونت های لازم

ترانسفورماتور تغییر دهنده فاز کنترل شده با تریستور TCPST، شامل یک ترانسفورماتور یا تحریک موازی

با تپ های مناسب، یک ترانسفورماتور تزریق سری و یک مبدل تریستوری می باشد. یک نمونه

ترانسفورماتور تحریک سه سیم پیچی ثانویه غیر یکسان با نسبت ۹:۳:۱ می باشد که با کمک ۱۲ کلید

تریستوری قادر به تولید ۲۷ پله جهت انتخاب ولتاژ مورد نیاز جبران سازی می باشد.

این نوع از تغییر دهنده های فاز، مصرف کننده توان راکتیو می باشند و بنابراین در محل نصب آنها با

محدودیت مواجه هستیم. این امر به خاطر آن است که توان راکتیو مبادله شده توسط این دستگاه با خط

انتقال می بایست از طریق سیستم قدرت تامین شود و این موجب افت ولتاژ شدید در خط انتقال می شود.

برای اجتناب از این امر می بایست با استفاده از یک جبران کننده موازی قابل کنترل، توان راکتیو مورد نیاز

آن را بطور محلی تامین نمود و یا آنرا در نزدیکی ژنراتورها نصب نمود. همین مشکلات باعث شده است

که این نوع جبران کننده تا کنون در کاربردهای قدرت چندان مورد توجه قرار نگیرد.



### 2-4-1 ادوات FACTS بر پایه مبدل منبع ولتاژ

این ادوات در ساختار مداری خود از مبدل های کلیدی زنی (کنورتور) منبع ولتاژ<sup>۱</sup> (VSC) برای تحقق

بخشیدن به منابع ولتاژ سنکرون با قابلیت کنترل سریع، استفاده می نمایند. در مقایسه با ادوات FACTS

قدیمی تر که از خازن ها و راکتورهای کنترل شده با تریستور جهت جبران سازی استفاده می نمایند، این

ادوات دارای مشخصه های رفتاری و قابلیت اجرای برجسته تری جهت کنترل ولتاژ، امپدانس موثر خط و

زاویه انتقال می باشند. این ادوات همچنین دارای این قابلیت می باشند که صرف نظر از توان اکتیو مبادله شده با

<sup>1</sup>- Voltage Sourced Converter

## برای دریافت فایل Word پروژه به سایت ویکی پاور مراجعه کنید. فاقد آرم سایت و به همراه فونت های لازمه

سیستم قدرت، جبران سازی توان راکتیو مستقل و قابل کنترلی را فراهم نمایند و لذا ادواتی نیرومند، جهت کنترل فلوی توان و مقابله با اغتشاشات دینامیکی در سیستم قدرت می باشند. جبران کننده سنکرون استاتیک (STATCOM) جبران کننده سری سنکرون استاتیک<sup>۱</sup> (SSSC) و کنترل کننده یکپارچه توان<sup>۲</sup> (UPFC) نمونه های کاربردی از این ادوات می باشند.

منبع ولتاژ سنکرون<sup>۳</sup> (SVS) که در ساختار مدار ی ادوات فوق به کار گرفته می شود را می توان مشابه یک ماشین سنکرون ایده آل در نظر گرفت که یک مجموعه از ولتاژ های سینوسی سه فاز متعادل با اندازه و زاویه فاز قابل کنترل در فرکانس پایه سیستم قدرت تولید می نماید. این ماشین ایده آل دارای خصوصیات زیر می باشد:

- در عمل دارای پاسخ تقریباً آنی است.
- بطور داخلی قادر به تولید توان راکتیو (سلفی - خازنی) است.
- در صورت کویله شدن با یک منبع انرژی که قادر به تولید و یا جذب توان اکتیو باشد، می تواند با سیستم قدرت توان اکتیو مبادله نماید.

در شکل (۵-۱) یک نمونه از منبع ولتاژ سنکرون بر مبنای مبدل کلید زنی نمایش داده شده است. سیگنال های مرجع تعیین کننده اندازه و زاویه فاز ولتاژ خروجی مبدل و در نتیجه توان اکتیو و راکتیو مبادله شده بین مبدل و سیستم قدرت می باشند. در صورتی که نیازی به مبادله توان اکتیو بین مبدل و سیستم قدرت نبوده و تنها جبران سازی راکتیو مورد نیاز باشد، منبع ولتاژ سنکرون تبدیل به یک منبع توان راکتیو شبیه به جبران کننده سنکرون ایده آل (کندانسور سنکرون) می شود و می توان منبع انرژی خارجی یا دستگاه

<sup>1</sup> - Static Synchronous Series Compensator

<sup>2</sup> - Unified Power Flow Controller

<sup>3</sup> - Synchronous Voltage Source

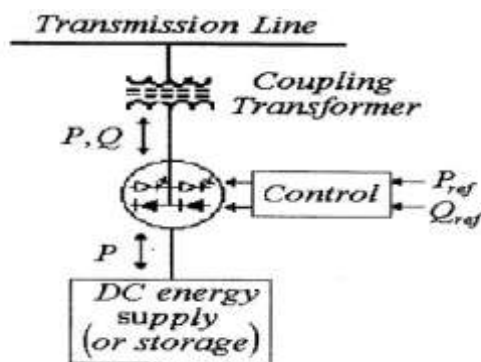


برای دریافت فایل Word پروژه به سایت ویکی پاور مراجعه کنید. فاقد آرم سایت و به همراه فونت های لازمه

ذخیره انرژی داده شده در شکل را حذف نمود. منبع ولتاژ سنکرون یک منبع ولتاژ متناوب با خروجی

سینوسی می باشد که با ورودی های کنترل ثابت، تنها می بایست در فرکانس پایه سیستم قدرت عمل نماید.

از دیدگاه تئوریک، امپدانس خروجی این منبع باید در سایر فرکانس های سیستم قدرت صفر باشد.



شکل (۱-۵) مبدل کلید زنی بر مبنای منبع ولتاژ سنکرون

در شکل (۱-۶) خانواده این ادوات شامل STATCOM، SSSC، UPFC همراه با توابع کنترلی آنها نشان

داده شده است. همان طوریکه در شکل ملاحظه می شود STATCOM شبیه به یک SVC بوده و بنابراین

با جبران سازی موازی راکتیو ولتاژ نقطه اتصال را تنظیم می نماید. همچنین SSSC با تزریق ولتاژ سری قابل

کنترل که عمود بر جریان خط می باشد بطور موثری امپدانس خط انتقال را کنترل می نماید UPFC نیز قابل

کنترل مستقل و یا همزمان کلیه پارامترهای موثر در توان انتقالی (ولتاژ، امپدانس و زاویه فاز) را داشته و لذا

قادر به کنترل مستقل فلوی توان اکتیو و راکتیو در خط انتقال و نیز تنظیم ولتاژ بطور همزمان می باشد. البته

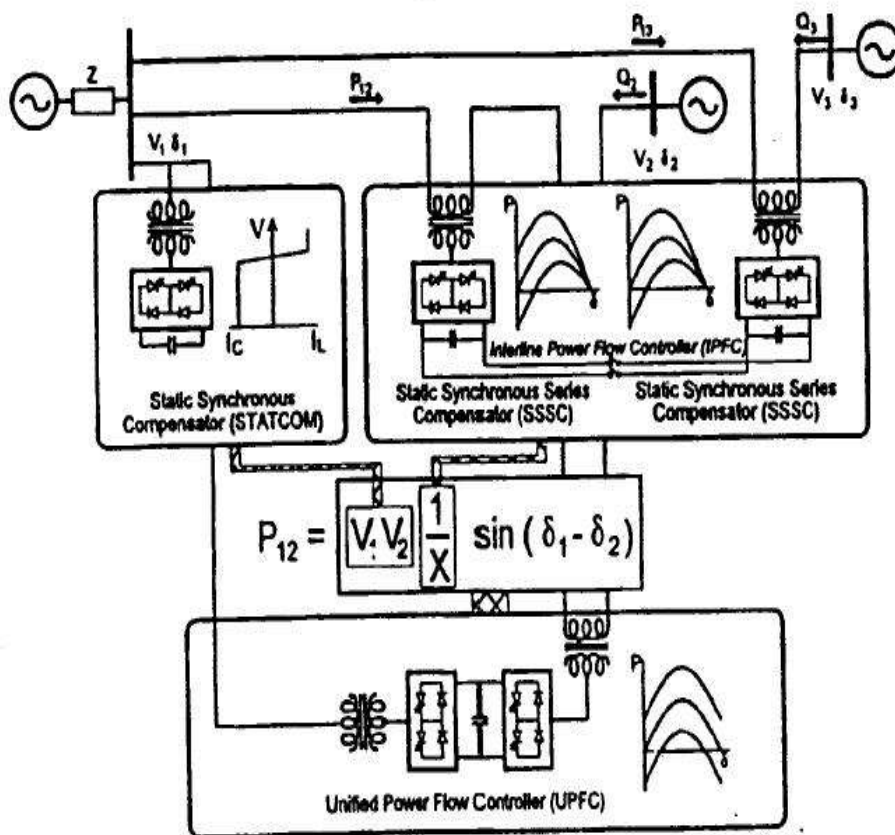
در شکل یک کنترل کننده عبور توان بین خط<sup>۱</sup> (IPFC) نیز نشان داده شده است. این دستگاه علاوه بر

جبران سازی سری می تواند توان اکتیو را بین چند خط مبادله کرده و مدیریت توان اکتیو و راکتیو را در

یک سیستم انتقال با چندین خط انجام دهد.

<sup>1</sup>- Inter line Power Flow Controller

برای دریافت فایل Word پروژه به سایت ویکی پاور مراجعه کنید. فاقد آرم سایت و به همراه فونت های لازمه

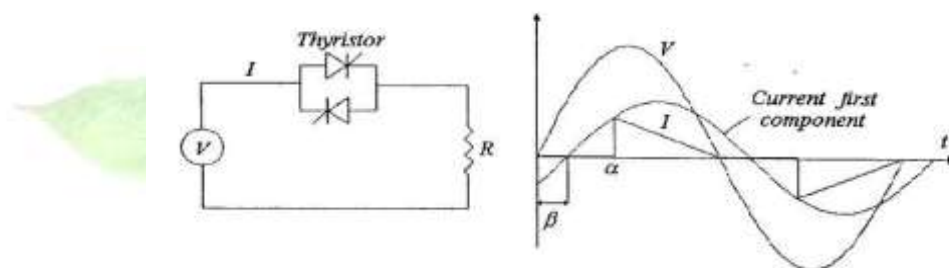


شکل (۱-۶) ادوات FACTS بر مبنای مبدل منبع ولتاژ

برای دریافت فایل Word پروژه به سایت **ویکی پاور** مراجعه کنید. فاقد آرم سایت و به همراه فونت های لازم

### 1-4-2-1 مبدل های منبع ولتاژ

در آرایش مبدل های منبع ولتاژ از کلید های نیمه هادی با قابلیت خاموش شدن نظیر GTO ها استفاده می شود. قبل از آنکه به بررسی مشخصات این مبدل ها پرداخته شود، لازم است تفاوت عمده ای که بین مبدل های با قابلیت قطع اختیاری و مبدل های با قطع جریان تحمیل شده توسط شبکه وجود دارد، بیان شود. برای این منظور مدار ساده شکل (۷-۱) را در نظر بگیرید که یک منبع AC توسط دو تریستور با بار مقاومتی متصل شده است و هیچ عنصر ذخیره کننده انرژی هم در سیستم وجود ندارد.



شکل (۷-۱) مدار ساده تریستوری و شکل موج ولتاژ و جریان آن

با روشن کردن تریستور در زاویه آتش  $0 < \alpha < 180$ ، ولتاژ منبع دو سر مقاومت قرار گرفته و شکل موج جریان I را بوجود می آورد. با رسیدن ولتاژ به صفر جریان هم صفر شده و با اعمال ولتاژ منفی به تریستور، کلید خاموش می شود و در نیم سیکل بعدی، کلید موازی روشن شده و همین روند تکرار می شود. با بسط شکل موج جریان به سری فوریه، ملاحظه می گردد که مولفه اول آن یک موج سینوسی خواهد بود که نسبت به شکل موج ولتاژ منبع به اندازه B تاخیر فاز خواهد داشت. بازای تغییرات زاویه آتش  $\alpha$ ، زاویه B همیشه بصورت پس فاز خواهد بود و از نظر منبع، جریان مصرفی نسبت به ولتاژ منبع، همیشه پس فاز است. لذا این ترکیب همیشه از منبع توان راکتیو جذب می نماید، در حالی که هیچ عنصر راکتیوی در سیستم وجود

برای دریافت فایل Word پروژه به سایت ویکی پاور مراجعه کنید. فاقد آرم سایت و به همراه فونت های لازم

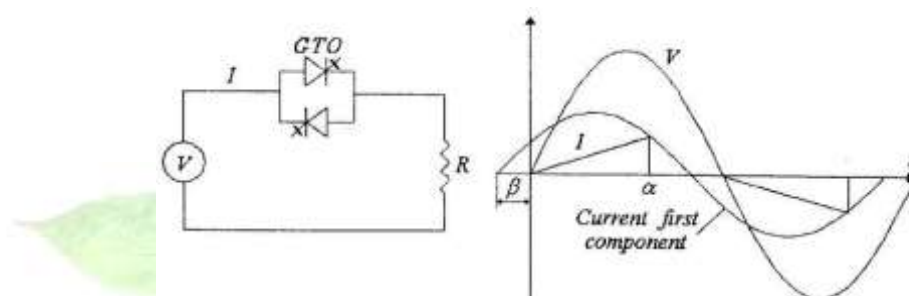
ندارد. بر این اساس نتیجه گیری می شود که خاموش شدن کلید مبدل هائی که در ساختمان آنها از کلید

تریستوری معمولی استفاده شده است، توسط ولتاژ و جریان شبکه تعیین شده و این مبدل ها همیشه مصرف

کننده توان راکتیو در سیستم هستند.

اکنون مدار ساده شکل (۷-۱) را در نظر بگیرید که در آن از تریستور با قابلیت خاموش شدن اجباری استفاده

شده است.



شکل (۸-۱) مدار ساده تریستوری با قابلیت خاموش شدن و شکل موج ولتاژ و جریان آن

فرض کنید کلیدها در زمان  $t = 0$  روشن و در زمان  $t < 180$  خاموش شوند، در این صورت شکل موج

جریان مطابق شکل خواهد بود و اگر این جریان را با استفاده از سری فوریه بسط دهیم، مولفه اول آن یک

موج سینوسی خواهد بود که با موج ولتاژ منبع به اندازه  $B$  اختلاف فاز دارد که در این حالت خاص پیش فاز

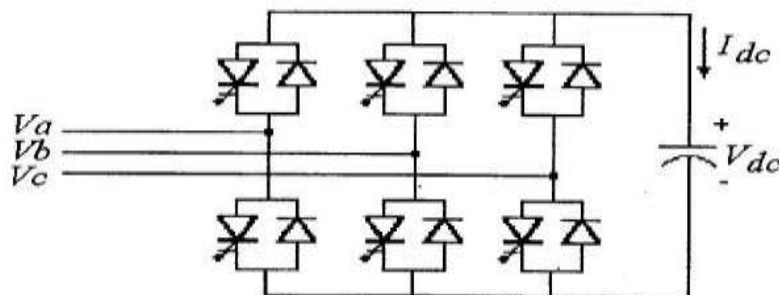
است. لذا این ترکیب می تواند، توان راکتیو تولید و یا مصرف نماید، بدون آن که از هیچ عنصر ذخیره

کننده انرژی نظیر سلف و خازن استفاده شود. به عنوان یک نتیجه می توان گفت که مشخصه مبدل های منبع

ولتاژ این است که بدون نیاز به عناصر ذخیره کننده انرژی می توانند توان راکتیو سلفی یا خازنی شبکه را با

طرح مناسب کلید زنی جبران نمایند. در شکل (۹-۱) نمودار مداری یک مبدل منبع ولتاژ نشان داده شده

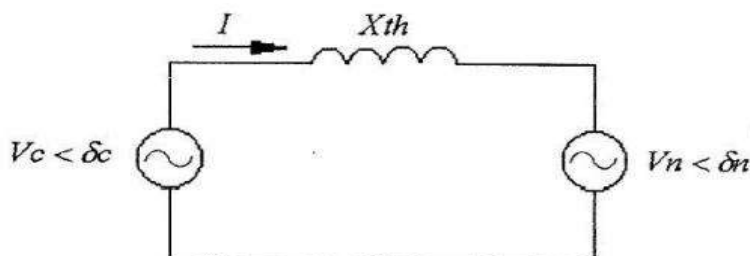
برای دریافت فایل Word پروژه به سایت ویکی پاور مراجعه کنید. فاقد آرم سایت و به همراه فونت های لازمه است که هر بازوی آن از یک کلید GTO و یک دیود تشکیل شده است که بصورت معکوس با هم موازی شده اند تا عبور دو طرفه جریان امکان پذیر گردد. طرف AC و قسمت DC آن به یک خازن متصل می گردد.



شکل (۹-۱) نمودار مدارای مبدل منبع ولتاژ

با در نظر گرفتن مولفه اول ولتاژ طرف AC، می توان مبدل منبع ولتاژ را با یک منبع ولتاژ مدل کرد که دامنه و فاز ولتاژ خروجی آن، توسط الگوهای کلید زنی قابل کنترل است. فرض کنید یک مبدل منبع ولتاژ به شبکه قدرت متصل شود.

در شکل (۱۰-۱) مدار معادل مولفه اول ولتاژ مبدل و مدل تونن شبکه بصورت خطی نشان داده شده است.



شکل (۱۰-۱) مدار معادل مولفه اول مبدل و مدل تونن شبکه

برای دریافت فایل Word پروژه به سایت **ویکی پاور** مراجعه کنید. فاقد آرم سایت و به همراه فونت های لازمه

در شکل فوق،  $V_C$  ولتاژ خروجی مبدل می باشد که دامنه و فاز آن توسط شاخص های دامنه و فاز الگوی کلید زنی ( $\delta_C, m_C$ ) قابل کنترل می باشند. از آن جایی که مبدل منبع ولتاژ به هیچ منبع انرژی داخلی متصل نیست، لذا نباید هیچگونه توان اکتیو با شبکه تبادل نماید. در حقیقت مبادله توان اکتیو مبدل با شبکه، همان شارژ و دشارژ خازن می باشد و چون وظیفه خازن تامین سطح ولتاژ مبدل است، لذا در کلیه مراحل بهره برداری می بایست سطح ولتاژ DC خازن ثابت نگه داشته شود. از طرفی تبادل توان اکتیو بین دو منبع معادل نشان داده شده در شکل بر اساس اختلاف زاویه بین دو منبع صورت می گیرد و در شرایطی که  $\delta_C - \delta_N = 0$  تنظیم شود، هیچگونه توان اکتیوی بین دو منبع مبادله نخواهد شد، ولتاژ خازن DC ثابت مانده و در کارکرد مبدل وقفه ای ایجاد نخواهد شد. در این وضعیت شاخص فاز مبدل یعنی  $\delta_C$  برای ثابت نگه داشتن سطح ولتاژ خازن DC مورد استفاده قرار می گیرد و شاخص دامنه  $m_C$  می تواند بطور آزادانه، دامنه ولتاژ خروجی مبدل را کنترل نماید.

در مدار اخیر جریان  $I$  از رابطه زیر تعیین می شود:

$$I = \frac{V_C - V_N}{jX_{ih}} = -j \frac{V_C - V_N}{X_{ih}}$$

طبق رابطه اخیر اگر دامنه ولتاژ خروجی مبدل از دامنه ولتاژ شبکه بزرگتر باشد، جریان  $I$  نسبت به شبکه پیش فاز خواهد بود و مبدل توان اکتیو به شبکه تزریق خواهد نمود. و در حالتی که دامنه ولتاژ خروجی مبدل کوچکتر از دامنه ولتاژ شبکه باشد، جریان  $I$  نسبت به شبکه پس فاز بوده و مبدل از شبکه توان اکتیو دریافت می دارد.

بنابراین ملاحظه می شود که بدون تامین یا مصرف توان راکتیو توسط اجزای فیزیکی نظیر سلف و خازن می توان با تنظیم پارامترهای کنترلی مبدل، توان اکتیو را به شبکه تحویل داد و یا از آن جذب کرد و این

برای دریافت فایل Word پروژه به سایت ویکی پاور مراجعه کنید. فاقد آرم سایت و به همراه فونت های لازم

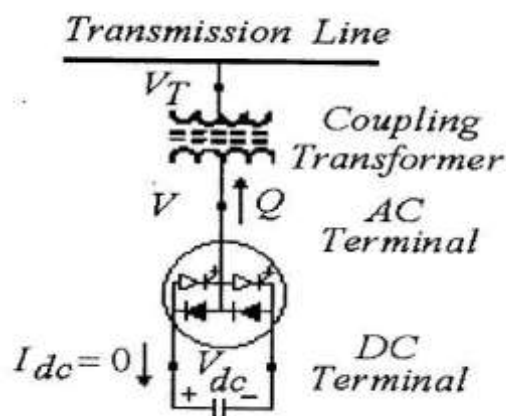
مشخصه برجسته مبدل های ولتاژ می باشد که در ساختار آنها از کلیدهای با قابلیت خاموش شدن اجباری ، استفاده شده است . کلید ادوات FACTS که با استفاده از مبدل های منبع ولتاژ طراحی شده اند ، تحت عنوان ادوات نوین FACTS شناخته می شوند و علت این نامگذاری ، مشخصه برجسته این ادوات نسبت به نسل قبلی می باشد که با تریستور کار کرده و ادوات FACTS کنترل شده با تریستور نامیده می شوند .

نمونه بارز ادوات نوین FACTS همان گونه که قبلا نیز گفته شد ، جبران کننده سنکرون استاتیک (STATCOM) ، جبران کننده سری سنکرون استاتیک (SSSC) و کنترل کننده یکپارچه توان (UPFC) می باشند که در بخش های بعدی به آنها پرداخته می شود .

## 1-4-2-2 جبران کنند سنکرون استاتیک (STATCOM)

جبران کننده سنکرون استاتیک STATCOM ، یک مبدل منبع ولتاژ می باشد که خروجی AC آن از طریق یک ترانسفورماتور کوپلینگ بصورت موازی به سیستم قدرت متصل می گردد . با انتخاب الگوی مناسب کلید زنی می توان زاویه فاز ولتاژ خروجی مبدل را طوری تنظیم نمود که توان حقیقی مبادله شده با شبکه را به صفر برساند . در این صورت می توان منبع تغذیه نشان داده شده در شکل ( ۱-۵ ) را با یک خازن DC جایگزین نمود .

در شکل (۱-۱۱) نمودار تک خطی یک نمونه STATCOM نشان داده شده است :





برای دریافت فایل Word پروژه به سایت ویکی پاور مراجعه کنید. فاقد آرم سایت و به همراه فونت های لازمه

شکل (۱-۱۱) جبران کننده سنکرون استاتیک

مطابق شکل بسته به اینکه ، اندازه ولتاژ خروجی مبدل یعنی  $V$  نسبت به ولتاژ خط انتقال یعنی  $V_T$  بزرگتر و یا کوچکتر باشد ، مبدل می تواند توان را کتیو از شبکه جذب نماید و یا به آن تحویل دهد . در این حالت بطور موثری می توان ولتاژ خط انتقال در محل اتصال را حول مقدار نامی آن تنظیم نمود . بنابراین به لحاظ رفتاری شبیه یک SVC اما با پاسخ سریعتر می باشد .

### 1-4-2-3 جبران کننده سری سنکرون استاتیک (SSSC)

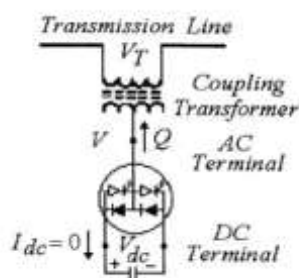
با اتصال خروجی AC یک مبدل منع ولتاژ از طریق یک ترانسفورماتور کوپلینگ بطور سری با سیستم قدرت می توان به یک جبران کننده سری سنکرون استاتیک (SSSC) دست یافت . نمودار تک خطی چنین ترکیبی در شکل (۱-۱۲) نشان داده شده است . در این جبران کننده چون ولتاژ خروجی مبدل بصورت سری با خط انتقال قرار می گیرد ، لذا با جریان عبوری خط ، زاویه ای می سازد که منجر به مبادله توان اکتیو و راکتیو با سیستم قدرت می شود . با صرف نظر از تلفات داخلی مبدل می توان گفت چون مبدل دارای هیچ بخشی نیست که بتواند با سیستم قدرت توان حقیقی مبادله نماید ، لذا سطح ولتاژ خازن طرف DC تغییر می نماید. برای اجتناب از این امر می توان با کنترل شاخص فاز مبدل ، زاویه فاز ولتاژ تزریقی را طوری تعیین نمود که با جریان عبوری خط ، اختلاف فاز ۹۰ درجه داشته باشد تا هیچگونه توان حقیقی بین مبدل و شبکه مبادله نشود و سطح ولتاژ خازن طرف DC ثابت بماند. از طرفی شاخص دامنه مبدل را می توان طوری کنترل نمود که متناسب با جریان خط انتقال تغییر نماید . در این صورت خواهیم داشت :



برای دریافت فایل Word پروژه به سایت ویکی پاور مراجعه کنید. فاقد آرم سایت و به همراه فونت های لازم

$$V_r = -j\alpha L \quad \text{رابطه (۱-۲)}$$

این رابطه بیانگر معادله ولتاژ یک خازن است که با انتخاب مناسب  $\alpha = KX_L$  می توان در صد جبران سازی خط انتقال را مدل نمود. در رابطه اخیر  $X_L$  امپدانس سری خط انتقال و  $K$  درصد جبران سازی را نشان می دهند. ملاحظه می شود که با اتصال سری یک مبدل منبع ولتاژ به شبکه می توان، راکتانس خط انتقال را جبران نموده و به یک جبران کننده سری دست یافت. این عنصر نیز به لحاظ رفتاری شبیه به یک TCSC، اما با پاسخ دینامیکی سریع تر رفتار می نماید.



شکل (۱-۱۲) جبران کننده سری سنکرون استاتیک

#### 1-4-2-4 کنترل کننده یکپارچه توان (UPFC)

که در فصل بعد به طور کامل با این کنترل کننده آشنا خواهیم شد.

#### 1-4-3 نمونه های کاربردی ادوات نوین FACTS

در این بخش به معرفی دو نمونه کاربردی از تاسیسات نصب شده ادوات نوین FACTS می شود.

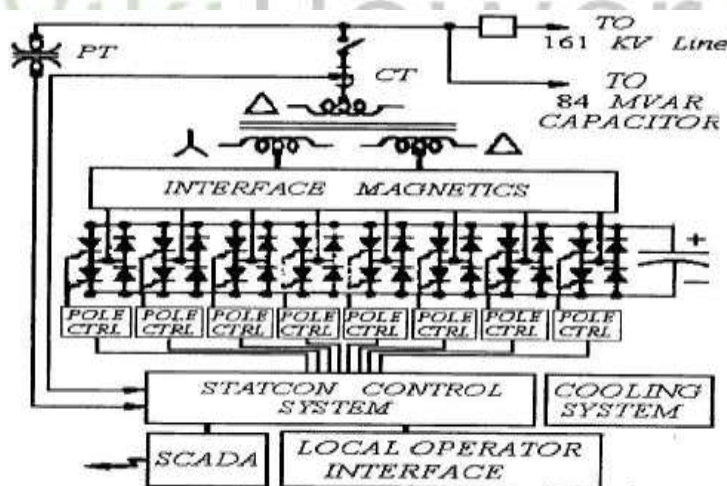
##### 1-4-3-1 بهره برداری از یک STATCOM با قدرت ۱۰۰ مگا وات آمپر

اولین تاسیسات STATCOM در سال ۱۹۹۵ میلادی در پست سولیوان در شمال شرقی ایالت تنسی نصب و

مورد بهره برداری قرار گرفت. این پست از طریق یک شبکه ۵۰۰ کیلوولت تغذیه می شود.

## برای دریافت فایل Word پروژه به سایت ویکی پاور مراجعه کنید. فاقد آرم سایت و به همراه فونت های لازمه

این شبکه توسط یک ترانسفورماتور ۱۲۰۰ مگا ولت آمپری، به فیدرهای ۱۶۱ کیلو ولتی متصل می شود. خروجی این پست به مصرف کننده ها و شبکه های دیگر متصل است. به خاطر تغییرات شدید ولتاژ در فیدر ۱۶۱ کیلو ولت تب ترانسفورماتور ۱۲۰۰ مگا ولت آمپری دائما در حال تغییر می باشد و لذا تقویت ولتاژ در این پست امری ضروری می نمود. در آن شرایط و پس از بررسی های انجام شده، تصمیم به نصب یک STATCAM با قدرت ۱۰۰ مگا ولت آمپر گرفته شد. برای گسترش حوزه عملکردی این وسیله، یک بانک خازنی استاندارد با ظرفیت ۸۴ مگا ولت آمپر با آن موازی گردید تا حوزه تغییرات توان راکتیو این مجموعه از ۱۰۰ مگا ولت آمپر راکتیو تا ۱۸۴ مگا ولت آمپر راکتیو باسیستو قابل کنترل باشد. سیستم طوری طراحی شده است که حتی در بارپیک زمستانی، اگر ترانسفورماتور ۱۲۰۰ مگا ولت آمپری بنا به علتی دچار اشکال گردید، این مجموعه بتواند به سرعت ولتاژ پست را تثبیت نماید. در شکل (۱۳-۱) دیاگرام تک خطی این تاسیسات نصب شده نمایش داده شده است. سایر مشخصات این دستگاه همراه با شکل موج ولتاژ و جریان خروجی آن در مرجع آمده است.



شکل (۱۳-۱) دیاگرام تک خطی تاسیسات STATCOM نصب شده در پست سولیوان

در شمال شرقی ایالت تنسی

برای دریافت فایل Word پروژه به سایت ویکی پاور مراجعه کنید. فاقد آرم سایت و به همراه فونت های لازمه

### 1-4-3-2 بهره برداری از یک UPFC

اولین تاسیسات UPFC در سطح جهانی در ماه ژوئن سال ۱۹۹۸ میلادی در پست ایالات کنتاکی در آمریکا به کار گمارده شد. این UPFC که متشکل از دو مبدل یکسان با ظرفیت نامی  $160 \pm$  مگا ولت آمپر می باشد، حاصل تلاش مشترک کمپانی الکتریکی وستینگهاوس، انستیتو پژوهشی توان الکتریکی (EPRI) و سیستم AEP است. ناحیه ایالت کنتاکی دارای تقاضای توانی در حدود ۲۰۰۰ مگا وات می باشد که توان مورد نیاز خود را از طریق چند انتقال ۱۳۸ کیلو ولت با ظرفیت بار گذاری بسیار سنگین (حدود ۳۰۰۰ مگا ولت آمپر) تامین می نماید. در چنین وضعیتی حتی در شرایط عادی سیستم، بار گذاری سنگین باعث می شد تا سطح ولتاژ به میزان ۵ درصد نسبت به ولتاژ نامی کاهش یابد. این افت ولتاژ در واقع بالاترین سطح قابل قبول برای تغذیه ایمن انرژی الکتریکی می باشد و کوچکترین وضعیت های تصادفی می توانست اضافه بارهای حرارتی و افت شدید ولتاژ را موجب شود. بنابراین این تقویت سیستم قدرت در این ناحیه نیاز به افزایش ظرفیت انتقال توان و نیز تقویت ولتاژ داشت. مطالعات بر روی این طرح نشان داد که می بایست، خطوط ۱۳۸ کیلو ولت باید قادر به انتقال توانی در حدود ۹۵۰ مگا وات در شرایط تصادفی باشند. این نیازها به میزان زیادی با توانائی های منحصر بفرد UPFC وفق داشت. لذا برای افزایش قابلیت اطمینان سیستم و نیز فراهم ساختن انعطاف پذیری در مقابل تغییرات احتمالی، به تاسیس اولین UPFC در سطح جهانی همت گمارده شد.

برای دریافت فایل Word پروژه به سایت **ویکی پاور** مراجعه کنید. فاقد آرم سایت و به همراه فونت های لازمه

# فصل دوم

## معرفی UPFC

### واجزاء آن

برای دریافت فایل Word پروژه به سایت **ویکی پاور** مراجعه کنید. فاقد آرم سایت و به همراه فونت های لازم

## 2-1) مقدمه

آخرین نسل ادوات FACTS وسیله ای است به نام UPFC با پتانسیل بی نظیر در کنترل توان و ولتاژ خط انتقال، میراسازی موثر نوسانات گذرای سیستم قدرت و ...

در یک جمله UPFC یک وسیله همه کاره در امر انتقال توان است که بخاطر توانایی های منحصر به فرد انتظار می رود در سطح وسیعی در سیستم های قدرت مورد استفاده قرار گیرد.

**کنترل کننده ترکیبی توان (UPFC):** در شکل (۲-۱) ترکیبی از جبران ساز سنکرون استاتیکی

(STATCOM) و جبران ساز سری استاتیکی (SSSC)، که از طریق یک رابط dc به هم جفت شده اند، تا

اجازه سیلان دو سویه توان حقیقی را بین ترمینال های خروجی سری SSSC و ترمینال های خروجی موازی

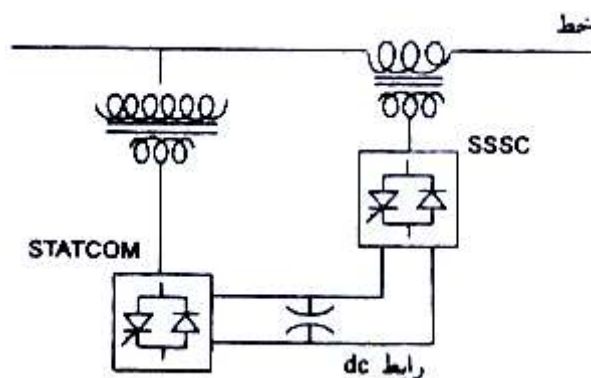
STATCOM بدهند، و کنترل آن ها به منظور جبران سازی سری هم زمان توان حقیقی و راکتیو خط، بدون

منبع خارجی انرژی الکتریکی، صورت می گیرد. UPFC، با تزریق ولتاژ سری بدون محدودیت زاویه،

قادر به کنترل هم زمان یا انتخابی ولتاژ خط انتقال، امپدانس، زاویه، و یابه طور جایگزین کنترل سیلان توان

حقیقی و راکتیو در خط می باشد. هم چنین UPFC می تواند جبران سازی توان راکتیو را به صورت موازی

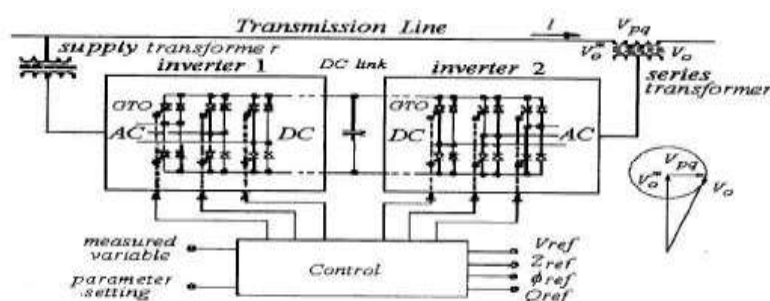
با قابلیت کنترل مستقل فراهم نماید.



شکل (۲-۱)

برای دریافت فایل Word پروژه به سایت ویکی پاور مراجعه کنید. فاقد آرم سایت و به همراه فونت های لازم

در UPFC که ترکیبی از STATCOM و یک SSSC است، توان راکتیو برای واحد سری (SSSC) از طریق STATCOM موازی کسب می شود. واحد اخیر با کنترل توان راکتیو خط، برای کنترل ولتاژ خط نیز بکار می رود. این یک کنترل کننده کامل برای کنترل توان اکتیو و راکتیو در خط و نیز کنترل ولتاژ خط است. مشخصه ادوات جدید (SVG، CSC، GTO، UPFC) که در آنها VSI ها نقش اساسی دارند آنست که همانند یک منبع ولتاژ سنکرون عمل می کنند که هم توان حقیقی و هم توان راکتیو را می توانند با انتخاب سیاست کنترل مناسب، کنترل کنند اگر این ادوات بصورت موازی بکار گرفته شوند مانند SVG بصورت یک کندانسور سنکرون عمل می کنند. اگر به صورت سری با خط بکار روند مانند (GTO-CSC) می تواند توان راکتیوی را به خط تزریق و یا جذب کند و اگر به صورت ترکیب سری و موازی بکار روند مشابه تغییر دهنده های فاز عمل می کنند ولیکن می توانند علاوه بر کنترل توان راکتیو، کنترل توان حقیقی را هم انجام دهند که به این ترکیب UPFC می گویند. بنابراین در انتخاب مکان نصب آنها در شبکه محدودیتهای مربوط به سایر تغییر دهنده های فاز مکانیکی و تریستوری معمولی وجود ندارد و موجب انعطاف پذیری زیاد جهت محل نصب UPFC می شود بدون آنکه نگران توان راکتیو باشیم. در هر صورت UPFC متشکل از دو مبدل منبع ولتاژ می باشد که به صورت پشت در پشت به یکدیگر اتصال یافته اند و در شکل (۲-۲) نشان داده شده است.



شکل (۲-۲) پیاده سازی کنترل کننده یکپارچه توان با دو مبدل منبع ولتاژ پشت در پشت

## برای دریافت فایل Word پروژه به سایت ویکی پاور مراجعه کنید. فاقد آرم سایت و به همراه فونت های لازم

این دو مبدل که در شکل با برچسب های ( ۱ ) و ( ۲ ) مشخص شده اند ، از طریق یک لینک DC مشترک تغذیه می شوند . این لینک از طریق یک خازن ذخیره کننده انرژی فراهم می شود . چنین ساختاری بعنوان یک مبدل توان AC به AC ایده آل رفتار می نماید که توان حقیقی می تواند آزادانه در هر دو جهت بین ترمینال های AC دو مبدل جریان یابد و هر مبدل می تواند بطور مستقل توان راکتیو را در ترمینال AC خروجی اش با شبکه مبادله نماید . مبدل شماره ( ۲ ) وظیفه اصلی UPFC را که تزریق یک ولتاژ سری با دامنه و زاویه فاز قابل کنترل می باشد ، بر عهده دارد . این ولتاژ تزریقی از طریق یک ترانسفورماتور کوپلینگ موسوم به ترانسفورماتور تزریق بصورت سری با خط انتقال قرار می گیرد . عبور جریان خط انتقال از این مبدل منجر به مبادله توان اکتیو و راکتیو بین مبدل خط انتقال می شود . توان راکتیو مبادله شده در ترمینال های AC این مبدل توسط خود مبدل و در داخل آن تولید می شود ، در صورتیکه توان اکتیو مبادله شده در ترمینال های AC مبدل به توان DC تبدیل و در لینک DC مشترک دو مبدل بصورت تقاضای توان حقیقی ( مثبت یا منفی ) پدیدار می گردد . وظیفه اصلی مبدل شماره ( ۱ ) تغذیه یا جذب تقاضای توان اکتیو مورد نیاز مبدل شماره ( ۲ ) می باشد که در لینک DC پدیدار شده است . این تقاضا از طریق مبدل شماره ( ۱ ) و از طریق یک ترانسفورماتور کوپلینگ موسوم به ترانسفورماتور تحریک به خط انتقال می پیوندد .

مبدل شماره (۱) همچنین قادر به تولید و یا جذب توان راکتیو قابل کنترل می باشد و بنابراین می تواند جبران سازی موازی را بطور مستقل و در صورت نیاز فراهم نماید . ملاحظه می شود که دو مبدل می توانند توان راکتیو مورد تقاضای ترمینال های AC خود را بطور مستقل و بدون نیاز به عناصر ذخیره کننده انرژی تولید نمایند . بنابراین به لحاظ اینکه UPFC قادر به تولید داخلی توان راکتیو مورد نیاز خود می باشد، محدودیتی در محل نصب این کنترل کننده از جهت نزدیکی به منابع تولید توان راکتیو وجود ندارد.

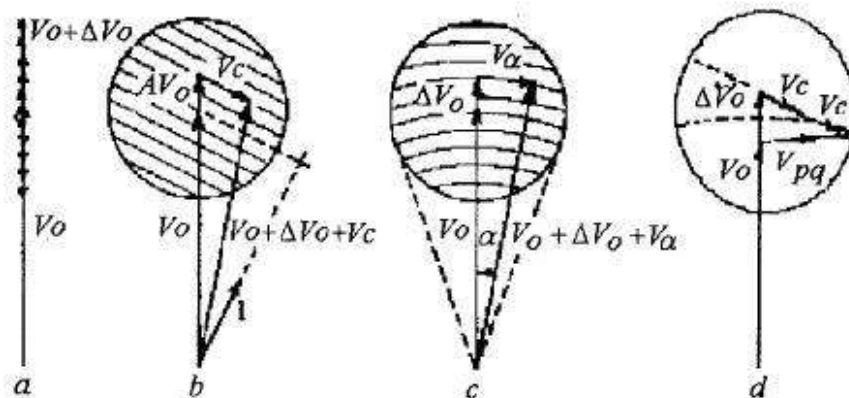
مشاهده رفتار UPFC از دیدگاه انتقال توان این نکته را آشکار می سازد که طرح UPFC بر مبنای جبران سازی توام سری ، موازی و تغییر فاز بنا شده است . بنابراین UPFC می تواند همه این وظایف را با تزریق



برای دریافت فایل Word پروژه به سایت ویکی پاور مراجعه کنید. فاقد آرم سایت و به همراه فونت های لازم

ولتاژ سری با اندازه و زوایه فاز مناسب برآورده سازد. برای بررسی این موضوع، دیاگرام فازوری نشان داده

شده در شکل (۲-۳) را در نظر بگیرید:



شکل (۲-۳) قابلیت های رفتاری کنترل کننده یکپارچه توان

فرض نمائید که UPFC قادر به تزریق ولتاژی با اندازه و زوایه فاز قابل کنترل در محدوده زیر باشد:

$$0 \leq V_{pq} \leq V_{pq}^{\max}, 0 \leq p \leq 2\pi$$

در وضعیت (a) نشان داده شده در شکل (۲-۳) با قرار دادن  $V_{pq} = \pm \Delta V$  و نیز  $P=0$  یک تنظیم کننده ولتاژ

با تغییرات پیوسته حاصل شده است که به لحاظ رفتاری شبیه ترانسفورماتور تپ چنجر دار با تپ های بسیار

کوچک می باشد. بنابراین UPFC در این شرایط نقش یک تنظیم کننده طولی ولتاژ را ایفا می نماید.

در وضعیت (b) با تزریق  $V_{pq} = V_c$  و بطور عمود بر جریان خط انتقال یک جبران کننده سری حاصل شده

است که به لحاظ رفتاری شبیه یک خازن سری کنترل شده می باشد. توجه کنید که در این جا ولتاژ جبران

سازی بطور مستقل از جریان خط کنترل می شود، در حالیکه ولتاژ جبران سازی یک خازن با تغییر جریان

خط انتقال تغییر می نماید.



**برای دریافت فایل Word پروژه به سایت ویکی پاور مراجعه کنید.** فاقد آرم سایت و به همراه فونت های لازم

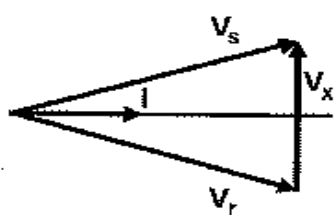
در وضعیت (C) با تزریق  $V_{pq} = V\sigma$  بگونه ای که در انداره ولتاژ خط انتقال تغییری حاصل نشود، یک تنظیم کننده عرضی ولتاژ حاصل شده است که به لحاظ رفتاری شبیه یک تغییر دهنده فاز می باشد. ذکر این نکته حائز اهمیت می باشد که از دیدگاه عملی و در مقایسه با ترانسفورماتورهای تغییر دهنده فاز معمولی، سیستم قدرت توان راکتیو مورد تقاضای فرایند تغییر فاز را فراهم نمی کند، زیرا بطور داخلی توسط خود مبدل تامین می شود. بنابراین محدودیتی در محل نصب UPFC در سیستم قدرت بعنوان تغییر دهنده فاز وجود ندارد.

در وضعیت (d) با تزریق ولتاژ  $V_{pq} = \Delta V + V_C + V_\sigma$  یک کنترل کننده توان چند تابعی حاصل شده است که بطور همزمان تنظیم ولتاژ، جبران سازی سری و تغییر فاز می پردازد. این توانائی کنترل انتقال توان UPFC در مقایسه با سایر ادوات بی نظیر می باشد و هیچ تجهیز متداولی بصورت واحد این قابلیت را ندارد. در قسمت بعد اصول انتقال توان اکتیو و راکتیو در خط انتقال بحث خواهد شد. سپس در مورد عملکرد یک STATCOM مستقل و یک SSSC مستقل به عنوان اجزای تشکیل دهنده UPFC بررسی خواهد شد.

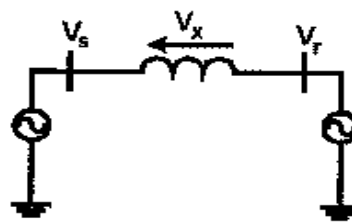
## 2-2 مبانی انتقال توان

در یک سیستم انتقال معمولی شارش توان اکتیو و راکتیو تابعی از امپدانس خط انتقال، دامنه ولتاژ ابتدا و انتهای خط و زاویه فاز بین آنهاست. شکل (۴-۲ الف) یک سیستم ساده را نشان می دهد. ابتدا و انتهای خط انتقال به دو ماشین سنکرون متصل شده اند که  $V_s$  و  $V_r$  به ترتیب ولتاژ ابتدا و انتهای خط انتقال هستند و  $\delta$  اختلاف فاز بین آنها می باشد. همچنین با توجه به اینکه در سیستم های واقعی مقاومت خط انتقال بسیار کوچک تر از راکتانس خط انتقال است، خط انتقال به صورت یک راکتانس سلفی مدل شده است.

برای دریافت فایل Word پروژه به سایت ویکی پاور مراجعه کنید. فاقد آرم سایت و به همراه فونت های لازم



(ب)



(الف)

شکل (۲-۴) سیستم قدرت ساده و دیاگرام برداری آن

برای سیستم شکل (۲-۴ الف) روابط توان خروجی از شین ابتدای خط را می توان به صورت زیر نوشت

$$S_s = P_s + jQ_s = V_s I_s^* \quad (2-3)$$

$$P_s = \frac{V_s V_r}{x} \sin(\delta) \quad (2-4)$$

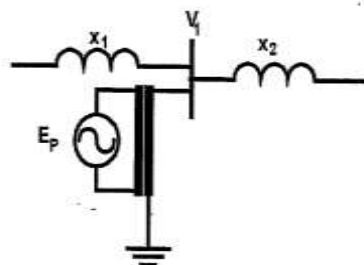
$$Q_s = \frac{V_s}{x} (V_s - V_r \cos(\delta)) \quad (2-5)$$

شکل (۲-۴ ب) دیاگرام برداری سیستم قدرت فوق را با فرض اینکه ولتاژ ابتدای خط به عنوان مرجع فاز باشد نشان می دهد. روابط (۲-۴) و (۲-۵) نشان می دهند اختلاف فاز بین ولتاژ دو سر امپدانس سلفی روی توان اکتیو عبوری از خط انتقال اثر می گذارد و اختلاف دامنه ولتاژ دوسر امپدانس سلفی توان راکتیو راتحت تاثیر قرار می دهد.

## 2-2-1 منبع ولتاژ موازی با خط انتقال

برای دریافت فایل Word پروژه به سایت ویکی پاور مراجعه کنید. فاقد آرم سایت و به همراه فونت های لازم

در ادامه با کمک روابط ساده فوق نحوه عملکرد ادوات FACTS مبتنی بر اینورترهای منبع ولتاژ در سیستم قدرت بررسی می گردد. شکل یک منبع ولتاژ معمولی را نشان می دهد که با یک ترانس به خط انتقال وصل شده است.



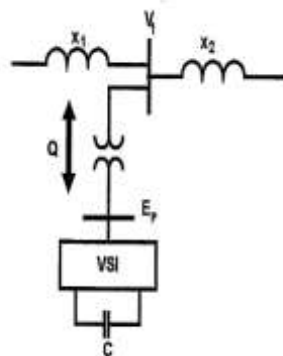
شکل (۲-۵) منبع ولتاژ موازی با خط انتقال

مدل ریاضی این سیستم درست مانند شکل (۲-۵) است که راکتانس نشان داده شده، راکتانس نشستی ترانس است و  $E_p$ ،  $V_l$  و  $V_s$  با جایگزین شده است. با توجه به روابط (۲-۴) و (۲-۵) پیداست که با کنترل اختلاف فاز و دامنه ولتاژ خروجی منبع شاخه موازی نسبت به ولتاژ سیستم AC می توان توان اکتیو مبادله شده توسط منبع شاخه موازی و سیستم AC را کنترل کرد.

. حال اگر این منبع ولتاژ معمولی با یک VSI جایگزین شود. وسیله حاصل شده یک STATCOM

خواهد بود. شکل (۲-۶) شمای ساده ای از یک STATCOM را نشان می دهد که با یک ترانس تزویج به سیستم AC متصل شده است. STATCOM شکل فقط قادر به مبادله توان راکتیو با سیستم AC است و نمی تواند مانند منبع ولتاژ شکل (۲-۵) توان اکتیو با سیستم AC مبادله کند. در عمل نیز STATCOM فقط به همین منظور در سیستم های قدرت نصب می شود تا با تزریق یا جذب توان راکتیو ولتاژ سیستم کنترل نماید.

برای دریافت فایل Word پروژه به سایت **ویکی پاور** مراجعه کنید. فاقد آرم سایت و به همراه فونت های لازمه



شکل (۶-۲) STATCOM

## 2-2-2 منبع ولتاژ سری با خط انتقال

شکل (۷-۲ الف) یک خط انتقال ساده را نشان می دهد که یک ترانس تزویج با آن سری شده است. شکل

(۷-۲ ب) مدار معادل این سیستم را نشان می دهد. فرض می شود هم دامنه و هم فاز  $E_S$  قابل کنترل هستند

. مدار معادل خط انتقال شکل (۷-۲ الف) همان مدار معادل سیستم قدرت ساده قبلی است که یک منبع ولتاژ

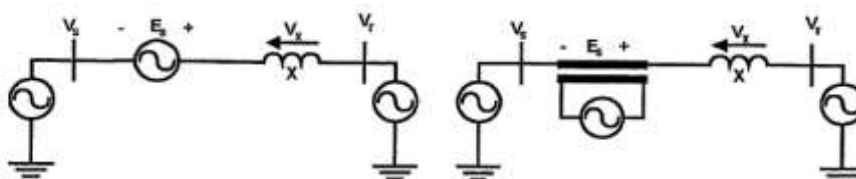
سنکرون متغیر  $E_S$  به آن اضافه شده است. نشان داده می شود که چگونه با استفاده از این منبع سنکرون

میتوان شارش توان های اکتیو و راکتیو را در خط انتقال کنترل نمود.

بحث با فرض زیر انجام می شود.

▪ دامنه ولتاژ ابتدا و انتهای خط انتقال مساوی هستند.

▪ اختلاف فاز بین ولتاژ انتهای خط کمتر از ۱۰ درجه است



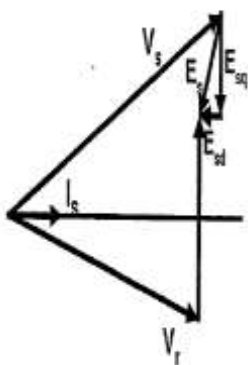
(ب) مدار معادل شکل (الف)

(الف) منبع ولتاژ سری با خط انتقال

برای دریافت فایل Word پروژه به سایت **ویکی پاور** مراجعه کنید. فاقد آرم سایت و به همراه فونت های لازم

شکل (۲-۷) منبع ولتاژ سری با خط انتقال و مدل ریاضی آن

ولتاژ سری شده با خط انتقال را مطابق شکل (۲-۸) می توان به دو مؤلفه هم راستا و عمود بر ولتاژ ابتدای خط تقسیم کرد.



شکل (۲-۸) دیاگرام برداری

با توجه به شکل به آسانی معادله جریان خط را می توان از روابط زیر بدست آورد.

$$I_s = \frac{V_s + E_s - V_r}{jx} \quad (2-6)$$

$$I_s = \frac{(V_{sd} + jV_{sq}) + (E_{sd} - jE_{sq}) - (V_{rd} + jV_{rq})}{jx} \quad (2-7)$$

از روابط جریان و ولتاژ ابتدای خط، می توان روابط توان را بدست آورد.

$$S_s = V_s I_s^* = P_s + jQ_s \quad (2-8)$$

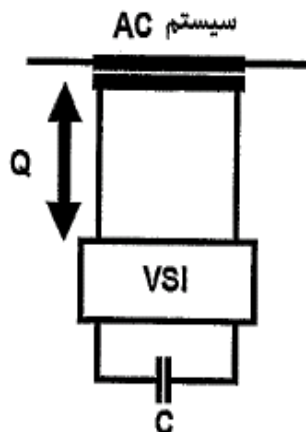
$$P_s = \frac{1}{X} [V_{sd}(V_{sq} - E_{sq} + V_{rq}) - V_{sq}(V_{sd} + E_{sd} - V_{rd})] \quad (2-9)$$

$$Q_s = \frac{1}{X} [V_{sq}(V_{sq} - E_{sq} + V_{rq}) - V_{sd}(V_{sd} + E_{sd} - V_{rd})] \quad (2-10)$$

## برای دریافت فایل Word پروژه به سایت ویکی پاور مراجعه کنید. فاقد آرم سایت و به همراه فونت های لازمه

چنانچه از روابط (۲-۹) و (۲-۱۰) پیداست، با تغییر دامنه مؤلفه عمودی ولتاژ سری توان اکتیو در خط انتقال تغییر می کند. همچنین با تغییر مؤلفه هم راستای ولتاژ سری توان اکتیو خط انتقال تغییر خواهد کرد. بنابراین به نظر می رسد با کنترل جداگانه مؤلفه عمودی و هم راستا در منبع ولتاژ سری، می توان توان اکتیو یا راکتیو دیگری را مستقل از هم در خط انتقال کنترل نمود. نکته مهم دیگری نیز در روابط (۲-۹) و (۲-۱۰) وجود دارد. وجود جملات  $E_{sq}$  و  $E_{sd}$  نشان می دهد. تغییرات شارش توان اکتیو و راکتیو دیگری را در خط انتقال تحت تاثیر قرار می دهد. به فرض اگر سیستم کنترل منبع ولتاژ سری به منظور کنترل توان اکتیو جمله  $E_{sq}$  را در رابطه (۲-۹) و در نتیجه توان اکتیو جاری در خط انتقال را تغییر دهد جمله اول در رابطه (۲-۸) دستخوش تغییر شده و توان راکتیو خط نیز تغییر خواهد کرد. عکس این گفته نیز صادق است، یعنی اگر سیستم کنترل منبع ولتاژی سری به منظور کنترل شارش توان راکتیو جمله  $E_{sd}$  را در رابطه (۲-۸) و در نتیجه توان راکتیو خط انتقال را تغییر دهد، جمله دوم در رابطه (۲-۷) تغییر می کند و توان راکتیو خط نیز تغییر خواهد کرد. حال اگر منبع ولتاژ معمولی شکل (۲-۷) با اینورتر منبع ولتاژ جایگزین شود وسیله حاصل شده یک SSSC خواهد بود. شکل (۲-۹) شمای ساده ای از یک SSSC را نشان می دهد که بایک ترانس تزویج با سیستم AC سری شده است. SSSC نیز هنگامی که به تنهایی استفاده می شود مانند STATCOM شکل (۲-۶) فقط قادر به مبادله توان راکتیو سیستم AC است و نمی تواند مانند منبع ولتاژ شکل (۲-۵) توان اکتیو با سیستم AC مبادله کند. در عمل نیز SSSC تنها، فقط جبران سازی سری در سیستم های قدرت نصب می شود. با SSSC می توان امیدانس موثر سیستم را هم افزایش و هم کاهش داد و با این کار شارش توان اکتیو را در خط انتقال کنترل کرد. در یک نگاه ریاضی SSSC در معادله توان ذکر شده با کنترل جمله  $\frac{1}{x}$  توان اکتیو جاری در خط انتقال را کنترل می کند.

برای دریافت فایل Word پروژه به سایت **ویکی پاور** مراجعه کنید. فاقد آرم سایت و به همراه فونت های لازم



شکل (۲-۹) شکل SSSC

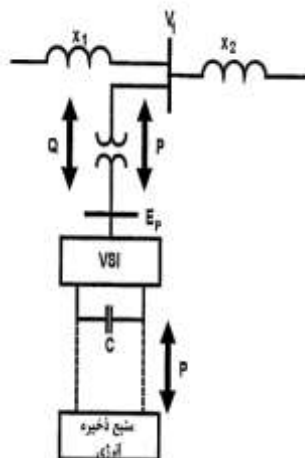
## 2-3-1 تبادل توان در STATACOM

### 2-3-1-1 تبادل توان اکتیو

رابطه (۲-۱۰) نشان می دهد که توان اکتیو مبادله شده بین اینورتر شاخه موازی و سیستم AC را هم از نظر جهت مقدار و هم از جهت شارش توان اکتیو، کنترل کرد. اما، چنانکه در ادامه بحث خواهد شد اینورتر به تنهایی قادر به تولید توان اکتیو نمی باشد و در حقیقت واسطی برای انتقال توان اکتیو از یک منبع ذخیره انرژی به سیستم AC و بر عکس می باشد. شکل (۲-۱۰) با فرض اتصال چنین منبعی به پایانه DC اینورتر منبع ولتاژ برای تامین توان اکتیو مبادله شونده با سیستم AC، طبق رابطه (۲-۴) چنانچه ولتاژ خروجی اینورتر نسبت به ولتاژ سیستم AC پیش فاز ( $\sin(\delta) > 0$ ) باشد،



برای دریافت فایل Word پروژه به سایت **ویکی پاور** مراجعه کنید. فاقد آر اسایت و به همراه فونت های لازمه



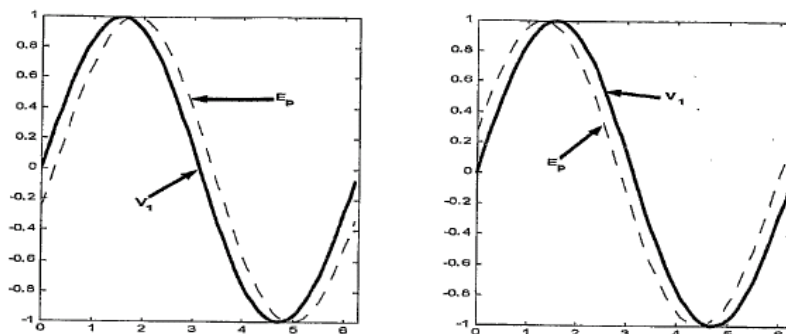
شکل (۱۰-۲) همراه با منبع انرژی STATCOM

اینورتر توان اکتیو را از منبع انرژی به طرف سیستم AC هدایت می کند و STATCOM برای تامین توان اکتیو مورد نیاز سیستم AC، توان اکتیو به سیستم تزریق می کند. حال چنانچه ولتاژ خروجی اینورتر منبع ولتاژ نسبت به سیستم AC پس فاز باشد ( $\sin(\delta) < 0$ )، اینورتر توان اکتیو از طرف سیستم AC جذب و تحویل منبع ذخیره انرژی خواهد داد. در حقیقت توان اکتیو مازادی که در سیستم AC جذب شده و در منبع ذخیره انرژی که در بیشتر موارد یک منبع ذخیره DC است، ذخیره می شود. ناگفته پیداست که چنین حالت در موارد نادر اتفاق می افتد. در بیشتر قریب به اتفاق موارد نیاز به تزریق توان اکتیو به سیستم AC وجود دارد. این نیاز گاهی برای تامین بارهای دائمی سیستم AC است که یک حالت شبه استاتیک دارد. یعنی بار سیستم AC آرام آرام افزایش می یابد و این بار افزایش یافته به مدت طولانی در سیستم AC قرار دارد. معمولاً چنین افزایش باری در سیستم AC حالت پیش بینی شده ای است و با افزایش تولید نیروگاه ها نیاز بارهای اضافه شده به سیستم AC رفع می گردد. اما، گاهی نیز افزایش بار سیستم AC ناگهانی است و توان بسیار زیادی در مدت بسیار کوتاهی از سیستم AC کشیده می شود که به عنوان مثال می توان به خطاهایی

برای دریافت فایل Word پروژه به سایت ویکی پاور مراجعه کنید. فاقد آرم سایت و به همراه فونت های لازم

که در سیستم اتفاق می افتد اشاره کرد. ورود یک بار بزرگ به سیستم AC نیز حالت مشابهی است که در

مناطق صنعتی به وفور اتفاق می افتد.



(ب) جریان توان اکتیو از سیستم AC به طرف

(الف) جریان توان اکتیو از VSI به طرف سیستم AC

VSI

شکل (۱۱-۲) تبادل توان اکتیو توسط STATCOM با سیستم AC

شکل (۱۱-۲) شکل موج های ولتاژ خروجی اینورتر منبع ولتاژ و ولتاژ سیستم AC در دو حالت مبادله توان

اکتیو نشان می دهد. در شکل (۱۱-۲ الف) ولتاژ خروجی اینورتر منبع ولتاژ از ولتاژ سیستم AC پیش افتاده

است. به این ترتیب توان اکتیو از منبع ذخیره انرژی توسط اینورتر منبع ولتاژ به طرف سیستم AC هدایت می

شود. در شکل (۱۱-۲ ب) ولتاژ سیستم AC از ولتاژ خروجی اینورتر منبع ولتاژ پیش افتاده است و در این

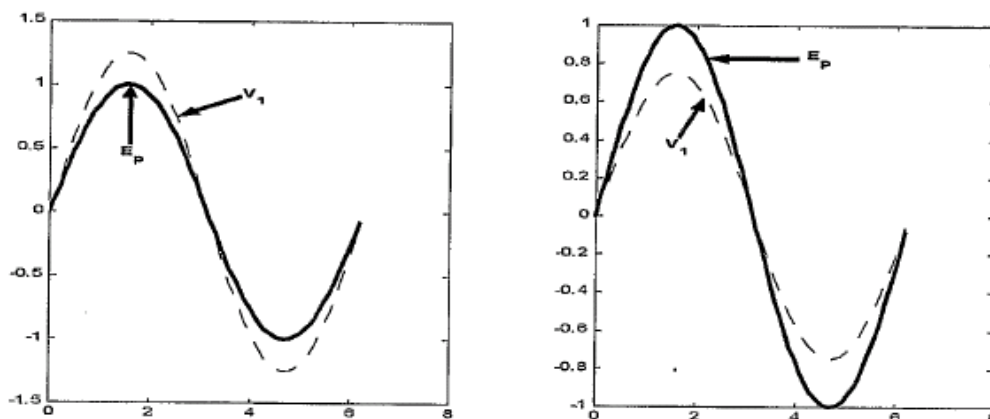
حالت توان اکتیو از سیستم AC به طرف منبع ذخیره انرژی توسط اینورتر منبع ولتاژ هدایت شده و در منبع

ذخیره می شود.

## 2-3-2 تبادل توان راکتیو

برای دریافت فایل Word پروژه به سایت ویکی پاور مراجعه کنید. فاقد آرم سایت و به همراه فونت های لازم

چنانچه ذکر شد و مطابق رابطه (۵-۲) در کنترل توان راکتیو دامنه ولتاژها نقش مؤثری ایفا می کند. بنابراین با کنترل دامنه ولتاژ خروجی اینورتر منبع ولتاژ نسبت به دامنه ولتاژ سیستم AC می توان مبادله توان راکتیو بین اینورتر شاخه موازی و سیستم AC را کنترل کرد. به این ترتیب که اگر دامنه ولتاژ خروجی اینورتر نسبت به دامنه ولتاژ سیستم AC بزرگ تر باشد با استناد به رابطه (۵-۲) جمله  $(E_p - V_s \cos(\delta))$  مثبت بوده و توان راکتیو از طرف اینورتر شاخه موازی به طرف سیستم AC جاری خواهد شد شکل (۱۲-۲الف) و اگر دامنه ولتاژ خروجی اینورتر نسبت به دامنه ولتاژ سیستم AC کوچک تر باشد جمله  $(E_p - V_s \cos(\delta))$  منفی است و توان راکتیو از طرف سیستم AC به طرف اینورتر شاخه موازی جاری می شود. شکل (۱۴-۲ب).



(الف) شارش توان راکتیو از VSI به طرف سیستم AC (ب) شارش توان راکتیو از سیستم AC به طرف VSI

شکل (۱۲-۲) تبادل توان راکتیو توسط STATCOM با سیستم AC

یادآوری این نکته ضروری است که اگرچه برای مبادله توان راکتیو وجود منبع ذخیره انرژی لازم و ضروری بود و در واقع بدون وجود منبع ذخیره انرژی مبادله توان راکتیو با سیستم AC نامیسر می شد. اما برای تبادل توان راکتیو بین اینورتر منبع ولتاژ شاخه موازی و سیستم AC دیگر نیازی به وجود منبع ذخیره انرژی نیست. STATCOM می تواند به تنهایی و در داخل اینورتر توان راکتیو را در حد مقدار نامی در شرایط ماندگار و بیشتر از مقدار نامی در شرایط گذرا تولید و به سیستم AC تزریق نماید، یا آنکه از سیستم جذب کند. تمام

## برای دریافت فایل Word پروژه به سایت ویکی پاور مراجعه کنید. فاقد آرم سایت و به همراه فونت های لازم

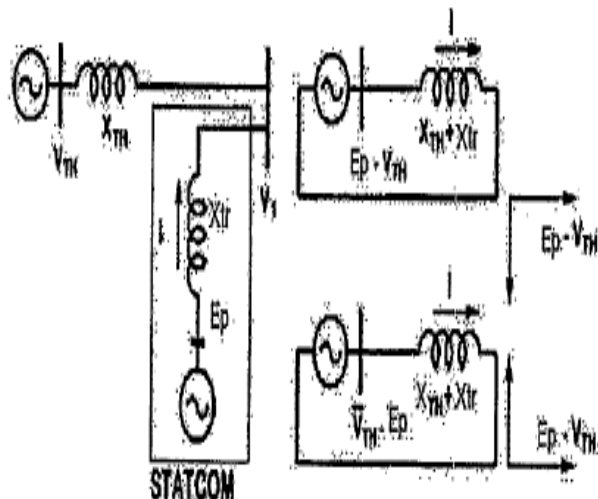
اعمال فوق با نصب یک خازن کوچک در پایانه DC اینورتر منبع ولتاژ به راحتی انجام پذیر است و نیازی به هیچ وسیله اضافی از قبیل منبع ذخیره انرژی وجود ندارد. در عمل هنگامی که STATCOM به تنهایی استفاده می شود فقط برای مبادله توان اکتیو با سیستم AC و جبران سازی VAR است و STATCOM فقط توان اکتیو ناچیزی از سیستم AC برای تأمین تلفات داخلی خود جذب می کند. تلفات داخلی STATCOM شامل توان اکتیو تلف شده در ترانس ترویج، نشتی خازن و کلید های نیمه هادی است. از آنجا که هیچ منبع ذخیره انرژی در داخل STATCOM وجود ندارد این تلفات و جذب توان اکتیو تلفاتی در داخل STATCOM، سیستم کنترل STATCOM علاوه بر کنترل دامنه ولتاژ خروجی اینورتر منبع ولتاژ نسبت به دامنه ولتاژ سیستم AC، فاز ولتاژ خروجی اینورتر منبع ولتاژ را طوری تنظیم می کند که ولتاژ خروجی اینورتر همواره نسبت به ولتاژ سیستم AC مقدار اندکی پس فاز شود و به این ترتیب زمینه انتقال توان اکتیو از طرف سیستم AC به طرف اینورتر فراهم شود تا اینورتر توان اکتیو لازم برای تأمین تلفات داخلی را از سیستم AC جذب نماید.

در دید کلی روش کار STATCOM را در یک سیستم AC می توان در چند جمله به این صورت خلاصه کرد که کنترل کننده STATCOM با کنترل دامنه ولتاژ اینورتر STATCOM، مقدار Var مطلوب را تولید یا از شبکه جذب می کند. شکل (۱۵ - ۲) یک دیاگرام ساده شده STATCOM را نمایش می دهد که یک منبع ولتاژ،  $E_p$  و یک راکتانس اتصال  $X_{tr}$ ، به یک سیستم با ولتاژ تونن،  $X_{TH}$ ، وصل است. هنگامی که ولتاژ اینورتر از ولتاژ سیستم بزرگ تر است، STATCOM سیستم را به صورت یک راکتانس سلفی در ترمینال خود می بیند. بنابراین سیستم، STATCOM را به صورت یک راکتانس خازنی می بیند. در این حالت STATCOM در حالت کار خازنی است و مشابه یک خازن واقعی توان اکتیو به سیستم تزریق می کند. به طور مشابه، اگر ولتاژ سیستم از ولتاژ اینورتر بزرگ تر باشد سیستم یک راکتانس سلفی در پایانه خود می بیند و بنابراین STATCOM سیستم را بصورت یک راکتانس خازنی می بیند که توان

برای دریافت فایل Word پروژه به سایت **ویکی پاور** مراجعه کنید. فاقد آرم سایت و به همراه فونت های لازم

راکتیو تولید می کند و STATCOM این توان را از سیستم AC جذب می کند. در این حالت STATCOM

در حالت سلفی کار می کند.



شکل (۱۳-۲) یک STATCOM در حالت سلفی و خازنی

### 2-3-3 نکات مهم مبادله توان

- نکته قابل توجه در تبادل توان راکتیو این است که اینورتر به تنهایی و بدون نیاز به یک منبع انرژی می تواند توان راکتیو تولید یا جذب کند و برای مبادله توان راکتیو نیاز به منبع انرژی ندارد. مکانیزم مبادله توان راکتیو را به سادگی و بدون توجه دقیق به عملکرد کلیدهای نیمه هادی اینورتر، می توان با استفاده از روابط توان ورودی و خروجی اینورتر توجیه کرد. نکته کلیدی موضوع در اینجا است که اگر از تأخیر کلیدهای نیمه هادی صرف نظر شود انتقال انرژی بلادرنگ و مستقیم صورت می گیرد بنابراین توان خالص لحظه ای در پایانه AC باید همیشه مساوی با توان خالص لحظه ای در پایانه DC باشد (با صرف نظر از تلفات کلیدهای نیمه هادی). به فرض اینورتر در حالتی کار می کند که فقط توان راکتیو تولید می کند. در این حالت توان اکتیو ورودی از منبع ذخیره انرژی صفر

**برای دریافت فایل Word پروژه به سایت ویکی پاور مراجعه کنید.** فاقد آرم سایت و به همراه فونت های لازم

است. از طرف دیگر طبق تعریف، توان راکتیو در فرکانس صفر برابر صفر است و لذا منبع ذخیره انرژی DC هیچ توانی به اینورتر تحویل نمی دهد و در تولید توان راکتیو خروجی نقش ندارد. به عبارت دیگر اینورتر پایانه های خروجی را طوری به هم اتصال می دهد. که جریان راکتیو خروجی بتواند آزادانه بین پایانه های سه فاز خروجی گردش کند. از دید سیستم که از پایانه های سیستم AC نگاه می کند می توان گفت که اینورتر یک تبادل توان بین فازها برقرار کرده است.

- اگرچه اینورتر توان راکتیو را در داخل خود تولید می کند، اما هنوز یک خازن کوچک در پایانه ورودی نیاز است. وجود این خازن برای ارضای شرط تساوی توان لحظه ای ورودی و خروجی لازم و ضروری است. همچنین، از آنجا که شکل موج ولتاژ خروجی اینورتر سینوسی کامل نیست و حالت نردبانی دارد. بنابراین توان لحظه ای خالص سه فاز (VA) موجود در پایانه های خروجی اینورتر نوسان خواهد داشت. برای ارضای تساوی توان ها، جریانی که اینورتر از پایانه های DC می کشد ریبیل خواهد داشت. خازن DC در یک ولتاژ ثابت این جریانه های ریبیل دار را تأمین می کند. ریبیل جریان بسته به کیفیت شکل موج تولید شده توسط مبدل دارد. برای کاهش این ریبیل ها باید از اینورترهایی با مقدار پالس بالا استفاده کرد تا کیفیت شکل موج خروجی بهتر شود و ریبیل های جریانی کاهش یابد

#### 2-4 تبادل توان در SSSC

اگر منبع ولتاژ متغیر  $E_s$  یک منبع ولتاژ معمولی باشد با تغییر مؤلفه های ولتاژ هم راستا و عمود بر جریان خط می تواند به ترتیب شارش توان راکتیو و توان اکتیو خط انتقال را کنترل نماید و به تنهایی توان اکتیو و راکتیو با خط انتقال مبادله کند. به عبارت دیگر از آنجا که این منبع خود قدرت تولید توان اکتیو و راکتیو را

## برای دریافت فایل Word پروژه به سایت ویکی پاور مراجعه کنید. فاقد آرم سایت و به همراه فونت های لازم

دارد می تواند توان اکتیو و راکتیو به خط انتقال تزریق کند یا از جذب نماید و نیاز به وسیله دیگری برای مبادله توان نیست. با تبدیل منبع ولتاژ معمولی به اینورتر منبع ولتاژ، این منبع ولتاژ باز هم قادر به مبادله توان راکتیو با سیستم است و چنانچه در جبران سازی موازی با منبع ولتاژ سنکرون ذکر شد می تواند راکتیو را به تنهایی و با اتصال یک خازن DC کوچک در پایانه DC ورودی اینورتر، به سیستم تزریق یا از آن جذب کند. در حقیقت شرایط تولید یا جذب توان راکتیو تا حد مقدار نامی فقط با کنترل کلیدهای نیمه هادی انجام می شود و سیستم کنترل SSSC کلیدهای نیمه هادی را باز و بسته می کند که از دید شخص ثالث در پایانه های AC اینورتر منبع ولتاژ توان راکتیو بین سیستم AC و منبع ولتاژ مبادله می شود. اما، SSSC توانایی مبادله توان اکتیو با سیستم AC را ندارد. باز هم چنانچه ذکر شد دلیل این امر آن است که تساوی توان لحظه ای ورودی و خروجی اینورتر باید برقرار باشد و چون هنگامی که یک منبع ذخیره انرژی به پایانه های DC اینورتر وصل نشده است، توان اکتیو مازاد بر نیاز عملکرد اینورتر، در طرف پایانه های DC اینورتر وصل نشده است، توان اکتیو مازاد بر نیاز عملکرد اینورتر، در طرف پایانه های DC اینورتر صفر است. لذا توان مبادله شده در طرف AC اینورتر نیز صفر خواهد بود. تنها توان اکتیو موجود در این حالت توان اکتیوی است که در خازن DC ذخیره شده است تا ولتاژ خازن DC در حدی باشد که اینورتر عملکرد صحیحی داشته و قادر به تولید شکل موج سینوسی دلخواه برای مبادله توان راکتیو با سیستم AC باشد.

چنانچه هدف از جبران سازی سری مبادله توان اکتیو با سیستم AC نیز باشد باید این توان در طرف DC اینورتر تأمین شود. در این صورت SSSC می تواند به عنوان یک واسطه عمل کرده و توان اکتیو مورد نیاز سیستم AC را از یک منبع ذخیره گرفته و به سیستم AC تحویل دهد. عکس این قضیه نیز صادق است، یعنی SSSC می تواند توان اکتیو از سیستم AC جذب و به طرف منبع ذخیره انرژی هدایت نماید.

برای دریافت فایل Word پروژه به سایت **ویکی پاور** مراجعه کنید. فاقد آرم سایت و به همراه فونت های لازم

# فصل سوم

## مقایسه UPFC

### با انواع دیگر ادوات

#### FACTS



برای دریافت فایل Word پروژه به سایت ویکی پاور مراجعه کنید. فاقد آرم سایت و به همراه فونت های لازم

### ۳-۱ مقدمه

در این فصل با ارائه شرح مختصری از جبران سازهای سری و تغییر دهنده های فاز ، به بررسی تفاوت های کنترلی این ادوات با UPFC می پردازیم .

### ۳-۲ جبران سازهای سری

همواره بدیهی بوده است که انتقال توان ac در خطوط طولانی در درجه اول با امیدانس راکتیو سری خط محدود می شود. جبران سازی خازنی سری ، چندین دهه قبل برای حذف بخشی از امیدانس راکتیو خط و در نتیجه افزایش توان قابل انتقال ، عرضه شده بود سپس ، از طریق نوآوری FACTS ، نشان داده شد که جبران سازی سری متغیر، هم در کنترل سیلان توان در خط و هم در بهبود پایداری به شدت موثر است. جبران سازی قابل کنترل خط به صورت سری ، شالوده ، فن آوری FACTS است. این نوع جبران سازی را می توان برای بهره برداری کامل از تأسیسات انتقال ، از طریق کنترل سیلان توان در خطوط ، جلوگیری از سیلان های حلقوی ، و با استفاده از کنترل های سریع برای به حداقل رساندن تأثیر اغتشاشات سیستم و در نتیجه کاهش حاشیه پایداری مرسوم ، به کار گرفت.

#### ۳-۲-۱ جبران ساز سنکرون استاتیکی به صورت سری ( SSSC ) :

یک مولد سنکرون استاتیکی که بدون منبع انرژی الکتریکی خارجی ، به عنوان جبران ساز سری کار می کند و ولتاژ خروجی آن هم دارای ۹۰ درجه اختلاف فاز با جریان خط بوده و قابل کنترل به طور مستقل از جریان خط است و به منظور افزایش یا کاهش کل افت ولتاژ راکتیو در طول خط و در نتیجه کنترل توان الکتریکی انتقال یافته ، به کار می رود. SSSC می تواند شامل ذخیره انرژی در حد مقدار گذرا یا وسایل جذب کننده انرژی باشد تا عملکرد دینامیکی سیستم قدرت را با جبران سازی توان حقیقی اضافی به صورت موقت

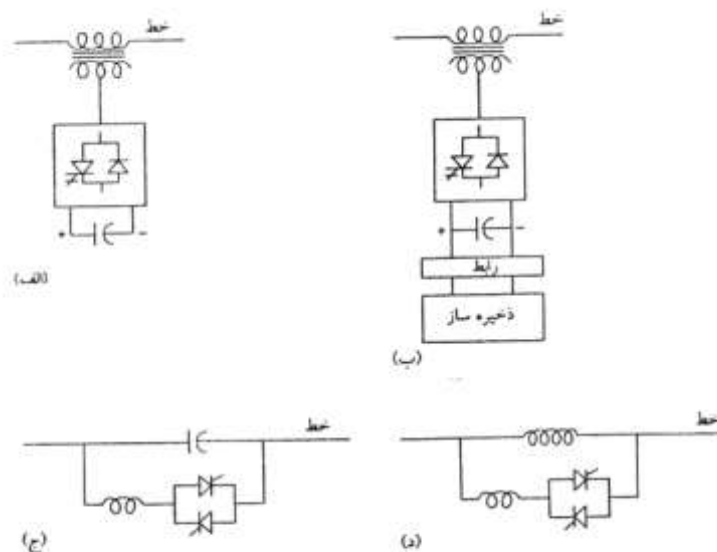
## برای دریافت فایل Word پروژه به سایت ویکی پاور مراجعه کنید. فاقد آرم سایت و به همراه فونت های لازمه

افزایش دهد و کل افت ولتاژ حقیقی ( افت ولتاژ مقاومتی ) را در طول خط به صورت لحظه ای افزایش یا کاهش دهد.

SSSC یکی از مهم ترین کنترل کننده های FACTS مشابه STATCOM است؛ با این تفاوت که ولتاژ ac خروجی به صورت سری با خط است. می تواند بر پایه کنورتور منبع ولتاژی ( شکل ۱-۳-الف) یا کنورتور منبع جریانی باشد. معمولاً ولتاژ تزریق شده به صورت سری، در مقایسه با ولتاژ خط بسیار کوچک است، و عایق بندی فاز به زمین کاملاً زیاد است. با عایق بندی مناسب بین اولیه و ثانویه ترانسفورماتور، تجهیزات کنورتور در پتانسیل زمین قرار می گیرند. مگر این که کل تجهیزات کنورتور بر روی سکویی که کاملاً از زمین عایق شده باشد. قرار گیرد. نسبت سیم پیچ ترانسفورماتور، متناسب با اقتصادی ترین طراحی کنورتور، انتخاب می شود. بدون منبع انرژی اضافی، SSSC فقط می تواند ولتاژ متغیری را که ۹۰ درجه با جریان تقدم یا تأخر فاز دارد، به خط تزریق کند. اولیه ترانسفورماتور و لذا ثانویه آن به همراه کنورتور بایستی جریان کامل خط را به همراه جریان خط عبور دهند، مگر این که کنورتور در جریان خطهای سنگین خط به طور موقت میان بر زده شود.

منابعی مثل باطری ذخیره یا ذخیره مغناطیسی ابر رسانا هم می توانند به کنترل کننده سری ( شکل ۱-۳-ب) متصل شوند تا یک بردار ولتاژ با زاویه متغیر را به صورت سری به خط تزریق کنند.

برای دریافت فایل Word پروژه به سایت ویکی پاور مراجعه کنید. فاقد آرم سایت و به همراه فونت های لازمه



شکل (۳-۱) (الف) جریان کننده سنکرون سری استاتیکی (SSSC)؛ (ب) SSSC با ذخیره ساز؛ (ج) خازن سری قابل کنترل با تریستور (TCSC) و خازن سری قابل کلید زنی با تریستور (TSSC)؛ (د) راکتور سری قابل کنترل با تریستور (TCSR) و راکتور سری قابل کلید زنی با تریستور (TSSR).

## ۳-۲-۲ خازن سری با کنترل تریستوری (TCSC):

یک جبران ساز راکتانس خازنی، که شامل یک بانک خازن سری است و با یک راکتور کنترل شونده با تریستور موازی شده تا راکتانس خازنی سری با تغییرات یکنواخت فراهم آید.

TCSC (شکل ۳-۱ ج)، بر مبنای تریستورهایی بدون قابلیت قطع دریچه است. به عنوان جایگزینی برای

SSSC قبلی محسوب می شود و مثل یک SSSC از ادوات مهم کنترل کننده FACTS است یک راکتور

متغیر مثل یک راکتور قابل کنترل با تریستور

(TCR) به دو طرف یک خازن سری متصل می شود. TCSC می تواند یک واحد منفرد بزرگ باشد، و یا

از چندین خازن کوچکتر هم اندازه یا متفاوت جهت رسیدن به عملکرد بهتر تشکیل شده باشد.

## ۳-۲-۳ خازن سری قابل کلید زنی با تریستور (TSSC):

**برای دریافت فایل Word پروژه به سایت ویکی پاور مراجعه کنید.** فاقد آرم سایت و به همراه فونت های لازم

یک جبران ساز راکتانس خازنی که شامل یک بانک خازنی سری است و با یک راکتور قابل کلید زنی با

تریستور موازی شده تا کنترل مرحله ای برای راکتانس خازن سری فراهم آید.

به جای کنترل مداوم امپدانس خازنی، می تواند هزینه و تلفات کنترل را (شکل ۱-۳-ج) کاهش دهد.

تخصیص یکی از واحدها به کنترل تریستوری، در حالی که سایر واحدها با تریستور کلید زنی می شوند

روش معقولی خواهد بود.

#### ۴-۲-۳ راکتور با کنترل تریستوری (TCSR):

یک جبران ساز راکتانس القایی که شامل یک راکتور سری است و با یک راکتور کنترل شونده با تریستور

موازی شده تا راکتانس القایی سری با تغییرات یکنواخت فراهم آید (شکل ۱-۳-د).

جایی که مقدار خالص ظرفیت القایی حاصل ترکیب موازی دو راکتور است. همانند TCSR، TCSC نیز می

تواند یک واحد منفرد بزرگ و یا چندین واحد کوچکتر سری باشد.

#### ۵-۲-۳ راکتور سری قابل کلید زنی با تریستور (TSSR):

یک جبران ساز راکتانس القایی که از موازی شدن یک راکتور سری با راکتور قابل کنترل و کلید زنی با

تریستور تشکیل شده، تا کنترل مرحله ای راکتانس القایی سری فراهم آید.

#### ۶-۲-۳ جمع بندی مشخصه ها و ویژگی ها

## برای دریافت فایل Word پروژه به سایت ویکی پاور مراجعه کنید. فاقد آرم سایت و به همراه فونت های لازم

SSSC یک جبران ساز سری نوع منبع ولتاژی است و TSSC، TCSC، TSSR جبران سازهای سری نوع امیدانس متغیر هستند اگرچه هر دو نوع جبران ساز می توانند کنترل سیلان توان را به صورت بسیار مؤثری تأمین کنند، مشخصه عملیاتی آن ها و ویژگی های جبران سازی هر یک متفاوت بوده یا می تواند متفاوت باشد. تفاوت های محتمل آن ها وابسته به ویژگی های ذاتی مدار قدرتی مربوط به نوع جبران ساز است. شاخصه منبع ولتاژی SSSC، برخی قابلیت های ذاتی و ویژگی های عملیاتی را در جبران سازی سری خط عرضه می کند که با جبران سازهای نوع امیدانس متغیر قابل حصول نیستند از طرف دیگر، ساختار مداری و نیمه هادی های قدرتی به کار رفته در جبران سازهای نوع امیدانس متغیر کنترل شده با تریستور (TSSC، TCSC) انطباق آسان تری را با حفاظت های مورد نیاز، که برای کنترل کردن شرایط خطا در خط به کار می روند، عرضه می کنند. تفاوت های اساسی در مشخصه ها و ویژگی های دو نوع جبران ساز را می توان به شرح زیر بیان کرد.

- ۱ - SSSC قادر به تولید داخلی یک ولتاژ جبران سازی قابل کنترل، در محدوده مشابه خازنی و القایی، مستقل از مقدار جریان خط است. ولتاژ جبران سازی TCSC و TSSC در یک محدوده معین کنترلی، متناسب با جریان خط است. TCSC می تواند حداکثر ولتاژ جبران سازی را با وجود کاهش جریان خط، در یک محدوده کنترلی که توسط قابلیت ازدیاد جریان، رآکتور کنترل شده با تریستور، تعیین می شود، حفظ کند.
- ۲ - SSSC دارای این قابلیت ذاتی است که با واسطه یک منبع توان dc بیرونی، جبران سازی مقاومت خط را به وسیله تزریق توان حقیقی، و نیز جبران سازی رآکتانس خط را به وسیله تزریق توان رآکتیو، به منظور بالا نگه داشتن مقدار مؤثر نسبت  $X/R$  مستقل از درجه جبران سازی سری، انجام دهد جبران سازهای سری نوع امیدانس متغیر نمی توانند توان آکتیو (جز برای تلفات مدار) با خط انتقال مبادله کنند و فقط قادر به جبران سازی رآکتیو هستند.
- ۳ - SSSC به همراه یک ذخیره (یا حفره) انرژی، میزان مؤثر بودن کاهندگی نوسانات توان را، هم از طریق تنظیم کردن جبران سازی سری رآکتیو برای افزایش یا کاهش توان انتقال یافته،

## برای دریافت فایل Word پروژه به سایت ویکی پاور مراجعه کنید. فاقد آرم سایت و به همراه فونت های لازمه

و هم از طریق تزریق هم زمان امپدانس حقیقی متناوب مثبت و منفی برای جذب و تأمین توان حقیقی از خط هماهنگ با ماشینی که دچار نوسان شده، افزایش می دهد. جبران ساز نوع امپدانس متغیر می تواند نوسان را تنها از طریق جبران سازی رآکتیو تنظیم شده که در توان انتقال یافته تأثیر می گذارد، کاهش دهد.

۴ - TSSC و TCSC از راکتورهای متداول ( فاقد قابلیت قطع درونی ) استفاده می کنند. این ترستورها مقاوم ترین نیمه هادی های قدرت بوده و با بیشترین مقدار نامی ولتاژ و جریان در دسترس هستند، و از بالاترین قابلیت عبور جریان های ضربه نیز برخوردار می باشند. آن ها در کوتاه مدت، برای تأمین عملیات میان برسازی به منظور حفاظت خازن های مورد نظر، در زمان خطاهای خط، مناسب می باشند. TCSC و SSSC از ترستورهای GTO استفاده می کنند این دستگاه ها در حال حاضر مقدار نامی ولتاژ و جریان کمتری دارند و حد جریان ضربه کوتاه مدت آن ها به مراتب کمتر است دستگاه های مذکور هنگامی برای میان برسازی کوتاه مدت مناسب هستند که جریان خطای مورد انتظار خط نسبتاً کم باشد. بنابراین ممکن است در زمان وقوع جریان های شدید خطا به حفاظت سریع بیرونی، از طریق یک ترستور متداول به عنوان کلید جانبی میان برکننده، با یک محدود کننده از نوع برقگیر MOV، یا وسیله مناسب سریع دیگری، داشته باشند.

( توجه داشته باشید که همه جبران سازهای سری نیز نوعاً دارای یک کلید میان برکننده مکانیکی به عنوان پشتیبانی هستند ).

۵ - جبران سازهای نوع امپدانس متغیر: TSSC، TCSC، مستقیماً به خط انتقال کوپله می شوند و بنابراین در یک منطقه ولتاژ فشار قوی نصب می گردند. سیستم خنک کننده و کنترل آن ها بر روی زمین قرار داشته و نیاز به عایق بندی ولتاژ فشار قوی و واسطه های کنترل کننده

برای دریافت فایل Word پروژه به سایت ویکی پاور مراجعه کنید. فاقد آرم سایت و به همراه فونت های لازم

دارند. SSSC نیاز به یک ترانسفورماتور کوپله کننده با مقدار نامی  $0.5 P.U.$  در کل محدوده

جبران سازی سری توان را آکتیو، و یک خازن ذخیره  $dc$ ، دارد. به هر حال این دستگاه

در یک ساختمان و هم پتانسیل با زمین نصب می شود و با ولتاژ نسبتاً کمی (نوعاً زیر ۲۰

کیلووات) کار می کند بنابراین، این تأسیسات برای سیستم خنک کننده و رابط کنترل، نیاز

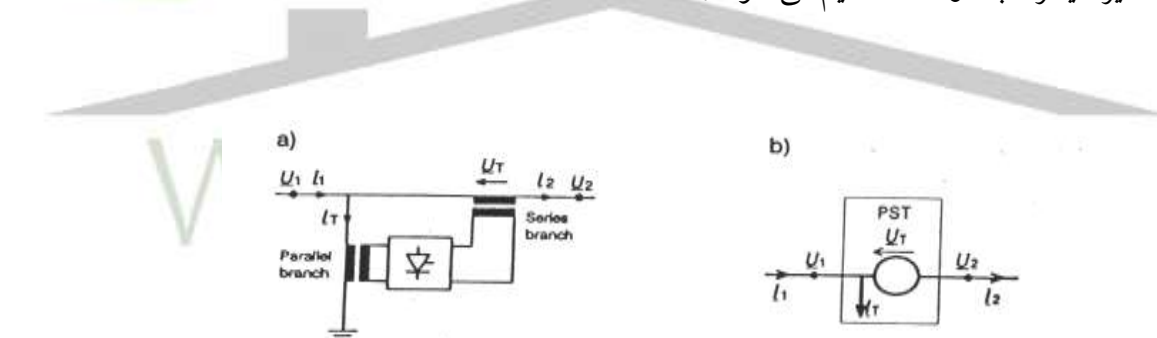
به عایق بندی در ولتاژ نسبتاً کمتری دارد.

### ۳-۳ تغییر دهنده های فاز : (PSTs)

یک گروه عمده از تجهیزات FACTS جابجا کننده های زاویه فاز ولتاژ (و یا فیز شیفترها) هستند. شکل

(۳-۲) اتصالات پایه ای PST ها را همراه با مدل مبنا برای PST نشان می دهد.

فیز شیفترها به دو دسته تقسیم می شوند: PAR، QBT



شکل (۳-۲) (a) دیاگرام اتصالات PST (b) مدل اساسی PST

در گروهی که تحت نام PAR معروفند، تنها زاویه ولتاژ خروجی تغییر می کند

(کنترل می شود) و دامنه ثابت است. روابط اساسی در PAR:

$$I_2 = I_1 - e^{j(\phi+\alpha)} \quad (۳-۱)$$

$$\overline{U_2} = \overline{U_1} e^{j\alpha}$$



برای دریافت فایل Word پروژه به سایت **ویکی پاور** مراجعه کنید. فاقد آر م سایت و به همراه فونت های لازمه

ولی در گروه QBT ها، با تزریق یک ولتاژ که نسبت به ولتاژ خط (ولتاژ ورودی به PST) یک مقدار معین

(مثلاً  $\pm 90$ ) اختلاف فاز دارد و مقدار دامنه آن می تواند بین صفر تا  $0.5 \text{ pu}$  تغییر کند ولتاژ خروجی

تعیین می شود.

$$\overline{U_m} = \overline{U_1} + \overline{U_T} \quad (3-2)$$

### ۳-۳-۱ نسل قدیم تغییر دهنده های فاز :

در پخش بار حالت مانا، استفاده از وسایل جابجا کننده معمولی فاز که از کلیدهای مکانیکی (تپ چنجر)

استفاده می کنند از مدتها قبل (۱۹۳۰ میلادی) مرسوم بوده است (شکل ۳-۳).

### معایب عمده این نوع تغییر دهنده های فاز عبارتند از :

- کندی پاسخ قطعات مکانیکی در برابر فرمانهای کنترلی بعلت لختی قسمت های متحرک
- هزینه بالای نگهداری بعلت فرسایش سریع قطعات مکانیکی و زوال روغن عایقی .



۱- یک ترانسفورماتور سه فاز موازی یا ترانس تحریک (Exciting Transformer-ET) شکل (۳-۳) ساختمان داخلی مبدل فیز شیفترهای مکانیکی (نوع تپ چنجر)

۲- یک ترانسفورماتور سه فاز سری یا ترانسفورماتور تزریق (Boosting Transformer-BT)

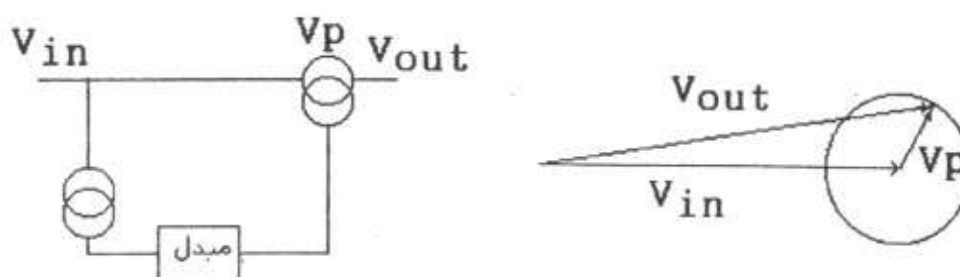
۳- مبدل (که در فیز شیفترهای مکانیکی قسمت مبدل، مطابق شکل (۳-۳)، کلیدهای تپ چنجر است.)



برای دریافت فایل Word پروژه به سایت **ویکی پاور** مراجعه کنید. فاقد آرم سایت و به همراه فونت های لازمه

### ۲-۳-۳ نسل جدید تغییر دهنده های فاز :

با پیشرفت تکنولوژی نیمه هادیهای قدرت ، از ترستورهای قدرت که تحمل ولتاژ و جریان بالا را دارند برای طراحی و ساخت مبدل استفاده شده است لذا این تغییر دهنده های فاز که قسمت مبدل آنها با ترستورهای قدرت ساکن کار می کنند ، به تغییر دهنده های فاز ایستا شهرت یافتند .SPSS. نمونه های مختلفی از SPS تاکنون طراحی شده اند، که برخی از مشهورترین آنها را بررسی می کنیم .



شکل (۳-۴) کلی SPS همراه با دیاگرام برداری آنها.

• **SPS نوع A:** دارای دو حالت کار است.

الف) حالت تزریق اعم از  $\pm V_p$

ب) حالت تعادل ( Bucking ) بی اثر  $V_p=0$

مبدل از سه مبدل جزء  $S_1$  و  $S_2$  و  $S_3$  تشکیل شده که کموتاسیون طبیعی ( خطی ) دارند.

• **SPS نوع B:** می تواند یک ولتاژ فاز در چهار حالت مختلف را که قابل کنترل است بطور

دینامیک به سیستم اعمال کند . شکل (۳-۴)

در مدار این SPS اندازه ولتاژ اعمالی را در پله های مجزا کنترل می کنند زیرا طرف ثانویه ET از چند

سیم پیچ تشکیل شده هر سیم پیچی به یک مبدل جزئی مرتبط است مبدلهای جزئی بصورت سری

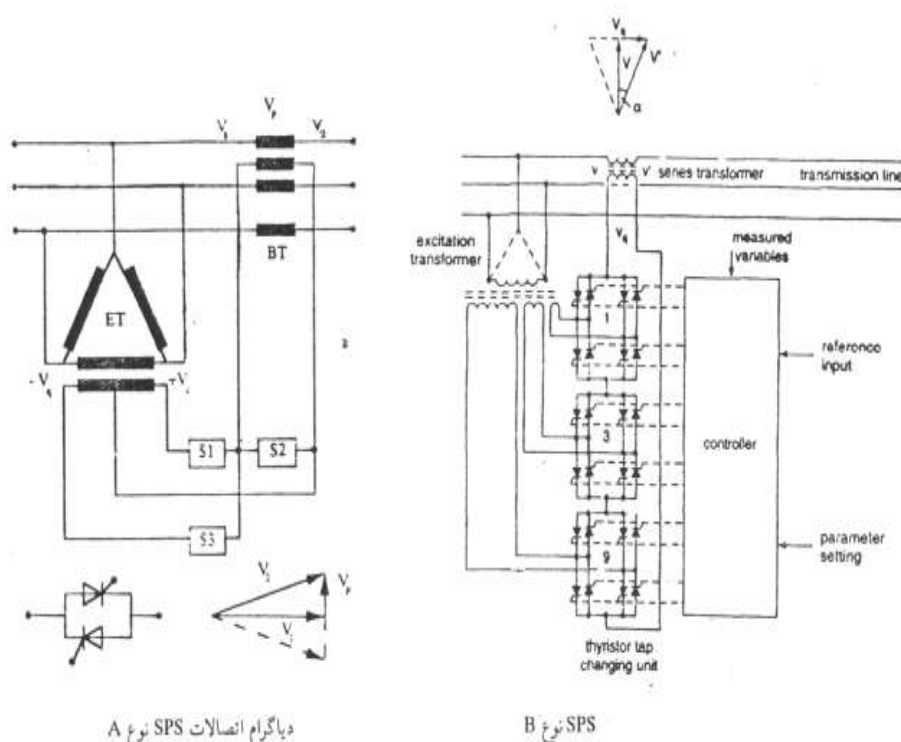
وموازی ترکیب شده اند، البته دقت شده که سیم پیچ های ET و BT در ردیف مخصوص خود قرار

برای دریافت فایل Word پروژه به سایت **ویکی پاور** مراجعه کنید. فاقد آرمان سایت و به همراه فونت های لازم

گیرند. ۳ سطح ولتاژ متفاوت را می توان با جمع و تفریق نمودن سیم پیچ های ثانویه ET بدست آورد.

هر سیم پیچ میتواند در جهت افزایش یا کاهش (مثبت یا منفی) در مدار باشد و یا بی تاثیر (قطع) باشد

کنترل هر جزء مبدل با انتخاب استراتژی کلید زنی تریستورها انجام می گیرد.



دیاگرام اتصالات نوع A

نوع B

شکل (۳-۶)

شکل (۳-۵)

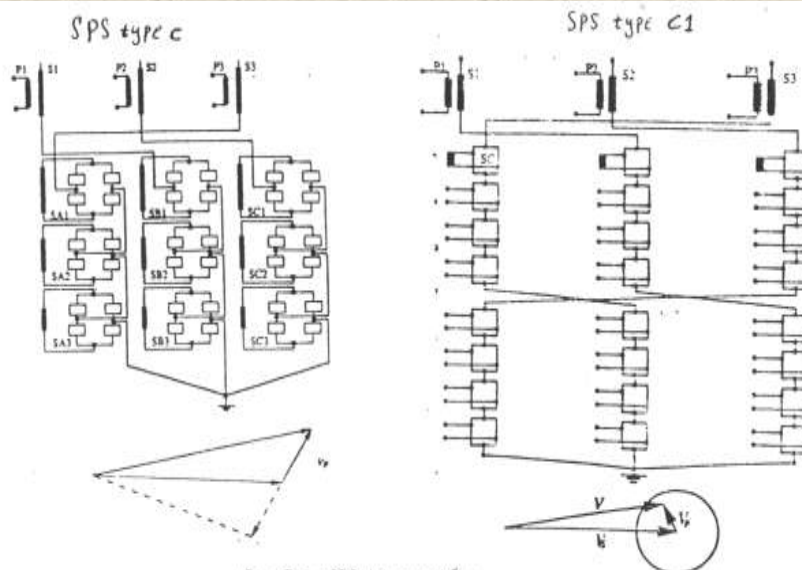
SPS نوع  $B_1$  و  $B_2$ : دو نوع دیگر از SPS ها که با تغییراتی در اتصالات و تعداد مبدلهای SPS نوع B

بدست می آیند و مشابه SPS نوع B کار می کنند. SPS نوع  $B_1$  و  $B_2$  می باشند.

SPS نوع C و  $C_1$  نوع دیگری از SPS می باشند که دیاگرام اتصالات آنها در شکل (۳-۷) آمده است.

این SPS ها همه از تریستور استفاده می کنند، و همگی با کموتاسیون خطی کار می کنند.

برای دریافت فایل Word پروژه به سایت **ویکی پاور** مراجعه کنید. فاقد آرم سایت و به همراه فونت های لازم



شکل (۳-۷) دیاگرام و نحوه کار SPS نوع C و C<sub>1</sub>

SPS نوع D و D<sub>1</sub> و D<sub>2</sub> نیز وجود دارند. نام دیگر SPS نوع D کنترلر پخش توان یکپارچه (UPFC) است.

از این جهت آنرا می توان SPS نامید که همانند یک فیز شیفتر معمولی دارای سه قسمت ترانسفورماتور

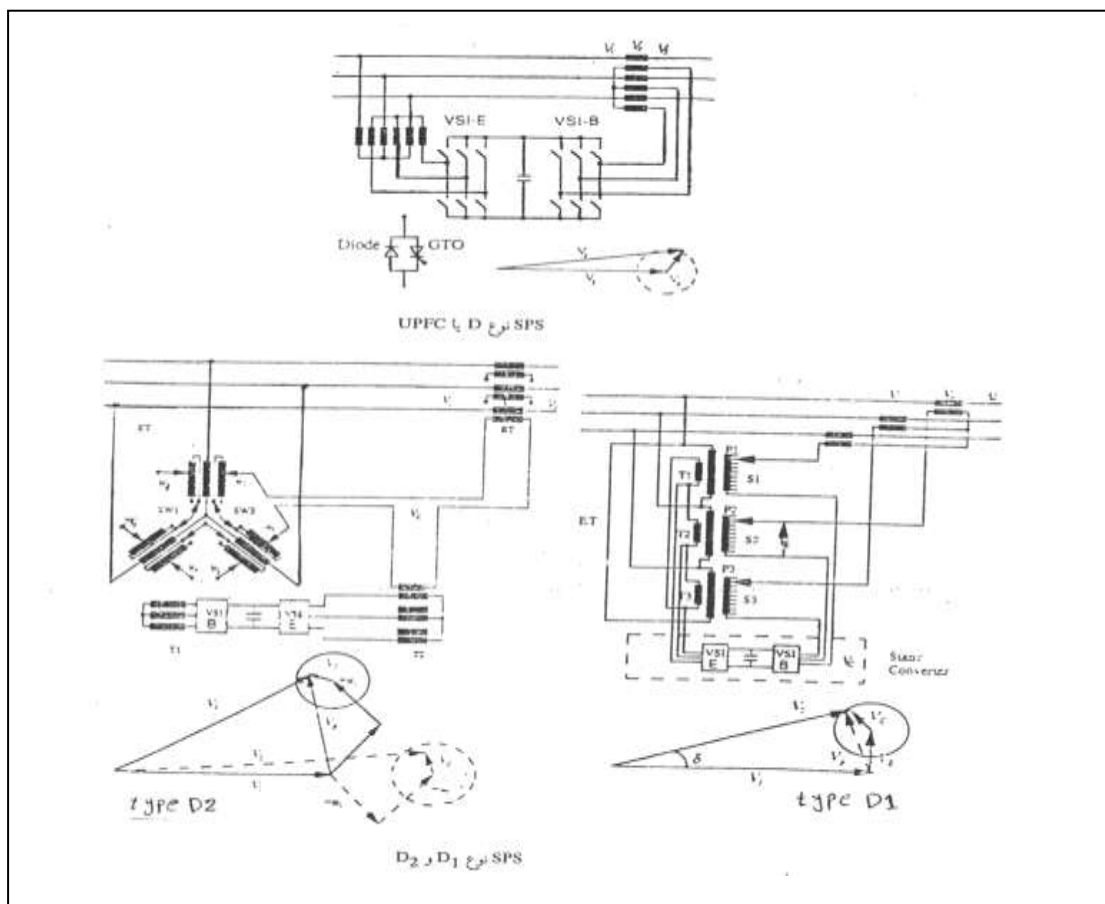
تحریک، تزریق و مبدل است. لکن چون در قسمت مبدل بجای ترستورهای معمولی از GTO استفاده شده

است و مبدل از دو کنورتور منبع ولتاژ ایستا که پشت به پشت بهم متصلند تشکیل شده همراه با یک شاخه

خازن dc و تبدیل جریان ac به dc داریم، طرز کار آن متفاوت و پیچیده تر از سایر SPS ها است، می توان

آنرا از لحاظ پیچیدگی کارکرد از SPS متمایز ساخت.

برای دریافت فایل Word پروژه به سایت ویکی پاور مراجعه کنید. فاقد آر م سایت و به همراه فونت های لازم



PS نوع D و D<sub>1</sub> و D<sub>2</sub>

SPS نوع E: شکل (۳-۹)، یک نوع دیگر از SPS ها می باشد. این SPS بر مبنای PWM و با کمک

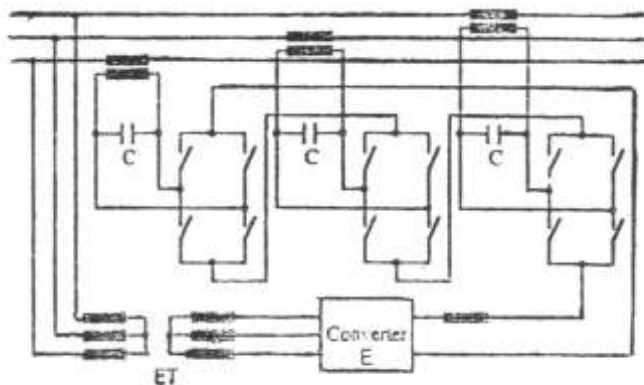
GTO طراحی شده است. سیم پیچ ثانویه هر ترانس تزریق (BT) به کنورتر وارون (اینورتر) تکفاز مرتبط

است.

در SPS نوع E، کنورتر به سه فاز متناظر بصورت سری ارتباط می یابد. اندازه و زاویه فاز ولتاژ تزریقی توسط

کنترل فازورهای ولتاژ سه بانک خازنی مرتبط بصورت موازی با ترانس تزریق، انجام می گیرد.

برای دریافت فایل Word پروژه به سایت ویکی پاور مراجعه کنید. فاقد آر سایت و به همراه فونت های لازمه



شکا ( ۹-۳۱) گرام اتصالات داخلی SPS نوع E

### • مقایسه انواع SPS ها :

با مقایسه انواع SPS ها بر حسب پارامترهای آنها، که نتایج آن در جداول (۲-۲) و (۳-۲) و (۴-۲) آمده

است، سعی شده بطور خلاصه هر چه بیشتر با SPS ها آشنا شویم.

جدول (۳-۱) مقایسه ساختمان داخلی انواع SPS

نوع SPS	ET	BT	Thyristor (SCR)	GTO	فیلتر	ذخیره انرژی	سیم پیچ تپ	HV
نوع A	+	+	+	-	+	-	-	+
انواع B	+	+	+	-	-	-	-	+
انواع C	-	-	+	-	-	-	+	-
انواع D	+	+	-	+	*	+	-	+
نوع E	+	+	-	+	*	+	-	+

+ : نشاندهنده دارا بوده آن پارامتر یا قابلیت است ( در هر ستون )

- : نشاندهنده نداشتن آن پارامتر یا قابلیت است ، ( در هر ستون )

برای دریافت فایل Word پروژه به سایت ویکی پاور مراجعه کنید. فاقد آر مسایت و به همراه فونت های لازم

• اندازه فیلتر مورد نیاز اگر روشهای PWM و کنورترهای با پالس زیاد استفاده شود، به حداقل می رسد.

### UPFC:

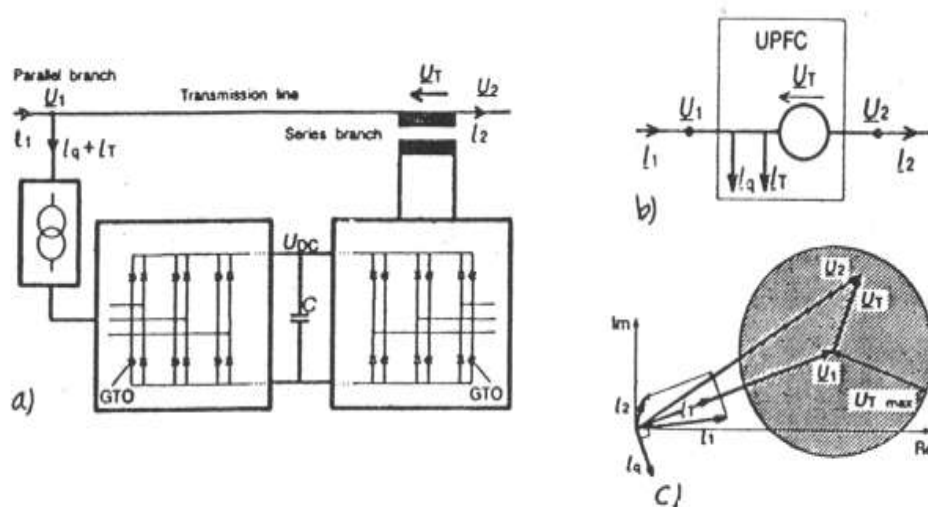
همانگونه که قبلاً اشاره کردیم، SPS نوع D را بیشتر بنام UPFC می شناسند. UPFC نسبت به انواع دیگر کنترلرها کارایی بهتری دارد. در واقع ترکیبی از سه کنترلر زیر است: SVG و GTO - CSC و PST شکل

(۳-۱۰)

دیگرام برداری ولتاژ و نمودار تغییرات توان انتقالی از خط انتقال مجهز به UPFC را در ادامه می بینیم شکل

(۳-۱۰) و حدود تغییرات ولتاژ تزریقی UPFC مطابق شکل سطح دایره ای به شعاع  $0 \leq \phi \leq 360$  و

$$0.5 < V_{pq} < 1.0 \text{ pu}$$



شکل (۳-۱۰) (a) ساختمان داخلی UPFC (b) مدل UPFC (c) نقاط کار

$\phi$  زاویه ولتاژ تزریقی  $V_{pq}$ : دامنه ولتاژ تزریقی

یک UPFC علاوه بر اینکه قادر به انجام تمام وظایفی که SVG، CSC، GTO، PST می توانند انجام دهند

می باشد، یک مزیت مهم نسبت به سایر PST دارد و آن اینست که صرف نظر از تلفات در هر دو وسیله،

برای دریافت فایل Word پروژه به سایت ویکی پاور مراجعه کنید. فاقد آرم سایت و به همراه فونت های لازمه

PST مکانیکی و SPS های نوع تریستوری توان راکتیو را جابجا می کنند، اما UPFC به این خاطر که از دو

منبع مستقل توان راکتیو ( SVG و GTO - CSC ) تشکیل شده است، می تواند تولید کننده و یا مصرف

کننده توان راکتیو باشد ( جبران کننده ).

جدول (۲-۳): مقایسه برخی از کنترلرهای FACTS

نام وسیله نوع مسئله	SVC	SVG	CSC	GTO- CSC	PST	UPFC
کنترل ولتاژ	*	***	*	*	*	***
کنترل پخش بار	-	-	*	**	***	***
بهبود پایداری گذرا	*	*	***	***	**	***
میرا سازی نوسانات	*	*	***	***	**	***

- بی تأثیر یا تاثیر خیلی کم : \* : تأثیر کم \*\*: تأثیر متوسط \*\*\*: تأثیر قوی

جدول (۳-۳): مقایسه ویژگی های کنترلی انواع ادوات FACTS

کنترل کننده FACTS	ویژگی کنترلی
-------------------	--------------



برای دریافت فایل Word پروژه به سایت **ویکی پاور** مراجعه کنید. فاقد آرم سایت و به همراه فونت های لازم

جبران ساز سنکروه استاتیکی سری ( SSSC ) بدون ذخیره )	کنترل جریان ، میرا کردن نوسانات پایداری گذرا
جبران ساز سنکرون استاتیکی سری ( SSSC ) با ذخیره )	و دینامیکی ، پایداری ولتاژ ، محدود کردن جریان خطا
خازن سری با کنترل تریستوری ( TSSC ، TCSC )	کنترل جریان ، میرا کردن نوسانات ، پایداری گذرا
رآکتور سری با کنترل تریستوری ( TSSR ، TCSR )	و دینامیکی ؛ پایداری ولتاژ
ترانسفورماتور تغییر دهنده فاز	کنترل جریان میرا کردن نوسانات ، پایداری گذرا
( TCPST و TCPR )	و دینامیکی ، پایداری ولتاژ ، محدود کردن جریان
کنترل کننده - یکپارچه سیلان جریان (UPFC)	کنترل توان اکتیو ، میرا کردن نوسانات ، پایداری گذرا و
	دینامیکی ، چایداری ولتاژ - پایداری توان اکتیو و راکتیو ، کنترل ولتاژ ، جبران VAR
	میرا کردن نوسانات ، پایداری گذرا و



برای دریافت فایل Word پروژه به سایت **ویکی پاور** مراجعه کنید. فاقد آرم سایت و به همراه فونت های لازمه

دینامیکی ، پایداری	
ولتاژ ، محدود کردن جریان خطا	
ویژگی کنترلی	کنترل کننده FACTS
محدود کننده ولتاژ های گذرا و دینامیکی	محدود کننده ولتاژ با کنترل تریستوری (TCVL)
کنترل توان راکتیو ، کنترل ولتاژ ، میرا کردن نوسانات ،	تنظیم کننده ولتاژ با کنترل تریستوری (TCVL)
پایداری گذرا و دینامیکی ، پایداری ولتاژ	
کنترل توان راکتیو ، کنترل ولتاژ ، میرا کردن نوسانات ،	کنترل کننده سیلان توان میان خطی
پایداری گذرا و دینامیکی ، پایداری ولتاژ	(IPFC)

برای دریافت فایل Word پروژه به سایت **ویکی پاور** مراجعه کنید. فاقد آرم سایت و به همراه فونت های لازمه

# فصل چهارم

## شبه سازی

برای دریافت فایل Word پروژه به سایت ویکی پاور مراجعه کنید. فاقد آرم سایت و به همراه فونت های لازم

#### ۴-۱ مقدمه

در این فصل به بررسی اثر UPFC در جهت کنترل توان اکتیو و راکتیو بر روی سیستم نمونه می پردازیم. برای تحقق این امر ابتدا سیستم نمونه را در بخش Simulink نرم افزار Matlab پیاده می کنیم و پخش بار سیستم مورد نظر را انجام می دهیم..

پس از پیاده سازی سیستم نمونه حال به بررسی اثر UPFC در کنترل فلوی توان سیستم شبیه سازی شده و پخش بار سیستم با حضور UPFC می پردازیم.

در حقیقت هدف از این امر کنترل توان اکتیو و راکتیو سیستم نمونه با حضور UPFC می باشد.

#### ۴-۲ سیستم نمونه

برای مطالعات عددی، سیستم تست پنج باسه شکل (۶-۱) را بکار گرفته ایم که این سیستم به شبکه پنج باسه هال معروف است.

WikiPower.ir

#### اطلاعات ژنراتورها

در شبکه فوق ولتاژ شین های  $B_2$  و  $B_3$  و  $B_5$ ، ۵۰۰ کیلو ولت می باشد و ولتاژ شین های  $B_1$  و  $B_4$ ، ۲۳۰ کیلو ولت می باشد.

در شبکه فوق دو ژنراتور وجود دارند که به باس های ۱ و ۲ وصل شده اند،

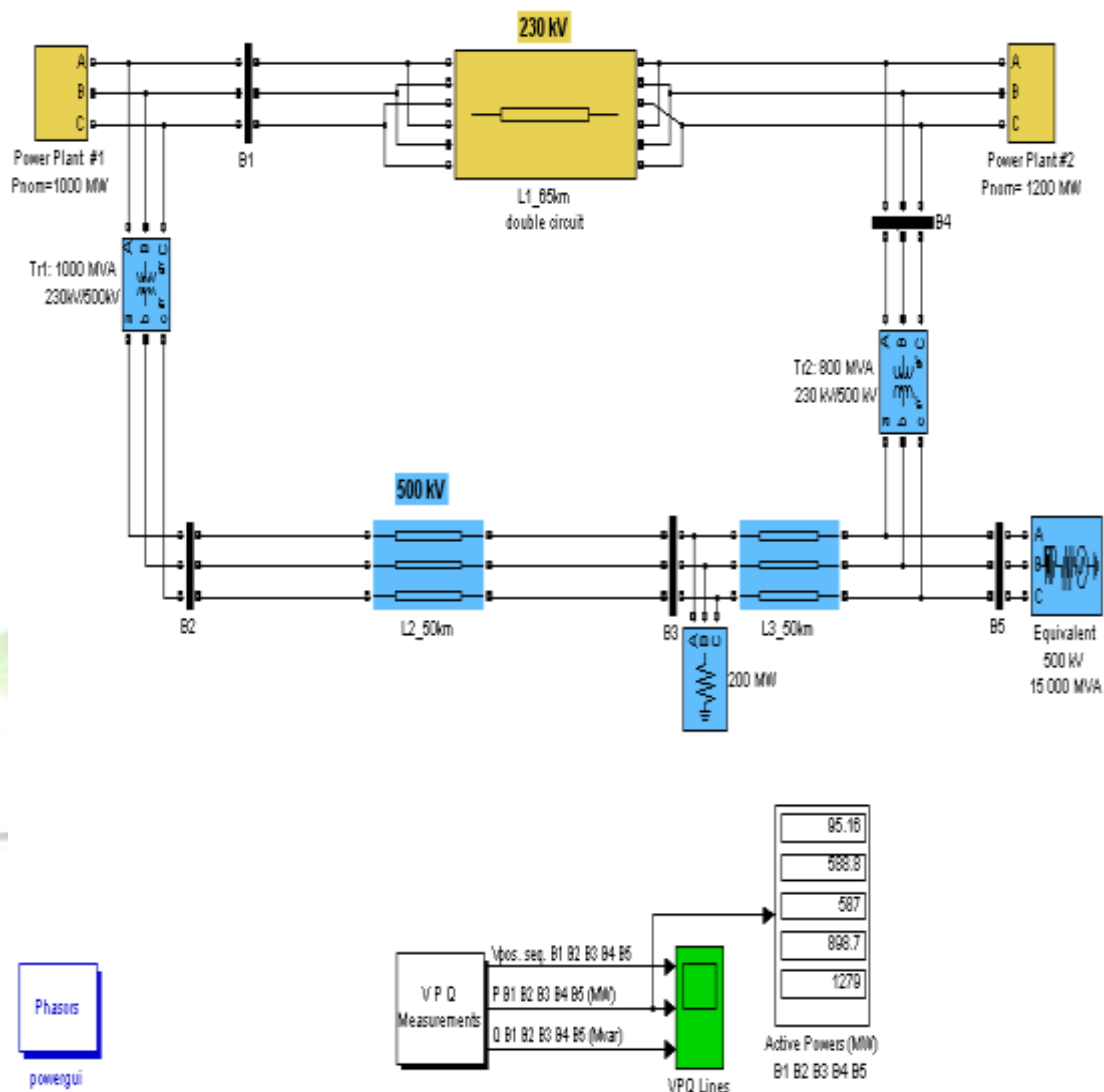
$$S_1 = 1000MVA \quad S_2 = 1200MVA$$

$$P_{n1} = 1000MW \quad P_{n2} = 1000MW$$

که توان تحویلی به شبکه توسط ژنراتور یک  $P_1 = 500MW$ ، و توان تحویلی توسط ژنراتور دو

$P_2 = 1000MW$  می باشد.

برای دریافت فایل Word پروژه به سایت **ویکی پاور** مراجعه کنید. فاقد آرم سایت و به همراه فونت های لازم



شکل (۶-۱) سیستم تست پنج باسه

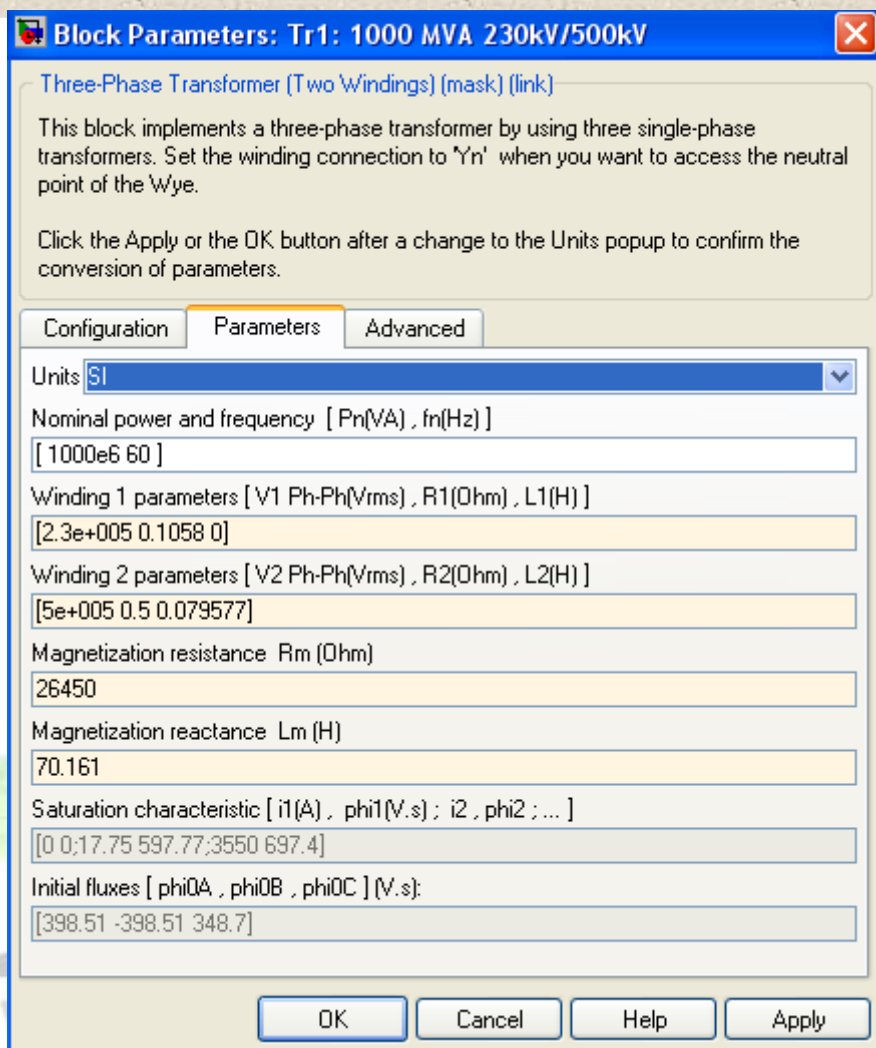
## اطلاعات ترانس ها

در سیستم فوق دو ترانس داریم که مشخصات آنها به صورت زیر می باشد:

$$230KV / 500KV \quad T_{r1} : 1000MVA$$

$$230KV / 500KV \quad T_{r2} : 800MVA$$

برای دریافت فایل Word پروژه به سایت ویکی پاور مراجعه کنید. فاقد آرم سایت و به همراه فونت های لازمه



شکل (۶-۲) بلوک پارامترهای  $T_{r1}$

## اطلاعات خطوط

بلوک پارامترهای مربوط به خطوط در اشکال (۶-۳) و (۶-۴) و (۶-۵) نشان داده شده است.

بلوک پارامترهای مربوط به خطوط همانند سایر المان های سیستم بر اساس پارامترهای ثبت شده در مرجع

تنظیم می شوند.

برای دریافت فایل Word پروژه به سایت ویکی پاور مراجعه کنید. فاقد آرم سایت و به همراه فونت های لازمه

**Block Parameters: L1\_65km double circuit**

[Distributed Parameters Line \(mask\) \(link\)](#)

Implements a N-phases distributed parameter line model. The R,L, and C line parameters are specified by [N\*N] matrices.

To model a two-, three-, or a six-phase symmetrical line you can either specify complete [N\*N] matrices or simply enter sequence parameters vectors: the positive and zero sequence parameters for a two-phase or three-phase transposed line, plus the mutual zero-sequence for a six-phase transposed line (2 coupled 3-phase lines).

**Parameters**

Number of phases N  
3

Frequency used for R L C specification (Hz)  
60

Resistance per unit length (Ohms/km) [N\*N matrix] or [R1 R0 R0m]  
[0.068 0.284 0.216]

Inductance per unit length (H/km) [N\*N matrix] or [L1 L0 L0m]  
[1.31e-3 4.02e-3 2.43e-3]

Capacitance per unit length (F/km) [N\*N matrix] or [C1 C0 C0m]  
[8.85e-9 6.21e-9 -1.88e-9]

Line length (km)  
65

Measurements: None

OK Cancel Help Apply

شکل (۳-۶) بلوک پارامتر خط یک ( $L_1$ )

بلوک پارامترهای خطوط همانطور که در شکل (۳-۶) و (۴-۶) و (۵-۶) نمایش داده شده است از

پارامترهای مقاومت در واحد طول، تعداد فاز، فرکانس شبکه، اندوکتانس در واحد طول، کاپاسیتانس در

واحد طول و طول خط بر حسب کیلومتر تشکیل شده است.

که البته شایان ذکر است که بلوک پارامتر خطوط با کلیک بر روی خطوط در صفحه اصلی اجرا می

گردد.

برای دریافت فایل Word پروژه به سایت ویکی پاور مراجعه کنید. فاقد آرم سایت و به همراه فونت های لازمه

**Block Parameters: L2\_50km**

[Distributed Parameters Line \(mask\) \(link\)](#)

Implements a N-phases distributed parameter line model. The R,L, and C line parameters are specified by [N×N] matrices.

To model a two-, three-, or a six-phase symmetrical line you can either specify complete [N×N] matrices or simply enter sequence parameters vectors: the positive and zero sequence parameters for a two-phase or three-phase transposed line, plus the mutual zero-sequence for a six-phase transposed line (2 coupled 3-phase lines).

**Parameters**

Number of phases N  
3

Frequency used for R L C specification (Hz)  
60

Resistance per unit length (Ohms/km) [N\*N matrix] or [R1 R0 R0m]  
[0.01273\*2 0.3864]

Inductance per unit length (H/km) [N\*N matrix ] or [L1 L0 L0m]  
[0.9337e-3 4.1264e-3]

Capacitance per unit length (F/km) [N\*N matrix] or [C1 C0 C0m]  
[12.74e-9 7.751e-9]

Line length (km)  
50

Measurements: None

OK Cancel Help Apply

شکل (۶-۴) بلوک پارامتر خط دو ( $L_2$ )

**Block Parameters: L3\_50km**

[Distributed Parameters Line \(mask\) \(link\)](#)

Implements a N-phases distributed parameter line model. The R,L, and C line parameters are specified by [N×N] matrices.

To model a two-, three-, or a six-phase symmetrical line you can either specify complete [N×N] matrices or simply enter sequence parameters vectors: the positive and zero sequence parameters for a two-phase or three-phase transposed line, plus the mutual zero-sequence for a six-phase transposed line (2 coupled 3-phase lines).

**Parameters**

Number of phases N  
3

Frequency used for R L C specification (Hz)  
60

Resistance per unit length (Ohms/km) [N\*N matrix] or [R1 R0 R0m]  
[0.01273\*2 0.3864]

Inductance per unit length (H/km) [N\*N matrix ] or [L1 L0 L0m]  
[0.9337e-3 4.1264e-3]

Capacitance per unit length (F/km) [N\*N matrix] or [C1 C0 C0m]  
[12.74e-9 7.751e-9]

Line length (km)  
50

Measurements: None

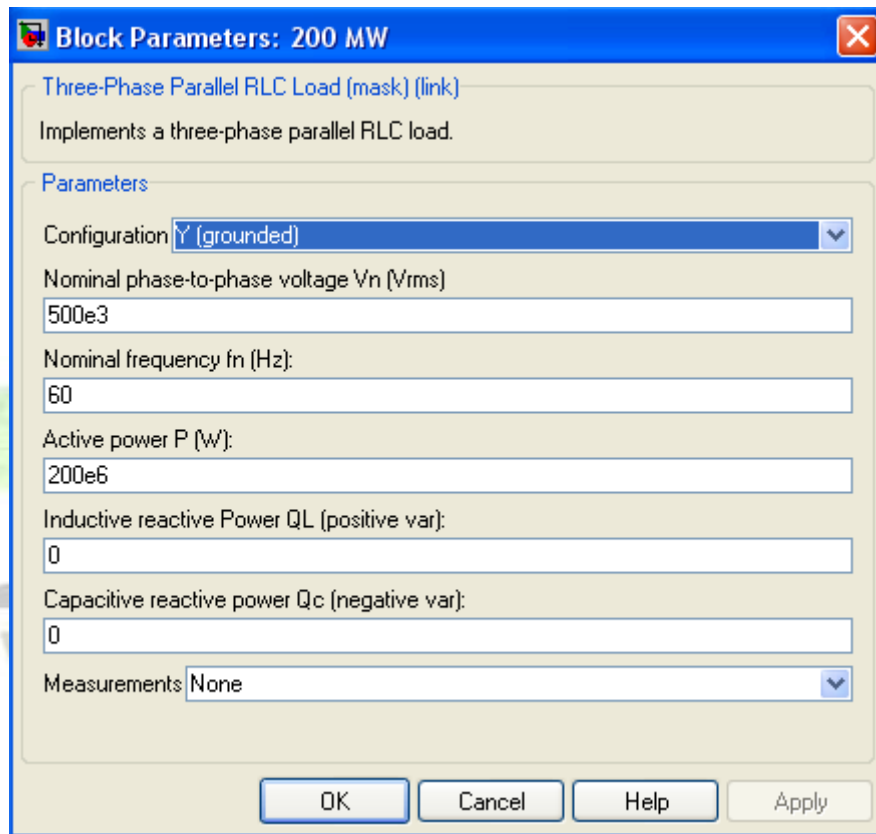
OK Cancel Help Apply

شکل (۶-۵) بلوک پارامتر خط سه ( $L_3$ )

برای دریافت فایل Word پروژه به سایت **ویکی پاور** مراجعه کنید. فاقد آرم سایت و به همراه فونت های لازم اطلاعات بارها

در شبکه پنج باسه فوق یک بار اهمی  $200MW$  به باس ۳ متصل است، که بلوک پارامتر آن در شکل

(۶-۶) آمده است.



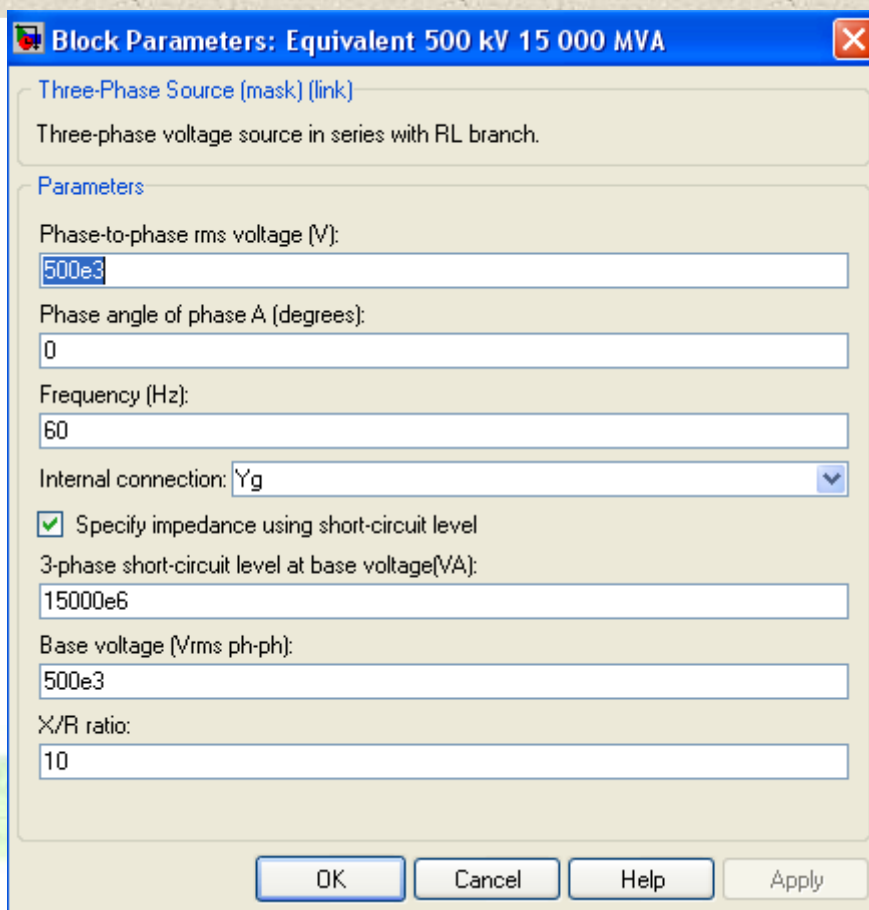
شکل (۶-۶) بلوک پارامتر بار  $200MW$

در شبکه فوق یک منبع ولتاژ سری با  $RL$  موازی وجود دارد که بلوک پارامتر آن در شکل (۶-۷) آورده

شده است.



برای دریافت فایل Word پروژه به سایت ویکی پاور مراجعه کنید. فاقد آرم سایت و به همراه فونت های لازم



شکل (۶-۷) بلوک پارامتر منبع ولتاژ سه فاز سری با  $RL$  موازی

همچنین از اسکوپ هایی برای نمایش تغییرات توان اکتیو و راکتیو و ولتاژ سیستم در شبیه سازی به کار

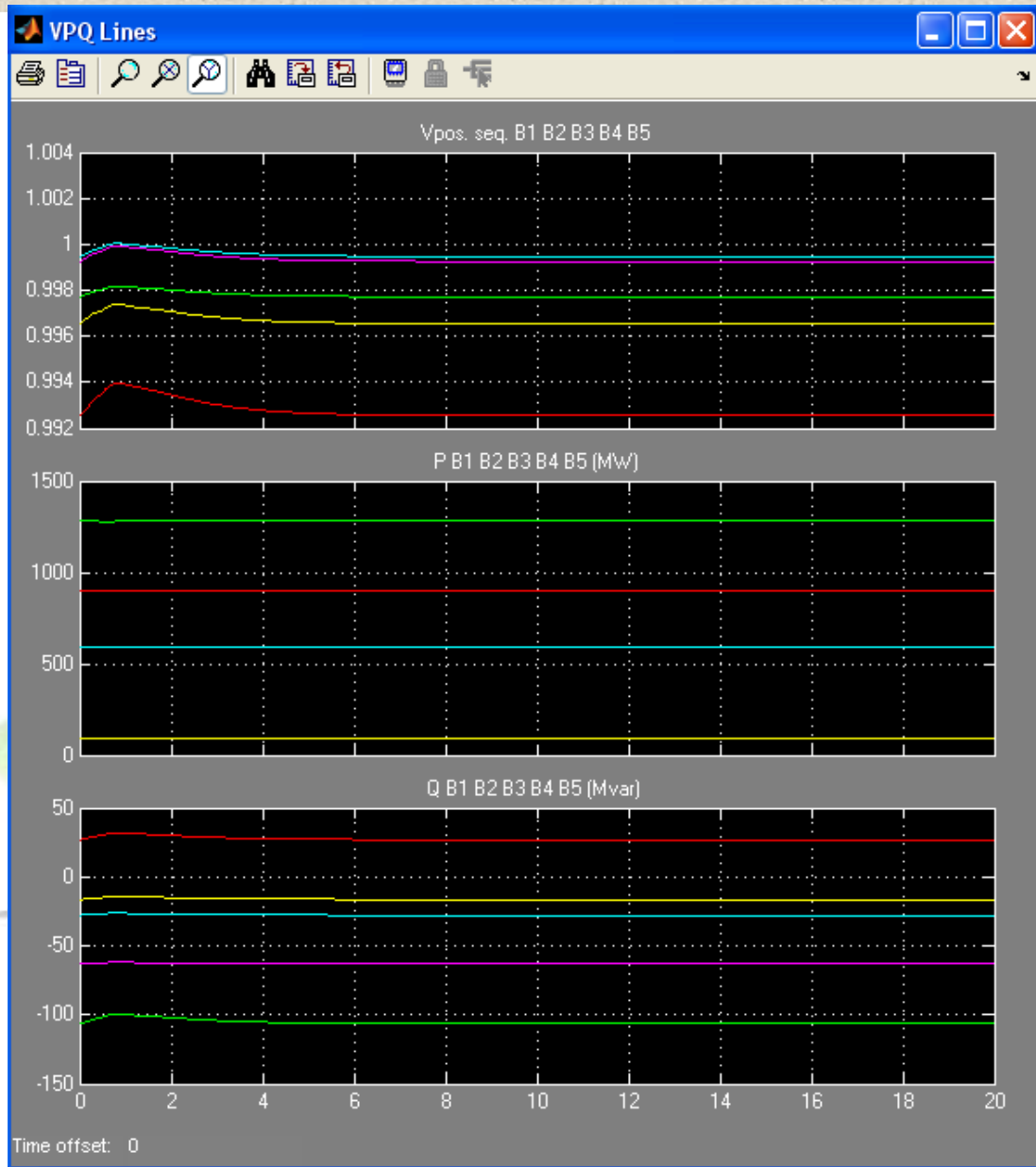
می بریم، که در شکل (۶-۱) نمایش داده شده است.

پس از معرفی سیستم شبیه سازش شده، سیستم را اجرا می کنیم که در شکل (۶-۸) تغییرات ولتاژ و توان

اکتیو و راکتیو باس های سیستم شبیه سازی شده در دوره زمانی ۲۰ ثانیه را مشاهده می کنید، که در آن ولتاژ

بر حسب پریونیت، توان اکتیو بر حسب مگاوات و توان راکتیو بر حسب مگاوار در نظر گرفته شده است.

برای دریافت فایل Word پروژه به سایت ویکی پاور مراجعه کنید. فاقد آرم سایت و به همراه فونت های لازم



شکل (۸-۶) توان اکتیو، توان راکتیو و ولتاژ کلیه باس ها

در شکل (۸-۶) باس ۱ با رنگ زرد، باس ۲ با رنگ بنفش، باس ۳ با رنگ آبی، باس ۴ با رنگ قرمز و

باس ۵ با رنگ سبز نشان داده شده است. مقادیر توان اکتیو و راکتیو باس ها در زیر نوشته شده است.

$$P_{B3} = 587MW \quad P_{B2} = 588.8MW \quad P_{B1} = 95.16MW$$

$$P_{B5} = 1279MW \quad P_{B4} = 898.7MW$$

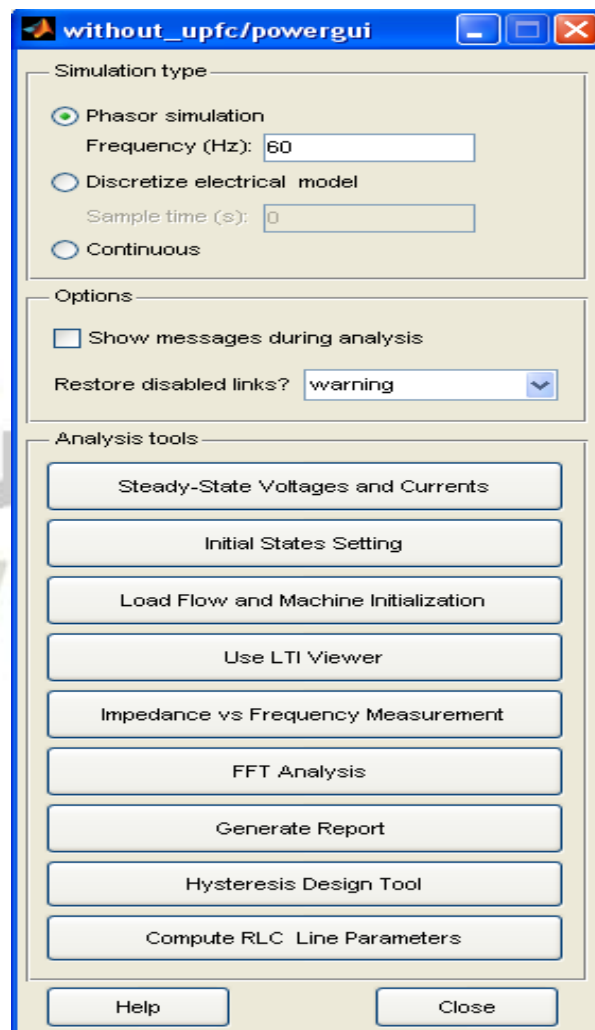
$$Q_{B3} = 27.8MVAR \quad Q_{B2} = -63MVAR \quad Q_{B1} = -16.3MVAR$$

برای دریافت فایل Word پروژه به سایت ویکی پاور مراجعه کنید. فاقد آرم سایت و به همراه فونت های لازم

$$Q_{B5} = -106.2MVAR \quad Q_{B4} = 26.9MVAR$$

در شکل (۱-۶) بلوکی تحت عنوان Phasors وجود دارد که با کلیک بر روی آن بلوکی به صورت

شکل (۹-۶) باز می شود که در آن اطلاعات کلی و پخش بار سیستم درج شده است .



شکل (۹-۶) Phasors

۴-۳ نصب UPFC بر روی سیستم نمونه

برای دریافت فایل Word پروژه به سایت ویکی پاور مراجعه کنید. فاقد آرم سایت و به همراه فونت های لازم

پس از مطالعه و شبیه سازی شبکه باسه حال، اکنون با قرار دادن UPFC به بررسی سیستم می پردازیم.

#### ۴-۳-۱ تنظیم UPFC

قبل از اینکه اثر UPFC را بر روی شبکه نمونه مورد بررسی قرار دهیم باید پارمترهای مورد نیاز برای راه

اندازی UPFC را شناسایی کنیم.

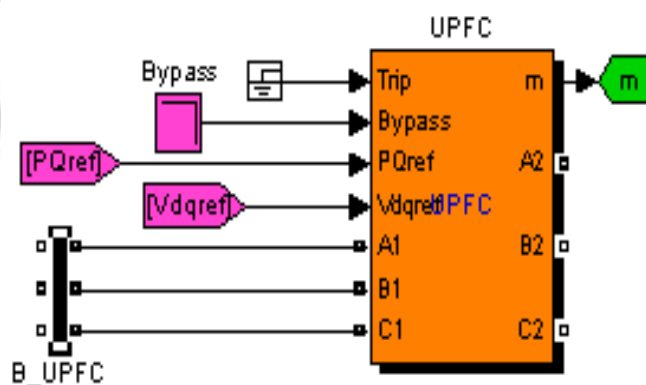
**یادآوری:** همانطور که در فصل پنجم به تفصیل شرح داده شد مدل تزریقی دو پارامتری UPFC اغلب برای

کنترل توان اکتیو و راکتیو سیستم نمونه به کار می رود و تغییرات پروفیل ولتاژ را کنترل نمی کند به همین

دلیل در این پروژه از UPFC با مدل تزریقی دو پارامتری استفاده می شود.

همانگونه که در شکل (۶-۱۰) مشاهده می کنیم در می یابیم که برای نصب UPFC بر روی سیستم نیاز به

یک باس تحت عنوان BUS UPFC داریم که توسط آن به شبکه متصل می شود.



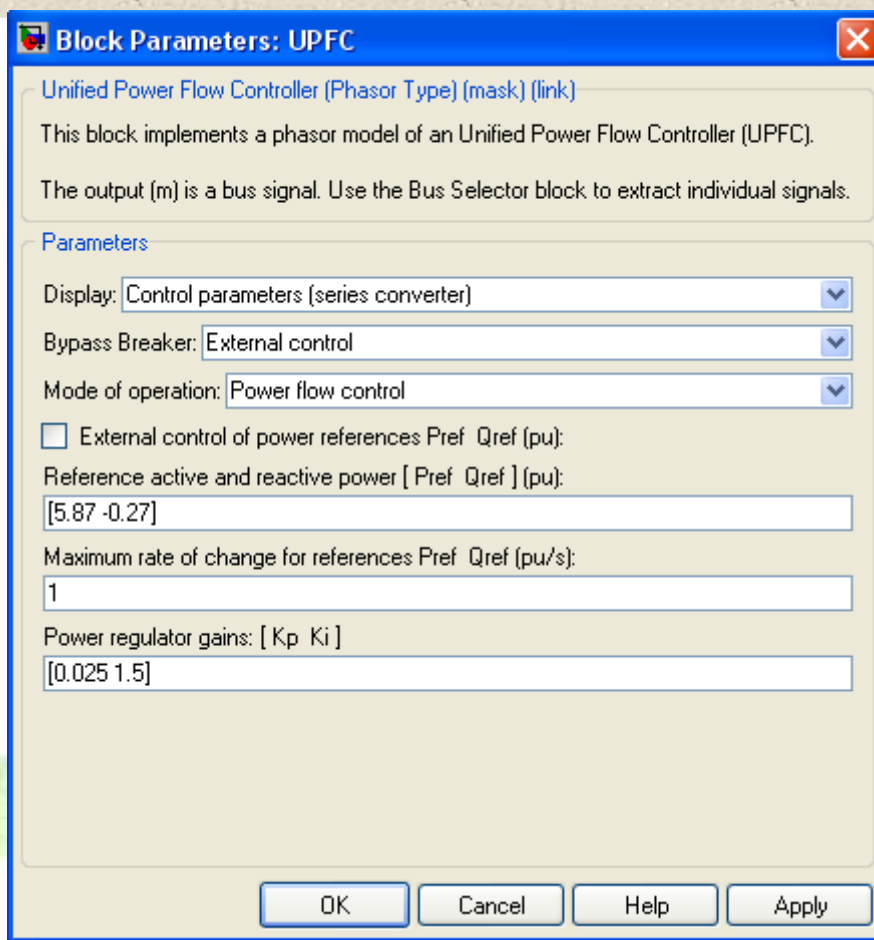
شکل (۶-۱۰) دیاگرام داخلی بلوک UPFC

با کلیک بر روی بلوک UPFC، بلوکی باز می شود که در آن پارامترها کنترلی UPFC قرار دارند که این

پارامترها به سه قسمت پارامترهای کنترلی سری، پارامترهای کنترلی موازی و داده های قدرتی UPFC تقسیم

می شوند که در اشکال (۶-۱۱)، (۶-۱۲) و (۶-۱۳) با این قسمت ها آشنا می شویم.

برای دریافت فایل Word پروژه به سایت ویکی پاور مراجعه کنید. فاقد آرم سایت و به همراه فونت های لازمه



شکل (۱۱-۶) بلوک پارامتر UPFC (مبدل سری)

در مبدل سری همانطور که در شکل (۱۱-۶) مشاهده می کنیم مهمترین پارامتر کنترلی UPFC  $P_{ref}$  و

$Q_{ref}$  می باشد که در حقیقت UPFC با این دو پارامتر کار می کند که این دو مقدار با انجام چندین بار اجرا

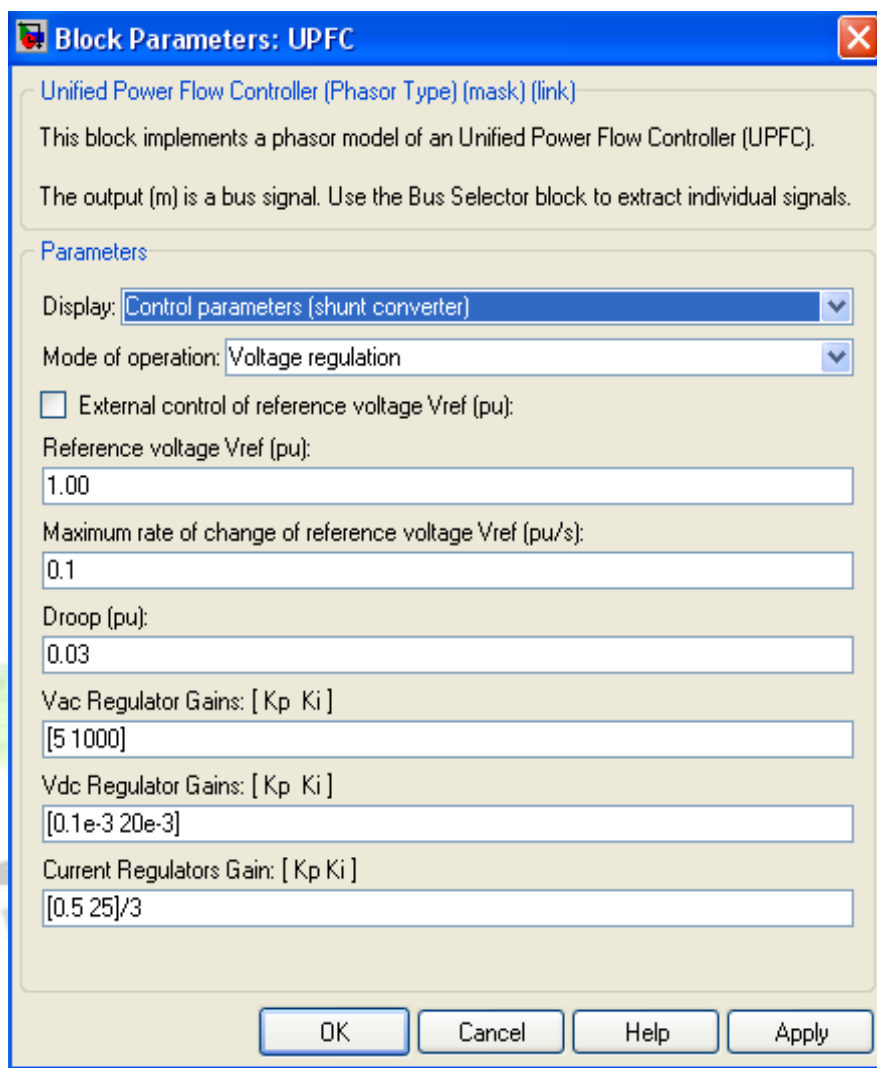
شبه سازی به صورت زیر بدست آمد:

$$P_{ref} = 5.87 pu \quad Q_{ref} = -0.27 pu$$

ضرایب  $K_p$  و  $K_i$ ، ضرایب تنظیمی قدرت مبدل سری UPFC می باشد که همانند  $P_{ref}$  و  $Q_{ref}$  با

اجرا چندین بار شبه سازی به صورت مقدار درج شده در شکل (۱۱-۶) می باشد.

برای دریافت فایل Word پروژه به سایت **ویکی پاور** مراجعه کنید. فاقد آرم سایت و به همراه فونت های لازم



شکل (۶-۱۲) بلوک پارامتر UPFC (مبدل موازی)

تمامی پارامترهای درج شده در بلوک پارامتر کنترلی مبدل موازی شکل (۶-۱۲) همانند پارامترهای

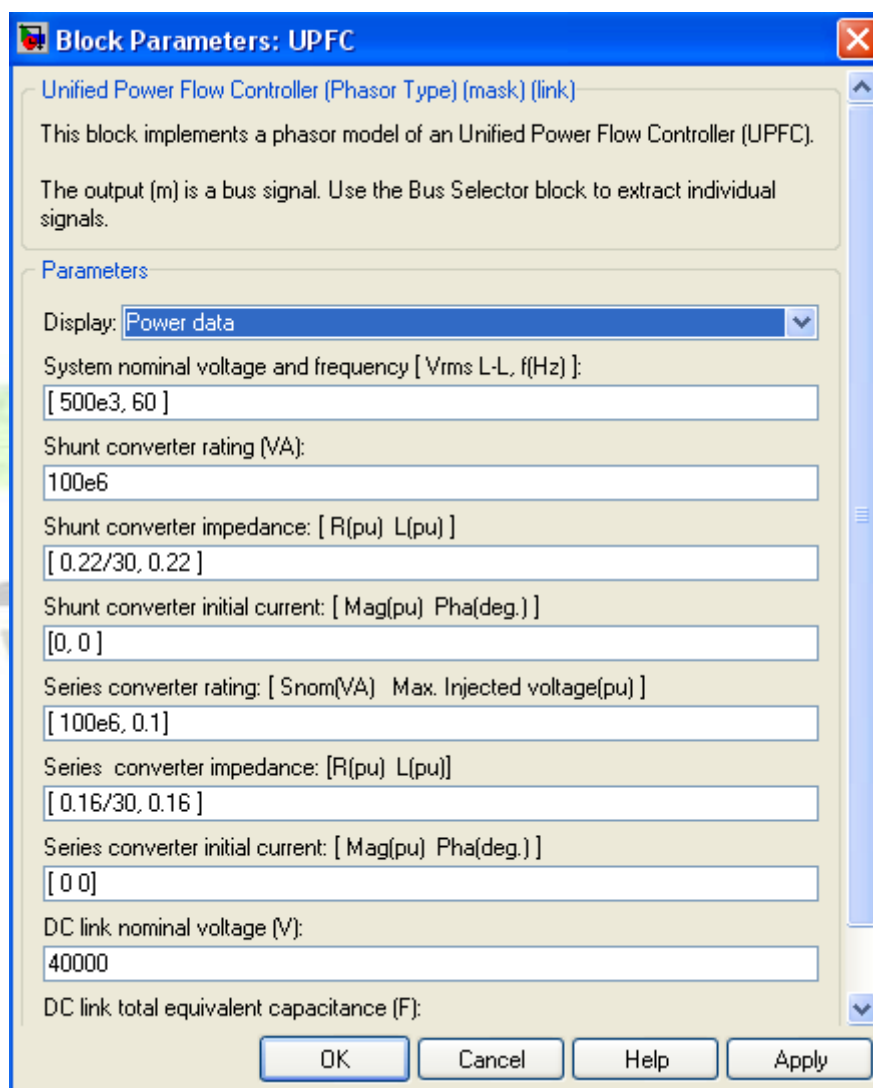
کنترلی مبدل سری از روش سعی و خطا بدست می آید.

برای دریافت فایل Word پروژه به سایت ویکی پاور مراجعه کنید. فاقد آرم سایت و به همراه فونت های لازمه

پارامترهای کنترلی مبدل موازی متشکل از ولتاژ مرجع، ماکزیمم تغییرات ولتاژ مرجع، دروپ(ضریب

میرایی)، ضرایب تنظیم کننده ولتاژ AC، ضرایب تنظیم کننده ولتاژ DC، ضرایب تنظیم کننده جریان می

باشد.



شکل (۶-۱۳) بلوک پارامتر UPFC (داده های قدرت)

**برای دریافت فایل Word پروژه به سایت ویکی پاور مراجعه کنید.** فاقد آرم سایت و به همراه فونت های لازمه

پارامترهای قدرت UPFC همانطور که در شکل (۶-۱۳) نمایش داده شده است با توجه به اطلاعات

سیستمی که UPFC در آن نصب می شود مانند توان ظاهری مینا، ولتاژ و فرکانس متصل به UPFC، بدست می آید.

با توجه به شکل (۶-۱۳) پارامترهای قدرت درج شده در بلوک پارامتر ساختار قدرت UPFC به ترتیب

ولتاژ نامی و فرکانس سیستم، مقدار مبدل شنت بر حسب  $VA$ ، امیدانس مبدل شنت بر حسب pu، مقدار مبدل سری، امیدانس مبدل سری بر حسب pu و ولتاژ نامی درایو DC می باشد.

#### ۴-۳-۲ محل نصب UPFC

پس از تنظیمات UPFC، نوبت به محل نصب آن می رسد دانستن این نکته ضروری است که UPFC از

نظر مکانی دارای هیچگونه محدودیتی از جهت نزدیکی به منابع تولید توان راکتیو نمی باشد و علت این امر،

این است که UPFC می تواند به طور مستقل توان راکتیو تولید کند. البته در سیستم شبیه سازی شده، با توجه

به اینکه بار ۲۰۰ مگا واتی در باس ۳ وجود دارد و از نظر توان انتقالی عبوری از خط ۲ در می یابیم که UPFC

را در خط ۲ نصب نماییم.

در شکل (۶-۱۴) سیستم نمونه با وجود UPFC نمایش داده شده است.

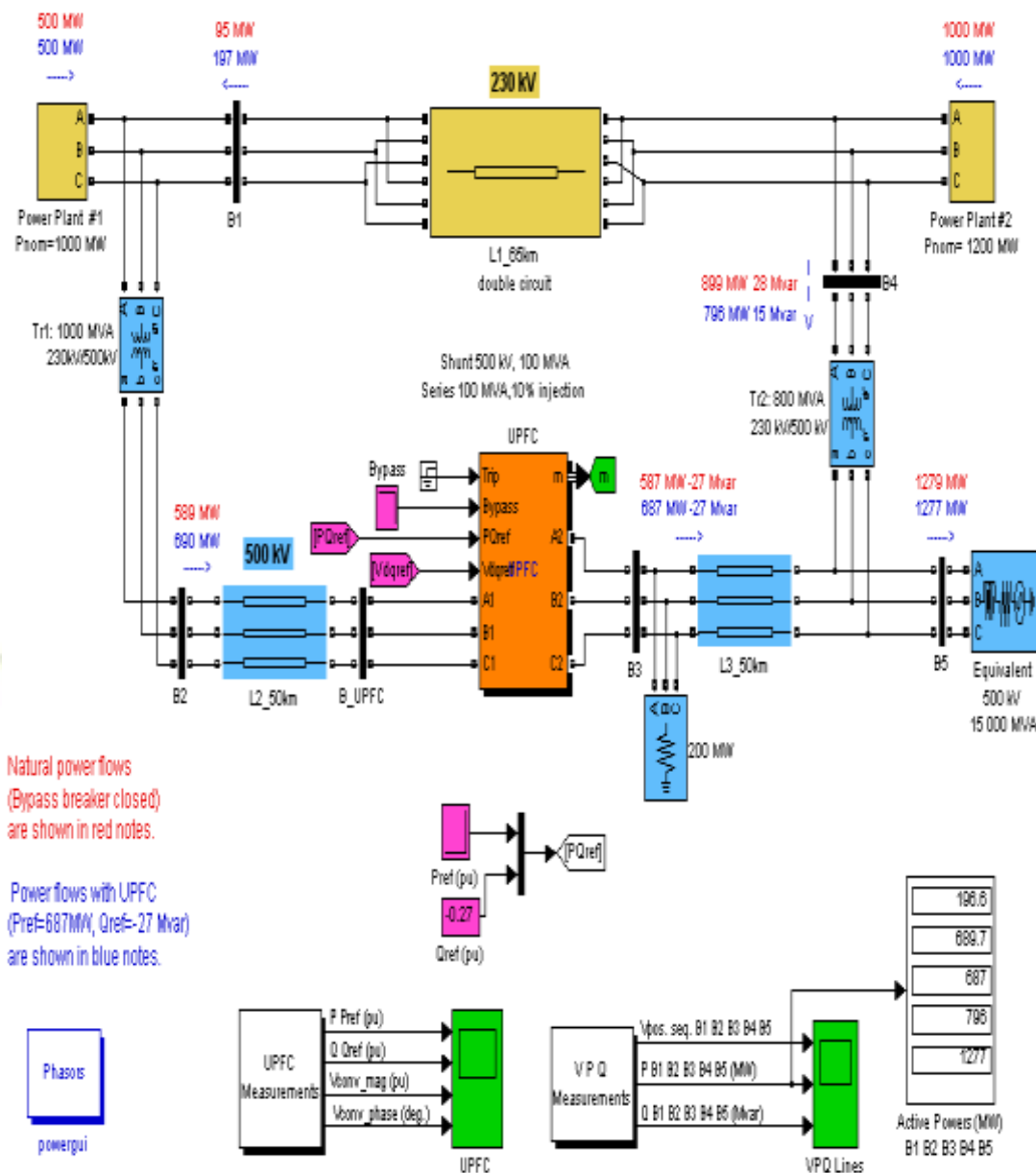
#### ۴-۳-۳ نتایج سیستم با حضور UPFC

همانطور که در شکل (۶-۱۴) نمایش داده می شود دستگاههای اندازه گیری برای نمایش دادن توان های

اکتیو و راکتیو و ولتاژ باس ها همچنین تغییرات پارامترهای تنظیمی UPFC در شبیه سازی تعبیه شده است.



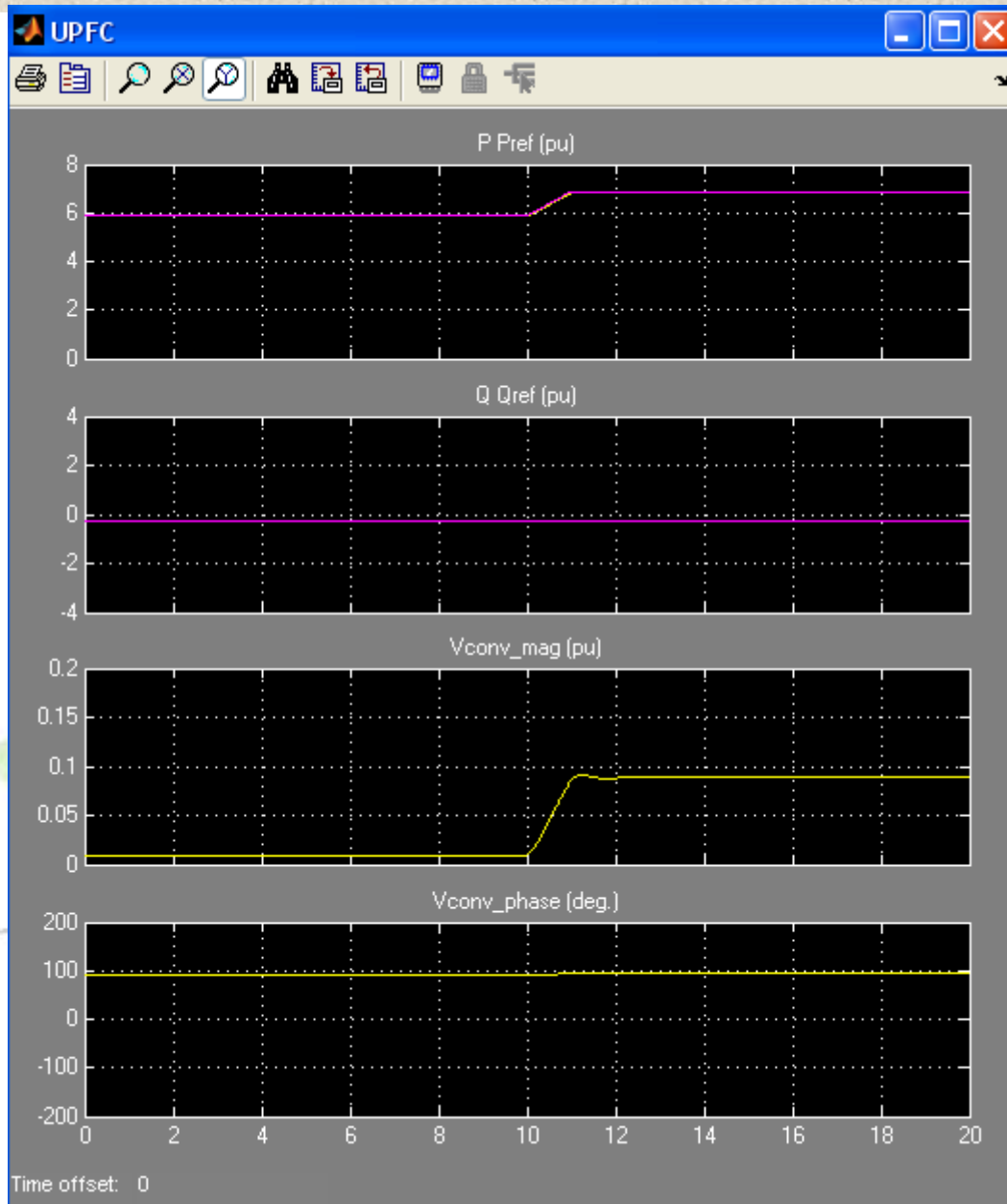
برای دریافت فایل Word پروژه به سایت ویکی پاور مراجعه کنید. فاقد آر م سایت و به همراه فونت های لازم



شکل (۶-۱۴) سیستم تست پنج باسه با وجود UPFC

در شکل (۶-۱۵) تغییرات پارامترهای کنترلی (تنظیمی) UPFC نشان داده می شود.

برای دریافت فایل Word پروژه به سایت ویکی پاور مراجعه کنید. فاقد آرم سایت و به همراه فونت های لازم



شکل (۶-۱۵) پارامترهای کنترلی (تنظیمی) UPFC

در شکل (۶-۱۵) تغییرات  $P_{ref}$  و  $Q_{ref}$  و  $V_{CONV}$  در محدوده زمانی ۲۰ ثانیه بر حسب پریونیت

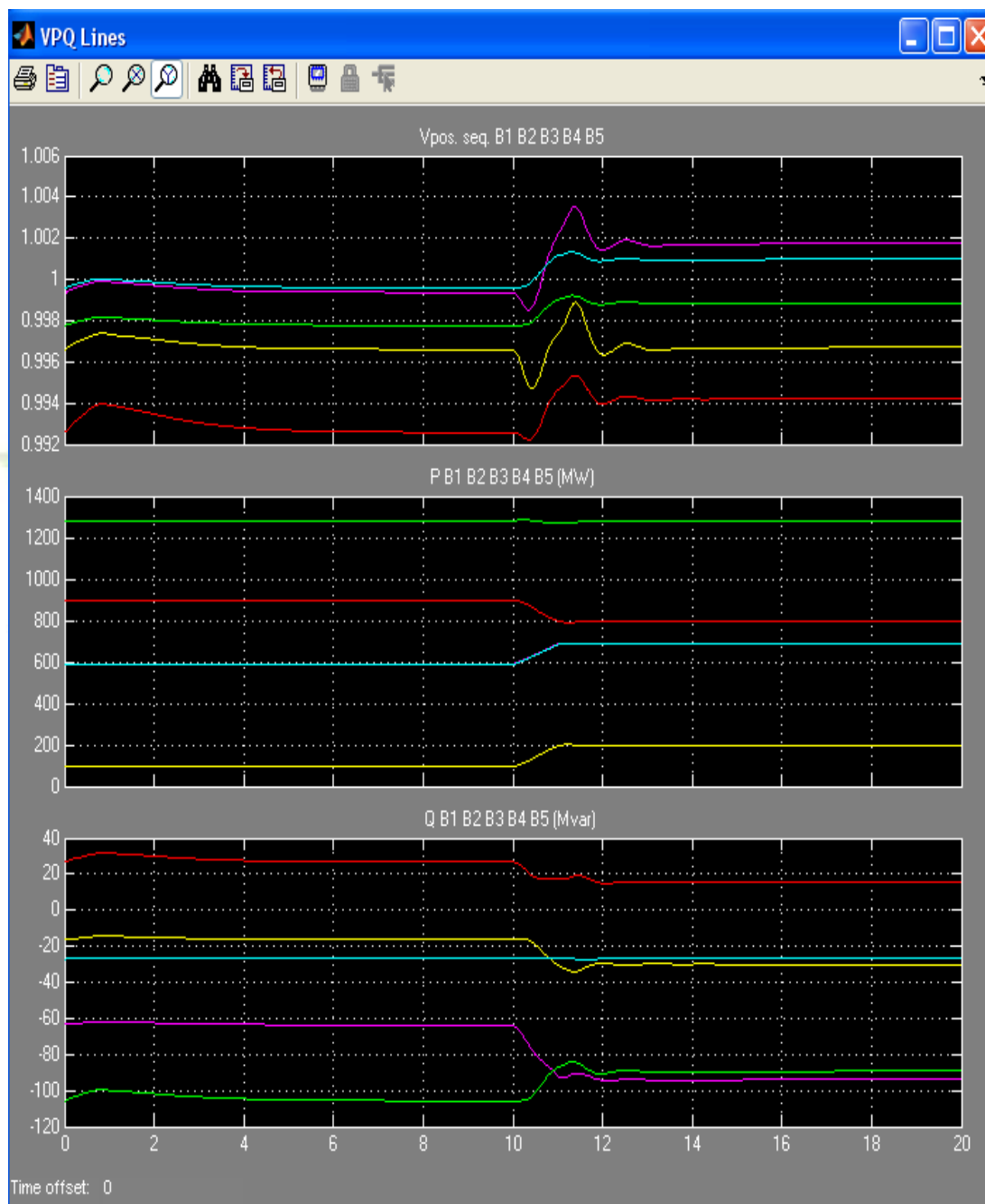
نشان داده شده است. با توجه به اینکه در هر چهار پارامتر در ثانیه دهم یک تغییر در نمودارهای شکل می

گیرد در می یابیم که UPFC در این زمان وارد مدار می گردد و شروع به فعالیت می نماید. عمده ترین تغییر

برای دریافت فایل Word پروژه به سایت ویکی پاور مراجعه کنید. فاقد آرم سایت و به همراه فونت های لازم

در  $P_{ref}$  مشاهده می شود که پس از اینکه وارد مدار می گردد حدود  $1 pu$  بر مقدار آن افزوده می گردد

یعنی مقدار تنظیمی آن به حدود  $6.87 pu$  تغییر می یابد.



شکل (۶-۱۶) ولتاژ، توان اکتیو و راکتیو شبکه پنج باسه

برای دریافت فایل Word پروژه به سایت **ویکی پاور** مراجعه کنید. فاقد آرم سایت و به همراه فونت های لازم

در شکل (۶-۱۶) تغییرات ولتاژ باس های سیستم بر حسب پریونیت، تغییرات توان اکتیو باس های سیستم

بر حسب مگاوات و تغییرات توان راکتیو باس های سیستم بر حسب مگاوار در محدوده زمانی ۲۰ ثانیه نشان داده شده است.

آنچه از منحنی های فوق برداشت می شود اینست که UPFC در ثانیه دهم با یک اعوجاج گذرا وارد سیستم می گردد.

در مورد تغییرات ولتاژ باس های سیستم نسبت به حالت قبل از نصب UPFC، تغییر چشمگیری مشاهده

نمی شود علت این موضوع مدل تزریقی UPFC نصب شده بر سیستم نمونه می باشد.

مقادیر توان اکتیو و راکتیو باس ها پس از نصب UPFC به شکل زیر می باشد:

$$P_{B3} = 687MW \quad P_{B2} = 689.7MW \quad P_{B1} = 196.6MW$$

$$P_{B5} = 1277MW \quad P_{B4} = 796MW$$

$$Q_{B3} = -27MVAR \quad Q_{B2} = -94.05MVAR \quad Q_{B1} = -30.06MVAR$$

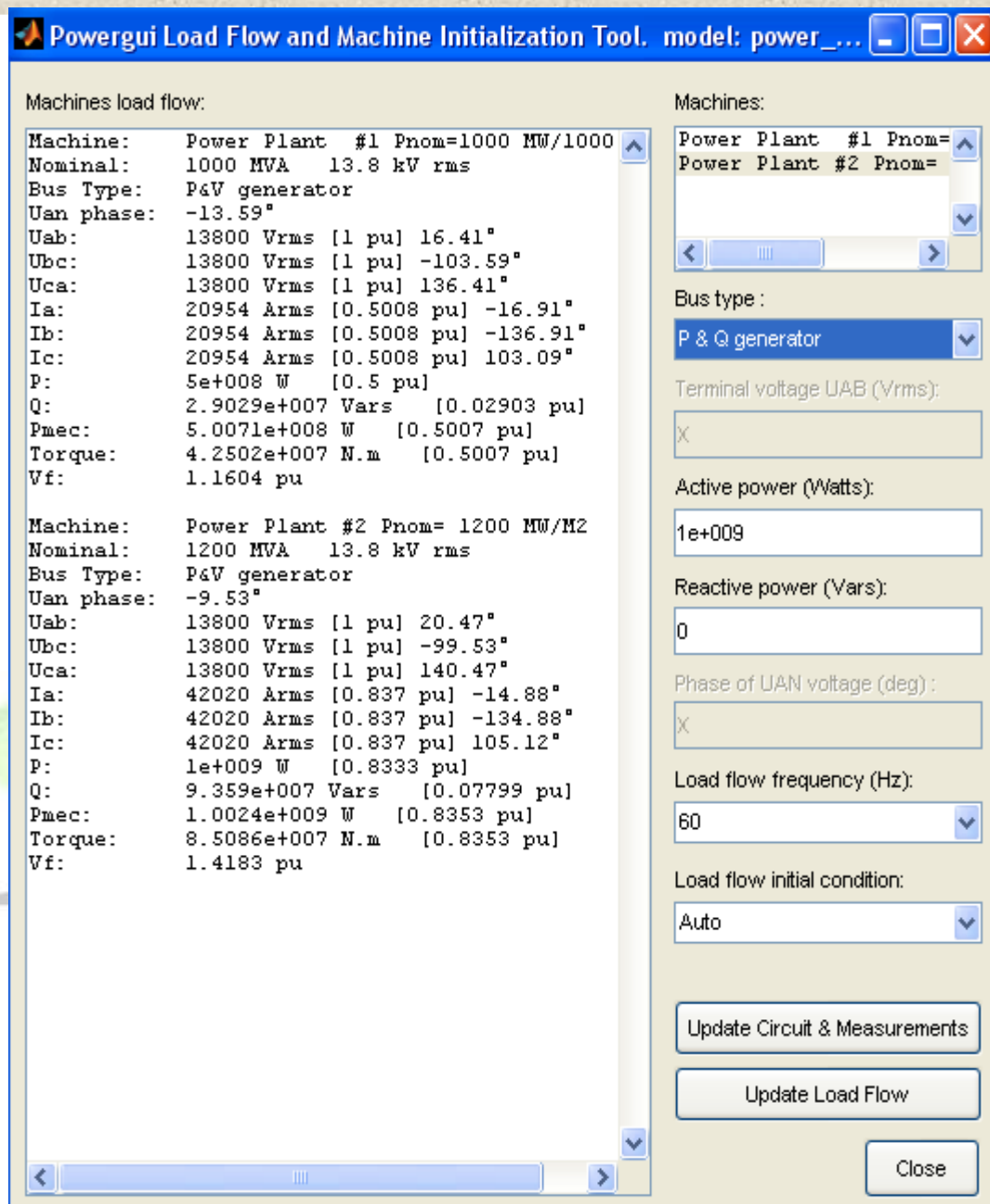
$$Q_{B5} = -89.32MVAR \quad Q_{B4} = 15.57MVAR$$

**نکته مهم:** زمان ورود UPFC به سیستم رابطه مستقیم با مقدار  $P_{ref}$  و  $Q_{ref}$  دارد، هر چه این دو مقدار

بیشتر باشد UPFC در مدت زمان کمتری وارد مدار می گردد و بالعکس.

شکل (۶-۱۷) بلوک پخش بار سیستم بعد از نصب UPFC را نشان می دهد،

برای دریافت فایل Word پروژه به سایت ویکی پاور مراجعه کنید. فاقد آرم سایت و به همراه فونت های لازم



شکل (۶-۱۷) بلوک پخش بار سیستم بعد از نصب UPFC

در حقیقت UPFC با کنترل توان اکتیو و راکتیو سیستم به افزایش ظرفیت توان انتقالی شبکه کمک می

کند. با توجه به مقادیر بدست آمده توان راکتیو باس ها کاهش می یابد و تا جایی که امکان دارد باسها به

عنوان مصرف کننده توان راکتیو عمل می نمایند.

برای دریافت فایل Word پروژه به سایت **ویکی پاور** مراجعه کنید. فاقد آرم سایت و به همراه فونت های لازمه

# نتیجه گیری

برای دریافت فایل Word پروژه به سایت ویکی پاور مراجعه کنید. فاقد آرم سایت و به همراه فونت های لازم

## ۵-۱ نتیجه گیری

استفاده از ادوات FACTS به منظور بالا بردن پایداری استاتیکی و گذرای سیستم، بهبود عملکرد سیستم در حالت دینامیکی، بالا بردن ظرفیت انتقال و کنترل پخش بار در سیستم انجام می شود که در این پروژه به مدل سازی کنترل کننده یکپارچه توان (UPFC) برای بررسی مسائل کنترل توان اکتیو و راکتیو پرداخته شده است. کنترل کننده یکپارچه توان به یک مبدل AC-AC نیازمند است که می تواند از دو مبدل تریستوری با یک خازن DC مشترک ساخته شود. UPFC از نظر عملکرد مشابه یک جبران ساز سری قابل کنترل برای توان اکتیو و یک جبران ساز استاتیکی توان راکتیو با اصول مشابه می باشد. بنابراین UPFC کامل ترین و مناسب ترین نوع ادوات FACTS برای کنترل پخش بار است و در حالت کلی بصورت کاملاً سریع و بموقع می تواند کلیه پارامترهای یک سیستم انتقال را (ولتاژ خط انتقال، امپدانس، زاویه انتقال توان) بصورت جداگانه و یا ترکیبی کنترل نماید لذا این وسیله قابلیت تنظیم پخش بار در خط انتقال، از بین بردن اضافه بار و مینیمم کردن توان های گردشی را دارد.

نکته مهم در این است که پارامترهای انتخابی برای کنترل می توانند بدون هیچ تغییر سخت افزاری از نوعی به نوع دیگر جابجا شوند بطور مثال تغییر عملکرد دستگاه از جابجا کننده فاز به جبران ساز سری و یا بالعکس با یا بدون تغییر در وضعیت رگولاسیون ولتاژ، جبران ساز راکتیو موازی، امکان پذیر است که این در بهره برداری کوتاه مدت از سیستم با برنامه ریزی های بلند مدت می تواند مورد استفاده قرار گیرد.

از سویی دیگر براساس نتایج شبیه سازی با مقادیر منطقی مناسبی از پارامترهای UPFC می توان رنج وسیعی از تغییرات توان اکتیو و راکتیو را کنترل کرد. انعطاف پذیری که UPFC در کنترل خط انتقال فراهم می کند تاکنون فقط در خطوط انتقال مستقیم (HVDC) در دسترس بود. قابلیت تنظیم توان اکتیو و راکتیو عبوری در مقادیر مورد نظر این امکان را فراهم می کند که با داشتن یک حلقه کنترلی با فیدبکی از پارامترهای سیستم عملکرد حالت دائمی و گذرای سیستم را بطور مناسبی کنترل کرد.

## برای دریافت فایل Word پروژه به سایت ویکی پاور مراجعه کنید. فاقد آرم سایت و به همراه فونت های لازمه

پیشرفت های اخیر در زمینه تکنولوژی نیمه هادی های قدرت مثل ظهور تریتورهای خاموش شونده با

گیت (GTO)، به همراه تلاش در جهت کاهش هزینه های تولید و نیز افزایش تیراژ تولید این ابزارها، کاربرد

الکترونیک قدرت در تجهیزات مرتبط به سیستم های قدرت را بسیار سرعت بخشیده است. تلاش های

محققان این عرصه، به تولید ماژول های پیش ساخته انواع ادوات FACTS برای کاهش هزینه های تعمیر و

نگهداری و توسعه استفاده این تجهیزات در آینده معطوف می باشد.

از دیگر موضوعات مهم در بحث استفاده از ادوات FACTS در سیستم های قدرت، برای بهره گیری از

مزایای آنها، مکان بهینه و مناسب نصب این تجهیزات است.

از جمله روش های مرسوم و پر کاربرد برای حل مجموعه مسائل غیرخطی روش نیوتن می باشد که از

همگرایی بسیار خوبی نیز برخوردار است. مدل سازی UPFC مبتنی بر روش تزریق توان از روش های مناسب

مدل سازی برای مطالعات پخش بار به روش نیوتن است. این مدل قابلیت انعطاف پذیری زیادی از خود نشان

می دهد و مدهای عملکردی مختلف UPFC را در نظر می گیرد.

در حقیقت UPFC با کنترل توان اکتیو و راکتیو سیستم به افزایش ظرفیت توان انتقالی شبکه کمک می

کند. با توجه به مقادیر بدست آمده توان راکتیو باس ها کاهش می یابد و تا جایی که امکان دارد باسها به

عنوان مصرف کننده توان راکتیو عمل می نمایند.



برای دریافت فایل Word پروژه به سایت **ویکی پاور** مراجعه کنید. فاقد آرم سایت و به همراه فونت های لازم

## ۲-۵ پیشنهاد

پیشنهاد می شود علاوه بر مطالعه بخش بار، مطالعه اقتصادی در سیستمهای انتقال AC قابل انعطاف بخصوص UPFC انجام شود.

ان شاء... در آینده شاهد استفاده از UPFC در شبکه های انتقال میهن عزیزمان باشیم.



برای دریافت فایل Word پروژه به سایت **ویکی پاور** مراجعه کنید. فاقد آرم سایت و به همراه فونت های لازمه

# منابع

برای دریافت فایل Word پروژه به سایت **ویکی پاور** مراجعه کنید. فاقد آرم سایت و به همراه فونت های لازم

## ۶- منابع

- [۱] هینگورانی، ترجمه ناصر درافشان، آشنایی با ادوات FACTS
- [۲] غلامحسین ابراهیمی، جایابی بهینه پایدارکننده های مبتنی بر FACTS در سیستم های قدرت چندماشینه، پروژه کارشناسی ارشد، دانشگاه علم و صنعت، ۱۳۸۰
- [۳] پرابها شانکار کندور، ترجمه حسین سیفی، پایداری سیستم های قدرت جلد اول
- [۴] میلر.تی جی، ترجمه رضا قاضی، کنترل توان راکتیو در سیستم های الکتریکی
- [5]. Song Y.H, Johns A.T, "Flexible AC Transmission Systems (FACTS)", The Institute of Electrical Engineering (IEE) Press, London ,U.K , 1999
- [6]. Narain G.Hingorani and Laszio Gyugyi, "Understanding FACTS" , the Institute of Electrical and Electronics Engineers (IEEE) Press , New York ,2000.
- [7]. HAMMAD,A.E. : "Analis of power system stability enhancementl by static var . compensator" , ,IEEE Trans . power syst . ,1986,1,(4),pp.222-227
- [8]. CHEN, X.R , PAHALAWHTHA, N.C ,ANNAKAGE,U.D.and KUMBEL,C.S. : "controlled series compensation .for improving stability of multi-machine power systems" ,IEEE proc . c, cener .transm .distrib .1995,142,(4) ,pp .361-366
- [9]. WANG ,HF. ,SWIFT ,F .J . ,and LI ,M : " Selection of installing locations and . feedback signals of facts-based stabilizers in multimachine power systems by reduced-order model analysis " ,IEEE Proc .c ,Gener .Transm.Distrib . , 1997 .144 ,(3) ,pp .263-269
- [10]. OKUBO ,S .,SUZUKI ,H .,and UEMURA , K . : " Model analysis for power system dynamic stability " , IEEE .Trans .Power Appar .syst . ,1978 , 97, pp . 1025-1031
- [11]. WONG , D . , ROGERS , G . , PORRETTA , B . , and .KUNDUR , P . : " Eigenvalue analysis of very large power system " , IEEE Trans . power system . ,1988 ,3 ,(2) , pp . 472-480

برای دریافت فایل Word پروژه به سایت **ویکی پاور** مراجعه کنید. فاقد آرم سایت و به همراه فونت های لازم

[12]. GYGYI , L . : "Dynamic compensation of AC transmission lines by solid-stats synchronous voltage sources " , IEEE Trans . Power Delive . ,1994 , 9 ,(2) , pp .904-911

[13]. FACTS WORKING Group of IEEE ,: " Proposed terms and definitions for flexible AC transmission system (FACTS) " , IEEE Trans .power Deliv . ,1997 ,12 ,(4) , pp .1848-1853

[14] ABDALLA ,D .H . , HASSAN , S.A ,and .TWEIG ,N.T . : "Co-ordinated stabilization of a multimachine power system " , IEEE Trans . on power APPAR .system . 1984 , 103 ,pp .483-494

[15] PEREZ –ARRAIAGA , I .J . VERGHESE ,G .C. ,and SCHWEPPE , F . C. : " Selective model analysis .with . applications to electric power system , 1982 ,101 , pp .2023-2031

[16]. G.Kamyab and M.Jazayeri , "Optimal Power Flow with Genetic Algorithm in Restructured Power Systems with UPFC" , 19<sup>th</sup> International Power System Conference , Tehran , 2004

WikiPower.ir