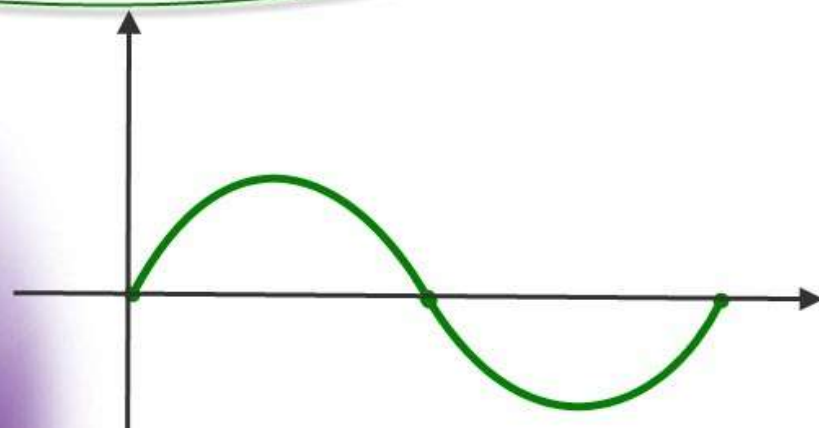


برای دریافت فایل Word پروژه به سایت ویکی پاور مراجعه کنید. فاقد آرم سایت و به همراه فونت های لازم

بِسْمِ اللَّهِ الرَّحْمَنِ الرَّحِيمِ



برای دریافت فایل Word پروژه به سایت **ویکی پاور** مراجعه کنید. فاقد آرم سایت و به همراه فونت های لازم

موضوع پروژه:

# پروژه شبیه سازی منابع تغذیه سوئیچینگ



برای خرید فایل word این پروژه [اینجا کلیک کنید](#).

( شماره پروژه = ۲۳۴ )

پشتیبانی: ۰۹۳۵۵۴۰۵۹۸۶

برای دریافت فایل Word پروژه به سایت **ویکی پاور** مراجعه کنید. فاقد آرم سایت و به همراه فونت های لازم

## فهرست

۱	چکیده
۲	مقدمه
۱۸	فصل اول معرفی بخش های مختلف منبع تغذیه سوئیچینگ
۲۸	فصل دوم مبدل های قدرت سوئیچینگ
۶۳	فصل سوم ادوات قدرت سوئیچینگ
۸۳	فصل چهارم مدارهای راهانداز
	فصل پنجم شبیه سازی چند منبع تغذیه سوئیچینگ و تجزیه و تحلیل آنها
	ضمیمه

برای دریافت فایل Word پروژه به سایت **ویکی پاور** مراجعه کنید. فاقد آرم سایت و به همراه فونت های لازمه

چکیده

پروژه کارشناسی که ملاحظه میکنید در زمینه منابع تغذیه سوئیچینگ میباشد که به اصول کار و چگونگی طرح و تجزیه و تحلیل منابع تغذیه سوئیچینگ پرداخته و در پایان شبیه سازی آن توسط نرم افزار ORCAD انجام گرفته است.

در این پایان نامه سعی گردیده به صورت جامع و کامل در زمینه منابع تغذیه سوئیچینگ توضیح داده شود و در پایان شبیه سازی این منابع تغذیه انجام شده تا مورد استفاده علاقه مندان قرار گیرد. در اینجا لازم می دانم از استاد محترم جناب آقای مهندس رضانی و دیگر دوستان که با راهنماییهای ارزشمند خود مرا یاری داده اند ، تشکر کنم.



برای دریافت فایل Word پروژه به سایت ویکی پاور مراجعه کنید. فاقد آر م سایت و به همراه فونت های لازمه

مقدمه

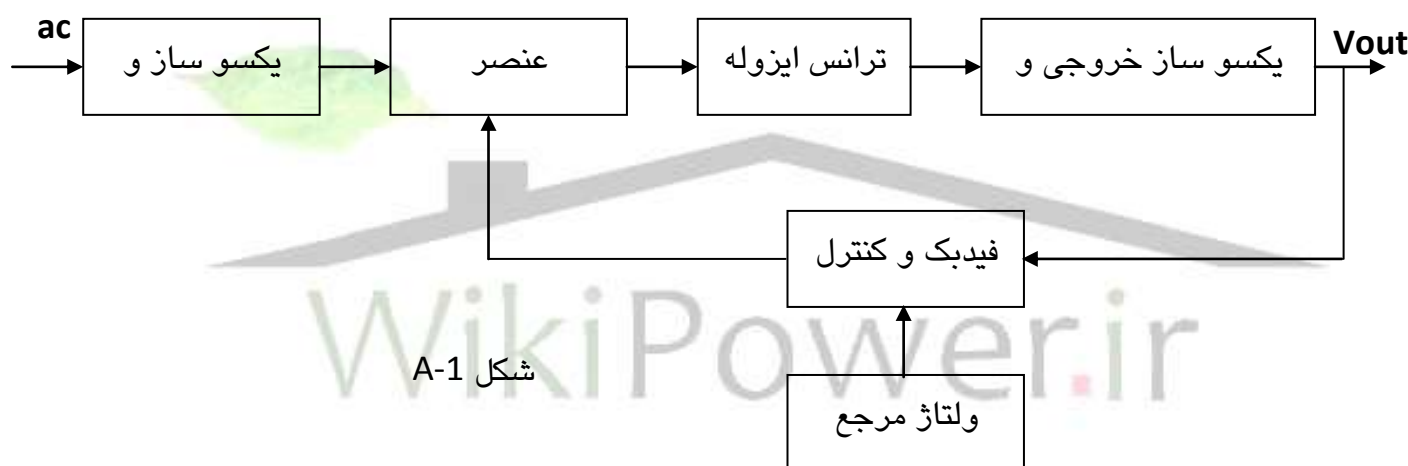
منبع تغذیه غیر خطی (سوئیچینگ)

منابع تغذیه خطی منابعی هستند که عنصر کنترل آنها در ناحیه فعال از عملکرد خود قرار دارد، معایب

یک منبع تغذیه خطی عبارتند از ۱- بازده کمتر از ۵۰ درصد (در توانهای نسبتاً زیاد) ۲- حجم زیاد

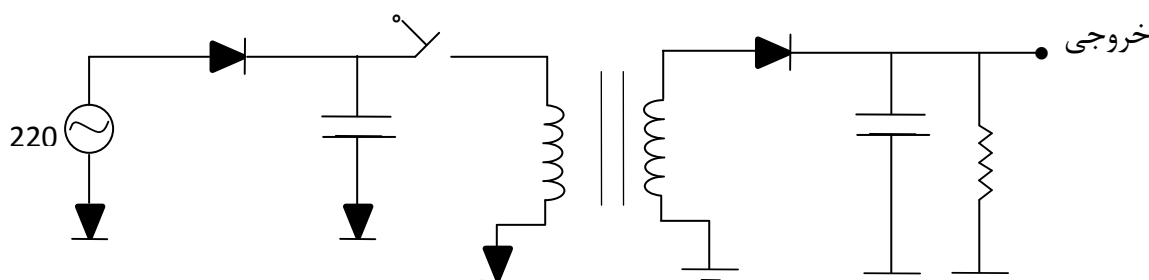
معایب منبع تغذیه خطی می تواند با استفاده از منبع تغذیه سوئیچینگ کاهش یافته و یا حذف شود.

بلوک دیاگرام ساده شده یک منبع غیر خطی (سوئیچینگ) در شکل زیر نمایش داده شده است.



شمای مداری ساده شده این بلوک دیاگرام می تواند به صورت شکل زیر توصیف شود (از واحد

فیدبک و کنترل صرف نظر شده است).



نحوه عملکرد این مدار به صورت زیر است: شکل A-2

برای دریافت فایل Word پروژه به سایت ویکی پاور مراجعه کنید. فاقد آرم سایت و به همراه فونت های لازمه

ابتدا ولتاژ متناوب برق شهر مستقیماً یکسو و فیلتر می شود تا یک ولتاژ DC نسبتاً زیاد

تولید شود. این ولتاژ به عنصر سوئیچینگ اعمال می شود تا موج مربعی فرکانس زیاد حاصله

بعد از عبور از یک ترانس کاهنده و یکسو سازی ، ولتاژ DC مورد نیاز تولید کند. بدیهی است

که با کنترل زمان قطع و وصل کلید می توان دامنه ولتاژ خروجی را بر روی یک مقدار مشخص

تثبیت کرد. این عمل می تواند توسط واحد فیدبک و کنترل انجام گیرد که در شماتیک مداری

فوق ترسیم نشده است.

مزایای منبع تغذیه سوئیچینگ

منابع تغذیه سوئیچینگ دارای مزایایی به شرح زیر می باشند :

۱- راندمان بزرگ تراز ۵۰٪ : معمولاً بازده منابع تغذیه سوئیچینگ بیشتر از بازده منابع تغذیه

خطی می باشد . بازده منابع تغذیه سوئیچینگ بین ۷۰٪ تا ۸۰٪ است.

در منابع تغذیه سوئیچینگ عنصر کنترل (سوئیچینگ) در حالت اشباع و قطع کار می کند و

توان تلفاتی پایینی دارد ، در حالی که در منابع تغذیه خطی عنصر کنترل در حالت فعال کار

می کند و توان بالایی دارد . در واقع با فرض ایده آل بودن عنصر کنترل داریم :

$$\begin{array}{l}
 \left. \begin{array}{l} \text{تغذیه سوئیچینگ} \\ \text{در حالت قطع} \\ \text{در حالت اشباع} \end{array} \right\} \Rightarrow \left\{ \begin{array}{l} I_{cq} = 0 \\ V_{ce} = V_{ceq} \end{array} \right. \Rightarrow P = 0 \\
 \left. \begin{array}{l} \text{تغذیه سوئیچینگ} \\ \text{در حالت اشباع} \end{array} \right\} \Rightarrow \left\{ \begin{array}{l} I_c = I_{cq} \\ V_{ceq} = 0 \end{array} \right. \Rightarrow P = 0
 \end{array}$$

برای دریافت فایل Word پروژه به سایت ویکی پاور مراجعه کنید. فاقد آرم سایت و به همراه فونت های لازمه

رابطه فوق نشان می دهد که در منبع سوئیچینگ با فرض ایده آل بودن ترانزیستور هیچ گونه

توانی تلف نمی شود اما برای منابع در بهترین شرایط داریم :

$$\text{تغذیه} \left\{ \begin{array}{l} I_c = I_{cq} \\ V_{ce} = V_{ceq} \end{array} \right. \Rightarrow P = V_{ce} \times I_{cq} \quad (\text{توان تلفاتی})$$

که نشان می دهد توان بسیار زیادی به ویژه در جریان زیاد تلف می شود که بیان گر این موضوع است که منابع خطی نمی توانند راندمان بالایی داشته باشند.

## ۲- ابعاد کوچک ترانس

در منابع تغذیه خطی ترانس در فرکانس ۵۰ هرتز برق شهر کار می کند. بر این اساس انرژی نسبتاً زیاد در تعداد دفعات کم به خروجی منتقل می شود. در حالی که در منبع تغذیه سوئیچینگ با افزایش فرکانس، بسته های انرژی کوچک تری در تعداد دفعات بیشتری منتقل می گردد. برای مثال منبع پر از آبی را در نظر بگیرید، اگر این منبع را با یک ظرف بزرگ و با سرعت کم و یا با یک فنجان ولی با سرعت زیاد خالی کنیم، هر دو می توانند در یک زمان منبع را خالی کنند با این که ظرفیت و حجم یک فنجان بسیار کوچک تر است. از این مثال این موضوع را درک می کنیم که در منابع تغذیه سوئیچینگ با افزایش فرکانس، حجم ترانس کوچک می شود. به عنوان مثال اگر فرکانس سوئیچینگ برابر با 30KHZ و فرکانس برق شهر 50HZ باشد، ابعاد ترانس در منابع تغذیه سوئیچینگ نسبت به منابع تغذیه خطی ۶۰۰ برابر

$$\frac{f_1}{f_2} = \frac{30000}{50} = 600 \quad \text{کوچکتر می باشد، زیرا:}$$

## ۳- سبک بودن منبع تغذیه

برای دریافت فایل Word پروژه به سایت **ویکی پاور** مراجعه کنید. فاقد آرم سایت و به همراه فونت های لازمه بیشتر وزن یک منبع به ترانس آن بستگی دارد. حال اگر ترانس کوچک باشد این منبع سبک خواهد شد.

۴- کاملاً فشرده

منابع تغذیه سوئیچینگ را می توان در بسته بندی های کاملاً فشرده قرار داد ، چون اتلاف حرارتی کمی دارند.

۵- ورودی با محدوده دینامیکی زیاد

ولتاژ ورودی می تواند در محدوده وسیعی تغییر کند در حالی که ولتاژ خروجی ثابت باقی

بماند.

۶- زمان نگهداری بیش از پنج میلی ثانیه

در منابع تغذیه سوئیچینگ زمان نگهداری بیشتر از منابع تغذیه خطی است. دلیل آن ولتاژ DC بالایی است که در خازن ورودی ذخیره می شود. از آنجایی که انرژی ذخیره شده در خازن با مربع ولتاژ رابطه دارد به همین دلیل منبع سوئیچینگ زمان نگهداری بیشتری دارد.



برای دریافت فایل Word پروژه به سایت ویکی پاور مراجعه کنید. فاقد آرم سایت و به همراه فونت های لازم

معایب منابع تغذیه سوئیچینگ

منبع تغذیه سوئیچینگ با بلوک دیاگرامی که در شکل A-1 معرفی شد ، همانند منابع تغذیه خطی دارای معایبی می باشد که در ادامه سعی بر رفع این معایب و یا در واقع ارائه بلوک دیاگرام کاملتر یک منبع تغذیه سوئیچینگ داریم . این معایب به شرح زیر می باشد :

۱- به دلیل نوع فیدبک به کار برده شده ایزولاسیون ( مجزا سازی ) مدار از بین می رود و در این حالت زمین ورودی به زمین خروجی متصل می شود و خطر برق گرفتگی برای کاربر به وجود می آید.

۲- با توجه به شکل A-2 تغییرات ولتاژ جریان در نقطه (a) باعث تشعشع می شود . در این حالت علاوه بر تشعشع ، تلفات در ترانس افزایش یافته و با افزایش تلفات در ترانس بازده آن کاهش می یابد. به عنوان مثال اگر ولتاژ برق شهر برابر با ۲۲۰ ولت مؤثر باشد مقدار ولتاژ dc خازن ورودی برابر  $220\sqrt{2} = 311$  ولت خواهد شد. اگر زمان روشنی عنصر سوئیچینگ برابر با یک میکروثانیه فرض شود ، در این صورت داریم :

$$\frac{dV}{dt} = \frac{300}{1\mu\text{sec}} = 3 \times 10^8 \left( \frac{V}{\text{sec}} \right) \Rightarrow \frac{dE}{dt} \rightarrow \infty \quad \text{رابطه C-5}$$

رابطه C-5 نشان می دهد که ترانس دارای تشعشع الکتریکی و یا تشعشع مستقیم خواهد بود. با فرض راندمان صد در صد و  $I_{in} = 1A, P_0 = 300W$  داریم که :

$$\frac{dI}{dt} = \frac{1A}{1\mu\text{sec}} = 3 \times 10^6 \left( \frac{A}{\text{sec}} \right) \Rightarrow \frac{dB}{dt} \rightarrow \infty$$

برای دریافت فایل Word پروژه به سایت ویکی پاور مراجعه کنید. فاقد آرم سایت و به همراه فونت های لازمه

یعنی تشعشع مغناطیس و یا غیرمستقیم در ترانس وجود دارد در حالت کلی مسیرهای انتقال

توان به دو صورت می باشد :

الف) مستقیم که از طریق سیم های ارتباطی انتشار مییابد.

ب) غیرمستقیم که از طریق محیط ، ارتباط برقرار میشود .

اما با توجه به روابط ذیل و با فرض آن که ولتاژ برق شهر برابر با ۲۲۰ ولت مؤثر و فرکانس 50HZ

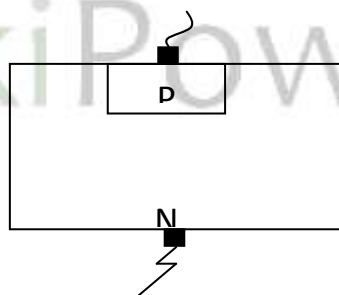
باشد ، در منابع تغذیه خطی تشعشع وجود ندارد و انرژی به خارج منتقل نمی شود.

$$dv / dt = 220 / 20 \text{msec}$$

$$di / dt = 2 / 20 \text{msec}$$

۳- نیاز به حفاظت در مقابل اضافه بار<sup>۱</sup>

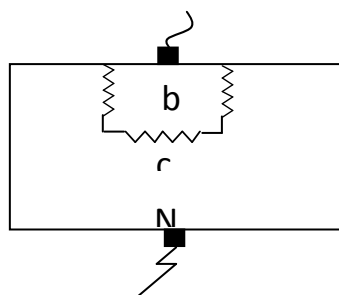
در منابع تغذیه خطی و یا غیرخطی از اتصالات P-N بسیار استفاده می شود . اتصال P-N



ایده آل در شکل A-3

نشان داده شده است.

ایده آل P-N اتصال A-3 شکل



شکل A-4 اتصال P- N واقعی

<sup>1</sup>. Over Load

برای دریافت فایل Word پروژه به سایت **ویکی پاور** مراجعه کنید. فاقد آرم سایت و به همراه فونت های لازم

اما در واقع شکل واقعی یک پیوند P-N همانند شکل A-4 میباشد. هنگامی که از

یک پیوند P-N جریان DC عبور می دهیم بیش تر جریان DC از نقاط تختی همانند a , b

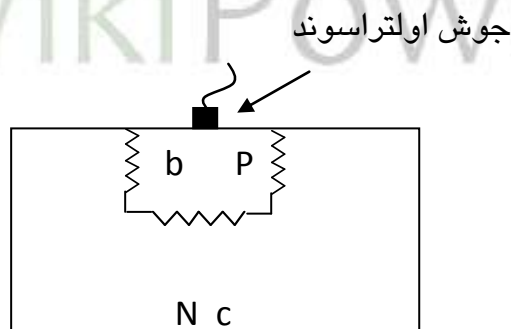
عبور میکند. حال اگر جریان بیش از حد قابل تحمل پیوند باشد پیش از آن که پیوند

اتصال کوتاه شود، در اثر گرم شدن پیوند سیم ارتباطی آن که با جوش اولتراسوند وصل

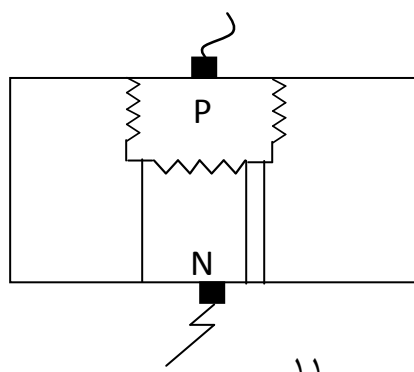
شده جدا خواهد شد ( شکل A-5)

در منابع تغذیه خطی عنصر کنترل، جریان DC از خود عبور می دهد و معمولاً با اتصال

باز مواجه می شویم.



شکل A-5 اتصال باجوش اولتراسوند



شکل A-6 نفوذ ناخالصی ناحیه P به داخل نیمه هادی نوع n و اتصال کوتاه پیوند

برای دریافت فایل Word پروژه به سایت ویکی پاور مراجعه کنید. فاقد آرم سایت و به همراه فونت های لازمه

هنگامی که از یک پیوند P-N جریان پالسی عبور دهیم این جریان از نقاطی همانند نقطه

C عبور می کند ( به شکل A-5 توجه شود ). حال اگر مقدار این جریان افزایش یابد ، در اثر گرم

شدن موضعی پیوند ، ناخالصی های ناحیه P واقع در نقاط نوک تیز به داخل نیمه هادی نوع n

نفوذ می کنند و سبب اتصال کوتاه شدن پیوند می شوند. ( شکل A-6)

۴- با قطع شدن فیدبک در منابع تغذیه خطی افزایش ولتاژ وجود ندارد . در حالی که در

منابع تغذیه سوئیچینگ با قطع شدن فیدبک ، قسمت کنترلی ولتاژ خروجی را صفر می

بیند و لذا برای افزایش ولتاژ انرژی بیش تری را به خروجی منتقل می کند . زیرا قسمت

کنترلی ، کاهش ولتاژ را در اثر افزایش بار می داند . انتقال انرژی بیش تر به خروجی سبب

افزایش ولتاژ خروجی می شود تا جایی که منجر به سوختن عناصر مدار می شود.

۵- جریان های یورشی<sup>۱</sup> زیاد

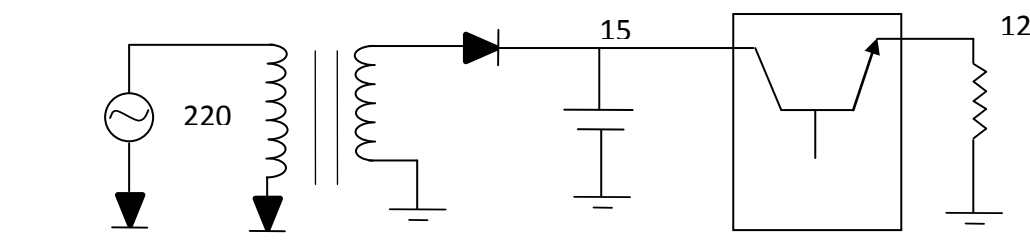
جریان های یورشی به جریان هایی گفته می شود که در لحظه اول بعد از وصل شدن منبع

تغذیه به علت شارژ نبودن خازن های مدار از ورودی دریافت می شود. در منابع تغذیه خطی

مطابق شکل زیر با وجود ترانس های کاهنده ورودی ، جریان های یورشی کم است در منابع

تغذیه غیرخطی مطابق شکل A-2 با توجه به این که در ورودی ، ترانسی وجود ندارد ولتاژ

اعمالی به دو سر خازن زیاد است لذا جریان یورشی زیاد خواهد بود.



<sup>1</sup>. Surge

برای دریافت فایل Word پروژه به سایت ویکی پاور مراجعه کنید. فاقد آرم سایت و به همراه فونت های لازمه

بلوک دیاگرام کامل تر منبع تغذیه سوئیچینگ قطع خط

در بلوک دیاگرام ساده شده شکل A-1 مشکلاتی وجود دارد که موجب می گردد تا نتوان

با اطمینان خاطر از سیستم سوئیچینگ با این بلوک دیاگرام در عمل استفاده کرد ، در نتیجه باید با اضافه کردن چند بلوک مناسب دیگر این معایب برطرف شوند . در این قسمت به بررسی پیرامون این مشکلات و چگونگی رفع آن ها می پردازیم.

یکی از مشکلات بلوک دیاگرام قبل این است که چنانچه مسیر فیدبک به هر دلیلی قطع شود ، ولتاژ خروجی زیاد شده و چون کنترلی برای محدود کردن آن وجود ندارد در نهایت باعث سوختن مدار می شود. بنابراین نیاز به یک حفاظت در برابر اضافه ولتاژ می باشد که این عمل را واحدی به نام « حفاظت اضافه ولتاژ » انجام می دهد . به این صورت که این مدار از ولتاژ خروجی نمونه برداری کرده و آن را بررسی می کند که مقدار به دست آمده بیش تر از مقدار مورد نظر تعیین شده نباشد. اصل این واحد دو وظیفه برعهده دارد :

۱- در صورت رخداد اضافه ولتاژ سیستم را به شکل کامل یا نیمه کامل قطع می کند.

۲- سیگنالی را برای شبکه تغذیه شونده می فرستد و به آن اعلام می کند که تغذیه

مناسب است یا خیر در واقع PG<sup>۱</sup> را فعال یا غیرفعال می سازد.

لازم به ذکر است که اغلب دستگاههای تغذیه شونده با منبع سوئیچینگ در هنگام

دریافت توان و برای امنیت بیشتر به این صورت کار می کنند که بعد از به وجود آمدن ولتاژ

خروجی منبع سوئیچینگ آن را آزمایش میکند، چنانچه ولتاژ خروجی در محدوده مناسب

<sup>1</sup>. Over Voltage protection

<sup>2</sup>. Conductive noise

برای دریافت فایل Word پروژه به سایت ویکی پاور مراجعه کنید. فاقد آرم سایت و به همراه فونت های لازم

بود ، یک سیگنال High شده به وسیله اجازه می دهد که توان نامی را از سیستم سوئیچینگ دریافت کند. چنانچه این سیگنال LOW شود ، هیچ گاه این توان انتقال پیدا نمی کند . لذا در بعضی اوقات ممکن است که منبع سوئیچینگ روشن باشد ولی سیستم متصله روشن نشود ، زیرا سیگنال مورد نظر High نشده است و در واقع سیگنال PG به وجود نیامده است.

مشکل دیگر بلوک دیاگرام قبل ، ایجاد نویز هدایتی است که از ترانس سوئیچینگ رو به

جلو و یا عقب - بر روی خط تغذیه - نشت می کند. برای حذف این نویز از فیلتر RFI<sup>۱</sup> یا

EMI<sup>۲</sup> استفاده می گردد که دقیقاً در ورودی نصب می شود و وظیفه اش این است که اجازه

ورود و خروج نویز را ندهد. مشکل نویز هدایتی به دو صورت خود را آشکار می کند :

۱ - توان راکتیو دریافت شده از خط را زیاد می کند.

۲ - ایجاد تداخل رادیویی می کند.

در توان های پایین و در حدود 200 - 300 وات غالباً از یک طبقه از این نوع فیلتر

استفاده می شود . در توان های بالاتر مثلاً 500 - 600 وات از دو طبقه فیلتر استفاده می شود،

اما در توان های خیلی بالاتر ، فیلتر RFI به تنهایی پاسخ گوی نیاز مدار نیست و باید از واحد

دیگری به نام PFC<sup>۳</sup> نیز استفاده کرد. مشکل دیگر ، جریان عبوری از عناصر سوئیچینگ

است به عنوان مثال اگر خروجی اتصال کوتاه شود ، به محض آمدن پالس روشنی ، ترانزیستور

سوئیچینگ می سوزد و یک اتصال کوتاه فلزی در ترانزیستور به وجود می آید. ( یعنی فلز

<sup>1</sup> . Radio Frequency Interference

<sup>2</sup> . Electro Magnetic Interference

<sup>3</sup> . Power Factor Correction

برای دریافت فایل Word پروژه به سایت ویکی پاور مراجعه کنید. فاقد آرم سایت و به همراه فونت های لازم

کنتاکت کلکتور به داخل امیتر نفوذ می کند ( البته ترانس تحمل عبور جریان تا ۱۰ برابر جریان

اتصال کوتاه را دارد ، لذا نمی سوزد . اما سایر عناصر مسیر ، مثل دیود یکسوساز ، فیلتر RFI

و... صدمه می بینند.

برای رفع این مشکل واحدی به نام « حفاظت اضافه جریان »<sup>۱</sup> طراحی می شود تا بالا

رفتن جریان را تشخیص دهد . به عنوان مثال در برخی سیستم ها ، توسط یک ترانس از

بیشینه جریان عبوری به وسیله حلقه تروئیدی نمونه گیری می شود و ولتاژی متناسب با این

جریان در خروجی ایجاد می شود . این ولتاژ مورد بررسی قرار می گیرد که آیا در حد مجاز می

باشد یا خیر .

البته به جای ترانس می توان از مقاومت های کوچک استفاده کرد. اما در توان های بالا ،

در فرکانس سوئیچینگ این مقاومت های کوچک از خود خاصیت سلفی نشان می دهند . چون

ساختار آنها به صورت سیم نازک دور یک میله میکا می باشد . لذا در فرکانس های بالا مشابه

سلف عمل می کند و در این حالت ولتاژ دو سر آنها متناسب با جریان عبوری از آنها نیست تا

بتوان با اندازه گیری ولتاژ دو سرشان ، مقدار جریان را تعیین کرد ، بلکه متناسب با تغییرات

جریان می باشد که فعلاً در صدد بررسی آن نمی باشیم اما به طور مفصل در فصل جداگانه‌ای

بررسی می گردد. همچنین اگر به جای استفاده از مقاومت های کوچک ، از موازی کردن چند

مقاومت کربنی استفاده کنیم حجم زیادی اشغال می کنند . لذا بهتر است از ترانس جریان

استفاده کنیم.

یکی از مهمترین اشکالات بلوک دیاگرام قبل آن است که با اتصال شبکه فیدبک ، زمین

ورودی و زمین خروجی یکی می شوند. این از نظر ایمنی مناسب نیست ، زیرا سیستم باید قطع

<sup>1</sup> . Over Current protection

برای دریافت فایل Word پروژه به سایت ویکی پاور مراجعه کنید. فاقد آرم سایت و به همراه فونت های لازمه

خط<sup>۱</sup> باشد. در یک سیستم قطع خط باید اتصال خطوط ورودی ( فاز یا نول) از خروجی سیستم کاملاً جدا باشد تا ایمنی کاربر تضمین گردد. برای رسیدن به این هدف باید ارتباط واحد فیدبک و کنترل مجزا باشد. برای این منظور از بلوک « مجزا سازی ورودی / خروجی »<sup>۲</sup> استفاده می شود. غالباً بعد از عمل مقایسه ولتاژ خروجی با مرجع، اطلاعات را به صورت نوری و یا مغناطیسی انتقال می دهند. زیرا در این حالت نیازی به خط زمین نیست و به وسیله یک ترانس یا دیود نوری به راحتی می توان مجزا سازی را انجام داد. به این ترتیب می توان این واحد را به دو صورت زیر طرح کرد:

۱-نوری<sup>۳</sup>

۲-مغناطیسی<sup>۴</sup>

در مورد محل قرار گیری واحد کنترل باید گفته شود که اگر واحد کنترل در خروجی قرار گیرد، در لحظه اول که سیستم می خواهد روشن شود، از آنجایی که ولتاژ خروجی صفر است، تغذیه ای برای واحد کنترل وجود ندارد، لذا سیستم روشن نخواهد شد، زیرا اول واحد کنترل باید روشن شود تا پالس روشنی برای ترانزیستورها بفرستد و بعد سیستم روشن شود. لذا اغلب واحد کنترل بعد از مجزاسازی ورودی و خروجی قرار داده می شود تا ولتاژ آن به نحو مطلوب تری تأمین گردد. برای این که بخش کنترل عملیات را به دست بگیرد، احتیاج به فیدبک مثبت است تا نوسانات لازم اولیه ایجاد شود و ولتاژ اندکی در خروجی به وجود آید. به این ترتیب ولتاژ حداقلی به واحد کنترل می رسد که شروع به کار می کند. اما اگر در این

<sup>1</sup>. Of – the – Line

<sup>2</sup>. I/O isolation

<sup>3</sup>. Opto electronic

<sup>4</sup>. Magnatic



برای دریافت فایل Word پروژه به سایت ویکی پاور مراجعه کنید. فاقد آرم سایت و به همراه فونت های لازمه

شرایط خروجی به یک بار بزرگ - باری که جریان زیادی می کشد وصل شود ، منبع روشن نمی شود و اصطلاحاً « زیر بار » می ماند . از آنجایی که در تمام سیستم هایی که نیاز به امنیت بیشتر دارند ، بخش کنترل باید در خروجی قرار گیرد تا در صورت اتصال کوتاه خروجی ، سیستم کنترل سریعاً خاموش و ترانزیستورهای سوئیچینگ هم قطع شوند ، لذا از بلوک تغذیه کمکی<sup>۱</sup> شکل A-8 استفاده می شود ، تا در لحظه اول که سیستم در آستانه روشنی است ، تغذیه بخش کنترل را تأمین کند. بدین طریق واحد کنترل در خروجی قرار می گیرد و باعث بالا رفتن امنیت سیستم می شود. در مورد گرمای تولید شده به ویژه در توان های بالا باید توجه داشت که اگر بازدهی مدار ۹۰٪ باشد ، از ۱۰٪ تلفات ، حدوداً ۵٪ آن تشعشع و حدود ۵٪ آن مربوط به حرارت تولیدی است که باید آن را به طریقی دفع کرد . این عمل غالباً توسط فن ها انجام می شود که انرژی شان را از بلوک تغذیه کمکی دریافت می کنند.

به طور خلاصه عملکرد سیستم به این صورت است که لحظه اول بلوک تغذیه کمکی روشن می شود و متعاقباً فن ها را روشن می کند . اگر چرخش فن ها درست بود ، تغذیه بخش کنترل اعمال می شود . بخش کنترل پس از دریافت تغذیه ، با مشاهده عدم وجود ولتاژ خروجی ، یک پالس به بخش سوئیچینگ اعمال کرده تا ترانزیستورهای سوئیچینگ روشن شوند و قدرت انتقال یابد . در این حالت چنانچه بار زیاد باشد ، منبع « زیر بار » نمی ماند و حتی با اتصال کوتاه کردن خروجی ، هم بخش کنترل و هم ترانس هیچ پالسی به خروجی نمی فرستند. تنها مشکل باقی مانده در این سیستم به ویژه در انواع توان زیاد آن ، این است که وقتی ترانزیستور سوئیچینگ کار می کند ، هارمونیهایی به وجود می آید که واحد RFI قادر به حذف آن ها نیست . این هارمونیهها در ورودی تغذیه موجب دریافت توان راکتیو زیادی می شوند که مطلوب نیست . اما

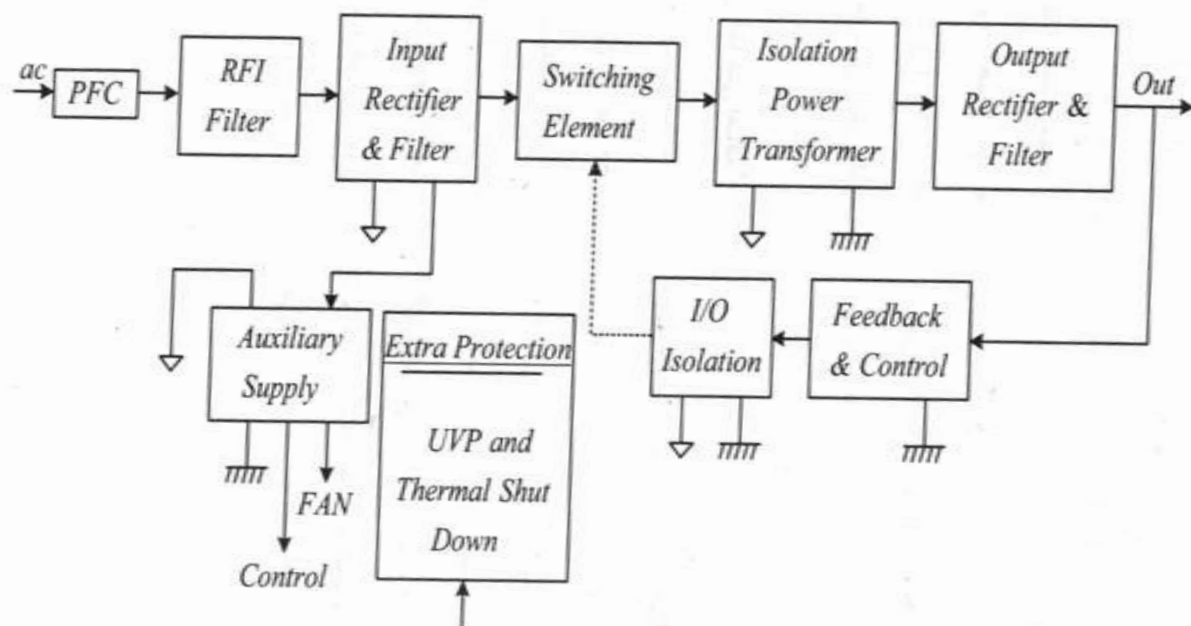
<sup>1</sup> . Auxiliary supply

برای دریافت فایل Word پروژه به سایت **ویکی پاور** مراجعه کنید. فاقد آرم سایت و به همراه فونت های لازم

چنانچه جریان با ولتاژ ورودی هم فاز شود ، هارمونی (توان را کتیو) تولید نمی شود. برای این کار از

واحد « تصحیح ضریب قدرت » استفاده می شود . این واحد اختلاف فاز بین جریان و ولتاژ را صفر

می کند. در اصل PFC هارمونی اصلی ولتاژ را با جریان اصلی هم فاز می کند.



برای دریافت فایل Word پروژه به سایت ویکی پاور مراجعه کنید. فاقد آرم سایت و به همراه فونت های لازمه

شکل A-8 بلوک دیاگرام کاملتر منبع تغذیه سوئیچینگ قطع خط

واحدهای حفاظتی اضافه<sup>۱</sup>

در عمل نیاز به چند واحد کنترلی دیگر جهت حفاظت بیشتر داریم ، از قبیل :

۱ کنترل حرارتی : در این حالت یک سری ترموستات بر روی گرماگیرها قرار می گیرد که

با خط ورودی منبع تغذیه سری می شوند . چنانچه گرما زیاد شود ، کل سیستم با قطع

برق ورودی قطع می شود ، بدیهی است که بعد از مدتی مجدداً با وصل برق ورودی ،

سیستم روشن خواهد شد.

۲ واحد حفاظت در برابر کاهش ولتاژ<sup>۲</sup> : اگر ولتاژ برق شهر کم شود ، چون توان خروجی

منابع اغلب ثابت است ، جریان عبوری از ترانزیستورهای سوئیچینگ زیاد شده و

صدمه می بینند ، لذا این بخش را برای پیش گیری در سیستم قرار می دهند.

<sup>۱</sup> . Extra Protection

<sup>۲</sup> . Under Voltage

برای دریافت فایل Word پروژه به سایت **ویکی پاور** مراجعه کنید. فاقد آرم سایت و به همراه فونت های لازم

## « فصل اول »

« معرفی بخش های مختلف

منبع تغذیه سوئیچینگ »



یکسو ساز و فیلتر ورودی

در منابع تغذیه سوئیچینگ ، انرژی الکتریکی مرتباً از برق شهر دریافت شده و به صورت

ولتاژ DC در خازنهایی که به همین منظور در بخش ورودی تعبیه شده اند ذخیره می گردد.

سپس با استفاده از یک ترانس سوئیچینگ قدرت ، توان از این خازن ها دریافت و به خروجی

انتقال داده می شود . عمل سوئیچینگ قدرت ، توان از این خازن ها دریافت و به خروجی

انتقال داده می شود. عمل سوئیچینگ ترانس غالباً در فرکانس بسیار زیاد صورت می گیرد که

این امر موجب تولید نویز هدایتی و تشعشعی فراوان می شود. بنابراین همواره باید بخش

یکسو ساز ورودی در منابع سوئیچینگ با فیلترهای حذف نویز مناسب همراه باشد. به علاوه به

برای دریافت فایل Word پروژه به سایت ویکی پاور مراجعه کنید. فاقد آرم سایت و به همراه فونت های لازم

جهت کار آیی بهتر و امنیت بیشتر در مدار لازم است تا بخش ورودی شامل چندین مدار حفاظتی دیگر از قبیل حفاظت در برابر اضافه ولتاژ ورودی ، اضافه جریان ورودی و ... باشد . همچنین این بخش باید بتواند با دو سیستم انتقال قدرت الکتریکی پذیرفته شده جهانی یعنی  $220\text{v}/50\text{HZ}$  و  $110\text{v}/60\text{HZ}$  به راحتی کار کند. تبدیل ولتاژ AC برق شهر به DC خیلی ساده به نظر می رسد اما در توان های نسبتاً زیاد استفاده از مدارهای معمولی یکسو ساز جریان های شدید لحظه ای را در ورودی ایجاد خواهد کرد که می تواند به عناصر مدار آسیب جدی بزند.

به همین دلایل لازم است تا در این فصل ضمن آشنایی با مدارهای یکسو ساز توان متوسط و زیاد ، انواع روش های حفاظتی در آن ها و فیلترهای حذف نویز مورد استفاده نیز معرفی شوند.



برای دریافت فایل Word پروژه به سایت ویکی پاور مراجعه کنید. فاقد آرم سایت و به همراه فونت های لازم

### یکسو سازی ورودی

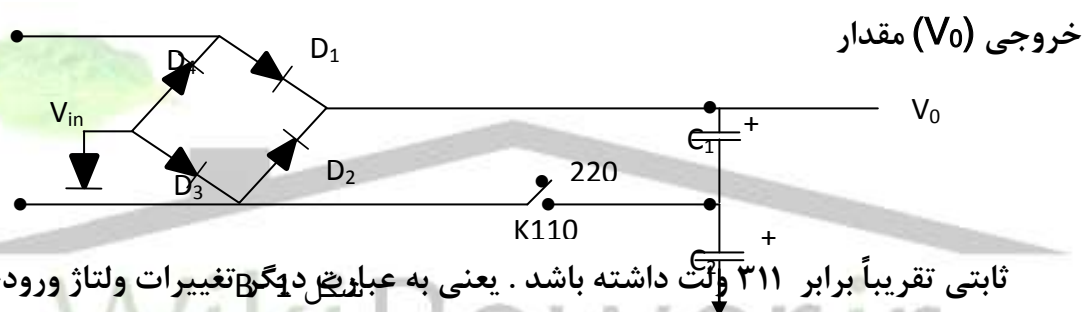
این بخش برای تبدیل ولتاژ متناوب ورودی به مقدار DC به کار می رود. به منظور امکان

به کارگیری منبع تغذیه در دو سیستم انتقال انرژی رایج یعنی سیستم ۱۱۰ و ۲۲۰ ولت باید

بخشی را در واحد یکسو سازی ورودی تعبیه کنیم به گونه ای که منبع تغذیه قادر باشد به

راحتی در این دو سیستم کار کند. در عمل از مدار دِلن ( Delon ) مطابق شکل B-1 استفاده

می شود. این مدار به گونه ای طراحی شده است که به ازای ولتاژ ۱۱۰ ولت یا ۲۲۰ ولت، ولتاژ



ثابتی تقریباً برابر ۳۱۱ ولت داشته باشد. یعنی به عبارتی دیگر تغییرات ولتاژ ورودی به

واحد مبدل منبع تغذیه سوئیچینگ منتقل نگردد و در هر صورت ولتاژ مبدل حدود ۳۱۱ ولت

ثابت باقی بماند.

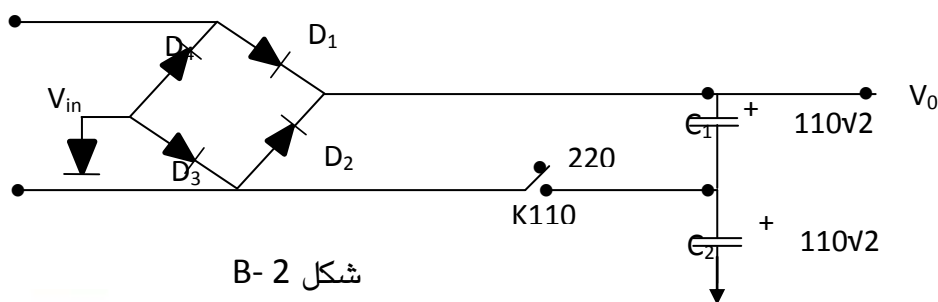
برای دریافت فایل Word پروژه به سایت ویکی پاور مراجعه کنید. فاقد آرم سایت و به همراه فونت های لازم

طرز کار مدار

(۱) اگر ولتاژ ورودی ۲۲۰ ولت مؤثر باشد کلید K باز است و مطابق شکل B-2 ولتاژ دو سر

هر یک از خازن های  $C_1$  ,  $C_2$  برابر ۱۵۶ ( $110\sqrt{2}$ ) ولت خواهد شد. در این مدار ۴ دیود

نقش پل دیودی را ایفا می کنند.



شکل B- 2

(۲) برای ولتاژ ورودی ۱۱۰ ولت مؤثر کلید K باید بسته شود. بنابراین مطابق شکل B-3 در این

حالت در نیم سیکل مثبت ورودی D1 هدایت خواهد کرد و ولتاژ دو سر خازن  $C_1$  برابر

۱۵۶ ولت خواهد شد و در نیم سیکل منفی D4 هدایت می کند و خازن  $C_2$  تا ۱۵۶ ولت

شارژ خواهد شد. بنابراین ولتاژ خروجی مجدداً ۳۱۱ ولت می شود. دقت شود که در این

حالت مدار تنها دو دیود  $D_1$  ,  $D_4$  عمل یکسوسازی را انجام می دهند. بنابراین، دیودها

به صورت یکسوساز نیم موج عمل خواهند کرد.

امروزه برای کاهش احتمال خطا و امنیت بیشتر، بخش ورودی به گونه ای طراحی می شود که

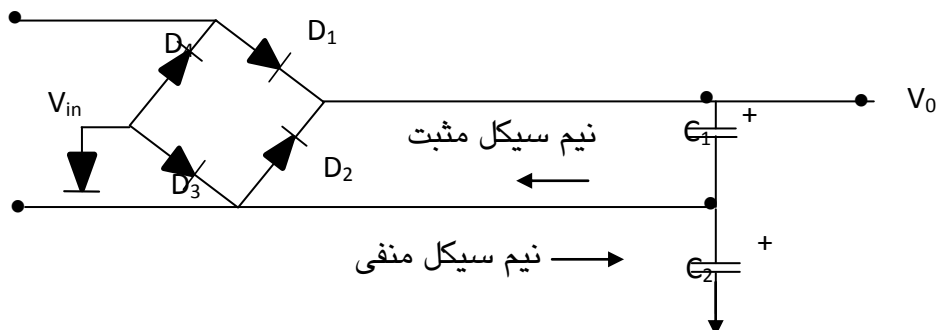
عمل تشخیص ولتاژ ورودی ۱۱۰ ولت یا ۲۲۰ ولت به صورت خودکار صورت گیرد. برای این

منظور از یک کلید کنترل شده با ولتاژ استفاده می شود. واضح است که این کلید باید توانایی

برای دریافت فایل Word پروژه به سایت ویکی پاور مراجعه کنید. فاقد آرم سایت و به همراه فونت های لازم

عبور جریان متناوب را مطابق شکل B-3 داشته باشد. لذا استفاده از تریاک<sup>۱</sup> به همراه مدار

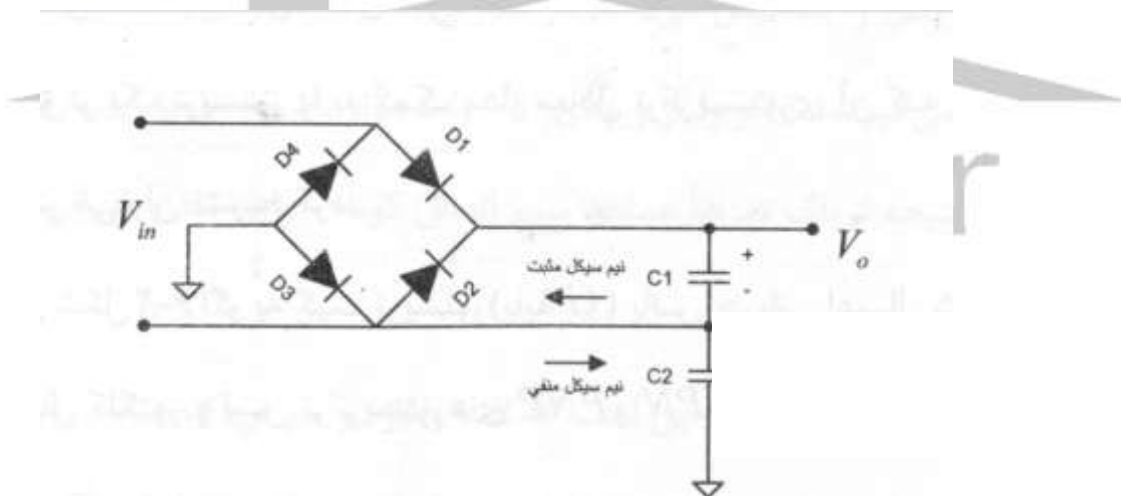
تحریک آن مناسب به نظر می رسد. در عمل معمولاً از مدار مجتمع AVS08 استفاده



شکل 3- B

می گردد. در ادامه ضمن بررسی مختصر نحوه کار تریاک، چگونگی استفاده از این مدار

مجتمع در ورودی یک نمونه منبع تغذیه ذکر می شود.



شکل B-3- وضعیت مدار د لن به ازای ولتاژ ورودی ۱۱ ولت مؤثر

تریاک و تریستور

<sup>۱</sup>. Triac



برای دریافت فایل Word پروژه به سایت ویکی پاور مراجعه کنید. فاقد آرم سایت و به همراه فونت های لازمه

مدار معادل تریاک که یک عنصر نیمه هادی 5 لایه است را می توان ترکیبی از دو تریستور

دانست که به صورت ضدموازی<sup>۱</sup> به یکدیگر متصل هستند. این مطلب در شکل B-4 روشن شده

است.



شکل B- 4

هر تریاک را در صورتی که تحریک شده باشد می توان به صورت یک کلید دو طرفه در

نظر گرفت. در حالی که یک تریستور در صورت تحریک شدن به صورت یک کلید یک طرفه

عمل می کند یعنی جریان را تنها از آند به کاتد خود عبور می دهد.

مطابق شکل B-5 مشاهده می شود هر تریستور از چهار نیمه هادی تشکیل شده

است که کلاً سه پیوند p-n تشکیل می دهند. به دلیل اتصال دیودها به صورت پشت به پشت

موارد در حالت عادی قطع می باشد. رفتار دقیقتر یک تریستور را به کمک مدار معادل

ترانزیستوری که در شکل B-6 نشان داده شده است بهتر می توان تشریح کرد.

در مدار معادل شکل B-6 اگر به گیت تریستور (پایه G) پالس جریانی اعمال شود بنابر

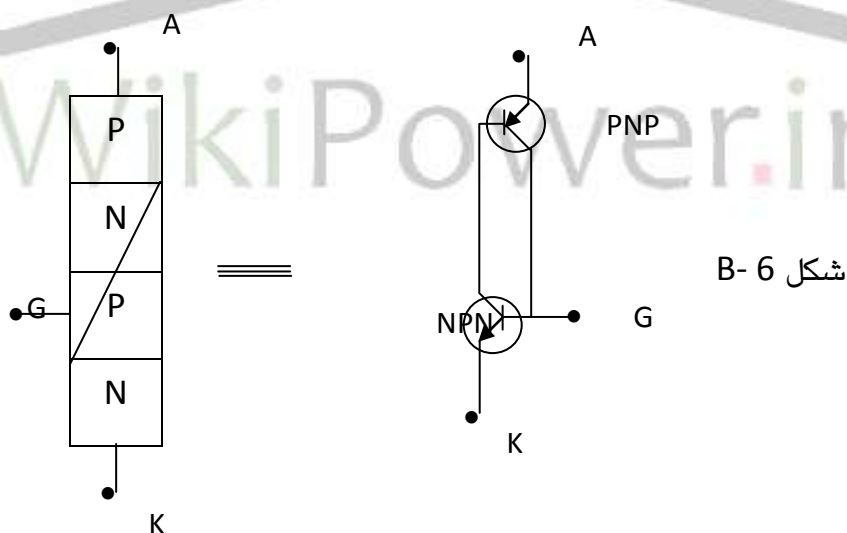
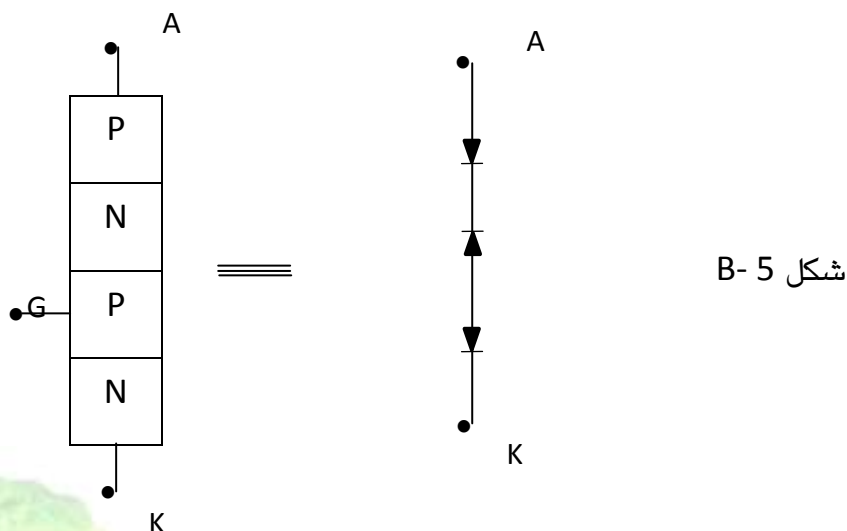
فیدبک مثبت ناشی از اتصال کلکتور و بیس ترانزیستورهای PNP , NPN جریان از آند به

<sup>1</sup> . Anti Parallel

برای دریافت فایل Word پروژه به سایت **ویکی پاور** مراجعه کنید. فاقد آرم سایت و به همراه فوت های لازم

کاتد جابه جا می شود تا زمانی که ترانزیستورها اشباع شوند. در این حالت ترانزیستور مانند

اتصال کوتاه عمل می کند، البته تنها قادر است جریان را از آند به کاتد خود عبور دهد.



ملاحظه ای که باید در نظر گرفت این است که افت ولتاژ دو سر تریاک هنگام روشن بودن

معمولاً ۱/۵ ولت و یا کمی بیشتر بسته به میزان جریان عبوری از آن می باشد. بنابراین اگر

فرض کنیم که جریان عبوری حدود ۱ آمپر باشد توان مصرف شده در تریاک حدود ۱/۵ تا ۲

برای دریافت فایل Word پروژه به سایت ویکی پاور مراجعه کنید. فاقد آرم سایت و به همراه فونت های لازم

وات خواهد شد. اگر توان بیشتری از منبع تغذیه دریافت شود به تبع آن جریان ورودی افزایش می یابد. به همین دلیل در منابع با توان خروجی بیشتر باید از گرماگیر مناسب برای تریاک استفاده کرد.

مشکلات واحد یکسوساز ورودی

۱- از آنجا که خازن های ورودی نقش ذخیره کننده انرژی را به عهده دارند با قطع ورودی از سیستم برق شهر انرژی زیادی در خازن ها ذخیره است و ولتاژ دو سر آنها به کندی افت می کند. از طرف دیگر واحد کنترل همواره سعی می کند تا توان ثابتی در خروجی تحویل دهد، براین اساس کاهش تدریجی ولتاژ ورودی منجر به این خواهد شد که از ترانزیستورهای سوئیچینگ ورودی، جریان بیشتری عبور کند. ادامه این روند مشکل ساز خواهد بود. بنابراین بعد از افت ولتاژ خازنها تا مقدار مشخص، دیگر به واحد کنترل اجازه کار داده نمی شود. در این صورت دیگر خازن ها مسیری برای تخلیه شدن ندارند. در نتیجه مطابق شکل B-7 مقاومت های  $R1$  ,  $R2$  را به طور موازی با خازن های  $C1$  ,  $C2$  قرار می دهند تا خازن ها پس از گذشت زمانی در حدود ۲۰ ثانیه حتی با قطع کامل واحد کنترل تخلیه کامل شوند. در این صورت امنیت لازم برای تعمیر کار و یا هر سرویس لازم دیگر در منبع تغذیه مهیا می شود.

۲- مشکلگیری دیگری که با آن مواجه می شویم جریان لحظه ای شدید عبوری از مدار به هنگام روشن کردن منبع تغذیه است. مقدار این جریان یورشی با توجه به تخلیه بودن خازن ها و فاز ولتاژ ورودی ممکن است بسیار زیاد باشد که می تواند باعث صدمه دیدن

برای دریافت فایل Word پروژه به سایت ویکی پاور مراجعه کنید. فاقد آرم سایت و به همراه فونت های لازم

دیویدهای بخش ورودی و عموماً اتصال کوتاه آنها و یا حتی باعث قطع شدن فیوزهای

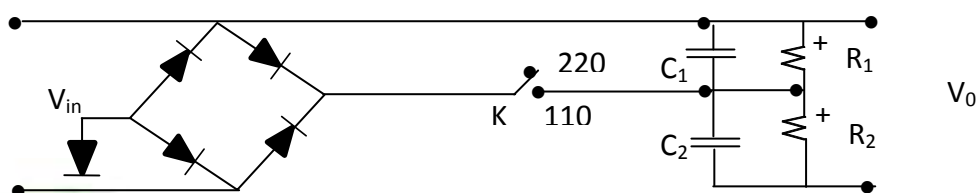
حفاظتی شود. برای رفع این مشکل غالباً از یکی از روش های زیر استفاده می شود:

الف- استفاده از NTC

ب- استفاده از مقاومت و رله

ج- استفاده از مقاومت و تریاک

د- استفاده از تریستورنوری



شکل 7- B

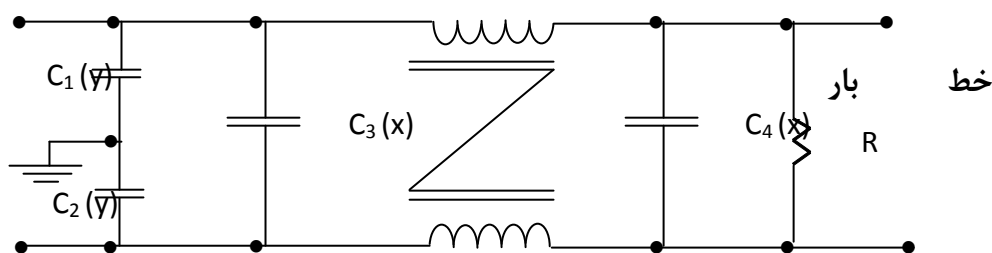
فیلتر ورودی EMI / RFI

رایج ترین روش حذف نویز در بخش ورودی منابع تغذیه سوئیچینگ استفاده از یک فیلتر

LC برای حذف نویز تفاضلی و مشترک می باشد. معمولاً سلف تزویج شده به طور سری با هر

خط AC، در حالی که خازن ها مابین خطوط (خازن های X) و مابین هر خط و زمین ( خازن های

Y) قرار می گیرند. مقادیر نوعی سلف و خازن به قرار زیر است:



شکل 8- B فیلتر LC ورودی ۲۸



برای دریافت فایل Word پروژه به سایت **ویکی پاور** مراجعه کنید. فاقد آرم سایت و به همراه فونت های لازم

B-9

## « فصل دوم »

### «مبدل های قدرت سوئیچینگ»



#### مبدل‌های قدرت سوئیچینگ

در این بخش به بررسی انواع مبدل قدرت سوئیچینگ میپردازیم. از مبدل‌های قدرت انواع گوناگون پیچیده‌های وجود دارد که به ترتیب سادگی به بررسی آنها خواهیم پرداخت. مبدل‌های قدرت به سه دسته کلی تقسیم میشوند :

برای دریافت فایل Word پروژه به سایت **ویکی پاور** مراجعه کنید. فاقد آرم سایت و به همراه فونت های لازمه

۱- فلای بک<sup>۱</sup> یا باک-بوست<sup>۲</sup>

۲- باک<sup>۳</sup>

۳- باک- درایو<sup>۴</sup>

ساختار مبدل‌های نوع فلاپیک به گونه‌ای است که ولتاژ خروجی می‌تواند بیشتر و یا کمتر از ولتاژ ورودی باشد (به صورت کاهنده یا افزایشنده عمل می‌کند). اما مبدل‌های باک-درایو و باک معمولاً به صورت کاهنده عمل می‌کنند. در مبدل‌های باک-درایو (مانند پوش-پوش، نیم پل و تمام پل همان طور که بعداً خواهیم دید) از آنجائی که از ترکیب مناسب دو مبدل فرورارد استفاده میشود توان خروجی نسبت به دو دسته قبلی بالاتر بوده و به همین دلیل آن را مبدل باک با راهاندازی قوی مینامند.

برخی از رایجترین مبدلها به شرح زیر میباشد:

۱- فلای بک

۲- فرورارد

۳- پوش- پوش

۴- نیم پل

۵- تمام پل

۶- بلوکینگ<sup>۵</sup>

<sup>1</sup>. Fly back

<sup>2</sup>. Buck – Boost

<sup>3</sup>. Buck

<sup>4</sup>. Buck - Derived

<sup>5</sup>. Blocking

برای دریافت فایل Word پروژه به سایت **ویکی پاور** مراجعه کنید. فاقد آرم سایت و به همراه فونت های لازم

۷- مدجریان

۸- چوک<sup>۱</sup>

۹- شپرد- تایلور<sup>۲</sup>

۱۰- تشدید (رزونانسی)<sup>۳</sup>

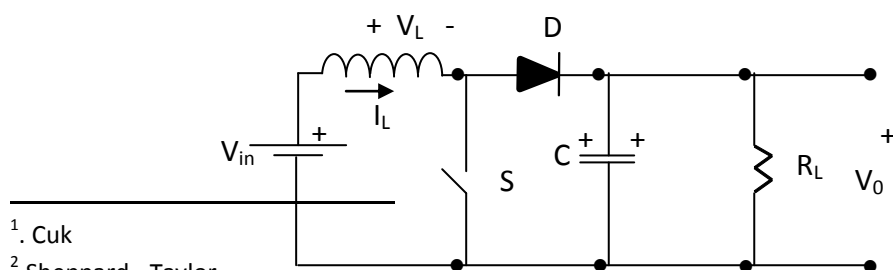
۱۱- وارد

اکثر مبدل‌های بالا (به جز مبدل تشدید) ساختار و روابط شبیه به هم دارند و با کمی تغییر در روابط قابل تبدیل به یکدیگر می‌باشند. اما مبدل تشدید اصولاً ساختار متفاوتی دارد. مبدل تشدید برای موارد ویژه (اغلب هنگامی که بار تقریباً ثابت است) استفاده می‌شود ولی بقیه مبدل‌ها میتوانند به ازای بارهای مختلفی کار کنند. در طراحی مبدل‌های تشدید معمولاً بار و توان ویژه مدنظر است که بیشینه راندمان به ازای همان بار به دست می‌آید. هر یک از مبدل‌های فوق می‌توانند به صورت ایزوله و یا غیر ایزوله مورد استفاده قرار گیرند.

مبدل فلای بک غیرایزوله

از ساختارهایی میباشد که تقریباً در قریب به اتفاق تمامی مبدل‌های سوئیچینگ کم قدرت

مورد استفاده واقع میشود. از مزایای ویژه آن سادگی ساختار و حجم کم



<sup>1</sup>. Cuk

<sup>2</sup>.Sheppard - Taylor

<sup>3</sup>. Resonance

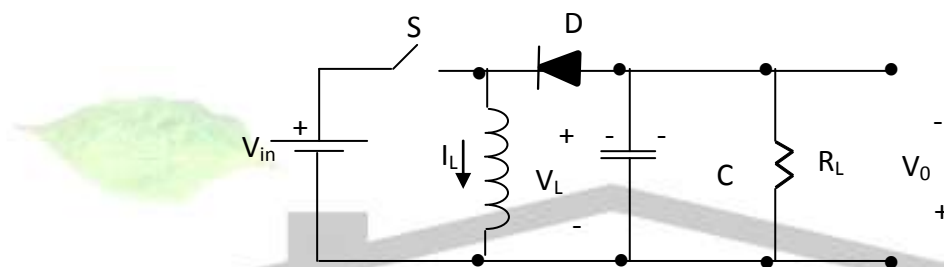
شکل 1- C



برای دریافت فایل Word پروژه به سایت ویکی پاور مراجعه کنید. فاقد آر م سایت و به همراه فونت های لازمه

است. در زیر مدار مبدل بوست<sup>۱</sup> ( شکل C-1) و مبدل بوست-باک ( شکل C-2) نشان داده

شده است.



شکل C- 2

دلیل نام فلای بک برای این مبدل این بوده است که در گذشته قبل از این که سیستم در

منابع سوئیچینگ رایج شود در بخش افقی تلویزیونهای سیاه و سفید از آن برای تهیه ولتاژ

زیاد استفاده می شده است. از آن جایی که ولتاژ زیاد به هنگام برگشت اشعه افقی که بسیار

سریع صورت میگیرد ، به وجود میآید به آن فلای بک ( پرواز برگشت) اطلاق شده است.

بسته به اینکه ولتاژ خروجی مثبت یا منفی مدنظر باشد میتوان از یکی از دو نمونه فوق

استفاده کرد. در شکل C-2 قطبیت ولتاژ خروجی برخلاف قطبیت ولتاژ ورودی و در شکل C-

2 قطبیت ولتاژ خروجی هم جهت با ولتاژ ورودی است ( با توجه به شارژ شدن در خازن می

<sup>1</sup>. Boost

برای دریافت فایل Word پروژه به سایت ویکی پاور مراجعه کنید. فاقد آرم سایت و به همراه فونت های لازمه

توان قطبیت ولتاژ خروجی را تعیین کرد. در هر دو شکل C-1 و C-2 کلید S نمادی از یک ترانزیستور سوئیچینگ است. (

در هر دو حالت کلیدها با فرکانس مشخص باز و بسته می شوند و این روند تا برقراری ولتاژ ثابت خروجی ادامه می یابد. با بسته شدن کلید عمل هدایت دیودها انجام نمیگیرد، یعنی در لحظه اتصال کلید هیچ انتقال قدرتی به بار خروجی نخواهیم داشت و یا در واقع هیچ انرژی به خروجی نمیرسد.

ترانزیستور سوئیچینگ مبدل فلای بک

ترانزیستور سوئیچینگ مورد استفاده در این مبدل باید به گونه ای انتخاب شود که تحمل حداکثر ولتاژ در رین (یا کلکتور) در زمان خاموشی و حداکثر جریان درین (یا کلکتور) در زمان روشنی را دارا باشد. حداکثر ولتاژ درین (یا کلکتور) در مدت زمان قطع ( برای مدناپیوسته ) از معادله حاکم بر جریان - ولتاژ سلف قابل دست یابی است.

در مدت زمان وصل میتوان نوشت :

$$V_{in} = L \frac{di}{dt} = LI_p / ST \Rightarrow L = \delta T V_{in} / I_p \quad (\text{رابطه ۱})$$

که در این رابطه  $\delta T$  دوره روشنی ترانزیستور و  $T$  پریود نوسانات است. به هنگام قطع شدن ترانزیستور جریان ثانویه  $nI_p$  است که از سلف خروجی برای مدت  $(1-\delta)T$  عبور می - کند. اگر مقدار سلف خروجی برابر با  $L'$  باشد، داریم :

$$V_0 = L'nI_p / (1-\delta)T \quad (\text{رابطه ۲})$$

برای دریافت فایل Word پروژه به سایت ویکی پاور مراجعه کنید. فاقد آرم سایت و به همراه فونت های لازم

$$L' = L/n^2 \quad (\text{رابطه ۳})$$

لذا می توان نوشت :

$$V_0 = LI_P / (n(1-\delta)T) \quad (\text{رابطه ۴})$$

اگر به جای L در رابطه فوق از رابطه ۱ جایگزین نماییم ، نتیجه می شود :

$$V_0 = \delta V_{in} / n(1-\delta) \quad (\text{رابطه ۵})$$

حداکثر ولتاژ درین (یا کلکتور) در مدت قطع عبارت است از :

$$V_{DS} (V)_{\max} = \eta_{th} WEC'_0 \quad (\text{رابطه ۶})$$

و در نتیجه با استفاده از رابطه ۵ داریم :

$$V_{DS} (V)_{\max} = EC'_0 / (1-\delta) \quad (\text{رابطه ۷})$$

رابطه فوق به خوبی بیان می کند برای آن که ولتاژ درین ( یا کلکتور) در محدوده امن نگه

داشته شود باید مقدار  $\delta$  نسبتاً کوچک انتخاب شود. در عمل حداکثر مقدار  $\delta$  برابر با 0.55

فرض می شود که حداکثر ولتاژ درین ( یا کلکتور) را کمتر از  $2.2 V_{in}$  نگاه می دارد. بنابراین

برای کار یک مبدل فلای بک از نوع قطع خط در ولتاژ خط کشور ایران لازم است که از

ترانزیستور با ولتاژ کار بیش از 720 ولت استفاده شود. معیار دوم که ترانزیستور باید آن را

برآورده سازد ، جریان کار درین ( یا کلکتور) ( یا C)  $I_D$  به هنگام روشنی است ، داریم :

$$I_D (I) = I_P / n \quad (\text{رابطه ۸})$$

برای دریافت فایل Word پروژه به سایت ویکی پاور مراجعه کنید. فاقد آرم سایت و به همراه فونت های لازم

معمولاً جریان فوق بر حسب توان خروجی مبدل و ولتاژ ورودی آن بیان می شود تا نقش

اصلی بسیاری از پارامترها راحتتر درک شود. براین اساس داریم :

$$P_{out} = 0.5 \delta L I_p^2 / T \quad (\text{رابطه ۹})$$

که در آن  $\delta$  راندمان مبدل می باشد. اگر مقدار  $1/T$  را با  $f$  (فرکانس سوئیچینگ) جایگزین

کرده به علاوه از رابطه ۱ استفاده کنیم داریم :

$$V_{in} \delta P_{out} = 0.5 \quad (\text{رابطه ۱۰})$$

با حل بر حسب  $I_p$  :

$$I_p = \sqrt{2 P_{out} / (\delta V_{in})} = I_b (C) \quad (\text{رابطه ۱۱})$$

با فرض  $2.08$  و  $0.4 = 8$  داریم :

$$I_D (C)_{max} = 0.2 P_{out} / V_{in} \quad (\text{رابطه ۱۲})$$

چک مبدل فلای بک

از آن جایی که چک مبدل فلای بک در یک جهت از منحنی مشخصه مغناطیسی راه

اندازی میشود ، باید به گونه ای طراحی شود که هرگز اشباع نگردد. چنین طرحی احتیاج به

شکاف هوایی در هسته و حجم نسبتاً بزرگ برای خود هسته دارد . مقدار مؤثر حجم هسته را

میتوان از رابطه مشهور زیر در الکترومغناطیس محاسبه کرد :

$$E = 0.5 \int_V B H d_v \quad (\text{رابطه ۱۳})$$

برای دریافت فایل Word پروژه به سایت ویکی پاور مراجعه کنید. فاقد آرم سایت و به همراه فونت های لازمه از آن جایی که

$$E = 0.5L_{out}I_{Lmax}^2 \text{ (رابطه ۱۴)}$$

$$H = B/\mu\epsilon \text{ (رابطه ۱۵)}$$

با جایگذاری روابط اخیر در رابطه ۱۳ حاصل می شود:

$$0.5L_{out}I_{Lmax}^2 = 0.5VB_{max}^2/\mu\epsilon$$

براین اساس حجم مورد نیاز هسته به صورت ذیل به دست می آید:

$$X = (\mu\epsilon I_{Lmax}^2 L_{out}) / (B_{max}^2)$$

توجه شود که برای جلوگیری از اتلاف هسته باید  $\mu\epsilon$  حداکثر مقدار ممکن انتخاب شود

که این امر خود موجب افزایش حجم هسته مورد نیاز میگردد.

مبدل پوش - پوش غیر ایزوله

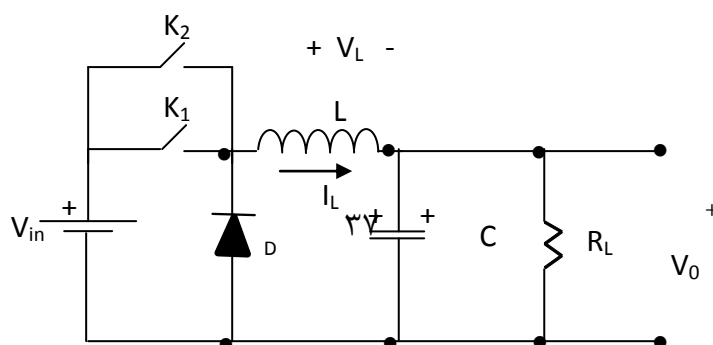
شکل زیر ساختار مبدل غیر ایزوله پوش - پوش را نشان می دهد که در واقع شامل دو

مبدل فرورارد است که به صورت موازی و با قطع و وصل متناوب کلیدهای  $K_1$  ,  $K_2$  که در کنار

یکدیگر کار می کنند.

بنابراین چنین ساختاری نسبت به مبدل فرورارد توانایی انتقال قدرت بیشتری دارد.

توجه شود که در مدتی که کلید  $K_1$  وصل است ،  $K_2$  قطع می باشد و برعکس .



برای دریافت فایل Word پروژه به سایت ویکی پاور مراجعه کنید. فاقد آرم سایت و به همراه فونت های لازم

### مبدل پوش - پوش ایزوله

مبدل پوش - پوش ایزوله در واقع متشکل از دو مبدل فوروارد است که در فاز متقابل کار

می کنند. از آنجایی که هر نیمه از مبدل در هر نیم سیکل سوئیچینگ توان به بار تحویل می

دهد ، به همین دلیل نام پوش - پوش بر آن نهاده شده است.

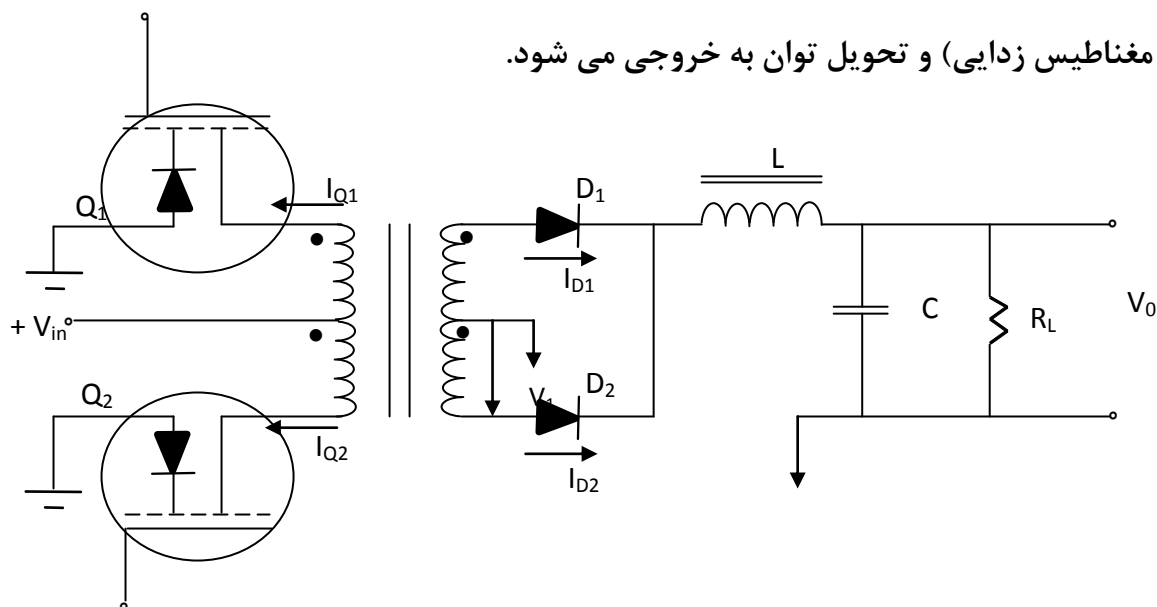
شکل مبدل پوش - پوش ایزوله در زیر نشان داده شده است. از شکل موج ها مشخص است

که به دلیل حضور دو مجموعه ترانزیستور و دیود خروجی سوئیچینگ جریان متوسط در هر

مجموعه به 50% مبدل فوروارد معادل کاهش می یابد ، توجه شود که در طی خاموشی

ترانزیستورها ، دیودهای  $D_1$  ,  $D_2$  به طور همزمان هدایت کرده موجب اتصال کوتاه خروجی ترانس

( مغناطیس زدایی) و تحویل توان به خروجی می شود.



برای دریافت فایل Word پروژه به سایت ویکی پاور مراجعه کنید. فاقد آر م سایت و به همراه فونت های لازمه

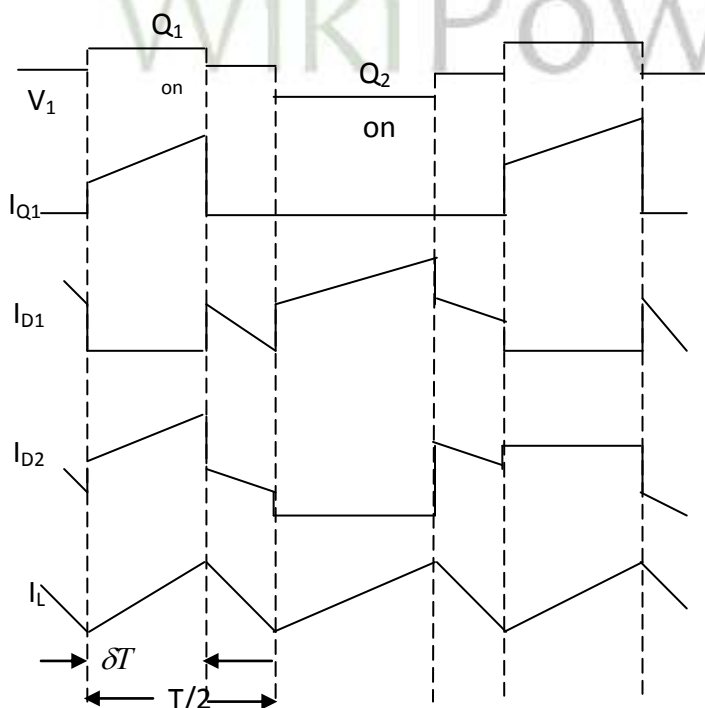
مبدل نیم پل :

در مبدل پوش- پوش مشکل اصلی وجود عدم تقارن عناصر مدار است ، به گونه های که کوچکترین عدم تقارن باعث درست عمل نکردن مدار و احیاناً سوختن ترانزیستورهای قدرت سوئیچینگ می شود.

به طور مثال یک عدم تقارن بسیار کوچک مثلاً در سیم پیچ های ترانس ، ترانس را به اشباع می برد. ولی در مبدل نیم پل با قراردادن یک خازن  $C_S$  سری با ترانس ورودی هر گونه تقارن به صورت ولتاژ DC در دو سر خازن قرار می گیرد و لذا طبعاً در هیچ حالتی ترانس مؤلفه DC نخواهد داشت و برخلاف پوش- پوش عدم تقارن تصحیح می شود.

نکته قابل توجه این است که هرگونه عدم تقارن که می تواند ناشی از ترانزیستورها ،

دیودها و یا ترانس باشد با وجود خازن و اعمال ولتاژ مختلف در دو نیم سیکل به ترانس به خوبی جبران می شود.

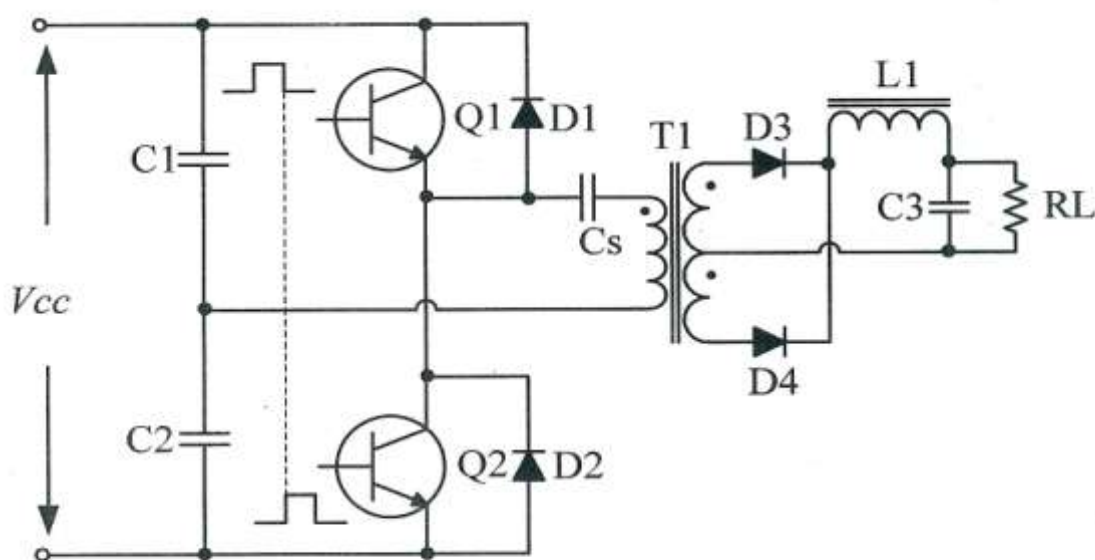


شکل موج های

مبدل پوش- پوش

ایزوله

برای دریافت فایل Word پروژه به سایت **ویکی پاور** مراجعه کنید. فاقد آرم سایت و به همراه فونت های لازم



ساختار مبدل نیم پل.

شکل موج ترانزیستورهای سوئیچینگ و ترانس مبدل نیم پل

نمونه ای از زمانبندی ترانزیستورها برای مبدل نیم پل در شکل زیر ترسیم شده است که

در آن زمان روشنی ترانزیستور  $Q_1$  با  $T_{on}$  نشان داده شده است. پس از خاموش شدن  $Q_1$ ، با

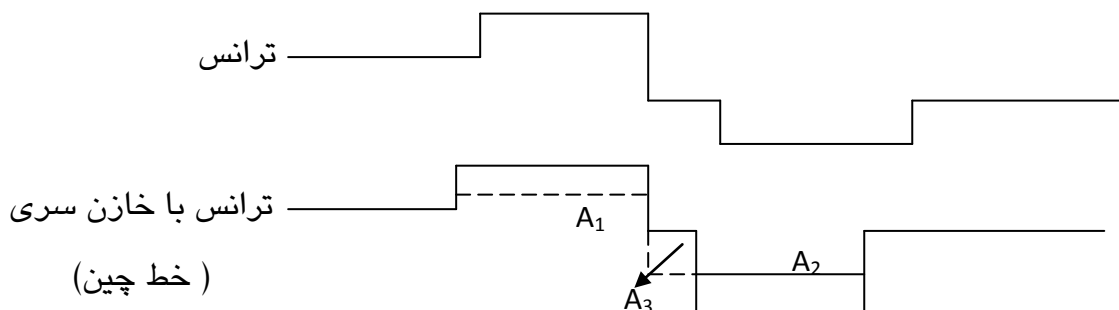
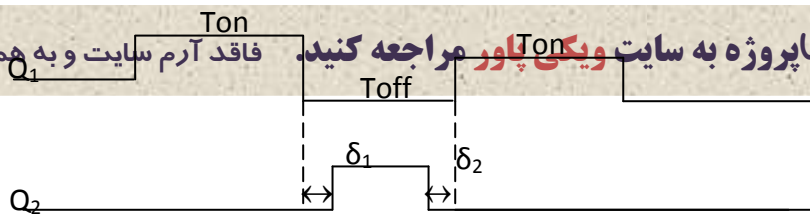
اختلاف زمانی  $\delta_1$  ترانزیستور  $Q_2$  روشن شده و سپس خاموش می شود و به اندازه  $\delta_2$  صبر

کرده و مجدداً با روشن کردن  $Q_1$  سیکل تکرار می شود. در عمل زمان روشنی  $Q_1$ ،  $Q_2$  و

همچنین  $\delta_1$ ،  $\delta_2$  مساوی در نظر گرفته می شود.



برای دریافت فایل Word پروژه به سایت ویکی پاور مراجعه کنید. فاقد آرم سایت و به همراه فونت های لازم



اکنون به بررسی شکل موج ولتاژ دو سر ترانس می پردازیم. با توجه به شکل فوق، ولتاژ

هر دو نیم سیکل کاری ترانزیستورها بر روی ترانس اعمال شده و ترانس دو شکل موج با سطح

زیر منحنی یکسان ملاحظه خواهد کرد و طبعاً هیچ ولتاژ DC در حالت پایدار دو سر آن به

وجود نمی آید.

اگر تأخیر میان دو ترانزیستور  $Q_1$ ،  $Q_2$  که به دلیل عدم تقارن های موجود در مدار به

وجود می آید به صورت زیادتر شدن زمان روشنی  $Q_1$  نشان داده شود (عدم تقارن در زمان

خاموش شدن  $Q_1$  نشان داده شده است).

شکل موج دو سر ترانس به علت وجود خازن قطعاً مؤلفه DC نخواهد داشت ولی طبعاً

سطح زیرمنحنی  $A_1$ ،  $A_2$  نیز برابر نخواهد بود. ( $A_1 > A_2$ )

با فرض عدم وجود خازن  $C_s$  سطح زیر منحنی ولتاژ در سیکل اول از سطح زیرمنحنی

ولتاژ در سیکل دوم مسلماً بیشتر می شود و ترانس مؤلفه جریان DC پیدا می کرد، ولی با

وجود خازن منحنی ولتاژ کمی به سمت پایین جابجا شده و با به وجود آمدن سطح  $A_3$  سطح

برای دریافت فایل Word پروژه به سایت ویکی پاور مراجعه کنید. فاقد آرم سایت و به همراه فونت های لازمه

زیرمنحنی نهایی صفر خواهد شد. توجه شود که  $A_1 = A_2 + A_3$  این جابجایی منحنی، مشکل وجود مؤلفه DC در ترانس را حل می کند، ولی می تواند از جهاتی تغییراتی را نیز در مدار ایجاد کند. از جمله این تغییرات این است که شکل موج خروجی که پیش از این فقط ناشی از دو سطح  $A_1$ ،  $A_2$  بود با اضافه شدن سطح  $A_3$  شامل هارمونی های جدید خواهد شد که البته با انتخاب درست  $C$ ،  $L$  در فیلتر خروجی از ورود این هارمونی ها به خروجی جلوگیری می شود. تنها اثر این هارمونی ها، گرم شدن ترانزیستور و تشعشع بیشتر ترانس می باشد که با انتخاب مناسب ترانزیستور و طرح درست ترانس این مشکل نیز کم اثر خواهد بود.

#### مبدل های مد جریان<sup>۱</sup>

مبدل هایی که تا کنون بررسی شدند همگی از نوع مد ولتاژ بودند. در این مبدل ها، مدار کنترلی از ولتاژ خروجی نمونه برداری می کرد. در چنین مبدل هایی، دو قطب ایجاد شده توسط سلف و خازن موجود در خروجی (یک مدار انتگرال گیر) به همراه یک قطب دیگر در مسیر فیدبک یا ورودی، یک سیستم حداقل سه قطبی را تحمیل می کند که پایدارسازی چنین مبدل هایی را مشکل می سازد. هم چنین زمان تأخیر نسبتاً زیاد یک سیستم مرتبه دو برای مشاهده پاسخ در خروجی چندان دلخواه طراح نمی باشد.

اما در مبدل های مدجریان چون از جریان نمونه برداری می کنیم یک قطب حذف خواهد شد و در نتیجه پایدار کردن سیستم آسان تر می شود، همچنین این مبدل ها سرعت بسیار بالاتری دارند. به عبارتی خروجی سیستم، ورودی را یا در همان سیکل (مبدل فوروارد) و یا سیکل بعدی (مبدل های کاهنده - افزایشنده) دنبال می کند. در حالی که در مبدل های مد ولتاژ ممکن

<sup>1</sup>. Current mode Converters



برای دریافت فایل Word پروژه به سایت ویکی پاور مراجعه کنید. فاقد آرم سایت و به همراه فونت های لازمه است پاسخ با چندین سیکل تأخیر دیده شود. همان طوری که در شکل مبدل مد جریان ملاحظه می شود، ایده اصلی این مبدل مشابه مبدل بلوکینگ می باشد.

در این مدار پالسی با فرکانس کاملاً ثابت به بیس ترانزیستور  $Q_1$  وارد کرده و آن را در لحظات خاصی قطع و وصل می کنیم.

برای توضیح طرز کار این مبدل فرض کنید که در لحظه اول ترانزیستور قطع باشد و پالس مثبت به بیس  $Q_1$  وارد شود. در این صورت ترانزیستور روشن می شود و جریان سیم پیچ اولیه ترانس یعنی  $P_1$  شروع به افزایش کرده و در نتیجه در آن انرژی ذخیره می شود. با گذشت زمان جریان سیم پیچی اولیه که به صورت یک سلف عمل می کند به طور خطی و مطابق رابطه  $I = kt$  شروع به افزایش می کند.

تا جایی که ولتاژ دو سر  $R_E$  در مقایسه با  $V_{ref}$  آن قدر بزرگ می شود که با فرمان مقایسه کننده  $A_1$  ترانزیستور روشن شود. در این هنگام پتانسیل منفی  $V_{bias}$  بر روی بیس  $Q_1$  قرار می گیرد و ترانزیستور خاموش می شود. مشاهده می شود که مدار کنترلی نمونه برداری اش را در حلقه ورودی و با حداقل تأخیر انجام می دهد. این باعث می شود تصمیم گیری ها لحظه ای و

برای دریافت فایل Word پروژه به سایت **ویکی پاور** مراجعه کنید. فاقد آرم سایت و به همراه فونت های لازم

بسیار سریع تر از مبدل های مد ولتاژ باشد. تفاوت های این مدار با مبدل بلوکینگ عبارت

است از :

۱- در مبدل بلوکینگ از ثانویه ترانس به بیس ترانزیستور  $Q_1$  فیدبک مثبت داریم و

فرکانس با دما و بار تغییر می کند ، پس انتقال بهینه قدرت از طریق ترانس صورت نمی

گیرد. ( یک ترانس نمونه ، فرکانس انتقال بهینه ثابتی دارد) ، ولی در این حالت پالس

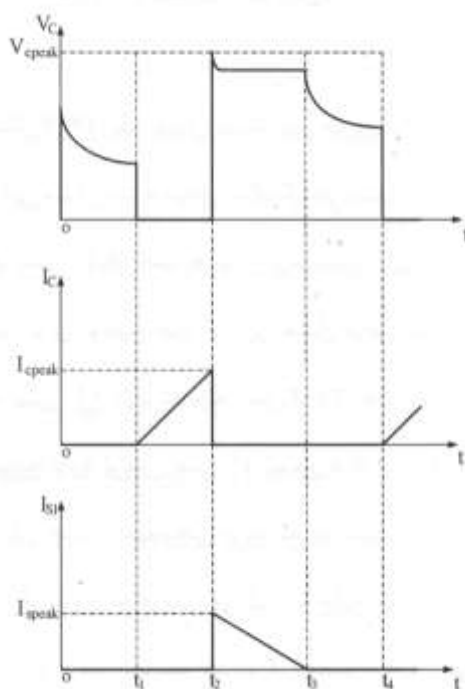
با فرکانس کاملاً ثابت تولید می شود.

۲- توان این سیستم دقیقاً ثابت است ، در حالی که در بلوکینگ توان « تقریباً » ثابت بود.

$$P = \frac{w}{t} = \frac{1}{2} L_p I_p^2$$

در واقع داریم :

نمودارهای جریان و ولتاژ مبدل مدجریان



برای دریافت فایل Word پروژه به سایت ویکی پاور مراجعه کنید. فاقد آر م سایت و به همراه فونت های لازم

۳- در نمونه های پیشین به دلیل وجود یک قطب کوچک ، مقداری لختی در پاسخ ملاحظه می شد . به عبارت دیگر با تغییر و کاهش  $R_L$  ولتاژ خروجی یک لحظه افت می کرد و سپس جبران می شد ، اما در این مدار پاسخ بسیار سریع و ولتاژ خروجی تقریباً بدون افت است.

قابلیت دیگر مدار آن است که به سادگی به یک مبدل مد ولتاژ تبدیل می شود و همان طور که در شکل زیر دیده می شود با افزودن مدار انتگرال گیر  $A_2$  می توان ولتاژ خروجی را تثبیت کرده و به مد ترکیبی دست یافت. در این مدار  $A_1$  با سرعت بسیار زیادتری به ورودی پله پاسخ می دهد ولی اندکی خطای ماندگار دارد. پس سیستم ابتدا در مدجریانی به سرعت به ورودی پاسخ می دهد آن گاه در مد ولتاژ ( توسط  $A_2$  ) خطای حالت ماندگار صفر می شود.

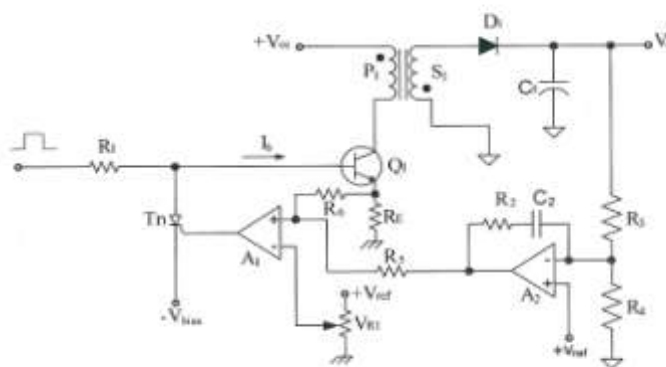
یکی دیگر از مزایای سیستم مدجریان معرفی شده آن است که ضربان احتمالی موجود در تغذیه اصلی یعنی  $V_{CC}$  چندان تأثیری در پاسخ ندارد. چرا که در این جا عرض پالس در ورودی متناسب با جریان اولیه ترانس کنترل می شود ، یعنی وجود ضربان در تغذیه ، با تغییر عرض پالس کنترلی سریعاً جبران می شود. نکته قابل توجه آن است که مناسب تر است تا

ترانزیستور سوئیچینگ در مدار فوق از نوع **Mosfet** باشد. چرا که با ولتاژ آستانه مشخص آنها

به سادگی می توان فرمان قطع و وصل را با ارتفاع پالس مناسب تنظیم نمود ، اما

ترانزیستورهای دو قطبی دقیقاً معلوم نیست ، بنابراین نمی توانیم جریان بیس لازم را دقیقاً

معین کنیم.



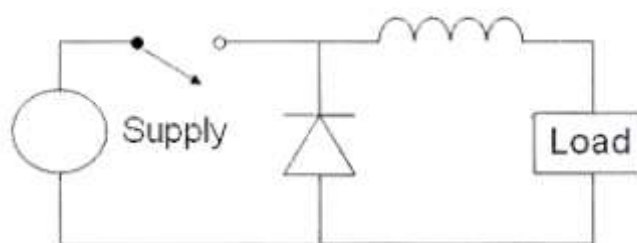
نمایش مبدل مد ترکیبی

برای دریافت فایل Word پروژه به سایت **ویکی پاور** مراجعه کنید. فاقد آرم سایت و به همراه فونت های لازم

## مبدل باک

یک مبدل باک ، مبدل راهانداز ضعیف DC به DC می باشد. طراحی مبدل باک مشابه مبدل راهانداز قوی بوست میباشد و با مبدل بوست منبع تغذیه سوئیچینگ که شامل دو سوئیچ ( یک ترانزیستور و یک دیود) و یک القاگر و یک خازن است ، مشابه میباشد.

سادهترین راه کاهش ولتاژ DC استفاده از مدار تقسیمکننده ولتاژ است اما تقسیمکنندههای ولتاژ اتلاف انرژی دارند ، چون این مدارها اضافه ولتاژ را به شکل گرما از دست می دهند و همچنین ، ولتاژ خروجی تنظیم شده نمی باشد ( با ولتاژ ورودی تغییر میکند) . یک مبدل باک ، به عبارت دیگر ، می تواند دارای بازدهی فوق العاده باشد ( برای مدارهای انتگرال گیر بالای ۹۵٪ می باشد) و تنظیم خودکار مبدل باک باعث می شود وظایف کاربردی داشته باشد مانند تبدیل ولتاژ باتری ۲۴-۱۲ ولت در زیر لپ تاپ که برای پردازش کردن به ولتاژ کمی نیاز دارد.



شکل ۱

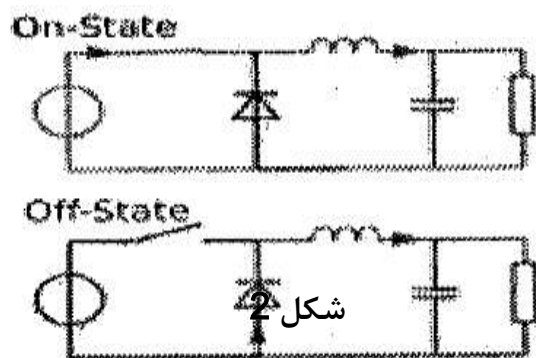
برای دریافت فایل Word پروژه به سایت ویکی پاور مراجعه کنید. فاقد آرم سایت و به همراه فونت های لازم

### پیاده سازی مدار مبدل باک

پیاده سازی مدار مبدل باک کاملاً ساده است با یک القاگر و دو سوئیچ ( معمولاً یک ترانزیستور

و یک دیود ) که القاگر را کنترل می کند. مدار باک در اتصال القاگر به منبع ولتاژ برای ذخیره

انرژی در القاگر و خالی کردن بار القاگر به صورت متناوب عمل می کند.

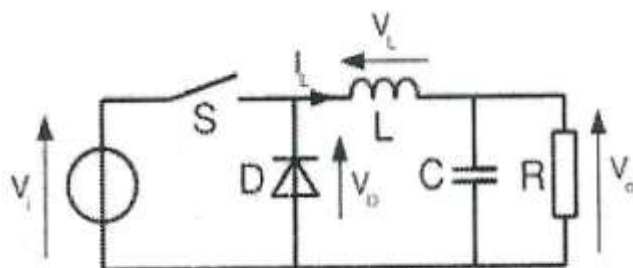


### مد پیوسته مبدل باک

یک مبدل باک در مد پیوسته عمل می کند اگر جریان وسط القاگر (  $I_L$  ) در طول تبدیل

متناوب به صفر نرسد. در این مد قاعده کلی عمل کردن مدار در نمودارهای شکل ۴ توصیف

شده است :



شکل 3

برای دریافت فایل Word پروژه به سایت ویکی پاور مراجعه کنید. فاقد آرم سایت و به همراه فونت های لازمه

زمانی که کلید در شکل ۳ بسته است ( حالت روشن ، شکل بالایی شماره ۲ ) ، ولتاژ میانی

القاگر برابر با  $V_L = V_i - V_0$  می باشد. جریان میانی در القاگر به صورت خطی رشد می کند . به

عنوان مثال دیود در منبع ولتاژ  $V$  بایاس معکوس است ، هیچ جریانی در دیود جاری نیست.

• زمانی که کلید باز است ( حالت خاموش ، شکل پایینی شماره ۲ ) ، دیود در حالت با یاس

مستقیم می باشد. ولتاژ میانی القاگر برابر است با  $V_L = -V_0$  ( با صرف نظر از نشست دیود)

جریان  $I_L$  افزایش می یابد .

$$E = \frac{1}{2} L \times I_L^2 \quad : \text{ انرژی ذخیره شده در القاگر } L \text{ برابر است با :}$$

بنابراین ، دیده می شود که انرژی ذخیره شده در سلف در زمان روشن شدن افزایش می

یابد ( مانند افزایش  $I_L$  ) و سپس انرژی ذخیره در زمان خاموش شدن کاهش مییابد.  $L$  قابل

استفاده در انتقال انرژی از ورودی به خروجی مبدل است.

سرعت تغییر  $I_L$  می تواند از فرمول زیر محاسبه شود :

$$V_L = L \frac{dI_L}{dt}$$

وقتی که  $V_L$  معادل است با  $V_i - V_0$  در زمان روشن شدن و معادل با  $-V_0$  است در

زمان خاموش شدن بنابراین افزایش جریان هنگام روشن شدن توسط فرمول زیر بدست می

آید :

$$\Delta I_{Lon} = \int_0^{ton} \frac{V_L}{L} dt = \frac{(V_i - V_0) ton}{L}$$



برای دریافت فایل Word پروژه به سایت ویکی پاور مراجعه کنید. فاقد آرم سایت و به همراه فونت های لازم به طور مشابه افزایش جریان در هنگام خاموش شدن توسط فرمول مقابل بدست می آید:

اگر فرض می کنیم مبدل باک در حالت پایدار عمل می کند، انرژی ذخیره شده ترکیب

کننده در پایان تبدیل با دوره تناوب  $T$  با انرژی در ابتدای تبدیل دوره تناوب برابر است. به

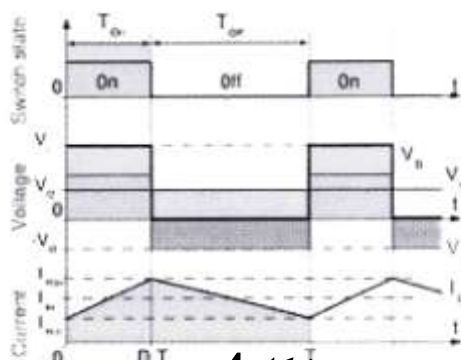
عبارت دیگر جریان  $I_L$  در  $t = 0$ ،  $t = T$  برابر است ( نگاه کنید به شکل (۴)

$$\Delta I_{Lon} + \Delta I_{Loff} = 0$$

و بنابراین از معادلات بالایی می توان نوشت:

انتگرال های بالایی را می توان از روی شکل به دست آورد و دارای یک مقدار مشخص

نیست.



شکل 4

در شکل ۴،  $\Delta I_{Lon}$  متناسب با مساحت ناحیه زرد رنگ است و  $\Delta I_{Loff}$  متناسب با مساحت

ناحیه نارنجی رنگ است و مساحت این نواحی توسط ولتاژ القایی سطح قرمز رنگ مشخص

می شود.

برای دریافت فایل Word پروژه به سایت ویکی پاور مراجعه کنید. فاقد آرم سایت و به همراه فونت های لازمه

مساحت این مستطیل ها به سادگی به دست می آیند. این مساحت ها به آسانی می

توانند مشخص شوند.  $ton \times (V_i - V_0)$  برای مستطیل زردرنگ و  $toff \times V_0$  برای مستطیل

نارنجی رنگ. برای حالت پایدار، این مساحت ها باید برابر باشند.

در شکل ۴ دیده می شود،  $Dtoff = T - DT, ton = DT$  یک مقدار اسکالر است که

بهره با مقدار بین 0, 1 نامیده می شود. نتیجه می شود:

$$(V_i - V_0).DT - V_0.(T - DT) = 0$$

معادله فوق می تواند مجدداً به صورت مقابل نوشته شود:  $V_0 = DV_i$

$$D = \frac{V_0}{V_i}$$

مقدار بهره برابر است با:

از این معادله، می توان فهمید که بهره ولتاژ خروجی مبدل به صورت خطی با ولتاژ

ورودی تغییر می کند.

بهره D برابر است با نسبت بین ton و دوره متناوب T بهره D نمی تواند بیشتر از 1 باشد.

بنابراین،  $V_0 \leq V_i$ ، این معادله اشاره می کند به این که مبدل راه انداز ضعیف است.

بنابراین، به عنوان مثال، در مرحله بعدی 12V به 3V کاهش می یابد (ولتاژ خروجی

معادل است با  $\frac{1}{4}$  ولتاژ ورودی) مقدار لازم برای بهره 25% در مدارهای ایده آل از نظر علمی

ثابت شده است.

مدناپیوسته

برای دریافت فایل Word پروژه به سایت ویکی پاور مراجعه کنید. فاقد آرم سایت و به همراه فونت های لازم

در بعضی موارد ، مقدار مورد نیاز توسط بار به اندازه کافی کوچکی در زمانی کمتر از کل دوره تناوب تبدیل ، منتقل می شود.

در این مورد ، جریان القاگر در طول بخشی از دوره تناوب به صفر می رسد. تنها تفاوت در قاعده کلی توصیف شده در بالا این است که القاگر به طور کامل بارش را در انتهای دوره تبدیل تخلیه می کند. ( نگاه کنید به شکل ۵)

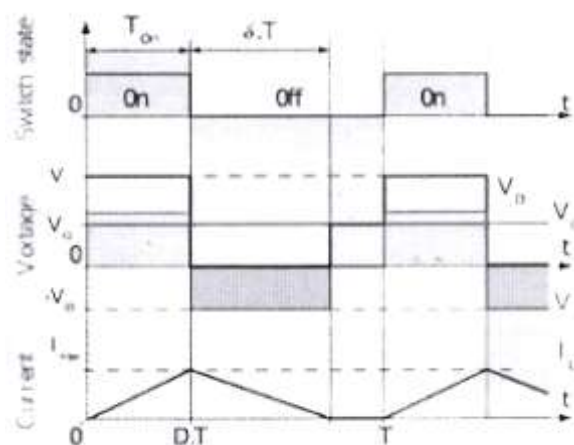
دیده می شود که به هر حال ، مقداری تأثیر روی معادلات قبلی دارد . ما فرض می کنیم که مبدل در حالت پایدار است . بنابراین ، انرژی القاگر در ابتدا و انتهای دوره تناوب برابر است ( در مدناپیوسته ، مقدار آن برابر صفر است )

به عبارت دیگر ، مقدار متوسط ولتاژ القاگر (  $V_L$  ) برابر صفر است ، همچنین مساحت مستطیل های زرد و نارنجی در شکل ۵ برابر است . بنابراین نتیجه میشود :

$$(V_i - V_o) \cdot DT - V_o \cdot \delta T = 0$$

$$\delta = \frac{V_i - V_o}{L} D$$

بنابراین مقدار  $\delta$  برابر است با :



شکل ۵

برای دریافت فایل Word پروژه به سایت ویکی پاور مراجعه کنید. فاقد آرم سایت و به همراه فونت های لازمه

جریان خروجی تحویل داده شده به بار ( $I_0$ ) ثابت است، فرض می کنیم که خازن

خروجی به اندازه کافی بزرگ باشد تا ولتاژ در طول ترمینال های دوره تبدیل القاء شود. این

فرض دلالت می کند که جریان جاری شده در خازن دارای مقدار متوسط صفر است.

$$\bar{I}_L = I_0 \quad \text{بنابراین داریم:}$$

وقتی که  $\bar{I}_L$  مقدار متوسط جریان القایی می باشد، همانطور که در شکل 5 مشاهده می شود،

شکل موج جریان القایی مستطیل شکل می باشد، بنابراین، مقدار متوسط  $I_L$  به صورت

هندسی جور می شود به شکل زیر:

$$\bar{I}_L = \left( \frac{1}{2} I_{L \max} \cdot DT + \frac{1}{2} I_{L \max} \cdot \delta T \right) \frac{1}{T} = \frac{I_{L \max} (D + \delta)}{2} = I_0$$

جریان القایی در ابتدا برابر صفر است و این جریان تا زمان  $t_{\text{on}}$  به  $I_{L \max}$  میرسد. به این معنی که

$I_{L \max}$  معادل است با:

$$I_{L \max} = \frac{V_i - V_0}{L} DT$$

جانشین سازی مقدار  $I_{L \max}$  در معادله قبلی نتیجه می دهد:

$$I_0 = \frac{(V_i - V_0) DT (D + \delta)}{2L}$$

و جانشین سازی 8 در عبارت داده شده در بالا نتیجه می دهد:

$$I_0 = \frac{(V_i - V_0) DT \left( D + \frac{V_i - V_0}{V_0} D \right)}{2L}$$

برای دریافت فایل Word پروژه به سایت **ویکی پاور** مراجعه کنید. فاقد آرم سایت و به همراه فونت های لازمه

$$V_0 = V_i \frac{1}{\frac{2LI_0}{D^2 V_i T} + 1} \quad \text{عبارت نهایی به صورت زیر است :}$$

ولتاژ خروجی در مبدل باک در مدناپیوسته از حالت دوم در مدپیوسته پیچیده تر است.

به علاوه ولتاژ خروجی اکنون تنها تابع ولتاژ ورودی و بهره  $D$  نیست، اما به ولتاژ القایی

(L) ، دوره تناوب تبدیل (T) و جریان خروجی (I<sub>o</sub>) وابسته است.

### مبدل بوست

یک مبدل بوست ( مبدل راه انداز قوی) یک مبدل قدرت با ولتاژ **dc** خروجی بزرگتر از

ولتاژ **dc** ورودی است.

مبدل بوست بخشی از منبع تغذیه سوئیچینگ است که شامل دو کلید نیمه هادی ( یک

دیود و یک ترانزیستور) و عنصر ذخیره انرژی کوچک می باشد. فیلترهای این مبدل از ترکیب

القاگر و خازن ساخته می شوند و غالباً خروجی مبدل را برای بهبود اجرا افزایش می دهند.

### کاربرد مبدل بوست<sup>۱</sup>

باتری سیستم را تقویت می کند اغلب باتری های بزرگ در حالت سری ولتاژ بالا تولید

می کنند. به هر حال ، باتری های بزرگ در ولتاژ بالاتر به علت کمبود جا امکان ندارد به کار

روند. مبدل های بوست می توانند ولتاژ را افزایش دهند و تعداد سلول ها را کاهش دهند. دو

باتری کم قدرت که قابلیت اجرا در مبدل بوست دارند یکی از آنها وسایل الکتریکی هایبرید و

<sup>1</sup> . Boost Converter

برای دریافت فایل Word پروژه به سایت ویکی پاور مراجعه کنید. فاقد آرم سایت و به همراه فونت های لازم

دیگری سیستم های روشنایی می باشد. وسیله الکتریکی هایبرید در تویوتا شامل موتوری

است که ولتاژهای تقریباً برابر با 500V را مورد استفاده قرار می دهد. بدون مبدل بوست ،

تویوتا نیاز به 417 باتری برای راه اندازی موتور دارد. یک تویوتای واقعی تنها 168 باتری

استفاده می کند و ولتاژ باتری در بوست ها برابر 202 ولت تا 500 ولت است.

مبدل های بوست در وسایل با مقیاس کوچکتر قابلیت اجرا دارند مانند سیستم های

روشنایی قابل حمل . یک LED سفید به 3.3V برای انتشار نور نیاز دارد وی ک مبدل بوست

می تواند ولتاژ را از 1.5V سلول قلیایی برای روشن کردن لامپ افزایش دهد.

مبدل های بوست همچنین می توانند عملیات تبدیل ولتاژهای بالاتر را در لامپ های

فلورسنت به شکل کاتر سرد در وسایل مانند زمینه نوری LCD و بعضی از چراغ قوه ها اجرا

کنند.

WikiPower.ir

تحلیل مداری مبدل بوست

اصول اجرای مبدل بوست شامل ۲ حالت مجزا است.

■ در حالت روشن ، کلید S ( نگاه کنید به شکل ۱) بسته است و افزایش جریان القایی را

نتیجه می دهد.

■ در حالت خاموش ، کلید باز است و تنها مسیر پیشنهاد شده برای القای جریان دیود فلی

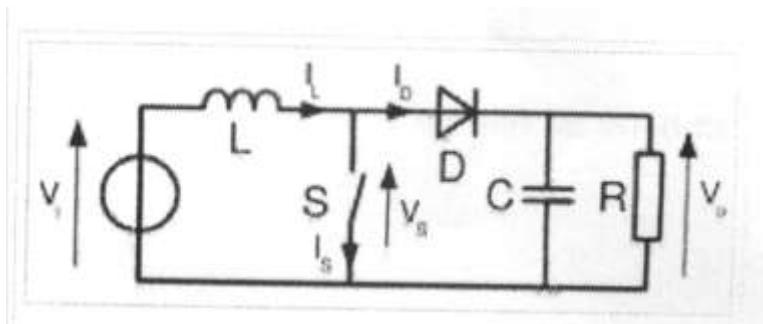
بک D و خازن C و بار R می باشد. این نتایج در انتقال انرژی اندوخته شده در حالت روشن در

خازن حاصل می شود.

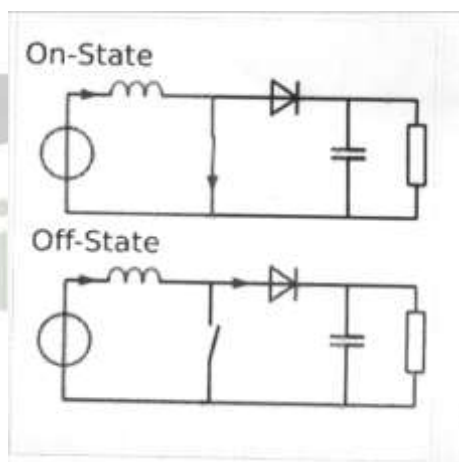
برای دریافت فایل Word پروژه به سایت ویکی پاور مراجعه کنید. فاقد آرم سایت و به همراه فونت های لازم

■ جریان ورودی ناپیوسته است و بازه اش برابر جریان القایی خیلی بزرگ تا صفر می باشد .

موجک بزرگ معمولاً به یک خازن بای پس ورودی بزرگ برای کاهش امپدانس منبع نیاز دارد.



شکل ۱



شکل ۲

برای دریافت فایل Word پروژه به سایت **ویکی پاور** مراجعه کنید. فاقد آرم سایت و به همراه فونت های لازمه

مد پیوسته در مبدل بوست

وقتی که یک مبدل بوست در مد پیوسته عمل می کند ، جریان القایی  $I_L$  به صفر افت

نمی کند. شکل ۳ انواع شکل موج های جریان و ولتاژ در مبدل در حال اجرای مد پیوسته را

نشان می دهد.

ولتاژ خروجی می تواند به صورت زیر محاسبه شود ، بخشی از یک مبدل ایده آل در

شرایط ثابت عمل می کند :

زمانی که مبدل در حالت روشن می باشد ، کلید S بسته است ، که باعث می شود ولتاژ

ورودی ( $V_i$ ) در القاگر ظاهر شود ، به طوری که منجر به تغییر جریان ( $I_L$ ) جاری در القاگر در

طول یک دوره تناوب ( $t$ ) می شود و توسط فرمول زیر مشخص می شود :

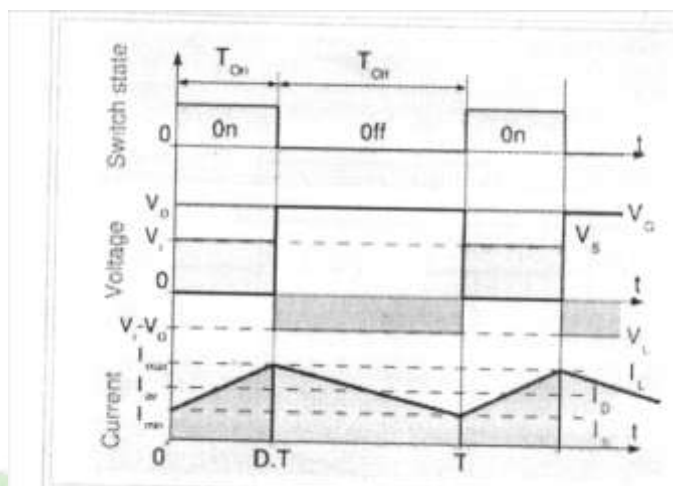
$$\frac{\Delta I_L}{\Delta t} = \frac{V_i}{L}$$



برای دریافت فایل Word پروژه به سایت ویکی پاور مراجعه کنید. فاقد آرم سایت و به همراه فونت های لازم

در انتهای حالت روشن ، افزایش جریان  $I_L$  را داریم بنابراین :

$$\Delta I_{Lon} = \int_0^{D.T} \frac{V_i}{L} dt = \frac{V_i \cdot D.T}{L}$$



شکل ۳

D مقدار بهره می باشد. این فرمول نشان می دهد کسری دوره تناوب تبدیل T هنگامی

که کلید روشن است.

بنابراین رنج D بین صفر ( وقتی که کلید S همیشه خاموش باشد) و ۱ ( وقتی که کلید S

همیشه روشن باشد) است.

زمانی که مدار در حالت خاموش است ، کلید S باز است ، بنابراین جریان القاگر در بار

جاری می شود ، اگر ما فرض کنیم ولتاژ دیود به ولتاژ صفر سقوط کند و خازن را به اندازه

کافی بزرگ در نظر بگیریم برای اینکه ولتاژ ثابت باقی بماند ، ریسۀ  $I_L$  برابر است با :

$$V_i - V_o = L \frac{dI_L}{dt}$$

بنابراین ، تغییرات  $I_L$  در طول دوره تناوب خاموشی برابر است با :

برای دریافت فایل Word پروژه به سایت ویکی پاور مراجعه کنید. فاقد آرم سایت و به همراه فونت های لازم

$$\Delta I_{Loff} = \int_0^{(1-D)T} \frac{(V_i - V_0) d_t}{L} = \frac{(V_i - V_0)(1-D)T}{L}$$

هرگاه فرض کنیم که مبدل در حالت پایدار عمل می کند ، مقدار انرژی ذخیره شده در هر

بخش ترکیب کننده برابر است با دوره تناوب در ابتدا و انتهای تبدیل . در حالت ویژه ای ،

انرژی ذخیره شده در القاگر به صورت زیر محاسبه می شود :

$$E = \frac{1}{2} L I_L^2$$

بنابراین ، واضح است که جریان القاگر باید با دوره تناوب در ابتدا و انتهای تبدیل برابر

باشد. این مسأله می تواند به صورت زیر بیان شود :

$$\Delta I_{Lon} + \Delta I_{Loff} = 0$$

با جانشین کردن  $\Delta I_{Lon}$  و  $\Delta I_{Loff}$  به عبارت زیر منجر می شود :

$$\Delta I_{Lon} + \Delta I_{Loff} = \frac{V_i \cdot D \cdot T}{L} + \frac{(V_i - V_0)(1-D)T}{L} = 0$$

$$\frac{V_0}{V_i} = \frac{1}{1-D} \quad \text{این عبارت می تواند نوشته شود به صورت مقابل :}$$

$$D = 1 - \frac{V_i}{V_0} \quad \text{از این عبارت می توان بهره را به صورت مقابل به دست آورد :}$$

از عبارت بالایی می توان دید ولتاژ خروجی همیشه بزرگتر از ولتاژ ورودی است ( بهره از

صفر تا ۱ تغییر می کند) و ولتاژ خروجی با D زیاد می شود ، از نظر علمی زمانی که D نزدیک ۱

برای دریافت فایل Word پروژه به سایت ویکی پاور مراجعه کنید. فاقد آر م سایت و به همراه فونت های لازم

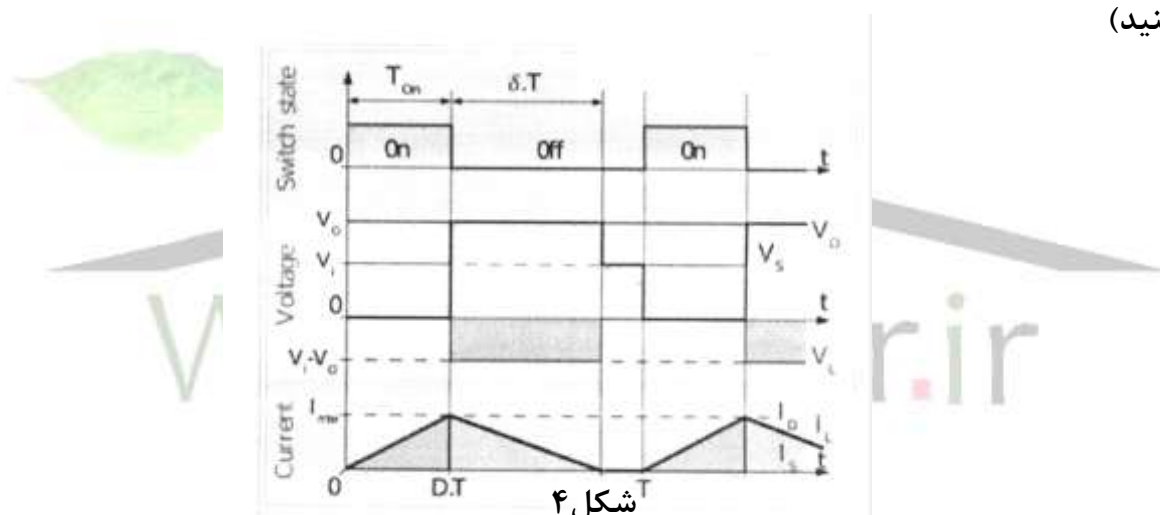
است ولتاژ خروجی بی نهایت می شود. به این مبدل گاهی اوقات به عنوان مبدل مرتبه بالا

رجوع می شود.

مد ناپیوسته

در بعضی از بخش ها ، مقدار انرژی مورد نیاز توسط بار به اندازه کافی کوچک در مدت زمانی کمتر از کل دوره تناوب تبدیل منتقل می شود. در این بخش ، جریان عبوری از القاگر در بخشی از دوره تناوب به صفر افت می یابد. تنها تفاوت در قاعده کلی توصیف شده در بالا این است که القاگر در پایان دوره تناوب دوره تبدیل کاملاً تخلیه می شود. ( به شکل شماره ۴ نگاه

کنید)



اگر چه این مقدار ناچیز است ، این تفاوت تأثیر زیادی روی معادله ولتاژ خروجی دارد.

این معادله می تواند به صورت زیر محاسبه شود :

جریان القاگر در ابتدای دوره تناوب برابر صفر است ، این جریان دارای بیشترین مقدار

$$I_{L_{max}} t = \frac{V_i \cdot D \cdot T}{L} \quad \text{است } (I_{L_{max}}) \text{ وقتی که } t = D \cdot T \text{ می باشد :}$$

برای دریافت فایل Word پروژه به سایت ویکی پاور مراجعه کنید. فاقد آرم سایت و به همراه فونت های لازم

زمان دوره تناوب خاموشی ،  $I_L$  به صفر می رسد بعد از زمان  $\delta.T$  :

$$I_{L\max} t \frac{(V_i - V_0) \cdot \delta \cdot T}{L} = 0$$

در دو معادله قبلی مورد استفاده ،  $\delta$  برابر است با :

$$\delta = \frac{V_i \cdot D}{V_0 - V_i}$$

جریان بارگذاری  $I_0$  معادل با جریان متوسط دیود ( $I_D$ ) است. همانطوری که در شکل ۴

دیده می شود ، جریان دیود معادل با جریان القاگر در حالت خاموش است. بنابراین جریان

خروجی می تواند به صورت زیر نوشته شود :

$$I_0 = \bar{I}_D = \frac{I_{L\max}}{2} \delta$$

با تغییر جا دادن  $I_{L\max}$  و  $\delta$  توسط عبارات مربوط به خود عبارت زیر نتیجه می شود :

$$I_0 = \frac{V_i \cdot D \cdot T}{2L} \frac{V_i \cdot D}{V_0 \cdot V_i} = \frac{V_i^2 \cdot D^2 \cdot T}{2L(V_0 - V_i)}$$

بنابراین ، بهره ولتاژ خروجی می تواند به صورت زیر نوشته شود :

$$\frac{V_0}{V_i} = 1 + \frac{V_i \cdot D^2 \cdot T}{2L I_0}$$

عبارات با ولتاژ خروجی در مد پیوسته مقایسه شده و باعث پیچیده تر شدن آنها شده

است.

برای دریافت فایل Word پروژه به سایت **ویکی پاور** مراجعه کنید. فاقد آرم سایت و به همراه فونت های لازم

بنابراین در حالت ناپیوسته ، بهره ولتاژ خروجی تنها به دوره تناوب  $D$  وابسته نیست و به

مقدار القاگر ، ولتاژ ورودی ، فرکانس سوئیچینگ و جریان خروجی هم وابسته است.

## « فصل سوم »

### « ادوات قدرت سوئیچینگ »

#### « دیودهای قدرت »

دیودهای نیمه هادی قدرت نقش مهمی را در مدارهای الکترونیک قدرت ایفا می کنند. دیود به عنوان کلیدی عمل می کند که در مدارهای مختلف برای انجام عملیات یکسوسازی غیرکنترل شده و توان AC به DC ، عمل هرزگردی در تثبیت کننده ها ، معکوس سازی بار خازن و انتقال انرژی بین اجزاء مدار ، جداسازی ولتاژ ، فیدبک انرژی از بار به منبع و آزادسازی انرژی ذخیره شده به کار می رود. در بیشتر کاربردها ، دیودهای قدرت را می توان به صورت یک کلید ایده آل در نظر گرفت ، اما دیودهای واقعی با مشخصه های ایده آل مطابقت ندارند و محدودیت های ویژه خود را دارند. دیودهای قدرت تا حدودی مشابه دیودهای سیگنال پیوند P-N می باشند. هر چند با اصلاحاتی که صورت گرفته است ، دیودهای قدرت توانایی کار در محدوده جریان ، ولتاژ و توان بالاتری را نسبت به دیودهای سیگنال معمولی دارند.

برای دریافت فایل Word پروژه به سایت ویکی پاور مراجعه کنید. فاقد آرم سایت و به همراه فونت های لازم

از طرف دیگر سرعت کلیدزنی (یا پاسخ فرکانسی) آن ها در مقایسه با دیودهای سیگنال

پایین تر است. هر چند این محدودیت با توجه به کاربرد دیودهای قدرت که عموماً در محدوده

فرکانسی پایین تری مورد استفاده قرار می گیرند مشکلی به وجود نمی آورد.

ساختمان دیودهای قدرت

نیمه هادی هایی که دارای تنها یک اتصال P-N ساده هستند و در خلال بررسی

دیودهای با قدرت کم مورد بررسی قرار می گیرند، نمی توانند در ساختمان دیودهای با قدرت

بالا به کار روند چرا که این گونه دیودها باید علاوه بر عبور جریان های مستقیم شدید قادر به

تحمل ولتاژهای معکوس بالاتری نسبت به حالت عادی باشند، برای حل این مشکل از یک

ترکیب سه لایه به صورت P,N<sup>-</sup>,N استفاده می شود.

ترانزیستور دو قطبی قدرت سوئیچینگ

تا حدودی می دانیم که به هنگام روشن شدن ترانزیستور، در ابتدا زمانی طول می کشد

تا خازن اتصال بیس-امیتر آن شارژ شده و در آن 0.7 ولت پتانسیل به وجود بیاید.

سپس میدان ایجاد شده در این اتصال الکترون ها را به بیس می رساند. این الکترون ها

به طریق بخشی از مرز اتصال بیس-امیتر به اتصال کلکتور خواهند رسید. آن گاه میدان قوی

ایجاد شده در اتصال کلکتور-بیس، حامل های اقلیت انباشته شده در بیس را از طریق

کلکتور خارج می کند. حال فرض می کنیم ولتاژ بیس-امیتر را قطع کنیم، در ابتدا خازن به

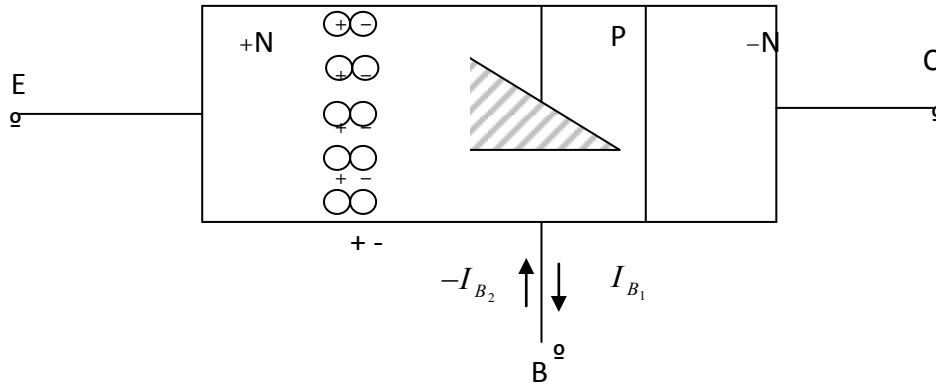
وجود آمده در اتصال بیس-امیتر تخلیه می شود (در اثر گرایش معکوس). سپس بارهای

برای دریافت فایل Word پروژه به سایت ویکی پاور مراجعه کنید. فاقد آرم سایت و به همراه فونت های لازم

انباشته شده در بیس از طرف امیتر به کلکتور که چگالی بار کمتر است ، می روند. برای تخلیه

سریع این حامل های اقلیت لازم است از بیس جریان منفی بگذرد.

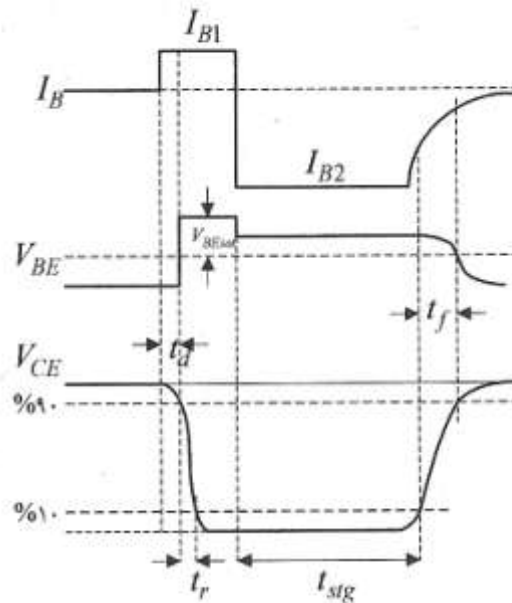
حامل اقلیت



شکل D-1 شمای داخلی یک ترانزیستور دو قطبی NPN

شکل بعدی شکل موج ولتاژ بیس- امیتر و ولتاژ کلکتور- امیتر یک ترانزیستور دو قطبی

را که توسط جریان بیس تحریک شده است نشان می دهد.



نمودارهای  $V_{BE}$  ،  $V_{CE}$  ،  $I_B$  در یک ترانزیستور دو قطبی در نواحی کاری مختلف.

برای دریافت فایل Word پروژه به سایت ویکی پاور مراجعه کنید. فاقد آر م سایت و به همراه فونت های لازم

ترانزیستور	زمان انباشتگی ( $t_{stg}$ )	زمان افت ( $t_f$ )	زمان خیز ( $t_r$ )	زمان تأخیر ( $t_d$ )	حداکثر فرکانس ( $f_{max}$ )
دو قطبی	$\approx 2\mu\text{sec}$	$\approx 0.1\mu\text{sec}$	$\approx 0.5\mu\text{sec}$	$\approx 0.2\mu\text{sec}$	$\leq 75\text{KHZ}$

### جدول D-3

$t_d$  : عبارت است از مدت زمان صرف شده برای شارژ خازن پیوند بیس - امیتر برای کاهش این زمان دو روش وجود دارد :

۱ - ایجاد قله بسیار شدید لحظه ای در جریان بیس. در اغلب مدارها از این روش استفاده می شود.

۲ - کاهش مساحت بیس - امیتر

$t_{stg}$  : عبارت است از مدت زمان لازم برای تخلیه حامل های اقلیت ناحیه بیس که معمولاً بیش ترین تأخیر را ایجاد می کند. راه حل کاهش آن ایجاد جریان منفی در بیس می باشد و یا این که برای کاهش این زمان الکترون های انباشته شده را به دام حفره ها می اندازیم. برای این منظور علاوه بر ناخالصی معمول در ناحیه بیس ، قدری ناخالصی طلا اضافه می کنند که با ایجاد ترازهای تله الکترونها باز ترکیب شوند ، با این روش  $\beta$  ترانزیستور نیز کاهش می یابد.

$t_{fall}$  : ناشی از ثابت زمانی  $R_C C_{\mu}$  می باشد . پس راه حل کاهش آن ، کاهش مقاومت اهمی کلکتور است.

$t_{rise}$  : ناشی از عبور حامل ها از عرض بیس و رسیدن آن ها به کلکتور در اثر پدیده پخشی می باشد.



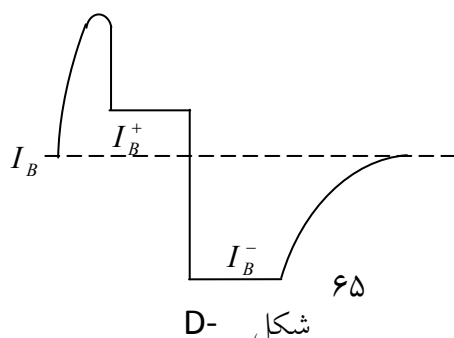
برای دریافت فایل Word پروژه به سایت ویکی پاور مراجعه کنید. فاقد آرم سایت و به همراه فونت های لازمه

برای کاهش  $t_{rise}$  می توانیم عرض بیس را کوچک کنیم ولی این کار مشکل پایین آمدن ولتاژ شکست را به وجود می آورد. پس این روش عملی نیست و باید مقداری  $t_{rise}$  را همیشه پذیرفت. همچنین می توانیم  $t_{rise}$  را با دست کاری ناخالصی های ناحیه بیس کاهش دهیم. در این روش چگالی ناخالصی بیس را غیر یکنواخت می گیرند ، یعنی در طرف کلکتور ناخالصی بیس  $P+$  و در طرف اتصال امیتر ، چگالی ناخالصی  $P-$  باشد ، پس یک میدان داخلی ایجاد می شود که الکترون ها را سریع تر از امیتر به کلکتور می راند. البته این روش از نظر تکنولوژی ساخت محدودیت هایی دارد ( شکل D-5).

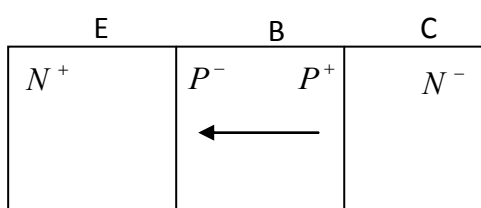
از اطلاعات جدول D-3 چنین برمی آید که با استفاده از ترانزیستور دو قطبی فرکانس سوئیچینگ حداکثر می تواند برابر با ۷۵ کیلوهرتز انتخاب شود و این امر از آن جا ناشی می شود که برای این نوع ترانزیستور زمان انباشتگی در حدود میکرو ثانیه است. برای بهتر مشخص شدن موضوع فرض کنید  $t_{stg} = 2 \mu s$  باشد. در این صورت فاصله بین روشن شدن های ترانزیستور ، حداقل باید ۲ میکروثانیه لحاظ شود و این یعنی :

$$f_{sw} \ll \frac{1}{T} \rightarrow f_{sw} \leq 1 / (10 \times 2 \times 10^{-6}) = 50 KHZ$$

بنابراین دلیل کم بودن فرکانس سوئیچینگ ، زیاد بودن زمان انباشتگی است . پس باید میزان بارهای انباشته در بیس ترانزیستور دو قطبی حداقل گردد. البته بارهای انباشته به این علت به وجود آمده اند که هر دو پیوند بیس - امیتر و بیس - کلکتور ، در گرایش موافق قرار گرفته اند.



برای دریافت فایل Word پروژه به سایت **ویکی پاور** مراجعه کنید. فاقد آرم سایت و به همراه فونت های لازم



شکل 5-D

اکنون اگر مداری طرح شود که دیود بیس - کلکتور، در گرایش فوق قرار نگیرد ( ترانزیستور اشباع نشود و در ناحیه فعال قرار گیرد) میزان انباشتگی بارها در بیس کم تر می گردد. برای انجام این کار مدارهای زیر طرح می شوند:

۱- مدار دارلینگتون<sup>۱</sup>

۲- مدار بیکر - کلمپ<sup>۲</sup>

مدار دارلینگتون

<sup>۱</sup> . Darlington

<sup>۲</sup> . Backer Clamp

برای دریافت فایل Word پروژه به سایت ویکی پاور مراجعه کنید. فاقد آرم سایت و به همراه فونت های لازمه

با توجه به شکل D-6 مشخص است که ترانزیستور  $Q_2$  هرگز نمی تواند به ناحیه اشباع

رود و دلیل آن ، وجود ترانزیستور  $Q_1$  است که همواره از این امر ممانعت به عمل می آورد.

همان طور که دیده می شود جریان بیس ترانزیستور  $Q_2$  تقریباً  $(\beta_1 + 1)$  برابر جریان بیس

ترانزیستور  $Q_1$  است ، اگر جریان کلکتور  $Q_2$  حساب شود ،  $\beta_2(\beta_1 + 1)$  برابر جریان بیس  $Q_1$

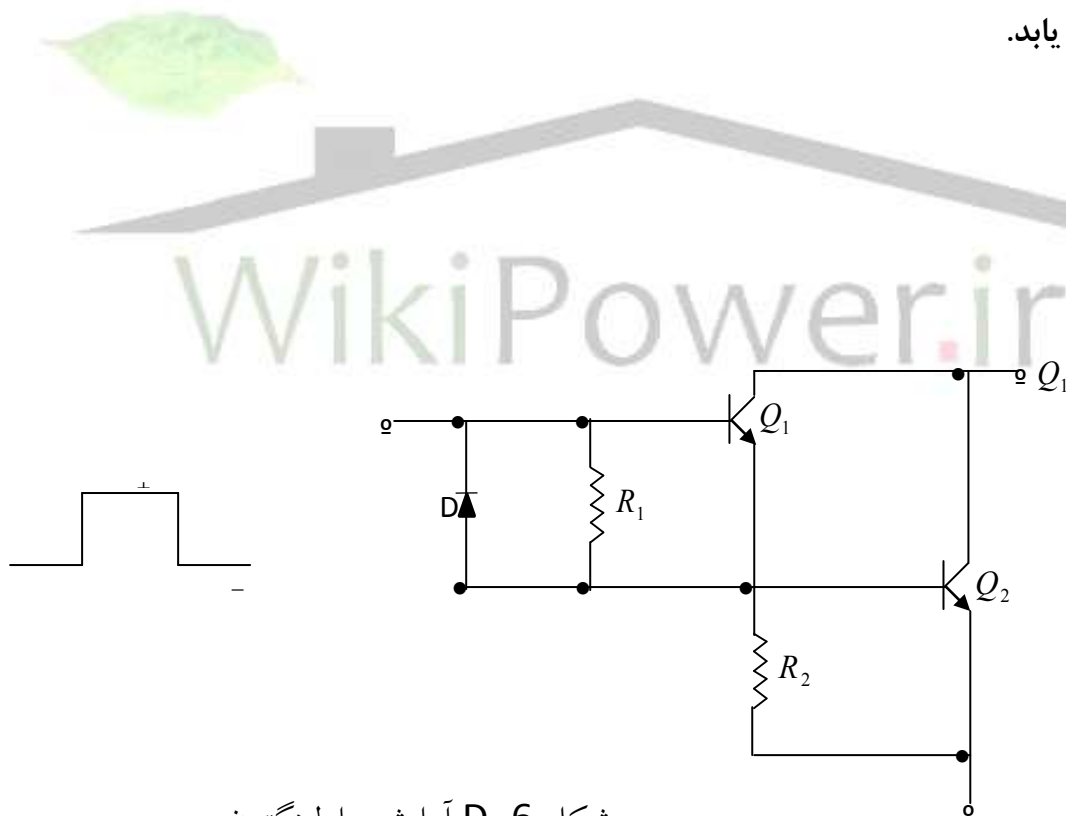
است که عدد بزرگی است اما برطبق منحنی  $\beta$  برحسب جریان کلکتور مطابق شکل D-7 اگر

جریان کلکتور کم شود ، دست یافتن به  $\beta$  بزرگ ممکن نیست به همین علت مقاومت  $R_2$

موازی بیس - امیتر ترانزیستور  $Q_2$  قرار داده می شود تا مقداری جریان از آن عبور کند و در

نتیجه جریانی که از کلکتور  $Q_1$  عبور می کند افزایش یافته و به تبع آن مقدار  $\beta$  ترانزیستور  $Q_1$

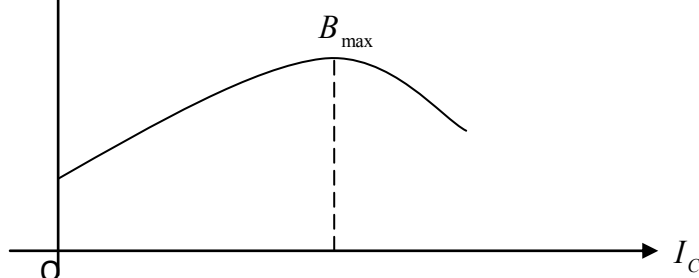
افزایش می یابد.



شکل D-6 آرایش دارلینگتون



برای دریافت فایل Word پروژه به سایت ویکی پاور مراجعه کنید. فاقد آرم شماتیک و به همراه فونت های لازم



شکل 7- D مقدار بهره جریان ترانزیستور دو قطبی بر حسب جریان کلکتور آن

مقاومت  $R_2$  عملکرد دیگری نیز دارد. این مقاومت زمان انباشتگی  $(t_{sig})$  را با برقراری

مسیری جهت تخلیه خازن بیس- امیتر ترانزیستور  $Q_2$  کاهش می دهد و از طرفی جریان نشستی  $Q_1$  که در اثر حرارت ایجاد می شود به جای عبور از  $Q_2$  از  $R_2$  می گذرد و به این ترتیب در زمانی که پالس ورودی منفی است.  $Q_2$  می تواند قطع باشد در حالی که اگر این مقاومت نبود جریان های نشستی مانع از تحقق این امر می شدند.

در مورد جریان نشستی ترانزیستور نیز همان مطالبی که برای ترانزیستور دوم ذکر شد عیناً

صادق است یعنی این ترانزیستور نیز نیازمند مقاومت  $R_2$  است؛ اما وظیفه دیود  $D$  نیاز به توضیح بیشتر دارد. این دیود زمانی که پالس ورودی منفی است، در گرایش موافق قرار گرفته و پالس ورودی که در مدت کوتاهی منفی است سریعاً به بیس-امیتر ترانزیستور دوم می رسد و با تخلیه سریع بارهای موجود در بیس  $Q_2$  زمان انباشتگی را به شدت کاهش می دهد. بنابراین با این ساختار فرکانس کار می تواند افزایش قابل توجهی یابد.

برای دریافت فایل Word پروژه به سایت ویکی پاور مراجعه کنید. فاقد آرم سایت و به همراه فونت های لازم

در حالت روشنی، ترانزیستور  $Q_2$  همواره در ناحیه فعال قرار دارد، در نتیجه  $V_{CE}$  آن قابل ملاحظه است و به همین دلیل تلفات آن زیاد میباشد، در حالی که اگر ترانزیستور اشباع می باشد،  $V_{CE}$  بسیار اندک و قابل صرف نظر داشت، در نتیجه تلفات آن کم می شد.

مدار بیکر - کلمپ

با توجه به مدار شکل D-8 اگر ورودی مثبت باشد دیودهای  $D_3, D_2, D_1$  هدایت می کنند و  $D_4$  قطع است. با نوشتن KVL در حلقه شامل  $D_1$  تا  $D_3$ ، از آنجائی که  $D_3$  از نوع شاتکی با ولتاژ هدایت حدود 0.15 ولت است، داریم:

$$\text{ولت } -V_{CB} + 0.15 + 0.7 - 0.7 = 0 \rightarrow V_{CB} = 0.15$$

از این رابطه نتیجه می شود که ترانزیستور  $Q_1$ ، هرگز به اشباع نمی رود اما در نزدیکی

این منطقه قرار دارد. در پالس ورودی منفی، دیود  $D_4$  هدایت کرده و دیودهای  $D_3, D_2, D_1$  قطع اند و در نتیجه بارهای انباشته در بیس ترانزیستور  $Q_1$  سریعاً تخلیه می شود و این ترانزیستور به ناحیه قطع می رود. ممکن است این سؤال پیش بیاید که چرا از آرایش شاتکی TTL (منطق ترانزیستور - ترانزیستور شاتکی) جهت افزایش سرعت سوئیچینگ استفاده

نشده است؟ برای جواب به این سؤال به آرایش مدار شاتکی TTL که در شکل D-9 ترسیم

شده توجه کنید. در این جا به ازای پالس مثبت، دیود شاتکی با ولتاژی برابر با 0.15 ولت هدایت می کند و  $V_{CB} = 0.15$  ولت می گردد.

این ولتاژ برای به اشباع بردن ترانزیستور کافی نیست و همانند قبل ترانزیستور در

نزدیکی ناحیه اشباع قرار می گیرد. مسئله اصلی این جا است که ولتاژ شکست دیودهای

برای دریافت فایل Word پروژه به سایت ویکی پاور مراجعه کنید. فاقد آرم سایت و به همراه فونت های لازم

شاتکی معمولاً 60 تا 70 ولت است ، اما در مدارهای تغذیه سوئیچینگ ولتاژ کلکتور - امیتر ترانزیستور سوئیچینگ در هنگام قطع به حدود 300 ولت می رسد . یعنی دیود در گرایش مخالف باید این ولتاژ نسبتاً زیاد را تحمل کند. اما با توجه به ولتاژ شکست کم دیودهای شاتکی ، این امر ممکن نیست پس این آرایش نمی تواند مفید باشد.



### ترانزیستور ماسفت قدرت سوئیچینگ

شکل D-10 را در نظر بگیرید. با توجه به این شکل متناسب با مقدار  $V_{GS}$  از درین جریانی عبور می کند. در شرایط پایدار ، جریان عبوری از گیت یعنی  $I_G$  به دلیل مقاومت ورودی این نوع از ترانزیستورها بسیار کوچک و تقریباً برابر صفر می باشد ولی این مقدار فقط در شرایط استاتیکی ( بعد از لحظات اولیه) برقرار است. از آن جا که مدارهای سوئیچینگ فرکانس قطع و وصل نسبتاً زیاد است ، تغییرات  $I_G$  در شرایط کار دینامیکی ماسفت قابل توجه است و لازم است در این حالت جریان نسبتاً زیادی برای گیت تأمین شود در غیر این صورت توان تلفاتی

برای دریافت فایل Word پروژه به سایت ویکی پاور مراجعه کنید. فاقد آرم سایت و به همراه فونت های لازم

ترانزیستور افزایش شدیدی خواهد یافت. به دلیل هم پوشی اکسید- فلز گیت با سورس و درین ، دو خازن  $C_{GD}, C_{GS}$  تشکیل می شود ( به شکل D-11 توجه شود) چون  $C_{GS}$  خازن کانال را هم شامل می شود از  $C_{GD}$  بزرگ تر است . در ترانزیستورهای قدرت ، بنا به نوع ترانزیستور انتخابی ،  $C_{GS}$  دو تا سه برابر  $C_{GD}$  می باشد.

مقادیر نمونه برای این خازن ها در یک ترانزیستور ، با حداکثر  $2A$  جریان درین برابر با

$$C_{GD} = 10\text{ pf}, C_{GS} = 50\text{ pf} \text{ است.}$$

هرچه حداکثر جریان سوئیچینگ ترانزیستور ماسفت زیادتر باشد ، عرض کانال نیز

بزرگ تر است ، در نتیجه اندازه این خازن ها بزرگ تر خواهد بود. مثلاً برای ترانزیستور با

حداکثر جریان مجاز برابر با  $C_{GD} = 100\text{ pf}, C_{GS} = 1\text{ nf}, 30A$  است . قسمت بزرگی از تلفات

ترانزیستور ماسفت در ناحیه فعال رخ می دهد که در این لحظات گذرا جریان گیت  $I_G$  مخالف

صفر است. با سوئیچینگ سریع ، زمان خیز  $t_{rise}$  و افت  $t_{fall}$  کوچک شده و تلفات عنصر

سوئیچینگ کم تر می شود ( به شکل D-12 توجه شود) در ادامه نشان داده می شود که میل

به داشتن  $t_{rise}$  کوچک ،  $I_G$  قابل توجهی را در پی خواهد داشت . اگر مدار راه انداز شامل ماس

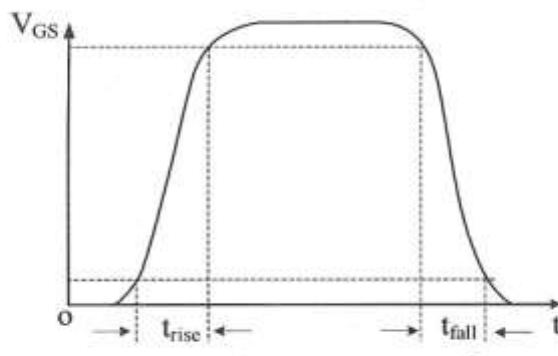
فتی با مد

$$C_{GD} = 10\text{ pf}$$

$$C_{GS} = 50\text{ pf}$$

$$V_T = 7\text{ v}$$

$$t_{rise} = t_{fall} = 20\text{ n sec}$$



شکل D-12 تغییرات ولتاژ گیت ترانزیستور ماسفت.

برای دریافت فایل Word پروژه به سایت ویکی پاور مراجعه کنید. فاقد آرم سایت و به همراه فونت های لازم

با توجه به مقدار  $t_{rise}$  به نظر می رسد که فرکانس سوئیچینگ در محدوده مگاهرتز باشد.

بنابراین یک انتخاب معقول برای عرض پالس 200nsec است.

فرض کنید در شرایط خاموشی، ولتاژ 320 ولت به روی درین - سورس قرار بگیرد. این

مقدار با توجه به یکسو شدن برق شهر  $220\sqrt{2}$  عددی معقول به نظر می رسد. با توجه به شکل

D-13 وقتی ماسفت از ناحیه قطع به ناحیه روشنی وارد شود، برای شارژ خازن های مربوطه

دو جریان  $I_{GS}, I_{GD}$  را لازم دارد (برای روشن شدن ما سفت لازم است که خازن  $C_{GS}$  تا حدود

ولتاژ آستانه ترانزیستور شارژ شود). لذا:

$$I_G = I_{GS} + I_{GD} = C_{GD} \frac{\Delta V_{GD}}{\Delta t} + C_{GS} \frac{\Delta V_{GS}}{\Delta t} = 10pf \times \frac{320 - (-7)}{20n \text{ sec}} + 50pf \times \frac{0 - (-7)}{20n \text{ sec}} \approx 0.2A$$

یعنی برای سوئیچ شدن ما سفت حتماً باید جریان 0.2A تزریق شود (چه در هنگام قطع و

چه در هنگام وصل). اگر این جریان تأمین نشود در اثر تلفات شدید ناحیه فعال، ما سفت داغ

شده و می سوزد. البته در مقایسه با مدار راه انداز ترانزیستورهای دو قطبی، در این حالت دیگر

نیازی به ایجاد قله های جریان لحظه ای بیس در هنگام روشنی نداریم.

فرض کنید منبع پالس 15 ولتی به واسطه مقاومت محدود  $R_S$  به گیت یک ما سفت با

$V_{OD} - 300V_{th} = 5v$  و یک بار کاملاً مقاومتی مطابق شکل D-13 متصل باشد. فرض اخیر این

امکان را می دهد که  $t_{rise}$  و  $t_{fall}$  را یکسان در نظر بگیریم. البته این فرض بسیار ساده انگارانه

است. چرا که در مدارهای سوئیچینگ آن چه به عنوان بار روی مدار بخش قدرت دیده می

شود، آثار سلفی بزرگی دارد. این سلف به ویژه به هنگام قطع مدار راه انداز، وقتی که جریان



برای دریافت فایل Word پروژه به سایت ویکی پاور مراجعه کنید. فاقد آرم سایت و به همراه فونت های لازم

عبوری از خازن اتصال گیت- درین ( $C_{GD}$ ) را با جریان عبوری از سلف ( که ممکن است ده ها

آمپر باشد) یکی می شود ، تأثیر قابل توجهی بر رفتار مدار خواهد داشت. با این وجود اگر بار

مقاومتی خاص فرض شود و ترانزیستور بدون در نظر گرفتن اثر خازن گیت- درین ، ایده آل در

نظر گرفته شود ، شکل موج در نقطه B با اندکی تأخیر همان شکل موج نقطه A در شکل D-

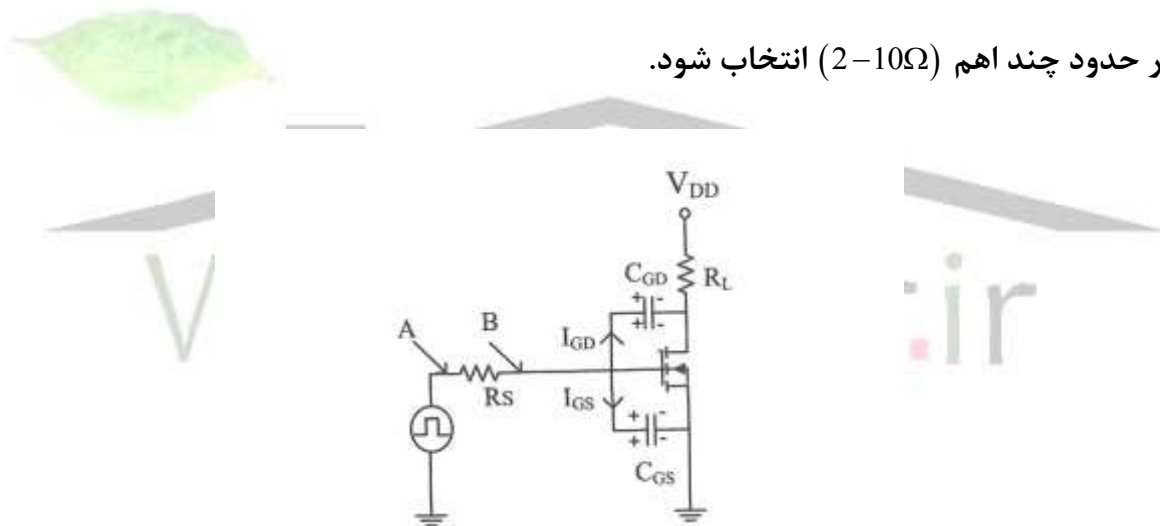
13 خواهد بود. مسلماً این تأخیر را می توان با کاهش  $R_S$  تقلیل داد. این تأخیر در حلقه

فیدبک سراسری که در نهایت به مدار اعمال می شود ایجاد مشکل کرده و ممکن است باعث

ایجاد ناپایداری شود ، پس تأخیر زیاد مجاز نیست.

اگر  $t_{delay} = 2n \text{ sec}$  باشد ، باید  $R_S C_{GD} < 2n \text{ sec}$  باشد که در نتیجه  $R_S$  باید بسیار کوچک و

در حدود چند اهم ( $2-10\Omega$ ) انتخاب شود.



مسیر جریان های لازم جهت شارژ خازن های داخلی ماسفت. n-13

اما در مورد یک ماسفت واقعی نمی توان تاثیر خازن ها را نادیده گرفت . آن چه در عمل

برای سیگنال B مشاهده می شود به صورت شکل D-14 خواهد بود.

اگر در ابتدا ماسفت قطع باشد ، همه جریانی که به گیت داده می شود ، خازن  $C_{GS}$  را تا

حد ولتاژ آستانه  $V_T$  شارژ می کند. بعد از آن به دلیل عملکرد ترانزیستور در ناحیه فعال ، خازن

برای دریافت فایل Word پروژه به سایت ویکی پاور مراجعه کنید. فاقد آرم سایت و به همراه فونت های لازمه

$C_{GD}$  با کشیدن جریان زیادی تا حدود  $V_{DD}$  تخلیه می شود. واضح است که بعد از این دو

مرحله تأخیر ترانزیستور شروع به هدایت می کند.

از آن جا که بیشترین تلفات مدار راه انداز در ناحیه فعال رخ می دهد ، لازم است که این

مدت زمان ( $t_{act}$ ) حداقل شود. برای این منظور یا باید  $C_{GD}$  کم شود و یا این که جریان شارژ

خیلی بزرگ باشد . از آن جا که دامنه ولتاژ پالس ورودی محدود است ، برای افزایش این

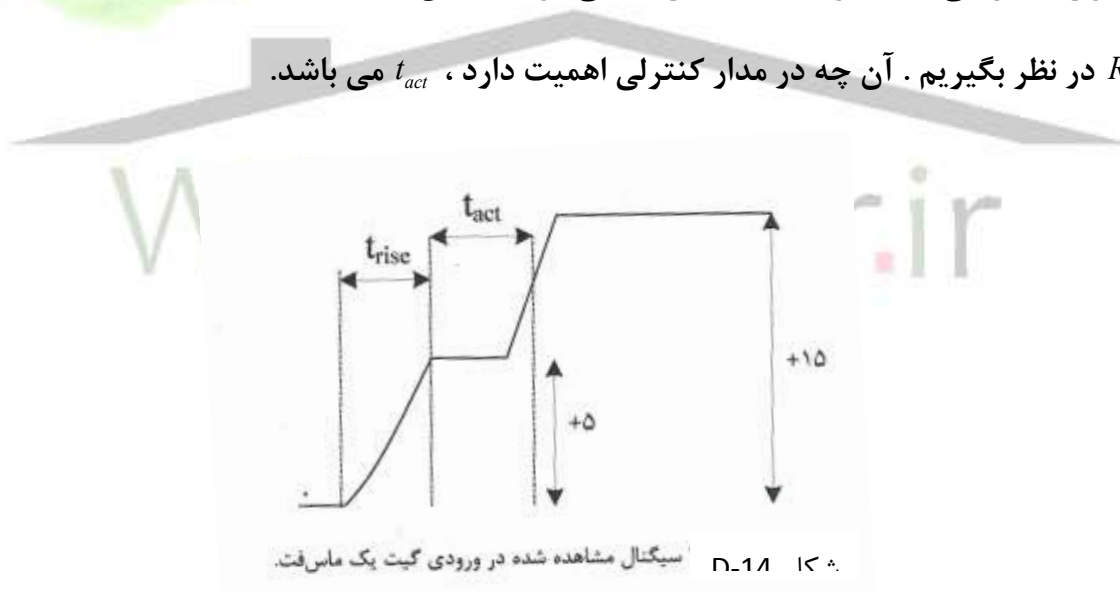
جریان راهی جز کاهش  $R_S$  نیست ، چنان که برای کم کردن زمان تأخیر نیز باید  $R_S$  کاهش

یابد.

توجه : با وجودی که  $C_{GD}$  در حدود پیکوفاراد است ، اما ناحیه فعال این خازن مطابق اثر

میلری با ضریبی نسبتاً بزرگ به ورودی باز می گردد. از این رو ، درست نیست که  $t_{rise}$  را  $C_{GD}$

$R_S$  در نظر بگیریم . آن چه در مدار کنترلی اهمیت دارد ،  $t_{act}$  می باشد.



مشکل دیگر ماسفت ها مقاومت ورودی نسبتاً بزرگ آنهاست. چرا که اثبات می شود در

لحظه سوئیچینگ می تواند مقداری منفی اختیار کند. جمله منفی به معنی ایجاد نوسان

فرکانس بالا در ورودی است و این در حالی است که ادوات قدرت نسبت به نوسان بسیار

حساسند. نوسان فرکانس بالا به این معنی است که خازن های درونی به سرعت شارژ و دشارژ

برای دریافت فایل Word پروژه به سایت ویکی پاور مراجعه کنید. فاقد آرم سایت و به همراه فونت های لازمه

می شوند و در نتیجه مدت زمان زیادی ترانزیستور در ناحیه فعال باقی می ماند که موجب

اتلاف توان زیاد در آن و در نتیجه سوختن آن می شود.

گاهی اوقات جریان عبوری از بعضی نواحی درین به قدری زیاد است که حرارت نقطه ای

رخ می دهد. به این معنی که چون فرکانس بالاست ، جریان از نقاط نوک تیز اتصالات عبور می

کند و این باعث داغ شدن نقطه ای وسیله می شود. برای حل مشکل می توانیم مقاومت

مناسبی را به صورت موازی با ورودی ( گیت - سورس ) اضافه کنیم. محدوده مقدار این مقاومت

معمولاً در برکه مشخصات ترانزیستورها توصیه می شود ولی اغلب در حدود چند کیلو اهم

است.

به طور کلی نکات مورد نظر در طراحی مدار راه انداز ما سفت ها عبارتند از :

۱ - امپدانس خروجی که باید مقدار آن کم باشد.

۲ - مقاومت مناسب موازی گیت سورس قرار داده شود.

۳ - اثر سلفی بسیار ناچیز باشد از آن جا که ادمیتانس ورودی وسیله قدرت خازنی است ،

در صورتی که راه انداز آثار سلفی داشته باشد ، یک مدار تشدید سری خواهیم داشت

که ممکن است باعث ایجاد پدیده تشدید و نوسان ناخواسته شود.

۴ - جریان های لحظه ای زیاد تأمین شوند.

۵ - حداکثر  $V_{GS}$  اعمالی در محدوده 15 - 16 ولت باشد.

نکته حائز اهمیت آن است که مطابق رابطه ضریب کیفیت  $Q = 1/(R_S LC)$  برای کاهش  $Q$

بهبتر است که  $R_S$  افزایش یابد که این با یافته های پیشین تناقض دارد. در حقیقت  $R_S$  باید

برای دریافت فایل Word پروژه به سایت ویکی پاور مراجعه کنید. فاقد آرم سایت و به همراه فونت های لازم

کوچک انتخاب شود. از این رو گاهی برای رفع مشکل نوسان، بر روی مسیر گیت از عنصری با عنوان «دانه تسبیح» استفاده می شود. این عنصر از آن جایی که قابلیت گذردهی ( $\mu$ ) بزرگی دارد، نوسانات شدید درون هسته آن القا شده به صورت گرما تلف خواهد شد. این فریت از نوعی است که جریان ایدی<sup>۱</sup> زیادی در آن ایجاد می شود.

در طراحی برد مدار چاپی معمولاً سعی می شود که مسیرهای مسی روی برد تا حد امکان کوتاه باشد که ایجاد سلف نکند. هم چنین  $R_S$  چنان انتخاب می شود که در عین کوچک بودن اثر سلفی نداشته باشد. پس نباید آن را از نوع سیمی انتخاب کرد. نمونه های مقاومت کربنی و ترکیبی گزینه های مناسبی برای  $R_S$  می باشند. به علاوه گاهی باید عنصر قدرت بر روی «گرماگیر» قرار گیرد که متعاقباً باید آن را با سیم هایی به مدار راه انداز متصل کرد. اما به دلیل وجود اثر سلفی این سیم ها مسیر راه انداز به ماسفت باید کوتاه شود. از این رو گاهی باید راه انداز را درست بر روی ترانزیستور طراحی کرد.

موازی سازی ماسفت ها

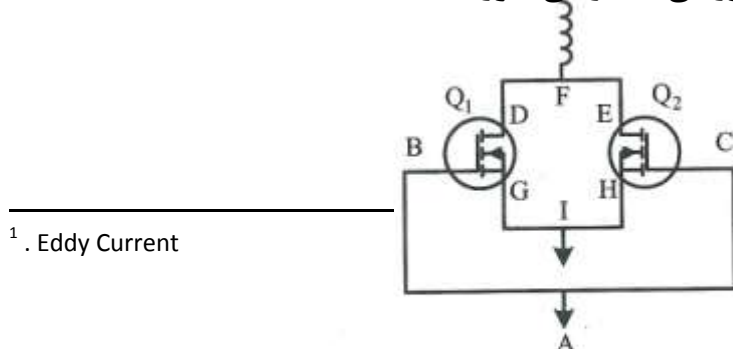
موازی سازی ماسفت ها امکان پذیر است، مشروط به این که با توجه به شکل D-15 در

مسیرهای بحرانی نشان داده شده شرایط ذیل برقرار باشد  $AB = AC, GI = HI, DF = EF$

در صورتی که هر کدام از شرایط فوق محقق نشود، دیگر نمی توان از موازی سازی

صحبت کرد. به عنوان مثال اگر مسیر GI کوچک تر از HI باشد، ترانزیستور  $Q_1$  زودتر روشن

شده جریان درین بیشتری از آن عبور می کند و می سوزد.



<sup>1</sup>. Eddy Current

برای دریافت فایل Word پروژه به سایت ویکی پاور مراجعه کنید. فاقد آرم سایت و به همراه فونت های لازم

## «فصل چهارم»

### «مدارهای راه انداز»

#### مقدمه

جهت راه اندازی مناسب ترانزیستورهای سوئیچینگ به طرحهایی نیاز است که زمان ذخیره، اتلاف و ... در این ادوات حداقل شود. هدف از این فصل تشریح چنین مدارهای راه اندازی است. این مدارها بسته به این که ترانزیستور سوئیچینگ از چه نوعی باشد به دو دسته بزرگ تقسیم می شوند:

۱- مدارهای راه انداز بیس ( برای ترانزیستور دو قطبی)

۲- مدارهای راه انداز گیت ( برای ماس فت یا IGBT)

در ادامه هر یک از این مدارها با تفصیل بیشتر مورد بررسی قرار می گیرند.

#### مدارهای راه انداز بیس

سؤال اصلی در مدارهای راه انداز بیس ترانزیستورهای دو قطبی است که چه نوع پالسی

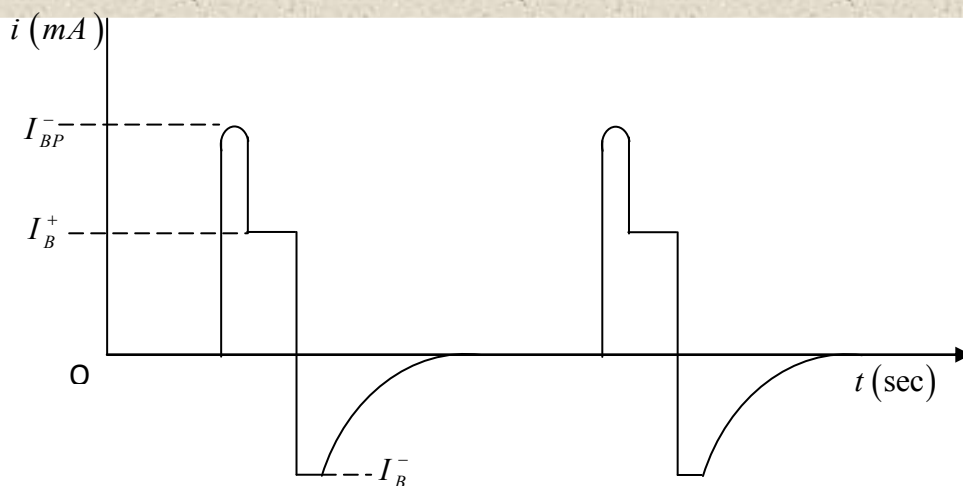
برای راه اندازی بیس آن ها مناسب تر است؟ مثلاً پالس یکنواخت شکل D-1 مناسب راه

برای دریافت فایل Word پروژه به سایت ویکی پاور مراجعه کنید. فاقد آرم سایت و به همراه فونت های لازم

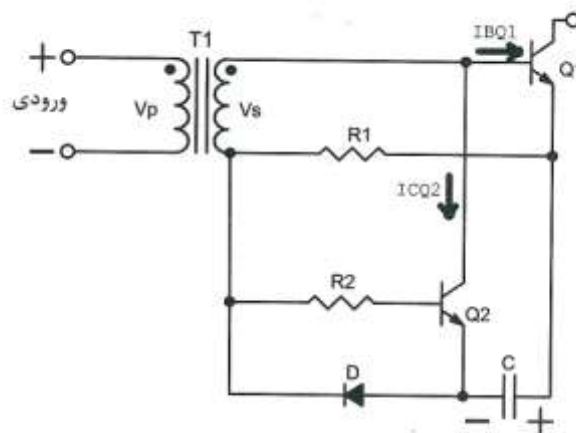
اندازی یک ترانزیستور دو قطبی نیست. زیرا به دلیلی نداشتن جهش آنی در لحظات قطع و وصل توانایی تخلیه و شارژ سریع بیس را ندارد از این رو خاموش و روشن شدن ترانزیستور به شدت کند است.

پالس مناسب، در هنگام روشنی و خاموشی ترانزیستور با افزایش یا کاهش آنی دامنه جریان سرعت کار ترانزیستور را افزایش می دهد، نمونه ای از این پالس در شکل D-2 ترسیم شده است. مدارهایی که چنین پالس هایی تولید می کنند نیاز به طراحی ویژه دارند. مدار شکل D-3، یک نمونه از این راه اندازها را نشان می دهد. در این مدار  $Q_1$  ترانزیستور قدرت و  $Q_2$  ترانزیستور کمکی راه انداز است. طرز کار این مدار به صورت زیر است. با اعمال پالس ورودی مثبت، دیود D همراه با اتصال بیس امیتر ترانزیستور  $Q_1$  هدایت کرده و خازن C در جهت نشان داده شده شارژ می شود. بنابراین در لحظه نخست که خازن در حال شارژ است مقاومت  $R_1$  بای پس می شود. به تدریج و با شارژ خازن، افت ولتاژ دو سر بیس - امیتر ترانزیستور  $Q_1$  کم شده تا در نهایت وقتی خازن کاملاً شارژ شد، به صورت مدار باز درآمده و جریان بیس  $Q_1$  در مدار تقریبی  $V_s/R_1$  ثابت بماند. بنابراین در لحظات روشنی ترانزیستور، جریان بیس به طور لحظه ای و به دلیل وجود خازن C زیاد است اما به تدریج از مقدار آن کم می شود.

برای دریافت فایل Word پروژه به سایت ویکی پاور مراجعه کنید. فاقد آرم سایت و به همراه فوت های لازم



شکل D-2 پالس راه انداز مناسب جهت راه اندازی بیس



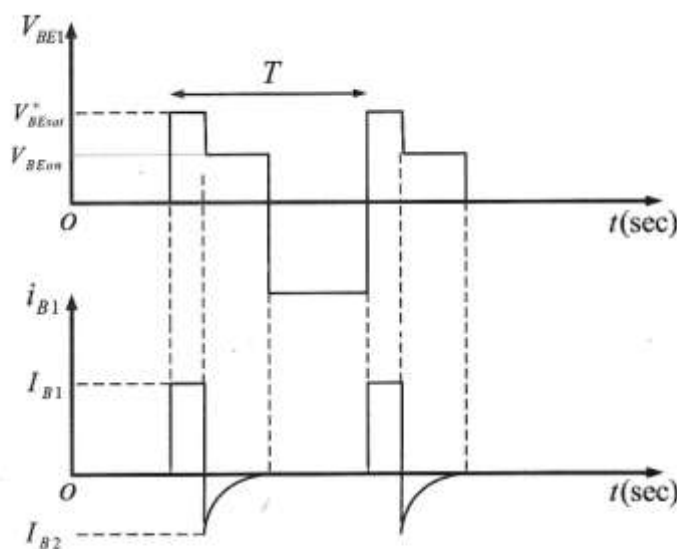
شکل D-3 یک نمونه مدار راه انداز بیس مناسب.

در لحظه خاموشی با اعمال پالس ورودی منفی دیود D در گرایش مخالف قرار می گیرد و

قطع می شود. همان طور که از شکل D-3 معلوم است، در این شرایط ترانزیستور  $Q_2$  روشن

برای دریافت فایل Word پروژه به سایت ویکی پاور مراجعه کنید. فاقد آرم سایت و به همراه فونت های لازمه

شده و به علت خازن شارژ شده C از بیس  $Q_1$  به شدت جریان می کشد. با این کار ، خازن هم شروع به تخلیه شدن می کند و در نتیجه جریان  $I_{BQ_2}$  به علت افت ولتاژ گرایش کم می شود تا جایی که خازن تا مقداری بسته به ثابت زمانی مدار تخلیه می شود و البته در این شرایط ،  $Q_1$  نیز قطع شده است . شکل موج های  $i_{B1}, V_{BE1}$  تقریباً به صورت D-4 می باشند.



شکل موج های ولتاژ بیس-امیتر و جریان بیس ترانزیستور سوئیچینگ در شرایط مختلف پالس ورودی. D-4

نکته ای که باید به آن توجه داشت این است که ظرفیت خازن را نباید خیلی زیاد انتخاب کرد چون در این صورت مدت شارژ آن طولانی می شود و در پیوند قطع  $Q_1$  تا مقداری تخلیه نمی شود که بعداً بتواند جریان لحظه ای بالایی را با بای پس کردن  $R_1$  تولید کند. البته نباید مقدار آن را خیلی کوچک انتخاب کرد زیرا در این صورت خازن خیلی زود تخلیه می شود و عرض پالس جریان لحظه ای به هنگامی که پالس ورودی مثبت است ، خیلی کم شده و در نتیجه میزان بار کافی به بیس تزریق نمی شود.



برای دریافت فایل Word پروژه به سایت ویکی پاور مراجعه کنید. فاقد آرم سایت و به همراه فونت های لازمه

در عمل و در شرایط مختلف کاری مدار ، جریان کلکتور ترانزیستور سوئیچینگ باید

متناسب با تغییرات بار خروجی تغییر یابد ، زیرا تغییرات جریان کلکتور ترانزیستور

سوئیچینگ عامل اصلی میزان قدرت انتقال یافته به بخش خروجی می باشد ، اما با این مدار

همواره جریان بیس ثابتی تأمین می شود که نتیجه آن عدم تغییر مناسب جریان کلکتور به

هنگام تغییر بار خروجی و یا در واقع تزریق بار خروجی و یا در واقع تزریق بار زیاد به بیس

ترانزیستور در شرایط بی باری است. این امر همان گونه که قبلاً در مورد ترانزیستورهای دو

قطبی بحث شد ، موجب تلفات اضافه و در نتیجه کم شدن راندمان کل منبع تغذیه خواهد شد .

حتی گاهی اوقات تلفات ایجاد شده موجب صدمه دیدن ترانزیستور دو قطبی می شود.

نکته مهم دیگر که باید در مورد این مدار بیان شود آن است که گاهی اوقات به دلیل

سوختن ترانزیستور سوئیچینگ قدرت مجبوریم آن را با یک نمونه سالم تعویض کنیم . از آن

جائی که مقدار  $\beta$  این دسته از ترانزیستورها در محدوده نسبتاً وسیعی تغییر می یابد پیدا کردن

ترانزیستوری که کاملاً مشابه ترانزیستور سوخته مدار باشد ، تقریباً غیر ممکن است و یا با صرف

هزینه نسبتاً زیاد میسر می باشد یعنی در تأمین ترانزیستور با  $B_{min}$  مناسب دچار مشکل

خواهیم شد. بنابراین در عمل این امکان وجود دارد که برای ترانزیستور تعویض شده و در بعضی

بارهای ویژه خروجی ، اشباع کامل رخ ندهد. از این رو استفاده از این مدار در جایی که توان

خروجی ثابت نباشد و مرتباً تغییر کند ، مفید نیست.

راه اندازه های بیس تناسبی

منظور از راه اندازه بیس تناسبی مداری است که با استفاده از فیدبک ( غالباً فیدبک

مثبت) ، جریان بیس را متناسب با جریان کلکتور تنظیم می کند. ( یعنی با افزایش جریان

کلکتور ، جریان بیس افزایش و با کاهش آن ، کاهش می یابد) . معمولاً فیدبک مورد نیاز در این

برای دریافت فایل Word پروژه به سایت ویکی پاور مراجعه کنید. فاقد آرم سایت و به همراه فونت های لازم

گونه مدارها توسط سیم پیچ های مختلف یک ترانس و با در نظر گرفتن مجزاسازی مناسب

میان آن ها تأمین می شود.

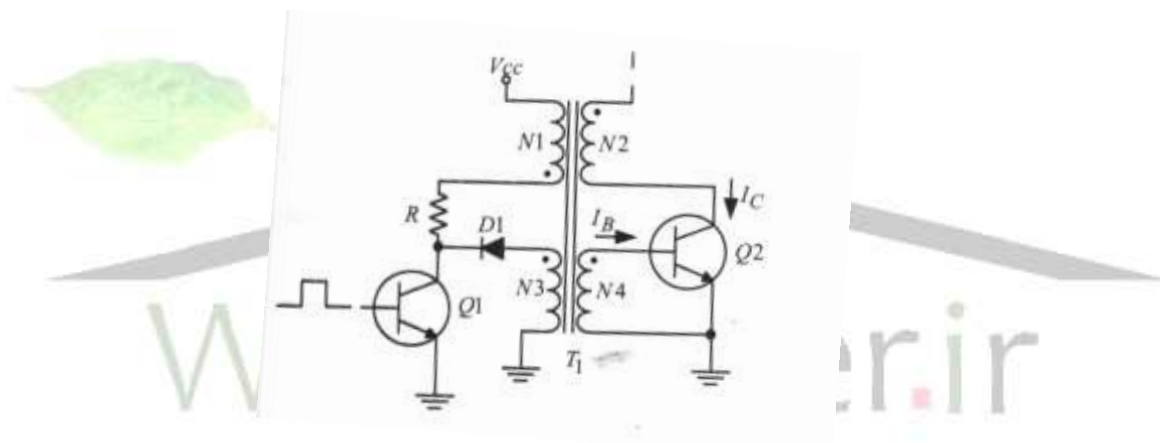
بررسی چند نمونه راه انداز تناسبی

ساده ترین مدار راه انداز تناسبی را در شکل D-5 ملاحظه می کنید. فرض کنید

ترانزیستور  $Q_2$  به طریقی روشن شده باشد ، طبعاً جریان کلکتور با نسبت دور سیم پیچ های

ترانس یعنی  $N_2$  به  $N_4$  وارد بیس می شود ، لذا داریم :

$$I_C / I_B = I_{N2} / I_{N4} = N_4 / N_2 = Cte$$



شکل D-5 نمونه ای از مدار راه انداز بیس تناسبی

البته شرط برقراری رابطه فوق آن است که ترانزیستور سوئیچینگ در ناحیه اشباع باشد

تا نسبت  $I_C$  به  $I_B$  ثابت بماند در واقع باید این نسبت همواره از  $B_{min}$  ترانزیستور بیشتر باشد.

$$(B_{min} \langle N_4 / N_2)$$

توجه شود که در این مدار جریان بیس مستقل از جریان کلکتور نیست ، بلکه مستقل از

$\beta$  ترانزیستور در ناحیه اشباع است به همین دلیل در صورت سوختن ترانزیستور ( $Q_2$ ) می

برای دریافت فایل Word پروژه به سایت ویکی پاور مراجعه کنید. فاقد آرم سایت و به همراه فونت های لازمه

توان آن را با یک ترانزیستور با  $\beta$  برابر یا حتی بزرگ تر جایگزین کرد در مدار شکل D-5 اگر  $Q_2$  روشن باشد، با راه اندازی مناسب ترانزیستور  $Q_1$  با توجه به جهت سیم پیچ  $N_3$  و دیود  $D_1$ ، از سیم پیچی  $N_3$  انرژی دریافت شده،  $N_3$  و در نتیجه  $N_4$  اتصال کوتاه می شوند و در اثر این امر ترانزیستور  $Q_2$  قطع می شود. بعد از اندک زمانی تمامی انرژی ذخیره شده در هسته ترانس  $T_1$  جذب شده و از آن لحظه به بعد با قطع دیود  $D_1$  سیم پیچ  $N_1$  در وضعیت ذخیره انرژی قرار می گیرد. پس با روشن شدن  $Q_1$ ، علاوه بر قطع  $Q_2$  جریان در  $N_1$  جاری و انرژی در  $N_1$  (در واقع هسته ترانس) ذخیره می شود، ولی بقیه سیم پیچ ها دارای جریان نیستند. با قطع  $Q_1$ ، قطبیت ولتاژ دو سر سیم پیچی  $N_1$  برعکس می شود و با توجه به قطبیت ولتاژ سیم پیچی  $Q_2, N_4, N_2$  روشن می شود و به خاطر وجود فیدبک مثبت جریان  $Q_2$  زیاد شده تا ترانزیستور به اشباع برسد (اشباع  $Q_2$  به علت وجود فیدبک مثبت با انتقال بسیار اندک انرژی به بیس  $Q_2$  و در نتیجه،  $\beta$  برابر آن بر روی کلکتور  $Q_2$  انجام می پذیرد). بنابراین شروع فرآیندهای این مدار از سیکل اول به این ترتیب قابل بیان است. روشن شدن  $Q_1$ ، قطع  $Q_2$ ، ذخیره انرژی در هسته ترانس  $T_1$  توسط سیم پیچی  $N_1$ ، بعد از ذخیره سازی انرژی اگر  $Q_1$  قطع شود قطبیت ولتاژ خروجی سیم پیچی ترانس ها تغییر کرده و لذا  $Q_2$  روشن می شود و این فرآیند به همین ترتیب با خاموش و روشن کردن متوالی ترانزیستور  $Q_1$  تکرار می شود. تا حدودی آشکار است که پاسخ این مدار در فرکانس های قطع و وصل زیاد به خوبی فرکانس پایین نیست، زیرا جهت ذخیره سازی انرژی کافی در ترانس  $T_1$  باید تعداد دورهای سیم پیچی  $N_1$  را زیاد در نظر بگیریم. لذا مقدار اندوکتانس این سیم پیچی ( $L_1$ ) بزرگ می شود.

هم چنین برای تضمین عدم برگشت جریان به  $R, V_{CC}$  نیز باید بزرگ در نظر گرفته شود، پس به همین خاطر ثابت زمانی مدار بزرگ می باشد. هم چنین در زمان ذخیره سازی انرژی به علت یک طرفه بودن جریان در سیم پیچی  $N_1$  اجباراً باید سلف مربوطه ( $L_1$ ) به صورت یک

برای دریافت فایل Word پروژه به سایت ویکی پاور مراجعه کنید. فاقد آرم سایت و به همراه فونت های لازم

چک عمل کند و آثار سلفی شدیدی از خود نشان دهد. به همین دلیل این مدار در فرکانس های

بالا یعنی حدود 40-50 کیلوهرتز جواب مناسبی نمی دهد. بر این اساس و جهت کار در

فرکانس های بالا از مدار تشدید شکل D-6 که نمونه دیگری از مدارهای راه انداز بیس تناسبی

است استفاده می شود. در این مدار داریم:

$$f = 1/(2\pi\sqrt{LC})$$

$$T/4 = \pi/2\sqrt{LC}$$

که در این روابط  $f$  فرکانس تشدید میان سلف ورودی ترانس  $T_1$  (سیم پیچی  $Nd$  با مقدار

اندوکتانس  $L$ ) و خازن  $C_1$  و  $T$  پریود این نوسانات است. در این مدار و در هنگامی که  $Q_1$  قطع

می باشد، خازن  $C_1$  توسط مقاومت نسبتاً بزرگ  $R$  تا  $V_{dd}$  شارژ می شود. با روشن شدن  $Q_1$ ،

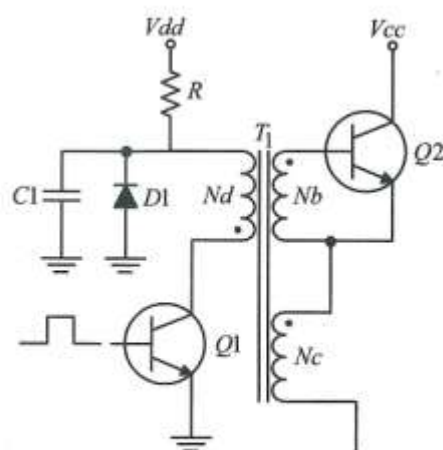
خازن  $C_1$  و سلف ناشی از اولیه ترانس (سیم پیچی  $Nd$ ) شروع به تشدید می کنند و انرژی

بین خازن و سلف تبادل می شود. البته باید توجه داشت که به علت وجود دیود  $D_1$ ، ولتاژ

خازن  $C_1$  هرگز منفی نمی شود و این همان چیزی است که می خواهیم زیرا اگر  $D$  این گونه

عمل نکند و جریان سلف صفر شود، ولتاژ منفی شدید موجود بر روی خازن بر روی

ترانزیستور افت می کند و باعث سوختن آن می شود.



برای دریافت فایل Word پروژه به سایت ویکی پاور مراجعه کنید. فاقد آرم سایت و به همراه فونت های لازمه

زمانی که خازن تخلیه می شود ، یعنی بعد از انتقال انرژی باید زمانی صبر کنیم تا خازن توسط مقاومت  $R$  مجدداً شارژ شود و چون  $R$  نسبتاً بزرگ است این فرآیند زمانگیر خواهد بود که به هیچ وجه برای سوئیچینگ با سرعت خیلی بالا مطلوب نیست. در واقع برای افزایش هرچه بیشتر سرعت این مدار از یک طرف نیاز است که به هنگام شارژ خازن  $C_1$  ، مقاومت  $R$  کم باشد و از طرف دیگر و در مدت زمانی که انرژی بین سلف و خازن انتقال پیدا می کند ( حالت تشدید ) باید مقدار  $R$  بزرگ باشد تا تشدید تقریباً ایده‌آل انجام گیرد. لذا از این مدار هم نمی توان در فرکانس های خیلی زیاد استفاده کرد. به همین دلیل در فرکانس های بالاتر از مدار شکل D-7 استفاده می شود. در این مدار ترتیب عملیات به صورت ذیل است :

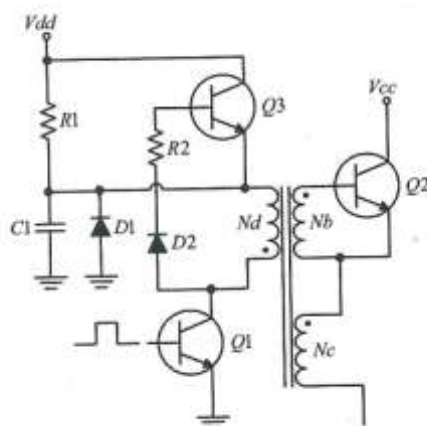
- در ابتدا برای مدت زیادی  $V_{dd}$  به مدار وصل می شود تا خازن  $C_1$  به طور کامل شارژ شود .

- با آمدن پالس بیس ترانزیستور  $Q_1$  ، این ترانزیستور روشن می شود و انرژی از خازن  $C_1$  به سیم پیچی  $N_d$  انتقال پیدا می کند ( حالت تشدید ) . توجه شود که مقدار مقاومت  $R_1$  بزرگ می باشد.

- در انتهای سیکل ، ترانزیستور  $Q_1$  قطع می شود ، لذا قسمتی از انرژی هسته از طریق دیود  $D_2$  و مقاومت به بیس ترانزیستور  $Q_3$  رسیده آن را روشن می کند و لذا  $C_1$  از طریق  $Q_3$  به سرعت شارژ می شود و عملاً در این مدت مقاومت  $R_1$  اتصال کوتاه است.

برای دریافت فایل Word پروژه به سایت ویکی پاور مراجعه کنید. فاقد آرم سایت و به همراه فونت های لازم

این روند همان عملکرد مطلوب است ( R بزرگ در زمان تشدید و R کوچک در زمان شارژ خازن ) در نتیجه عملاً این مدار حتی تا فرکانس های بالای ۲۵۰ کیلوهرتز نیز به راحتی کار می کند.



شکل ۷-۱۰

توجه شود که در هر دو مدار قبل سیم پیچی  $N_c$  فیدبک مثبت لازم را ایجاد می کند و عملاً مدار باید طوری طراحی شود که انرژی کمی به ترانزیستور  $Q_2$  منتقل شود تا حدی که به اشباع نرود (انتقال انرژی زیادی می تواند موجب اشباع  $Q_2$  و عدم ادامه عملیات سوئیچینگ شود).

راه اندازه های گیت

با توجه به توضیحاتی که به آن اشاره شد از لحاظ راه اندازی ، ترانزیستور ماس فت را باید معادل با ترانزیستور دو قطبی با بهره جریانی  $(\beta)$  بی نهایت بدانیم . بنابراین تمامی مدارهای راه انداز بیس ساده ای ( غیر تناسبی ) که قبلاً مورد بررسی قرار گرفتند . می توانند در این حالت نیز مورد استفاده قرار گیرند . با این تفاوت که قطع کامل ماس فت ها نیازمند اعمال ولتاژ منفی نیست . به علاوه به دلیل سرعت عملکرد سریع تر ماس فت ها ویژگی خازن اتصال

برای دریافت فایل Word پروژه به سایت ویکی پاور مراجعه کنید. فاقد آرم سایت و به همراه فونت های لازمه

گیت می توان در فرکانس های نسبتاً زیاد از مدارهای تشدید در ساخت راه اندازها استفاده کرد.

به طور کلی نکاتی که باید در طرح مدار راه انداز ماس فت ها رعایت کرد عبارتند از :

۱- امپدانس خروجی که باید مقدار آن کم باشد.

۲- مقاومت مناسب موازی گیت سورس قرار داده شود.

۳- اثر سلفی بسیار ناچیز باشد.

از آن جا که ادمیتانس ورودی وسیله قدرت خازنی است ، در صورتی که راه انداز آثار

سلفی داشته باشد ، یک مدار تشدید سری خواهیم داشت که ممکن است باعث ایجاد پدیده تشدید و نوسان ناخواسته شود.

۴- جریان های لحظه ای زیاد تأمین شوند.

۵- حداکثر  $V_{GS}$  اعمالی در محدوده 16-15 ولت باشد.

شکل D-8 نمونه ای از یک مدار راه انداز را نشان می دهد . در این مدار دیودزبر با ولتاژ

شکست 18-20 ولت معمولاً خاموش است و برای حفاظت به کار رفته است.  $R_2$  به منظور رفع

مشکل مقاومت منفی و  $R_1$  به منظور محدود کردن جریان راه اندازی اولیه افزوده شده اند. چرا

که می دانیم در ترانزیستور ماس فت زیر فلز ناحیه گیت ، اکسید بسیار نازکی وجود دارد.

ضربات جریانی وارده به گیت باعث نفوذ فلز به داخل کریستال سیلیکان و سوختن

ترانزیستور می شود . این پدیده که تخلیه الکترواستاتیکی نامیده می شود ناشی از تغییرات

شدید و ناگهانی ولتاژ یا جریان در مدارهای قدرت با فرکانس سوئیچینگ زیاد است. در این

مدارها وجود ترانس و مقاومت ها ایجاد محدودیت می کند . ویژگی سلفی ترانس باعث می

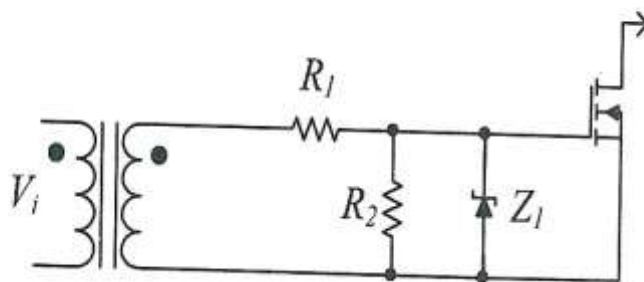


برای دریافت فایل Word پروژه به سایت ویکی پاور مراجعه کنید. فاقد آرم سایت و به همراه فونت های لازمه

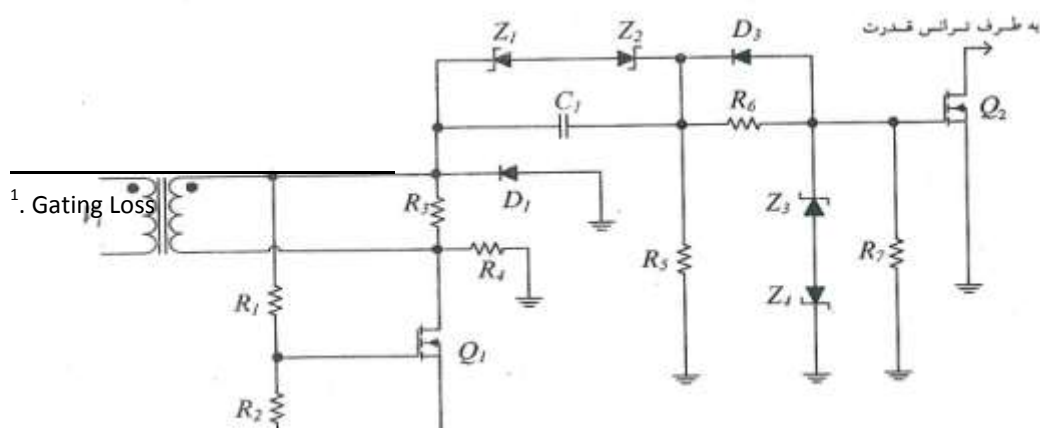
شود در لحظات قطع ، جریان شدیدی به مدار راه انداز باز گردد و این  $t_{rise}$  را به حدود میکروثانیه محدود می کند.

مدار شکل D-9 تلاشی است برای رفع محدودیت هایی که در بالا به آن ها اشاره شد ، دیده می شود که در موقع قطع ماس فت ، جریان برگشتی از خازن گیت - درین و از طریق دیود  $D_2$  و خازن نسبتاً بزرگ  $C_1$  به زمین می رود . توجه دارید که در هنگام قطع ترانزیستور ماس فت ، قطبیت ولتاژ ثانویه ترانس به صورت معکوس نشان داده شده در شکل است و این باعث می شود تا  $D_1$  هدایت کند و یک سر خازن  $C_1$  زمین شود. راه اندازهای گیت تشدید می

در مدارهای مبدل تشدید می ، درصدد کاهش بسیار زیاد تلفات سوئیچینگ در خروجی هستیم ( دو برابر سوئیچینگ نرم) و در نتیجه می توان به فرکانس های بالا در سوئیچینگ دست یافت . در این حالت تلفات گیت<sup>1</sup> ( تلفات مرتبط با سوئیچ در حالت روشن و خاموش) می تواند به سرعت به یک جزو اساسی تلفات تبدیل شود.



شکل D-8 نمونه ای از مدار راه انداز گیت ترانزیستور ماس فت.





برای دریافت فایل Word پروژه به سایت ویکی پاور مراجعه کنید. فاقد آرم سایت و به همراه فونت های لازم

مدل ساده شده اتصال گیت برای محاسبه تلفات در شکل D-10 نشان داده شده است.

در عمل خازن گیت به علت ظرفیت غیرخطی و اثر میلری ظرفیت گیت - درین ، به

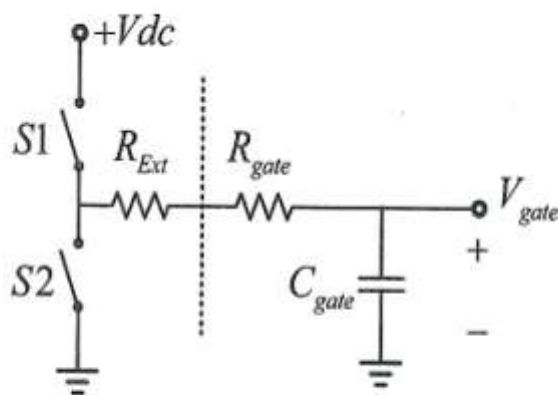
صورت غیرخطی رفتار می کند. در اکثر مبدل ها باید زمان روشنی و خاموشی سوئیچ بسیار

کوتاه تر از دوره سوئیچینگ به جهت رسیدن به تلفات هدایتی کم باشد. مثلاً در مدولاتور

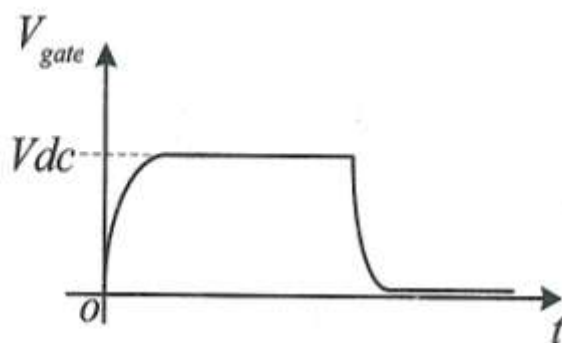
عرض پالس تا یک درصد (1%) سیکل و در مبدل های تشدید (از قبیل کلاس D و E) بیش

تر و در بعضی موارد تا ده درصد (10%) سیکل مجاز می باشد (بسته به جریان و ولتاژ آن ها

در زمان های روشن و خاموش)



شکل D-11 نمایی از راه انداز گیت توتم پل.



شکل موج گیت با راه انداز توتم پل. شکل D-12

برای دریافت فایل Word پروژه به سایت **ویکی پاور** مراجعه کنید. فاقد آرم سایت و به همراه فونت های لازم

راه اندازهای گیت مرسوم برای سوئیچینگ سریع از نوع توتم پل هستند.

( شکل های D-11 , D-12 )

با فرض خطی بودن خازن گیت ، می توان تلفات گیت را محاسبه کرد ، داریم :

$$Q_{gate} = C_{gate} V_{dc}$$

انرژی که تحویل می دهیم از رابطه زیر به دست می آید :

$$W_{source} = Q_{gate} V_{dc} = C_{gate} V_{dc}^2$$

مقدار انرژی که ذخیره می شود برابر است با :

$$w_{source} = 1/2 C_{gate} V_{dc}^2$$

در زمان روشن بودن ترانزیستور تلفاتی برابر  $1/2 C_{gate} V_{dc}^2$  خواهیم داشت . این مقدار صرف

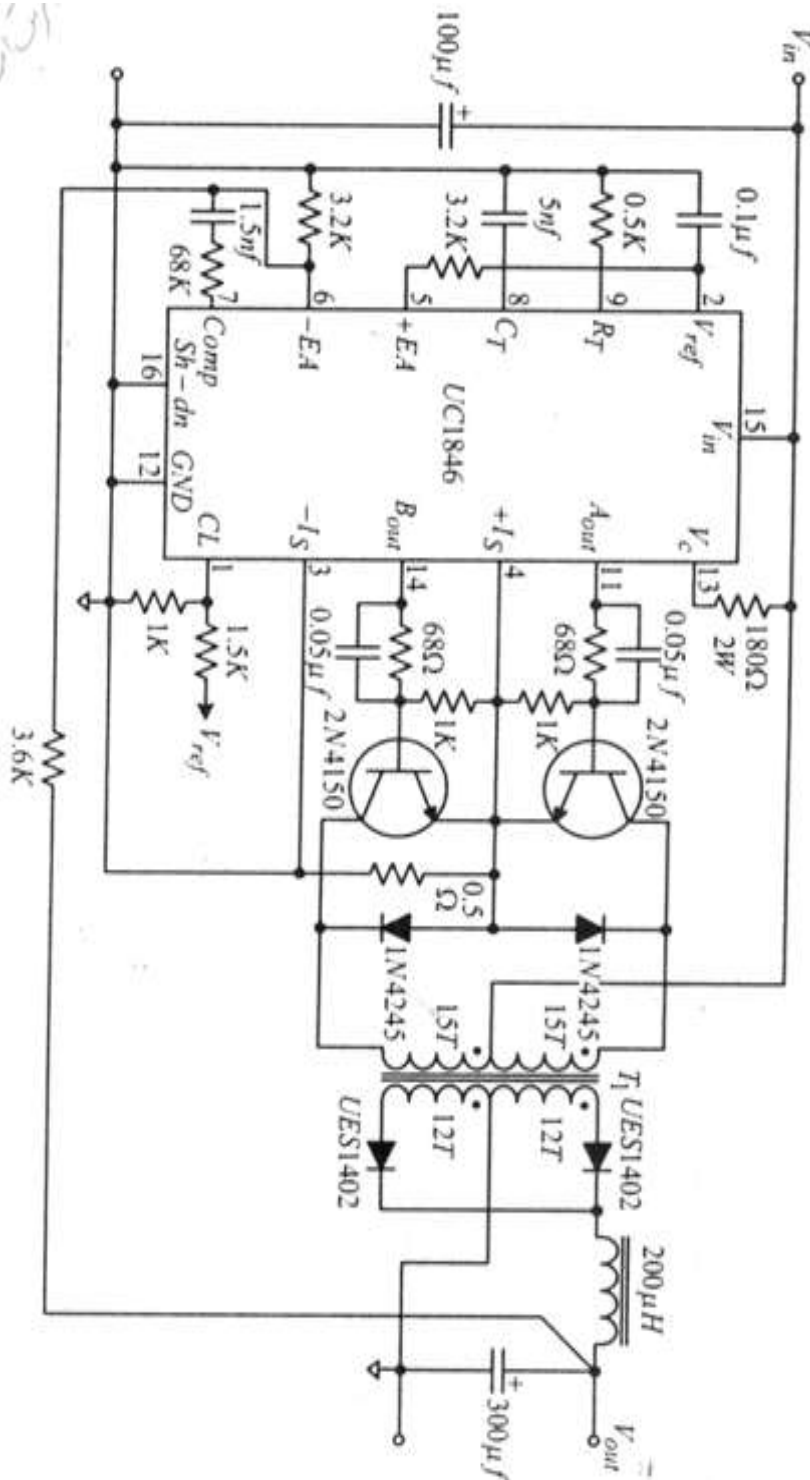
شارژ کردن خازن گیت می شود . همچنین همین مقدار تلفات در زمان خاموش بودن

ترانزیستور ، صرف تخلیه کردن خازن گیت می شود.

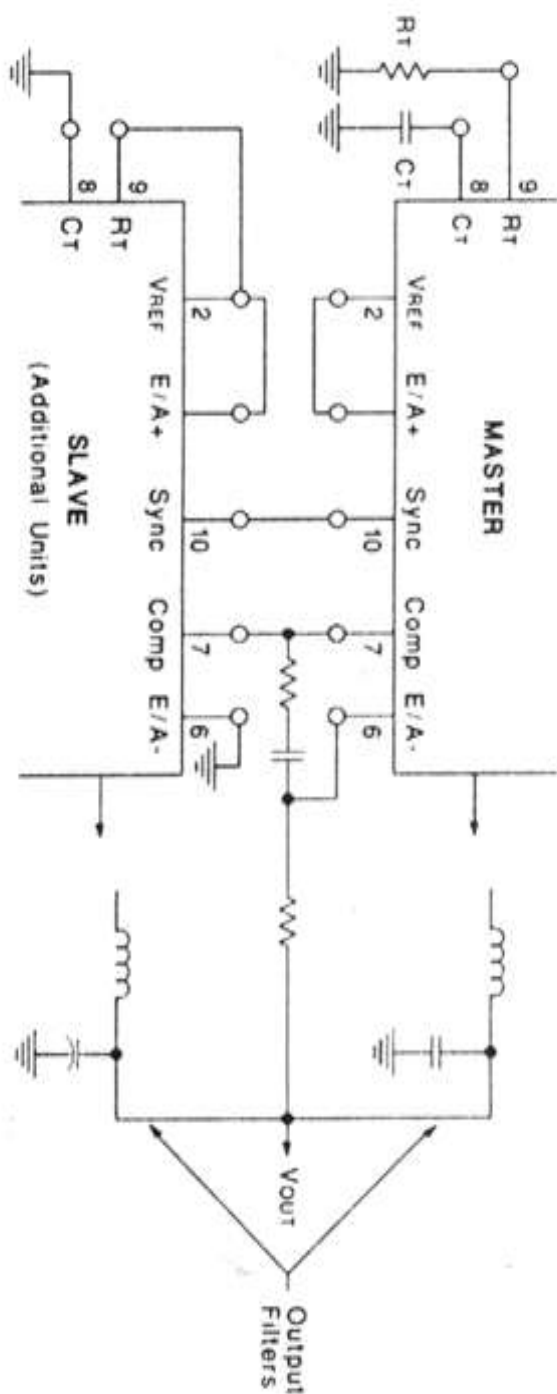
برای دریافت فایل Word پروژه به سایت **ویکی پاور** مراجعه کنید. فاقد آر م سایت و به همراه فونت های لازم

### «فصل پنجم»

«شبیه سازی چند منبع تغذیه سوئیچینگ و تجزیه و تحلیل آنها»



برای دریافت فایل Word پروژه به سایت ویکی پاور مراجعه کنید. فاقد آرم سایت و به همراه فونت های لازم



برای دریافت فایل Word پروژه به سایت **ویکی پاور** مراجعه کنید. فاقد آرم سایت و به همراه فونت های لازم

[www.p-electric.ir](http://www.p-electric.ir)

منابع :

[www.pezeshkian.ir](http://www.pezeshkian.ir)

[www.bbargh.blogfa.com](http://www.bbargh.blogfa.com)

[www.iran-eng.com](http://www.iran-eng.com)

[www.power-ae.blogfa.com](http://www.power-ae.blogfa.com)

[www.banielectronic.blogfa.com](http://www.banielectronic.blogfa.com)

